

(12) DEMANDE INTERNATIONALE PUBLIÉE EN VERTU DU TRAITÉ DE COOPÉRATION EN MATIÈRE DE BREVETS (PCT)

(19) Organisation Mondiale de la Propriété Intellectuelle
Bureau international



(43) Date de la publication internationale
30 décembre 2009 (30.12.2009)

PCT

(10) Numéro de publication internationale
WO 2009/156669 A2

- (51) Classification internationale des brevets : Non classée
- (21) Numéro de la demande internationale : PCT/FR2009/051025
- (22) Date de dépôt international : 29 mai 2009 (29.05.2009)
- (25) Langue de dépôt : français
- (26) Langue de publication : français
- (30) Données relatives à la priorité : 0802920 29 mai 2008 (29.05.2008) FR
- (71) Déposant et
- (72) Inventeur : GALICHET, Gilles [FR/FR]; 11, rue Les Mouettes, F-34750 Villeneuve-les-Maguelonne (FR).
- (74) Mandataire : RHEIN, Alain; Cabinet Bleger-Rhein, 17, rue de la Forêt, F-67550 Vendenheim (FR).
- (81) États désignés (sauf indication contraire, pour tout titre de protection nationale disponible) : AE, AG, AL, AM, AO, AT, AU, AZ, BA, BB, BG, BH, BR, BW, BY, BZ,

CA, CH, CN, CO, CR, CU, CZ, DE, DK, DM, DO, DZ, EC, EE, EG, ES, FI, GB, GD, GE, GH, GM, GT, HN, HR, HU, ID, IL, IN, IS, JP, KE, KG, KM, KN, KP, KR, KZ, LA, LC, LK, LR, LS, LT, LU, LY, MA, MD, ME, MG, MK, MN, MW, MX, MY, MZ, NA, NG, NI, NO, NZ, OM, PG, PH, PL, PT, RO, RS, RU, SC, SD, SE, SG, SK, SL, SM, ST, SV, SY, TJ, TM, TN, TR, TT, TZ, UA, UG, US, UZ, VC, VN, ZA, ZM, ZW.

- (84) États désignés (sauf indication contraire, pour tout titre de protection régionale disponible) : ARIPO (BW, GH, GM, KE, LS, MW, MZ, NA, SD, SL, SZ, TZ, UG, ZM, ZW), eurasien (AM, AZ, BY, KG, KZ, MD, RU, TJ, TM), européen (AT, BE, BG, CH, CY, CZ, DE, DK, EE, ES, FI, FR, GB, GR, HR, HU, IE, IS, IT, LT, LU, LV, MC, MK, MT, NL, NO, PL, PT, RO, SE, SI, SK, TR), OAPI (BF, BJ, CF, CG, CI, CM, GA, GN, GQ, GW, ML, MR, NE, SN, TD, TG).

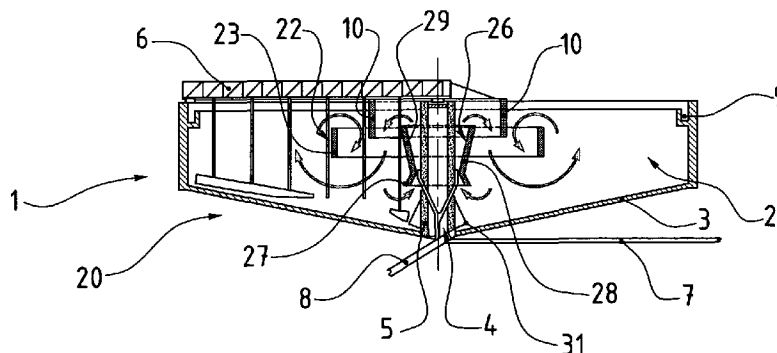
Publiée :

- sans rapport de recherche internationale, sera republiée dès réception de ce rapport (règle 48.2.g)

(54) Title : METHOD AND DEVICE FOR SEPARATING SLUDGE

(54) Titre : PROCEDE ET DISPOSITIF DE SEPARATION DES BOUES

FIG. 4



(57) Abstract : The invention relates to a method for separating sludge in a clarification basin, characterized in that the sludge is collected in said clarification basin; the sludge is circulated in a stream that has a vertical component using first, static, flow guide means, the sludge is recirculated on itself during sedimentation so as to increase the floc size and allow the latter to precipitate more rapidly than in natural sedimentation; the sludge is recirculated in a centripetal flow using second, static, sludge guide means to bring the sludge back toward the centre of the clarifier. The sludge is withdrawn from the clarifier. The invention relates to a device 20 for implementing this method, designed so that it can be fitted to a clarifier. The invention relates to a purification plant comprising such a device.

(57) Abrégé :

[Suite sur la page suivante]

WO 2009/156669 A2

L'invention concerne un procédé de séparation des boues dans un bassin clarificateur, caractérisé en ce qu'on capte les boues dans ledit bassin clarificateur; on fait circuler les boues dans un flux à composante verticale à l'aide de premiers moyens statiques de guidage du courant; on fait recirculer les boues sur elles-mêmes en cours de décantation de façon à augmenter la taille des floes et permettre une précipitation de ces derniers plus rapide que la décantation naturelle; on fait recirculer les boues dans un courant centripète à l'aide de seconds moyens statiques de guidage des boues pour ramener les boues vers le centre du clarificateur. On soutire les boues du clarificateur. L'invention concerne un dispositif (20) de mise en œuvre de ce procédé, conçu apte à être installé sur un clarificateur. L'invention concerne une station d'épuration comportant un tel dispositif.

PROCEDE ET DISPOSITIF DE SEPARATION DES BOUES

L'invention concerne un procédé de séparation de boues dans un décanteur ou dans un clarificateur.

5 L'invention concerne encore un dispositif de mise en œuvre de ce procédé, conçu apte à être installé sur un décanteur ou un clarificateur existant.

L'invention concerne encore une station d'épuration comportant un tel dispositif.

10 L'invention concerne le domaine du traitement des effluents, en particulier dans des stations d'épuration.

Les stations d'épuration à boues activées comportent toutes, en aval de bassins d'activation et en fin de traitement, des clarificateurs.

15 Un clarificateur est destiné à séparer les boues, comportant des bactéries, provenant d'un bassin d'aération. Il recycle, au moins en partie, ces bactéries vers l'amont de la station d'épuration pour réensemencer les effluents qui rentrent. Le clarificateur envoie, encore, ces bactéries vers un
20 concentrateur pour éliminer la production excédentaire.

Les eaux ainsi clarifiées peuvent alors retourner au milieu naturel.

La conduite des clarificateurs existants est toutefois délicate, et doit faire face à des incidents fréquents, tels que
25 la remontée de boues en surface, ainsi que l'entraînement de boues vers le milieu naturel avec les eaux théoriquement clarifiées.

Plusieurs facteurs, qui peuvent interagir, sont à l'origine de ces incidents :

- 30 - des boues mal agglomérées entre elles ne se sédimentent pas ;
- le temps de séjour dans le clarificateur est trop long, et une réaction de dénitrification a commencé ;
- le clarificateur est sous-dimensionné, et la vitesse de
35 passage dans le clarificateur est trop importante.

Les boues surnageantes sont un problème récurrent dans les stations d'épuration, dans lesquelles on tente en général de les précipiter et/ou de les dissoudre par arrosage, la plupart du temps sans grand effet.

5 Un autre remède souvent utilisé dans la conduite de stations d'épuration est l'utilisation de chlorure ferrique, pour tuer les bactéries, ou encore la constitution de lits de scories issues de l'élaboration de la fonte ou de l'acier lesquels lits sont à renouveler tous les deux ou trois ans. Dans
10 les deux cas, le budget d'investissement ou/et de consommables est important, de l'ordre de 0,5€ par an et par équivalent-habitant, et il s'y rajoute le coût de traitement des déchets engendrés.

L'invention se propose de résoudre les problèmes de
15 l'état de la technique en ce qui concerne la séparation des boues dans des décanteurs, ou des clarificateurs, ou similaires.

L'invention met en œuvre un procédé améliorant le rendement des décanteurs, qu'ils soient utilisés comme clarificateurs, en floculation, en débouillage, ou pour la
20 concentration de précipités et autres décantats en phase liquide.

En particulier, ce procédé a pour but de permettre l'agglomération des boues entre elles, pour autoriser une vitesse de passage élevée dans le clarificateur ou le décanteur,
25 et ainsi y raccourcir le temps de séjour des boues.

A cet effet, l'invention concerne un procédé de séparation des boues dans un bassin clarificateur, caractérisé en ce qu'

- on capte les boues dans ledit bassin clarificateur ;
- 30 - on fait circuler les boues dans un flux à composante verticale à l'aide de premiers moyens statiques de guidage du courant ;
- on fait recirculer les boues sur elles-mêmes en cours de décantation de façon à augmenter la taille des floes et
35 permettre une précipitation de ces derniers plus rapide que la décantation naturelle;

- on fait recirculer les boues dans un courant centripète à l'aide de seconds moyens statiques de guidage des boues pour ramener les boues vers le centre du clarificateur.

- on soutire les boues du clarificateur.

5 L'invention concerne encore un dispositif apte à la mise en œuvre du procédé selon l'une des revendications précédentes, conçu apte à être installé sur un bassin décanteur ou un clarificateur, comprenant un fond et à l'opposé du fond une surface, des injecteurs de boues et des premiers moyens de
10 guidage vertical conçus aptes à créer un courant vertical caractérisé par le fait qu'il comporte des seconds moyens statiques de guidage des boues conçus aptes à entretenir des courants centripètes de recirculation des boues sur elles-mêmes.

Selon une caractéristique additionnelle de l'invention,
15 le dispositif comporte encore des moyens de guidage complémentaires des boues qui comportent d'une part une première partie, qui s'étend sensiblement selon ladite direction et de façon convergente depuis le fond dudit clarificateur vers sa surface et comporte au moins une première ouverture à sa partie
20 inférieure et une seconde ouverture à sa partie supérieure, et d'autre part une seconde partie disposée au-dessus de ladite première partie, et qui s'étend sensiblement selon ladite direction et de façon divergente depuis le fond dudit clarificateur vers sa surface et comporte au moins une première
25 ouverture à sa partie inférieure et une seconde ouverture à sa partie supérieure conçus aptes à créer une circulation ascendante centrifuge des boues.

L'invention concerne encore une station d'épuration comportant un tel dispositif.

30 D'autres caractéristiques et avantages de l'invention apparaîtront à la lecture de la description qui va suivre, en référence aux figures annexées dans lesquelles :

- la figure 1 représente, un schéma en 3D d'un clarificateur équipé d'un dispositif selon l'invention ;

- La figure 2 représente sous forme schématisée et en vue de dessus, un clarificateur équipé d'un dispositif selon l'invention ;

5 - la figure 3 représente, de façon schématisée et en perspective, un ensemble de panneaux assemblés que comporte un tel dispositif ;

- la figure 4 représente, de façon schématisée et en élévation, un clarificateur équipé du dispositif selon l'invention dans un premier mode de réalisation;

10 - la figure 5 représente, de façon schématisée et en élévation, un clarificateur équipé du dispositif selon l'invention selon un deuxième mode de réalisation;

15 - la figure 6 représente, de façon schématisée et en élévation, un clarificateur équipé du dispositif selon l'invention selon un mode d'exécution particulier;

L'invention concerne le domaine du traitement des effluents, en particulier dans des stations d'épuration.

20 Les stations d'épurations comprennent un ou plusieurs clarificateur 1 composé habituellement d'un bassin 2 comportant un fond 3, un puits technique 4 se présentant sous la forme d'une colonne verticale 5 dont la partie inférieure est solidaire du fond du clarificateur 1 et la partie supérieure est préférentiellement émergée de la surface du bassin 2 sur laquelle on vient fixer un pont racleur 6.

25 Le clarificateur comprend encore un tuyau 7 d'arrivée des boues provenant d'un bassin d'aération, un tuyau 8 d'évacuation des boues, un déversoir 9.

30 Il peut optionnellement comprendre des premiers moyens de guidage 10 sous forme d'une jupe verticale 11 de circulation des boues, communément appelée « Clifford », rabattant vers le bas les boues injectées du bassin d'aération.

Pour la mise en œuvre du procédé, selon l'invention, on utilise un dispositif de circulation de l'eau 20 conçu apte à être installé sur un décanteur ou un clarificateur 1 existant.

35 Tout particulièrement un tel dispositif 20 de circulation de l'eau installé dans un clarificateur 1 comprenant

un fond et à l'opposé du fond une surface, des injecteurs de boues et des premiers moyens de guidage vertical 10 conçus aptes à créer un courant vertical descendant et centrifuge des boues caractérisé par le fait qu'il comporte des seconds moyens statiques de guidage 22 des boues conçus aptes à entretenir des courants centripète de recirculation des boues sur elles-mêmes.

Tout particulièrement ces seconds moyens statiques de guidage 22 sont composés d'un ensemble de jupes 23 sous formes de secteurs circulaires concentriques formant les chemins hydraulique.

Préférentiellement ces jupes 23 constituent une ou plusieurs ceintures verticales ou sensiblement coniques comportant un passage en partie inférieure, qui est suffisamment dimensionné pour laisser circuler un flux.

Avantageusement les jupes 23 sont disposées de façon conique afin de favoriser les courants de circulation des boues et des eaux chargées.

Tout particulièrement les jupes 23 sont disposées à différentes hauteurs par rapport à la surface du bain dans ledit décanteur ou clarificateur, et fixées sur le fond de ce dernier, et/ou sur le pont racleur qu'il comporte.

Préférentiellement, la partie inférieure des jupes 23 est à distance du fond dudit décanteur ou clarificateur 1, de façon à permettre la circulation du liquide et des boues sous lesdites jupes 23. Pour ajuster la hauteur de ces jupes 23 dans le bassin du clarificateur 1, elles peuvent être supportées par des moyens d'ancrage 24 tels que des piquets ou des piliers reposant au fond du bassin du clarificateur, ou encore suspendues, soit à une charpente spécifique, soit à des flotteurs stabilisés.

Selon le mode préféré de l'invention les jupes 23 peuvent être lestées ou autoportantes pour permettre un montage et un démontage sur le clarificateur 1 sans aucune modification de celui-ci.

Tout particulièrement la partie supérieure des panneaux formant jupes 23 est à un niveau inférieur par rapport au niveau

de déversement calé par le déversoir, de manière à ce que les courants hydrauliques engendrés aient une composante horizontale qui permette de multiples retours des floes libres vers le courant principal en fond de décanteur, ou encore en surface selon les cas.

Avantageusement les jupes 23 sont constituées de panneaux défecteurs réalisés préférentiellement en matériaux satisfaisant aux conditions d'utilisations du dispositif 20, notamment ils doivent être imputrescibles et résistants aux rayons ultra-violets.

Tel que visible sur la figure 3, ces panneaux comportent des lumières conçues aptes à s'encastrent avec des lumières présentes sur les moyens d'ancrage 24 et maintenus solidaires par un élément de clavetage 25.

Ainsi constituées, les jupes 23, sont disposées selon des géométries adaptées aux volumes des décanteurs, de façon à entretenir des courants de recirculation des décantats sur eux-mêmes et de manière à provoquer l'agrégation des floes entre eux par contacts répétés. Ainsi alourdies, les particules augmentent leur vitesse de sédimentation ce qui permet une accélération du passage du liquide dans le décanteur.

Préférentiellement les seconds moyens statiques de guidage 21 sont associés à des moyens de guidages complémentaires 26 qui comportent d'une part une première partie 27, qui s'étend sensiblement selon ladite direction et de façon convergente depuis le fond dudit clarificateur vers sa surface et comporte au moins une première ouverture à sa partie inférieure et une seconde ouverture à sa partie supérieure, et d'autre part une seconde partie 28 disposée au-dessus de ladite première partie, et qui s'étend sensiblement selon ladite direction et de façon convergente depuis le fond dudit clarificateur vers sa surface et comporte au moins une première ouverture à sa partie inférieure et une seconde ouverture à sa partie supérieure conçus aptes à créer une circulation ascendante centrifuge des boues.

En particulier ces moyens de guidage complémentaires 26 peuvent venir s'adapter aux différents circuits hydrauliques et se placer autour de la colonne 5.

Avantageusement ces moyens de guidage complémentaires 26 sont constitués par un concentrateur central 29, se présentant sous la forme d'une surface biconique en forme de diabololo, placé à une hauteur comprise entre le fond 3 et la surface du bassin 2 de manière à permettre une recirculation des boues par la partie supérieure ou la partie inférieure du concentrateur 29.

Tout particulièrement cette surface biconique creuse favorise l'accélération des flux et engendre, dans la partie inférieure de ce concentrateur central 29, un tourbillon entraînant les boues et les floccs trop légers non agglomérés entre eux, vers l'arrivée du liquide primaire à décanter. Ainsi mises en contact avec le liquide chargé entrant, les particules ont la possibilité de s'intégrer aux amas de floccs déjà constitués.

Tel que visible sur la figure 4 la surface biconique engendre des courants de recirculation qui entraînent les floccs non coagulés dans une nouvelle boucle hydraulique et, de ce fait, provoque leur agrégation aux floccs émis par l'injecteur.

Selon un autre mode de réalisation ces moyens statiques de guidage complémentaires comporte deux troncs de cône ou similaire coaxiaux et de sens d'ouverture contraires selon un axe sensiblement vertical.

Selon un premier mode de réalisation et tel que visible sur la figure 4, les seconds moyens statiques de guidage 22 des boues sont situés entre les moyens statiques de guidage complémentaires 26 et les premiers moyens statiques de guidage 10 du bassin 2 du clarificateur 1. Cette disposition entraîne la création d'un courant de recirculation centrifuge au niveau de la partie supérieure des jupes 23 et d'un courant de retour, ayant un effet centripète, en partie inférieure des jupes 23.

Selon un deuxième mode de réalisation et tel que visible sur la figure 5, les seconds moyens statiques de guidage 22 des boues sont situés, cette fois-ci, entre les premiers moyens

statiques de guidage 10 et les bords du bassin 2. Dans cette configuration le circuit hydraulique suit un courant de recirculation centrifuge au niveau de la partie inférieure des jupes 23 et un courant de retour, ayant un effet centripète, au niveau de la partie supérieure des jupes 23.

Selon un mode particulier de l'invention et tel que visible sur la figure 6 le dispositif 20 peut encore comporter des jupes 32 secondaires venant se plac   entre le bord du bassin 2 et les jupes 23. Elles permettent de cr  er un second courant centrip  te des boues, am  liorant de ce fait la s  dimentation de celles-ci.

Tel que visible sur les figures 4 et 5 le dispositif 20 peut encore avantageusement comporter des d  flecteurs 30. Ces d  flecteurs 30 sont plac  s    l'extr  mit   sup  rieure de la colonne 5 mais sous la surface du bassin 2. Ils se pr  sentent sous la forme d'une surface partiellement torique cr  ant un meilleur contre-courant inf  rieur centrip  te favorisant la concentration des boues.

Pr  f  rentiellement le dispositif comprend   galement une palette 31 conique plac  e dans le fond 3 du bassin 2 autour de la colonne 5 qui permet de r  partir le point d'action de l'aspiration de la boue par le tuyau d'  vacuation des boues 8 pour limiter les effets de c  ne de pr  l  vement.

Avantageusement ce dispositif 20 peut   tre compl  t  , si n  cessaire, par un syst  me de r  cup  ration des boues par mise en rotation des d  cantats. Ainsi une force hydraulique induite, soit par la force du d  bit du liquide primaire    d  canter, soit par un syst  me de pompe de circulation, engendre une force tangentielle au niveau des boues d  cant  es et les fait tourner de mani  re      tre en permanence reprises par un syst  me de soutirage. Ainsi est   vit   le ph  nom  ne de formation de c  ne de pr  l  vement observ   usuellement dans les silos de boues et les d  canteurs soutir  s en partie basse ou par siphonage.

Selon un seconde mode de r  alisation qui porte sur la nature du principe de mise en rotation des boues en fond de d  canteur la plupart des boues des clarificateurs sont soutir  es

sur des points fixes ou semi-mobiles liés en partie basse à des ponts racleurs. Dans ces conditions il convient, de façon à prévenir la formation de renards ou de cônes dans les boues, de mettre en rotation la masse à soutirer. On utilise alors
5
avantageusement un ou plusieurs systèmes de pompes de circulation puisant le débit nécessaire dans la masse de la boue, et la faisant tourner dans un plan horizontal par un effet tangentiel lié à l'orientation de la buse de sortie. Ces appareils peuvent être remplacés par des moteurs munis de pales
10
spécifiquement conçus pour ce type d'application.

L'invention concerne encore un procédé de séparation des boues dans un bassin clarificateur, caractérisé en ce qu'

- on capte les boues dans ledit bassin clarificateur ;
- on fait circuler les boues dans un flux à composante
15
verticale à l'aide de premiers moyens statiques de guidage du courant ;

- on fait recirculer les boues sur elles-mêmes en cours de décantation de façon à augmenter la taille des floccs et permettre une précipitation de ces derniers plus rapide que la
20
décantation naturelle;

- on fait recirculer les boues dans un courant centripète à l'aide de seconds moyens statiques de guidage des boues pour ramener les boues vers le centre du clarificateur.

- on soutire les boues du clarificateur.

25
Selon une étape additionnelle de ce procédé pour faire circuler les boues dans ledit bassin, on soumet tout ou partie du flux de boues, d'une part à des mouvements ascendants centrifuges à l'aide de premiers moyens statiques de guidage orientés axialement, et d'autre part à des mouvements
30
descendants centripètes à l'aide de seconds moyens statiques de guidage orientés sensiblement de manière tangente à des cylindres ou cônes de révolution autour d'un axe sensiblement verticale autour duquel se développe ledit clarificateur.

Selon une autre étape additionnelle on favorise
35
l'accélération des flux et on engendre un tourbillon entraînant

les bourbes et les flocs trop légers à l'aide de moyens statiques de guidage complémentaires.

Selon une autre étape on force le flux à passer, selon une direction radiale, alternativement au-dessus et au-dessous
5 d'obstacles ménagés sur sa trajectoire.

De façon avantageuse on fait tourbillonner le flux au voisinage d'un axe de rotation que comporte ledit clarificateur.

Dans une variante de l'invention on crée un étranglement du flux créant les conditions d'un flux tourbillonnaire au
10 voisinage de ladite colonne à l'aide de la partie inférieure des moyens statiques de guidage complémentaires, lequel est dans sa partie la plus étroite suffisamment rapproché de ladite colonne.

Dans une autre variante de l'invention on fait tourbillonner le flux au voisinage d'un axe de rotation que
15 comporte un pont racleur équipant ledit clarificateur.

L'invention concerne encore une station d'épuration comportant un tel dispositif.

En somme le clarificateur 1 selon l'invention comporte des moyens statiques qui autorisent son fonctionnement de façon
20 autonome sans aucun mécanisme. Naturellement les moyens statiques selon l'invention peuvent être combinés avec des moyens dynamiques tels qu'un pont racleur que comporte ledit clarificateur 1.

REVENDICATIONS

1. Procédé de séparation des boues dans un bassin clarificateur, caractérisé en ce qu'

- on capte les boues dans ledit bassin clarificateur ;
- on fait circuler les boues dans un flux à composante
5 verticale à l'aide de premiers moyens statiques de guidage du courant ;

- on fait recirculer les boues sur elles-mêmes en cours de décantation de façon à augmenter la taille des floccs et permettre une précipitation de ces derniers plus rapide que la
10 décantation naturelle;

- on fait recirculer les boues dans un courant centripète à l'aide de seconds moyens statiques de guidage des boues pour ramener les boues vers le centre du clarificateur.

- on soutire les boues du clarificateur.

15 2. Procédé selon la revendication 1, caractérisé par le fait que, pour faire circuler les boues dans ledit bassin, on soumet tout ou partie du flux de boues, d'une part à des mouvements ascendants centrifuges à l'aide de premiers moyens statiques de guidage orientés axialement, et d'autre part à des
20 mouvements descendants centripètes à l'aide de seconds moyens statiques de guidage orientés sensiblement tangente à des cylindres ou cônes de révolution autour d'un axe sensiblement verticale autour duquel se développe ledit clarificateur.

25 3. Procédé selon la revendication 1 ou 2, caractérisé par le fait qu'

- on favorise l'accélération des flux et on engendre un tourbillon entraînant les bourbes et les floccs trop légers à l'aide de moyens statiques de guidage complémentaires.

30 4. Procédé selon l'une des revendications précédentes, caractérisé par le fait qu'on force le flux à passer, selon une direction radiale, alternativement au-dessus et au-dessous d'obstacles ménagés sur sa trajectoire.

5. Procédé selon l'une des revendications précédentes, caractérisé par le fait qu'on fait tourbillonner le flux au voisinage d'un axe de rotation que comporte ledit clarificateur.

5 6. Procédé selon l'une des revendications caractérisé par le fait que on crée un étranglement du flux créant les conditions d'un flux tourbillonnaire au voisinage de ladite colonne à l'aide de la partie inférieure des moyen statiques de guidage complémentaires, lequel est dans sa partie la plus étroite est suffisamment rapproché de ladite colonne.

10 7. Procédé selon l'une des revendications précédentes, caractérisé par le fait qu'on fait tourbillonner le flux au voisinage d'un axe de rotation que comporte un pont racleur équipant ledit clarificateur.

15 8. Dispositif 20, conçu apte à la mise en œuvre du procédé, selon l'une des revendications précédentes, conçu apte à être installé sur un bassin 2 décanteur ou un clarificateur 1, comprenant un fond 3 et à l'opposé du fond une surface, des moyens d'apport de boues et des premiers moyens statiques de guidage 10 vertical conçus aptes à créer un courant vertical
20 caractérisé par le fait qu'il comporte des seconds moyens statiques de guidage 22 des boues conçus aptes à entretenir des courants centripète de recirculation des boues sur elles-mêmes.

25 9. Dispositif 20 selon la revendication précédente, caractérisé par le fait qu'il comporte des moyens statiques de guidage complémentaires 26 des boues qui comportent d'une part une première partie 27, qui s'étend sensiblement selon ladite direction et de façon convergente depuis le fond dudit clarificateur vers sa surface et comporte au moins une première
30 ouverture à sa partie inférieure et une seconde ouverture à sa partie supérieure, et d'autre part une seconde partie 28 disposée au-dessus de ladite première partie, et qui s'étend sensiblement selon ladite direction et de façon divergente depuis le fond dudit clarificateur vers sa surface et comporte au moins une première ouverture à sa partie inférieure et une
35 seconde ouverture à sa partie supérieure conçus aptes à créer une circulation ascendante centrifuge des boues.

10. Dispositif 20 selon la revendication 8 ou 9 caractérisé par le fait que les seconds moyens statiques de guidage 22 sont composés d'un ensemble de jupes 23 reliées entres elles sous formes de secteurs circulaires concentriques.

5 11. Dispositif 20 selon l'une des revendications 8 à 10 caractérisé par le fait que les seconds moyens statiques de guidage 22 des boues, en partie inférieure, sont sensiblement à distance du fond du clarificateur pour permettre la circulation du bain et des boues par dessus et/ou par dessous desdits
10 seconds moyens statiques de guidage 22 des boues.

12. Dispositif 20 selon l'une des revendications 8 à 11 caractérisé par le fait que les moyens statiques de guidage complémentaires 26 sont constitués par deux troncs de cône ou
15 similaire coaxiaux et de sens d'ouverture contraires selon un axe sensiblement vertical.

13. Dispositif 20 selon la revendication 9 ou 11 caractérisé par le fait que lesdits moyens statiques de guidage complémentaires 26 sont en forme de diabolo.

14. Dispositif 20 selon l'une des revendication 8 à 13
20 caractérisé par le fait que lesdits seconds moyens statiques de guidage 22 sont des panneaux comportent des lumières conçues aptes à s'encastrent avec des lumières présentes sur les moyens d'ancrage 24 et maintenus solidaires par un élément de clavetage
25.

15. Station d'épuration comportant un dispositif 20 selon l'une des revendications 2 ou 3.

FIG. 1

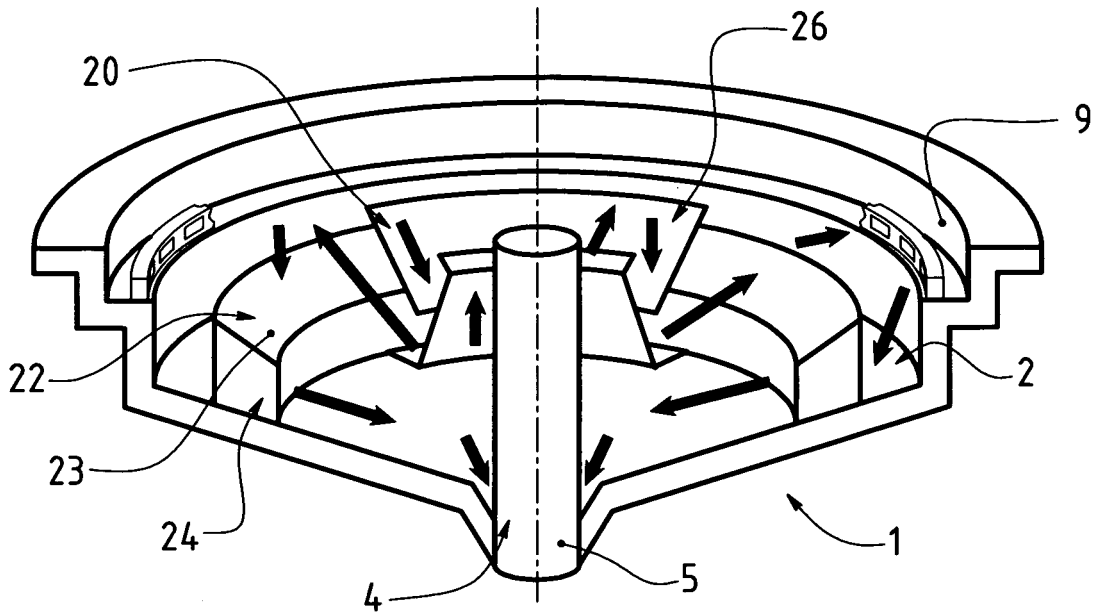
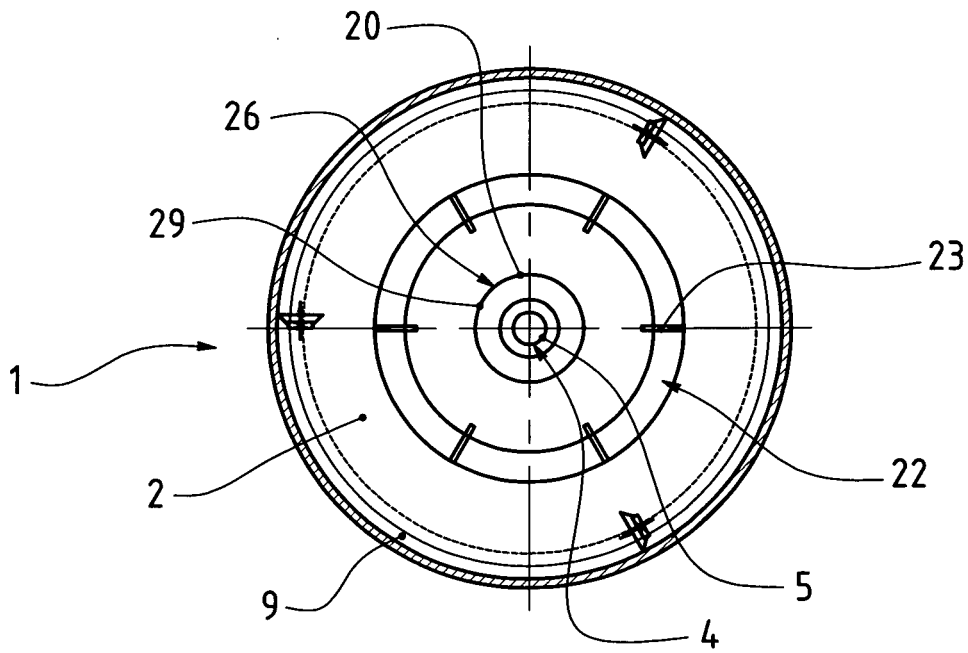


FIG. 2



FEUILLE DE REMPLACEMENT (REGLE 26)

FIG. 3

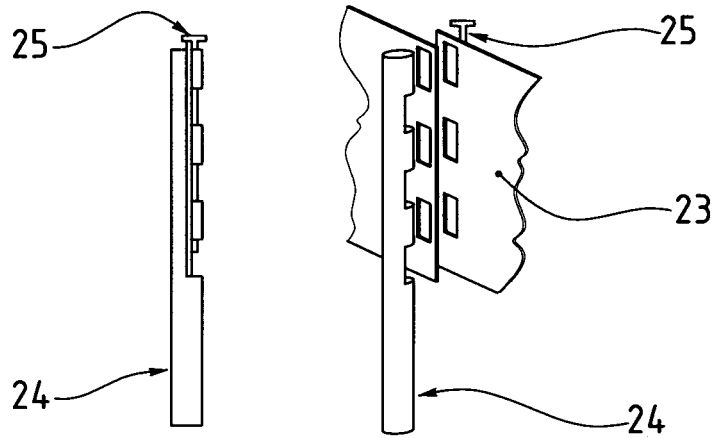
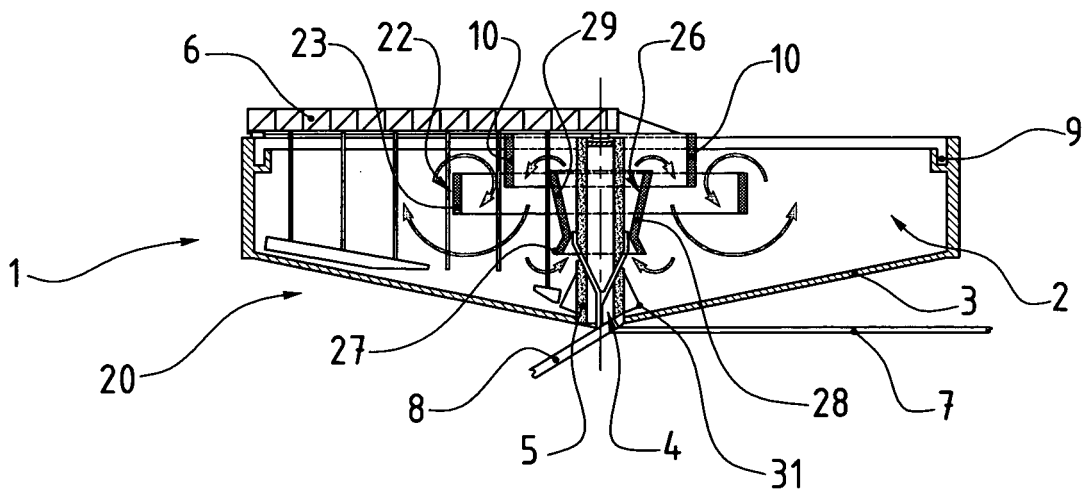


FIG. 4



FEUILLE DE REMPLACEMENT (REGLE 26)

FIG. 5

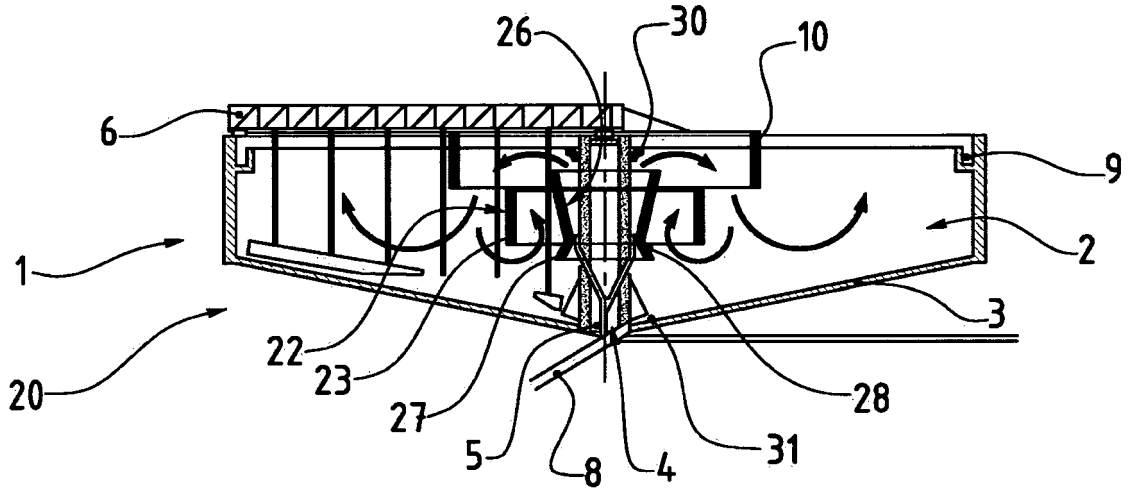
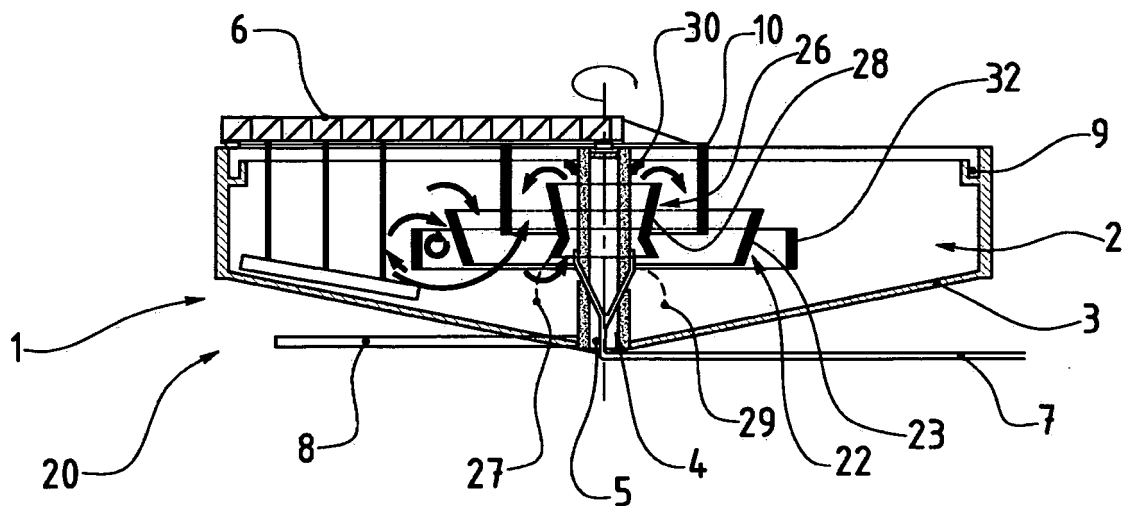


FIG. 6



FEUILLE DE REMPLACEMENT (REGLE 26)