



(12) 实用新型专利

(10) 授权公告号 CN 203759015 U

(45) 授权公告日 2014. 08. 06

(21) 申请号 201320716427. 2

(22) 申请日 2013. 11. 13

(73) 专利权人 成都领御生物技术有限公司

地址 610000 四川省成都市高新区肖家河正街5号4幢1层

(72) 发明人 马义才 顾敏 马灵

(51) Int. Cl.

G01N 33/558 (2006. 01)

(ESM) 同样的发明创造已同日申请发明专利

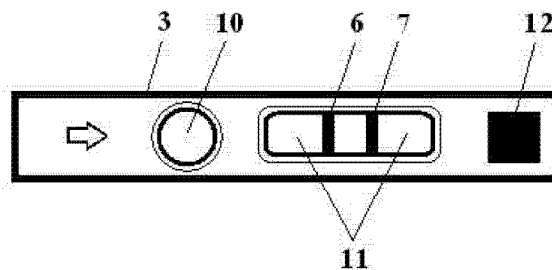
权利要求书1页 说明书5页 附图3页

(54) 实用新型名称

一种试条卡

(57) 摘要

本实用新型属于体外诊断领域,具体涉及一种自身带有存贮介质(12) 备储被检物标准曲线或系数参数等检测用信息的试条卡。所述试条卡包括卡盒(3) 和其内的试条(2)。存贮介质(12) 安装在卡盒(3)上。样品检测时,所述试条卡由具有信号检测功能的仪器采集其内试条(2) 的检测带(6) 和质控带(7) 特征信号并结合所用仪器从存贮介质(12) 同时读取来的被检物标准曲线或系数参数而获得样品单组分或多组分浓度。所述试条卡检测样品具有简便快速、灵敏度高、结果客观、使用灵活等特点。



1. 一种试条卡,包括卡盒(3)和其内的试条(2),试条(2)包括顺次搭接固定在底衬(1)上的样品垫(4)、标记垫(5)、分析膜(8)、吸水垫(9),分析膜(8)具有检测带(6)和质控带(7),检测带(6)为一条或多条,卡盒(3)的上盒面在对应于试条样品垫(4)位置处开有加样孔(10),卡盒(3)的上盒面在对应于试条分析膜(8)位置处开有检测窗(11),其特征在于:所述卡盒(3)上还安装有一张存贮有试条检测样品用信息的存贮介质(12)。

2. 根据权利要求1所述的试条卡,其特征在于:所述卡盒(3)上的存贮介质(12)包括RFID标签、IC芯片、磁码、或条码。

3. 根据权利要求1所述的试条卡,其特征在于:所述试条(2)的标记垫(5)为玻璃纤维膜,所述试条(2)的分析膜(8)为硝酸纤维素膜,所述试条(2)的底衬(1)为聚脂或塑料板,所述卡盒(3)为聚脂、塑料、或硬性纸质材料做成。

4. 根据权利要求1所述的试条卡,其特征在于:其中所述试条(2)为量子点标记试条、胶体金标记试条、胶体硒标记试条、上转换磷光物标记试条、纳米稀土荧光配合物标记试条、纳米磁性颗粒标记试条、时间分辨层析试条、化学发光试条。

5. 一种如权利要求1所述的试条卡,其特征在于:其中所述试条(2)的吸水垫(9)之后还搭接有一试条反应终点指示标签(13);其卡盒(3)的该试条反应终点指示标签(13)相应处开有观察窗(14)。

6. 根据权利要求5所述的试条卡,其特征在于,所述试条反应终点指示标签(13)包括变色范围为5-9的pH试纸。

7. 根据权利要求5所述的试条卡,其特征在于:所述卡盒(3)上的存贮介质(12)包括RFID标签、IC芯片、磁码、或条码。

8. 根据权利要求5所述的试条卡,其特征在于:所述试条(2)的标记垫(5)为玻璃纤维膜,所述试条(2)的分析膜(8)为硝酸纤维素膜,所述试条(2)的底衬(1)为聚脂或塑料板,所述卡盒(3)为聚脂、塑料、或硬性纸质材料做成。

9. 根据权利要求5所述的试条卡,其特征在于:其中所述试条(2)为量子点标记试条、胶体金标记试条、胶体硒标记试条、上转换磷光物标记试条、纳米稀土荧光配合物标记试条、纳米磁性颗粒标记试条、时间分辨层析试条、化学发光试条。

一种试条卡

技术领域

[0001] 本实用新型属于体外诊断领域,具体涉及一种自身带有存贮介质 12 备储被检物标准曲线或系数参数等检测用信息、结合具有信号检测功能的仪器能快速检测样品单一组分或多组分的试条卡。

背景技术

[0002] 以胶体金试条为主要代表的免疫层析试条技术现已广泛用于免疫检测的各个方面。该技术简单快速,几分钟就能获得结果。不足之处是:(1)只能定性检测样品,难能实现样品定量检测,更难实现样品多组分快速定量检测。(2)对于某些抗原或抗体含量极低的样本,很难用肉眼判断结果,检测灵敏度低。

[0003] 采用被检物标准品标准曲线定量被检物浓度,是目前检测领域定量样品浓度的主要方法。标准曲线制作技术性强,过程繁杂,离不开专业技术人员。信息领域近来发展的存贮介质,如 RFID 标签(又称射频识别标签)、IC 芯片、磁码、条码等,用于信息存取识别现已广泛用于计算机、通讯、电子、商业、交通运输控制管理等领域。RFID 标签,体积小,存储信息容量大,识别无须人工干预,更是信息存取识别的理想手段,但很少有人将其用于生物医学检测领域。

[0004] 为克服现有技术的不足,本实用新型提供一种自身带有存贮介质 12 备储被检物标准曲线或系数参数等检测用信息(操作人员检测样品时勿需再制作被检物标准曲线)、结合具有信号检测功能的仪器就能快速实现样品单一组分或多组分定量(定性/半定量)检测的试条卡。本实用新型用于样品检测,具有简便快速、灵敏度高、结果客观等特点。

实用新型内容

[0005] 本实用新型技术方案如下:

[0006] 本实用新型所述试条卡包括卡盒 3 和其内的试条 2。试条 2 包括顺次搭接固定在底衬 1 上的样品垫 4、标记垫 5、分析膜 8、吸水垫 9。分析膜 8 具有检测带 6 和质控带 7。卡盒 3 的上盒面在对应于试条样品垫 4 位置处开有加样孔 10。卡盒 3 的上盒面在对应于试条分析膜 8 位置处开有检测窗 11。卡盒 3 上安装有一张存贮有试条检测样品用信息的存贮介质 12。

[0007] 所述试条 2 的标记垫 5 包被有单一标记物标记的某一目标被检物检测相关的单一特异抗原(或抗体)分子,或:包被有不同标记物对应标记的各目标被检物检测相关的特异抗原(或抗体)分子的混合物。

[0008] 所述试条 2 的检测带 6 可以为一条,也可以为多条。检测带 6 包被有某一目标被检物检测相关的特异抗体(或抗原)分子,或:包被有各目标被检物检测相关的特异抗体(或抗原)分子的混合物。

[0009] 所述试条 2 的质控带 7 包被有质控物。所述质控物包括二抗。

[0010] 所述卡盒 3 上的存贮介质 12 包括但不限于 RFID 标签、IC 芯片、磁码、或条码等。

存贮介质 12 存贮的试条检测样品用信息包括同批次试条 2 定量样品浓度用的被检物标准曲线或系数参数、试条质控带信号强度参考监控值、试条批号、试条效期、存贮介质密码、临床指标参考值、试条生产厂商信息等,且可读入被测对象身份信息、检测者信息、样品名称、样品编号、检测日期、检测结果等信息。

[0011] 所述存贮介质 12 储存的被检物标准曲线有多种形式可供选择,其包括但不限于下述曲线:被检物标准品系列浓度与 $A_{\text{检测带}}/A_{\text{质控带}}$ 之间的对应关系曲线;或,被检物标准品系列浓度与 $A_{\text{检测带}}/(A_{\text{检测带}}+A_{\text{质控带}})$ 之间的对应关系曲线。其中, $A_{\text{检测带}}$ 为被检物标准品系列浓度测得的检测带信号强度, $A_{\text{质控带}}$ 为被检物标准品系列浓度测得的质控带信号强度。

[0012] 本实用新型所述试条 2 的吸水垫 9 之后还可以搭接有一试条反应终点指示标签 13。相应地,其卡盒 3 的该试条反应终点指示标签 13 对应处开有观察窗 14。所述试条反应终点指示标签 13 包括但不限于变色范围为 5-9 的 pH 试纸。

[0013] 本实用新型所述试条 2 的标记垫 5 为玻璃纤维膜;所述试条 2 的分析膜 8 为硝酸纤维素膜;所述试条 2 的底衬 1 为聚脂或塑料板;所述卡盒 3 为聚脂、塑料、硬性纸质材料、或其他材料做成。

[0014] 本实用新型所述试条 2 为任何试条,其包括但不限于量子点标记试条、胶体金标记试条、胶体硒标记试条、上转换磷光物标记试条、纳米稀土荧光配合物标记试条、纳米磁性颗粒标记试条、时间分辨层析试条、化学发光试条。

[0015] 本实用新型所述试条卡在试条被检物完成试条反应后,由具有信号检测功能的仪器(如读条仪、荧光检测仪、磁信号检测仪等)采集其试条 2 检测带 6 和质控带 7 的特征信号并结合该仪器从存贮介质 12 同时读取来的被检物标准曲线或系数参数而定量获得样品单组分或多组分浓度;或,根据所述试条卡的试条检测带 6 和质控带 7 的显示情况而定性或半定量检测样品组分。

[0016] 本实用新型所述试条卡的待检样品可以是来自临床或非临床的血液、体液、尿液、唾液、生殖道分泌物或其他液态样品或粘稠状样品,其中,临床样品包括传染病、激素、心血管病、肿瘤、癌症、糖尿病、自身免疫病等在内的样品,非临床样品包括食品检测、环境污染检测、农药残留量检测、生物污染检测、生物制剂检测、兽医学检测、毒品检测等在内的样品。

[0017] 本实用新型具有如下有益效果:

[0018] (1) 可快速定量检测样品组分(包括定性或半定量检测样品组分)。本实用新型所述试条卡上安装有存贮介质 12,该存贮介质 12 储存有被检物标准曲线或系数参数等检测用信息。当待测样品在试条上完成层析反应后,由具有信号检测功能的仪器采集试条卡内试条 2 的检测带 6 和质控带 7 特征信号并结合该仪器从存贮介质 12 同时读取来的被检物标准曲线或系数参数即可快速(几分钟内)定量获得样品组分浓度。

[0019] (2) 本实用新型所述试条卡内的试条 2 当采用量子点标记时,能同时实现样品多组分快速准确定量检测。量子点(Quantum Dots,简称 QDs)是 20 世纪 90 年代发展的一种具优良光谱特征和光化学稳定性的半导体纳米晶体,具有荧光发光效率高,激发谱线范围宽,发射谱线范围窄,荧光寿命长,Stokes 位移大,粒径与生物分子相近,表面修饰后能多功能化等特点。不同粒径、种类和结构的量子点能产生不同特征波长持续荧光峰谱,且量子点混合物产生的特征波长荧光峰谱不交叠。采用不同量子点分别标记被检物相应抗原/抗体

反应分子,将其混合物包被在本实用新型所述试条卡的试条上与待测样品进行反应,通过测定试条特定荧光信号,几分钟内就能快速准确定量样品多组分浓度。而现有试条技术则只能定性检测样品,不能实现样品定量检测,更不能实现样品多组分定量检测。

[0020] (3) 所述试条卡内试剂和材料不涉及活性失活,可于室温长期保存。

附图说明

[0021] 图 1:本实用新型所述试条卡优选方案一的俯视结构图(示其内试条采用一条检测线)

[0022] 图 2:本实用新型所述试条卡优选方案一的卡盒内试条的侧视结构图(示试条采用一条检测线)

[0023] 图 3:本实用新型所述试条卡优选方案一的俯视结构图(示其内试条采用多条检测线)

[0024] 图 4:本实用新型所述试条卡优选方案一的卡盒内试条的侧视结构图(示试条采用多条检测线)

[0025] 图 5:本实用新型所述试条卡另一优选方案的俯视结构图(示其内试条采用一条检测线)

[0026] 图 6:本实用新型所述试条卡另一优选方案的卡盒内试条的侧视结构图(示试条采用一条检测线)

[0027] 图 7:本实用新型所述试条卡另一优选方案的俯视结构图(示其内试条采用多条检测线)

[0028] 图 8:本实用新型所述试条卡另一优选方案的卡盒内试条的侧视结构图(示试条采用多条检测线)

[0029] 序号表示如下:

[0030] 1、底衬,2、试条,3、卡盒,4、样品垫,5、标记垫,6、检测带,7、质控带,8、分析膜,9、吸水垫,10、加样孔,11、检测窗,12、存贮介质,13、试条反应终点指示标签,14、观察窗

具体实施方式

[0031] 下面实施例及其附图仅是为了进一步说明本实用新型,本领域人员不应以此限制本实用新型的保护范围。

[0032] 实施例一

[0033] 图 1-4 说明实施例一。实施例一为本实用新型所述试条卡优选方案之一。

[0034] 图 1-4 中,所述优选方案的所述试条卡包括卡盒 3 和其内的试条 2。所述试条 2 包括顺次搭接固定在底衬 1 上的样品垫 4、标记垫 5、分析膜 8、吸水垫 9。分析膜 8 具有检测带 6 和质控带 7。卡盒 3 的上盒面在对应于试条样品垫 4 位置处开有加样孔 10。卡盒 3 的上盒面在对应于试条分析膜 8 位置处开有检测窗 11。卡盒 3 上安装有一张存贮有试条检测样品用信息的存贮介质 12。

[0035] 所述试条 2 的标记垫 5 包被有单一标记物标记的某一目标被检物检测相关的单一特异抗原(或抗体)分子,或:包被有不同标记物对应标记的各目标被检物检测相关的特异抗原(或抗体)分子的混合物。

[0036] 所述试条 2 的检测带 6 可以为一条(图 1 和图 2 所示),也可以为多条(图 3 和图 4 所示)。检测带 6 包被有某一目标被检物检测相关的特异抗体(或抗原)分子,或:包被有各目标被检物检测相关的特异抗体(或抗原)分子的混合物。

[0037] 所述试条 2 的质控带 7 包被有质控物。所述质控物包括二抗。

[0038] 所述卡盒 3 上的存贮介质 12 包括但不限于 RFID 标签、IC 芯片、磁码、或条码等。存贮介质 12 存贮的试条检测样品用信息包括同批次试条 2 定量样品浓度用的被检物标准曲线或系数参数、试条质控带信号强度参考监控值、试条批号、试条效期、存贮介质密码、临床指标参考值、试条生产厂商信息等,且可读入被测对象身份信息、检测者信息、样品名称、样品编号、检测日期、检测结果等信息。

[0039] 所述存贮介质 12 储存的被检物标准曲线有多种形式可供选择,其包括但不限于下述曲线:被检物标准品系列浓度与 $A_{\text{检测带}}/A_{\text{质控带}}$ 之间的对应关系曲线;或,被检物标准品系列浓度与 $A_{\text{检测带}}/(A_{\text{检测带}}+A_{\text{质控带}})$ 之间的对应关系曲线。其中, $A_{\text{检测带}}$ 为被检物标准品系列浓度测得的检测带信号强度, $A_{\text{质控带}}$ 为被检物标准品系列浓度测得的质控带信号强度。

[0040] 所述试条 2 的标记垫 5 为玻璃纤维膜;所述试条 2 的分析膜 8 为硝酸纤维素膜;所述试条 2 的底衬 1 为聚脂或塑料板;所述卡盒 3 为聚脂、塑料、硬性纸质材料、或其他材料做成。

[0041] 所述试条 2 为任何试条,其包括但不限于量子点标记试条、胶体金标记试条、胶体硒标记试条、上转换磷光物标记试条、纳米稀土荧光配合物标记试条、纳米磁性颗粒标记试条、时间分辨层析试条、化学发光试条。

[0042] 所述试条卡用于样品检测时,液体样品被施加到试条卡的加样孔 10 中,待其内试条 2 完成反应后,由具有信号检测功能的仪器(如读条仪、荧光检测仪、磁信号检测仪等)采集其试条 2 检测带 6 和质控带 7 的特征信号并结合该仪器从试条卡存贮介质 12 同时读取来的被检物标准曲线或系数参数而定量获得样品单组分或多组分浓度;或,根据所述试条卡的试条检测带 6 和质控带 7 的显示情况而定性或半定量检测样品组分。

[0043] 所述试条卡的待检样品可以是来自临床或非临床的血液、体液、尿液、唾液、生殖道分泌物或其他液态样品或粘稠状样品,其中,临床样品包括传染病、激素、心血管病、肿瘤、癌症、糖尿病、自身免疫病等在内的样品,非临床样品包括食品检测、环境污染检测、农药残留量检测、生物污染检测、生物制剂检测、兽医学检测、毒品检测等在内的样品。

[0044] 实施例二

[0045] 图 5-8 说明实施例二。实施例二为本实用新型所述试条卡的另一优选方案。

[0046] 图 5-8 中,所述优选方案的所述试条卡包括卡盒 3 和其内的试条 2。所述试条 2 包括顺次搭接固定在底衬 1 上的样品垫 4、标记垫 5、分析膜 8、吸水垫 9、试条反应终点指示标签 13。分析膜 8 具有检测带 6 和质控带 7。卡盒 3 的上盒面在对应于试条样品垫 4 位置处开有加样孔 10。卡盒 3 的上盒面在对应于试条分析膜 8 位置处开有检测窗 11。卡盒 3 的上盒面在对应于试条反应终点指示标签 13 位置处开有观察窗 14。卡盒 3 上安装有一张存贮有试条检测样品用信息的存贮介质 12。

[0047] 所述试条 2 的标记垫 5 包被有单一标记物标记的某一目标被检物检测相关的单一特异抗原(或抗体)分子,或:包被有不同标记物对应标记的各目标被检物检测相关的特异抗原(或抗体)分子的混合物。

[0048] 所述试条 2 的检测带 6 可以为一条(图 5 和图 6 所示),也可以为多条(图 7 和图 8 所示)。检测带 6 包被有某一目标被检物检测相关的特异抗体(或抗原)分子,或:包被有各目标被检物检测相关的特异抗体(或抗原)分子的混合物。

[0049] 所述试条 2 的质控带 7 包被有质控物。所述质控物包括二抗。

[0050] 所述试条反应终点指示标签 13 包括但不限于变色范围为 5-9 的 pH 试纸。样品检测时,试条上的试条反应终点指示标签 13 能根据试条反应的 pH 条件而显色,以提示试条反应物是否已充分渗移过检测带 6 和质控带 7,提示试条反应是否充分,其检测结果是否有效。

[0051] 所述卡盒 3 上的存贮介质 12 包括但不限于 RFID 标签、IC 芯片、磁码、或条码等。存贮介质 12 存贮的试条检测样品用信息包括同批次试条 2 定量样品浓度用的被检物标准曲线或系数参数、试条质控带信号强度参考监控值、试条批号、试条效期、存贮介质密码、临床指标参考值、试条生产厂商信息等,且可读入被测对象身份信息、检测者信息、样品名称、样品编号、检测日期、检测结果等信息。

[0052] 所述存贮介质 12 储存的被检物标准曲线有多种形式可供选择,其包括但不限于下述曲线:被检物标准品系列浓度与 $A_{\text{检测带}}/A_{\text{质控带}}$ 之间的对应关系曲线;或,被检物标准品系列浓度与 $A_{\text{检测带}}/(A_{\text{检测带}}+A_{\text{质控带}})$ 之间的对应关系曲线。其中, $A_{\text{检测带}}$ 为被检物标准品系列浓度测得的检测带信号强度, $A_{\text{质控带}}$ 为被检物标准品系列浓度测得的质控带信号强度。

[0053] 所述试条 2 的标记垫 5 为玻璃纤维膜;所述试条 2 的分析膜 8 为硝酸纤维素膜;所述试条 2 的底衬 1 为聚脂或塑料板;所述卡盒 3 为聚脂、塑料、硬性纸质材料、或其他材料做成。

[0054] 所述试条 2 为任何试条,其包括但不限于量子点标记试条、胶体金标记试条、胶体硒标记试条、上转换磷光物标记试条、纳米稀土荧光配合物标记试条、纳米磁性颗粒标记试条、时间分辨层析试条、化学发光试条。

[0055] 所述试条卡用于样品检测时,液体样品被施加到试条卡的加样孔 10 中,待其内试条 2 的试条反应终点指示标签 13 指示样品在试条 2 上完成反应后,由具有信号检测功能的仪器(如读条仪、荧光检测仪、磁信号检测仪等)采集试条 2 检测带 6 和质控带 7 的特征信号并结合该仪器从试条卡存贮介质 12 同时读取来的被检物标准曲线或系数参数而定定量获得样品单组分或多组分浓度;或,根据所述试条卡的试条检测带 6 和质控带 7 的显示情况而定性或半定量检测样品组分。

[0056] 所述试条卡的待检样品可以是来自临床或非临床的血液、体液、尿液、唾液、生殖道分泌物或其他液态样品或粘稠状样品,其中,临床样品包括传染病、激素、心血管病、肿瘤、癌症、糖尿病、自身免疫病等在内的样品,非临床样品包括食品检测、环境污染检测、农药残留量检测、生物污染检测、生物制剂检测、兽医学检测、毒品检测等在内的样品。

[0057] 需要指出的是,本实用新型所述试条卡还可以有其他改进,如存储有被检物标准曲线等检测用信息的存贮介质 12 除了安装在试条卡的卡盒 3 上外,还可直接安装在试条卡内试条 2 上;基于本实用新型相同原理,卡盒 3 内的试条还可扩展替换为生物芯片(包括抗原抗体芯片、蛋白芯片、核酸芯片、微流控芯片)等等。因此,凡是对本实用新型所述试条卡采用任何等同替换或等效变换形成的其它技术方案,均落在本实用新型权利要求的保护范围内。

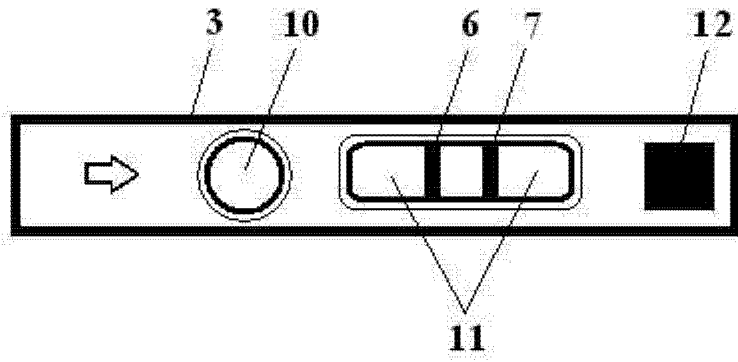


图 1

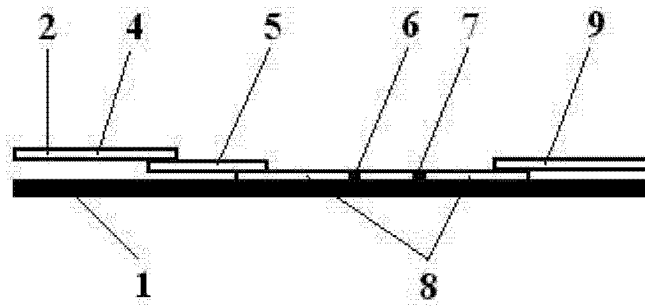


图 2

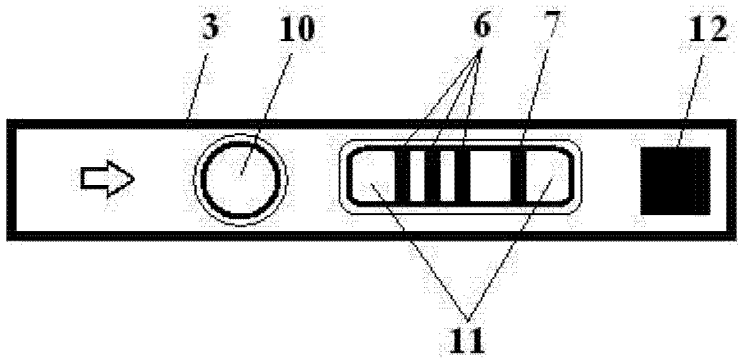


图 3

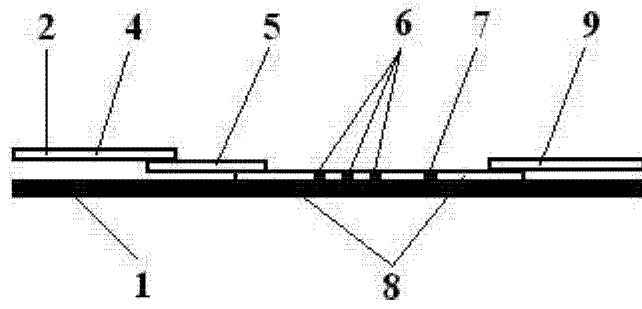


图 4

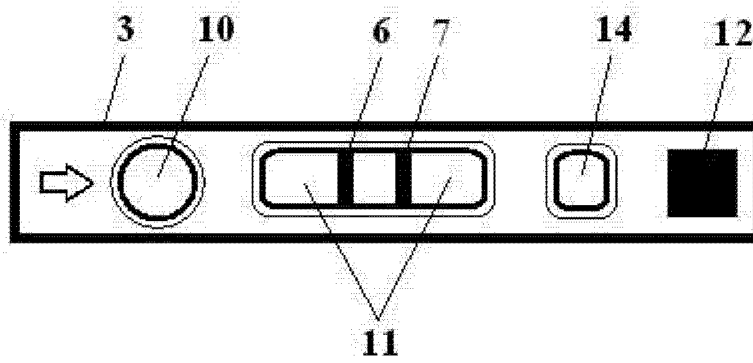


图 5

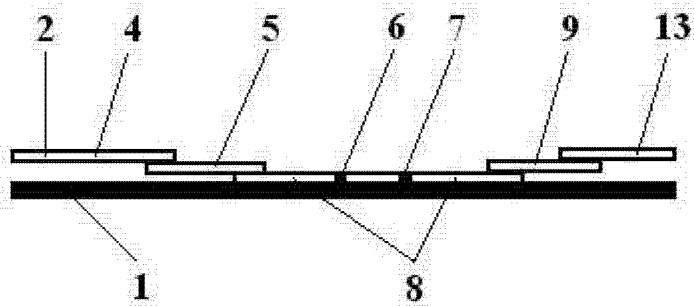


图 6

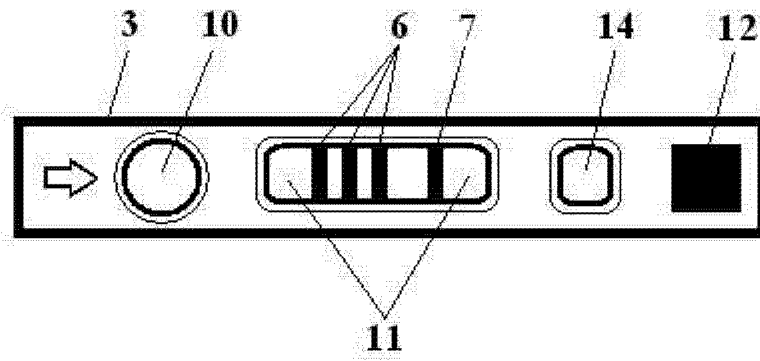


图 7

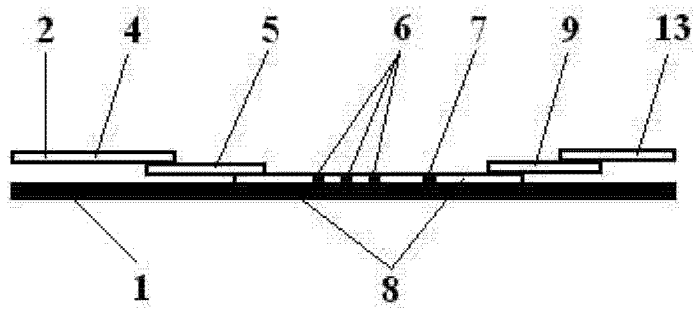


图 8