

⑫

DEMANDE DE BREVET D'INVENTION

A1

②2 Date de dépôt : 15.10.98.

③0 Priorité :

④3 Date de mise à la disposition du public de la
demande : 21.04.00 Bulletin 00/16.

⑤6 Liste des documents cités dans le rapport de
recherche préliminaire : *Se reporter à la fin du
présent fascicule*

⑥0 Références à d'autres documents nationaux
apparentés :

⑦1 Demandeur(s) : OUEST ALU Société anonyme — FR.

⑦2 Inventeur(s) : PINARD JEAN PIERRE.

⑦3 Titulaire(s) :

⑦4 Mandataire(s) : CABINET HARLE ET PHELIP.

⑤4 FENÊTRE OU PORTE-FENÊTRE A FRAPPE A OUVRANT(S) CACHE(S).

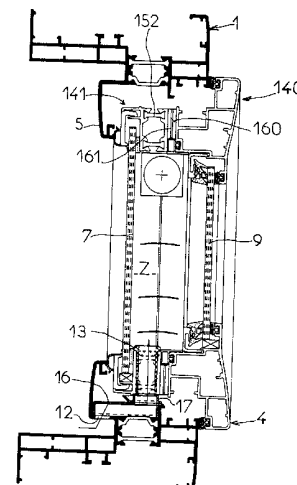
⑤7 La fenêtre ou porte-fenêtre du type à ouvrant (s) caché (s) comporte un vitrage externe (7) et un vitrage interne (9) et chacun de ces vitrages est monté dans une feuillure qui lui est propre, avec pareclose.

La zone (Z) entre ces vitrages est respirante ou ventilée au moyen d'un passage d'air à travers des orifices (13) dans l'ouvrant (4) et des orifices (12) dans le dormant (1).

Un canal ou conduit étanche peut être interposé dans l'espace entre le dormant et l'ouvrant, lequel canal est par exemple constitué de pièces plastiques (16, 17) dont l'une est solidaire du dormant et l'autre de l'ouvrant avec un contact étanche entre les deux.

De préférence, l'intervalle entre le vitrage externe (7) et le vitrage interne (9) est suffisant pour permettre de loger un dispositif d'occultation du genre store à lames ou autre.

De plus, l'ouvrant (4) peut être constitué de deux modules assemblés au niveau de la zone intervitrage: un module interne (140) portant le vitrage interne (9) et un module externe (141) portant le vitrage externe (7); le module externe est fixé sur ledit module interne et il est en appui sur la batte (5) du dormant (1).



FENÊTRE OU PORTE-FENÊTRE A FRAPPE A OUVRANT(S) CACHÉ(S)

La présente invention concerne une fenêtre ou porte-fenêtre à frappe, à ouvrant(s) caché(s).

5 Dans la suite du texte, sauf particularités, seul le terme fenêtre sera utilisé.

Ces fenêtres présentent la particularité d'offrir un clair de vitrage très important. En effet, une personne qui regarde ce type de fenêtre depuis l'extérieur du bâtiment, et de face, ne voit pas l'ossature du cadre de l'ouvrant ; ce dernier est caché et s'inscrit totalement ou pratiquement totalement dans le cadre du dormant.

10

L'invention propose pour ce type de fenêtre, un système de vitrage qui offre des possibilités multiples en matière d'isolation thermique et/ou acoustique aussi bien en isolation directe qui dépend des vitrages utilisés, qu'indirecte par la combinaison desdits vitrages avec des moyens complémentaires susceptibles de former un écran.

15

Selon l'invention, la fenêtre ou porte-fenêtre à frappe à ouvrant(s) caché(s) est munie d'un vitrage externe et d'un vitrage interne qui sont espacés, lesquels vitrages sont monolithiques ou isolants, et sont respectivement logés chacun dans une feuillure avec pareclose.

20 Toujours selon l'invention, les vitrages interne et externe sont logés chacun dans une feuillure, tenus au moyen d'une pareclose, lesquelles feuillures sont orientées vers l'extérieur du bâtiment, de sorte que la pareclose du vitrage externe se situe sur le côté externe de la fenêtre et la pareclose du vitrage interne se situe entre les deux vitrages.

25 Selon une variante qui peut présenter l'avantage d'offrir un clair de vitrage plus important, la feuillure du vitrage interne est orientée vers l'intérieur du bâtiment, et dans ce cas, la pareclose du vitrage interne est située sur la face interne de ladite fenêtre.

Pour limiter les phénomènes de condensation entre les vitrages, il est nécessaire d'apporter des aménagements au cadre de l'ouvrant, et selon ces aménagements on parle d'une fenêtre respirante ou d'une fenêtre ventilée.

30

Pour une fenêtre ventilée, le système de ventilation de l'espace ou zone entre les vitrages, repose sur une circulation d'air venant de l'extérieur ; cet air chemine par des passages ou orifices qui sont positionnés en nombre suffisant sur la périphérie du cadre ouvrant de ladite fenêtre.

5 Pour une fenêtre respirante, il s'agit d'un système sans circulation ou convection d'air qui procure simplement un équilibrage des pressions entre l'extérieur et la zone intervitrage, lequel équilibre s'effectue au moyen de passages ou orifices, positionnés en nombre suffisant dans le cadre de l'ouvrant au niveau de la zone intervitrage.

10 Le système de fenêtre avec zone respirante permet de conserver une isolation thermique optimale formant un complexe vitré isolant respirant.

Dans le cas d'une fenêtre à frappe à ouvrant(s) caché(s), comme rappelé précédemment, le cadre de l'ouvrant ne s'aperçoit pas de l'extérieur, lorsqu'on regarde la fenêtre de face et, de plus, ledit cadre ne communique pas avec l'extérieur.

15

La présente invention propose, pour ce type de fenêtre, des moyens qui permettent de leur associer ces qualificatifs de respirante ou ventilée selon le cas.

La fenêtre ou porte-fenêtre selon l'invention comporte, d'une part, dans le cadre de l'ouvrant, au moins un passage ou un orifice disposé dans l'intervalle des vitrages pour permettre l'équilibrage de pression ou la circulation d'air, réalisant ainsi, respectivement, soit une zone respirante, soit une zone ventilée entre lesdits vitrages et, d'autre part, dans le dormant, au moins un passage ou orifice qui met ladite zone suffisamment en communication avec l'extérieur de la fenêtre pour établir cet équilibrage de pression ou la circulation d'air.

20

25

La partie interne de l'ouvrant de cette fenêtre est particulièrement étanche, notamment pour la solution du vitrage respirant, avec des joints de vitrage très serrés côtés feuillure et pareclose, et des assemblages d'angles et de profils parfaits, pour éviter le plus possible tout passage d'air entre l'intérieur du bâtiment et la zone intervitrage.

30

Toujours selon l'invention, la fenêtre comporte, dans le ou les passages ou orifices de l'ouvrant, une gaine ajustée et verrouillée dans ledit passage, laquelle gaine peut comporter un élément filtrant.

5 Selon une autre disposition de l'invention, les passages ou orifices aménagés dans le dormant et dans l'ouvrant, sont disposés en vis-à-vis et, selon une disposition complémentaire de l'invention, des moyens faisant office de conduits étanches sont interposés entre lesdits passages ou orifices disposés en vis-à-vis, lesquels moyens sont par exemple constitués de pièces en matériau plastique moulé, intégrées et fixées par tout moyen approprié sur
10 les profilés constitutifs dudit ouvrant et dudit dormant ; ces pièces comportent au niveau de leur partie visible lorsque la fenêtre est ouverte, une cloison percée d'un orifice de passage pour l'air, laquelle cloison est aménagée de telle sorte que les surfaces desdites parties visibles soient jointives plaçant lesdits orifices en correspondance lorsque la fenêtre est fermée, afin d'assurer la
15 continuité entre lesdits orifices et passages du dormant et de l'ouvrant, c'est-à-dire une communication constante entre la zone ventilée ou respirante, et l'extérieur de la fenêtre.

Toujours selon l'invention, la pièce fixée sur l'ouvrant comporte une rampe à sa partie inférieure amont qui coopère avec un rebord biseauté aménagé à
20 l'entrée de la pièce fixe solidaire du dormant, laquelle rampe et lequel rebord permettent de guider et de faciliter la fermeture de l'ouvrant et garantir un contact et une étanchéité parfaite entre lesdites pièces.

Le dormant de ce type de fenêtre est constitué d'un profilé en aluminium ou autre, avec ou sans dispositif de rupture de pont thermique, et selon
25 l'invention, le ou les passages ou orifices sont situés dans ledit dormant et en particulier dans l'aile extérieure horizontale de la traverse basse qui se prolonge verticalement en formant la battue de l'ouvrant. Cette position des orifices ou passages présente l'avantage de les rendre invisibles lorsqu'on regarde la fenêtre de face, depuis l'extérieur.

30 Selon une variante de réalisation, le cadre de l'ouvrant est constitué de profilés aluminium séparés par un dispositif de rupture de pont thermique, lequel dispositif est par exemple constitué de barrettes en matériau

thermoplastique du genre PVC ou autre, lesquelles barrettes comportent au moins un passage ou orifice débouchant dans la zone intervitrage pour assurer l'équilibrage de pression ou la ventilation ; ces passages ou orifices peuvent recevoir par exemple une gaine avec son filtre.

5 Selon une autre variante de réalisation, le cadre de l'ouvrant est constitué de profilés mixtes dont la partie interne consiste en un profilé aluminium qui comprend notamment la partie servant à loger la quincaillerie de fermeture et dont la partie externe est constituée d'un profilé en matériau thermoplastique du genre PVC ou autre, assemblé par exemple sur ledit profilé aluminium au
10 moyen de tenons à section en queue d'aronde ; cette partie en matériau thermoplastique comporte au moins un passage ou orifice débouchant dans la zone respirante ou ventilée, lesquels passages ou orifices sont de préférence garnis d'une gaine avec son filtre.

15 Toujours selon l'invention, le profilé externe du cadre de l'ouvrant forme une sorte de caisson à section en U comportant - deux branches parallèles munies chacune à leur extrémité, d'un tenon en forme de queue d'aronde permettant l'assemblage des tenons sur le profilé interne aluminium, et - une paroi qui est perpendiculaire auxdites branches, laquelle paroi, constituant le fond du U, comporte une aile perpendiculaire pour former la feuillure et un
20 aménagement en forme de rainure, pour permettre l'encliquetage de la pareclose du vitrage externe, laquelle pareclose a une section qui se présente en forme d'équerre et est réalisée en matériau thermoplastique du genre PVC ou autre.

25 Toujours selon l'invention, la branche intérieure du profilé externe de l'ouvrant, qui se situe du côté de la zone respirante ou ventilée, comporte une surépaisseur filée ou coextrudée qui permet de former une continuité de surface ou de teinte entre la surface interne du profilé aluminium et celle dudit profilé externe.

30 Selon une autre disposition de l'invention, en vue d'améliorer l'isolation thermique et acoustique notamment, une barrière d'étanchéité est interposée entre le dormant et l'ouvrant ; cette barrière est de préférence constituée - d'un rebord aménagé en saillie à partir du dispositif de rupture de pont thermique

situé sur le dormant et - d'une lèvre aménagée en saillie sur le profilé constituant la partie externe du cadre de l'ouvrant, laquelle lèvre prend appui sur ledit rebord quand la fenêtre est fermée.

5 Toujours selon l'invention, la partie du cadre de l'ouvrant située entre les vitrages interne et externe, peut être masquée au moyen d'une bande d'habillage dont les extrémités peuvent comporter des joints de vitrage, laquelle bande est par exemple réalisée en matériau de synthèse, thermoplastique, caoutchouc ou autre, ayant une couleur adaptée à l'aspect de la fenêtre ou porte-fenêtre, intérieur ou extérieur.

10 L'invention concerne également une fenêtre à ouvrant caché, dont l'ouvrant peut être aménagé en cadre fixe c'est-à-dire qu'il ne comporte pas de paumelles ni de poignée. Dans ce cas on obtient une régularité sur le plan esthétique qui est des plus intéressante.

15 Selon l'invention, le cadre de cet ouvrant fixe comporte, sur ses montants latéraux par exemple, des pions en saillie espacés verticalement, qui coopèrent de chaque côté du cadre de l'ouvrant avec une nervure en saillie faisant partie dudit cadre dormant, laquelle nervure comporte des échancrures qui sont conformées et disposées, d'une part, pour permettre le passage desdits pions lorsque le cadre ouvrant est introduit dans le cadre dormant et d'autre part, après passage du cadre ouvrant sur le cadre dormant, pour permettre un déplacement vertical vers le bas dudit cadre ouvrant afin de le placer en position normale fermée et étanche ; les pions sont alors encliquetés et verrouillés derrière la nervure du dormant. Un organe complémentaire du genre vis rapportée ou à demeure, située sur la face interne de la traverse haute du dormant, permet de verrouiller le cadre de l'ouvrant dans sa position normale fermée et étanche.

25
30 Toujours pour ce type de fenêtre ou porte-fenêtre à ouvrant caché, il peut être intéressant d'accéder à l'espace intervitrage. Selon l'invention, le cadre de l'ouvrant est constitué de deux modules : - un module interne associé au vitrage interne et - un module externe associé au vitrage externe, porté par ledit module interne et dont la face externe est en contact avec la battue du dormant. Ces modules comportent un plan d'assemblage qui se situe dans la

zone intervitrage et ils sont assemblés par tout moyen approprié, vis ou charnière plus vis.

5 Selon une autre disposition de l'invention, l'intervalle entre les vitrages est choisi de façon à être suffisant pour loger un système d'occultation du genre store vénitien ou autre.

La fenêtre peut aussi comporter un aménagement à sa partie supérieure qui constitue un coffre pour un store.

10 Ce coffre selon l'invention comprend au moins un profilé faisant office de paroi, lequel profilé peut se loger dans la feuillure supérieure de l'un des vitrages et comporter lui-même une feuillure d'accueil du vitrage correspondant, réalisant ainsi un déport de la feuillure du vitrage, vers le bas.

15 La paroi interne du coffre peut également consister en un simple profilé fixé par tout moyen approprié à la feuillure supérieure par exemple, s'étendant vers le bas en formant un bandeau ou masque dont la hauteur correspond à celle du store replié.

La commande du store peut être de tous types c'est-à-dire manuelle, électrique ou même télécommandée.

L'invention sera encore détaillée à l'aide de la description suivante et des dessins annexés, donnés à titre indicatif, et dans lesquels :

- 20 - la figure 1 représente, schématiquement, une fenêtre à frappe à ouvrant(s) caché(s) selon l'invention ;
- la figure 2 représente deux variantes de réalisation de la figure 1 ;
- la figure 3 représente une fenêtre à frappe à ouvrant(s) caché(s) selon l'invention, dont la zone entre les vitrages intérieur et extérieur est du type
- 25 respirante ou ventilée ;
- la figure 4 représente, toujours schématiquement, la fenêtre de la figure 3 complétée par un store logé dans la zone intervitrage ;
- la figure 5 est une coupe verticale plus détaillée d'une fenêtre ou porte-fenêtre selon l'invention, montrant plusieurs possibilités en matière de vitrage ;
- 30 - la figure 6 est une vue selon 6-6 de la figure 5 montrant la gaine et son filtre qui sont positionnés dans la traverse basse de l'ouvrant ;

- la figure 7 est une vue selon 7-7 de la figure 5 montrant l'orifice de passage aménagé dans le dormant ;
- la figure 8 montre les moyens qui permettent de canaliser l'air qui circule à travers le dormant et l'ouvrant ;
- 5 - la figure 9 est une vue de dessus de la pièce associée au dormant formant la partie fixe du canal d'aération ;
- la figure 10 est une vue de dessus de la pièce associée à l'ouvrant formant l'autre partie du canal d'aération ;
- la figure 11 représente, d'une façon détaillée, une partie de la variante correspondante à la figure 2 ;
- 10 - la figure 12 représente une variante de la figure 5 compatible avec la variante de la figure 11, dans laquelle le profilé du cadre de l'ouvrant comporte une rupture de pont thermique ;
- la figure 13 représente aussi une variante de la figure 5 compatible également avec la variante de la figure 11, dans laquelle le cadre de l'ouvrant est constitué de deux profilés assemblés entre eux ;
- 15 - la figure 14 est une variante de la figure 13 toujours compatible avec la variante de la figure 11, dans laquelle une barrière est interposée dans l'espace entre le cadre du dormant et le cadre de l'ouvrant, divisant cet espace en deux
- 20 - la figure 15 représente une coupe horizontale d'une fenêtre à ouvrant caché dont l'ouvrant est aménagé en cadre fixe, monté sur le dormant ;
- la figure 16 est une coupe verticale de la fenêtre illustrée figure 15, montrant les moyens d'assemblage de l'ouvrant sur le dormant ;
- 25 - la figure 17 représente une coupe de la partie supérieure de la fenêtre ou porte-fenêtre selon l'invention montrant l'installation d'un store vénitien à lamelles entre les vitrages internes et externes ;
- la figure 18 représente une variante de réalisation du coffre du store vénitien représenté figure 17 ;
- 30 - la figure 19 représente, en coupe horizontale, le montant central d'une fenêtre ou porte-fenêtre à deux battants avec store vénitien intégré ;

- la figure 20 montre un cadre d'ouvrant, qui peut également être un cadre d'ouvrant fixe, constitué de deux modules : un module interne associé au vitrage interne et un module externe associé au vitrage externe, les deux modules étant assemblés au niveau de la zone intervitrage de façon à
5 permettre un accès à ladite zone, lorsque la fenêtre est ouverte ;

- la figure 21 représente l'ouvrant de la figure 20 en position normale fermée avec une variante de réalisation au niveau du cadre de l'ouvrant du module extérieur ;

10 - la figure 22 représente une portion d'une autre variante de réalisation du cadre de l'ouvrant du module extérieur ;

- la figure 23 représente en coupe verticale, la fenêtre de la figure 20 en position normale fermée comportant en plus un store à lames ;

- la figure 24 représente en coupe verticale, une variante de réalisation de la figure 23, correspondant notamment à la figure 21.

15 La figure 1 montre, sous forme de schéma fonctionnel et en coupe verticale, une fenêtre selon l'invention qui comprend un dormant 1, dont on aperçoit la traverse inférieure et la traverse supérieure ; ce dormant 1 est disposé dans une ouverture du gros-œuvre 2 d'un bâtiment et ce dormant accueille dans sa feuillure 3, un ouvrant 4 dont on aperçoit aussi la traverse
20 inférieure et la traverse supérieure.

Le cadre de l'ouvrant 4 n'est pas visible de l'extérieur. Il est caché par la battue 5 du cadre du dormant 1.

25 L'ouvrant 4 comporte au moins deux feuillures : une feuillure 6 qui accueille un vitrage externe 7 et une feuillure 8 qui accueille un vitrage interne 9. Ces vitrages sont choisis selon les besoins, c'est-à-dire qu'ils peuvent être simples avec différentes possibilités d'épaisseur, ou doubles, comme représentés par portions sur la figure 1.

30 Le vitrage extérieur 7 est fixé dans sa feuillure 6 au moyen d'une pareclose 10 qui se situe à l'extérieur également et qui comporte des joints comme détaillé plus loin figure 5 par exemple.

Le vitrage interne 9 est fixé lui aussi au moyen d'une pareclose 11. Dans l'exemple de réalisation de la figure 1, on remarque que le vitrage interne 9 a

une surface qui est inférieure à celle du vitrage externe. En effet, le cadre de la feuillure 8 est plus petit que celui de la feuillure 6.

Les deux feuillures 6 et 8 sont toutes deux orientées vers l'extérieur du bâtiment et la pareclose 11 du vitrage interne 9, se situe dans la zone \underline{Z} qui correspond à l'espace entre les deux vitrages 7 et 9.

La figure 2 montre deux variantes de réalisation au niveau du cadre de l'ouvrant.

Dans sa partie supérieure, la figure 2 montre une inversion de la feuillure du vitrage intérieur 9. Cette feuillure 8 est en effet orientée vers l'intérieur du bâtiment de sorte que la pareclose 11 se situe elle aussi à l'intérieur du bâtiment. Pour ce mode de réalisation, on remarque que les vitrages 7 et 9 restent identiques à ceux de la figure 1.

Dans la partie basse de la figure 2, la feuillure interne 8 est également orientée vers l'intérieur du bâtiment mais elle est aménagée dans le profilé du cadre de l'ouvrant 4, de telle sorte qu'elle procure un clair de vitrage plus important que dans les cas précités.

La pareclose 11 est toujours située sur la face interne de la fenêtre et dans ce mode de réalisation particulier, les vitrages 7 et 9 peuvent avoir exactement les mêmes dimensions.

La figure 3 représente schématiquement également une fenêtre dans laquelle la zone \underline{Z} entre le vitrage externe 7 et le vitrage interne 9, est une zone respirante ou ventilée au moyen d'un ou de plusieurs passages ou orifices percés dans le cadre de l'ouvrant 4 et dans le dormant 1.

Une flèche indique le cheminement de l'air entre l'extérieur de la fenêtre et la zone \underline{Z} entre les vitrages 7 et 9. L'air peut circuler au moyen d'un ou de plusieurs orifices 12 aménagés dans le dormant 1 et d'un ou de plusieurs orifices 13 aménagés dans l'ouvrant 4.

La figure 4 montre, schématiquement également, une fenêtre dont les vitrages interne 7 et externe 9 sont suffisamment espacés pour permettre de loger un dispositif d'occultation du genre store vénitien, qui améliore et renforce l'isolation de la fenêtre.

Cette fenêtre sera détaillée plus loin en liaison avec les figures 17 et 18.

La figure 5 reprend d'une façon plus détaillée et précise, le mode de réalisation représenté figure 3.

On retrouve le dormant 1, l'ouvrant 4 avec son vitrage externe 7 et son vitrage interne 9.

5 Le vitrage externe 7 est logé dans sa feuillure 6. Il prend appui sur un joint périphérique intérieur et il est maintenu au moyen de la pareclose 10 avec son propre joint.

10 Le vitrage interne 9 est logé dans sa feuillure 8. Il prend appui dans la feuillure sur un joint périphérique et il est immobilisé de l'autre côté au moyen de la pareclose 11 avec son propre joint ; cette pareclose 11 peut être réalisée en aluminium et sa section est en forme d'équerre.

15 L'ouvrant 4 est en appui sur la battue 5 du dormant comme explicité précédemment au niveau de sa pareclose 10 ; cette pareclose est soit réalisée en aluminium, soit réalisée en matériau thermoplastique et elle comporte dans ce cas, comme détaillé dans le document FR-2 723 134, un joint de vitrage et un joint de battue.

Le dormant 1 comporte au moins un passage ou orifice 12 et l'ouvrant 4 comporte au moins un passage ou orifice 13 afin d'assurer la circulation de l'air entre l'extérieur du bâtiment et la zone Z entre les vitrages 7 et 9.

20 La figure 6 montre, vue de dessus, la gaine 14 qui s'emmanche et se verrouille par clipsage dans chaque orifice 13 du cadre de l'ouvrant 4 ; cette gaine 14 renferme avantageusement un filtre 15.

25 La figure 7 montre un orifice 12 aménagé dans le dormant 1. Ces orifices 12 sont en forme de lumière avec une longueur qui est de l'ordre de cinq à dix fois leur largeur et ils sont réalisés par usinage sur une mortaiseuse par exemple.

Le nombre d'orifices 12 et 13 est adapté au type de fenêtre ou porte-fenêtre et aux besoins de ventilation de la zone intervalle Z.

30 De préférence, les orifices 12 et 13 sont disposés en vis-à-vis et, pour éviter des remontées d'eau, il peut être intéressant comme représenté figure 8, de former un conduit ou canal continu le long du trajet suivi par l'air qui est

susceptible de circuler entre l'extérieur de la fenêtre ou porte-fenêtre et la zone entre les vitrages 7 et 9.

Ce canal de circulation comprend, comme représenté figure 8, une pièce 16 associée au dormant 1 et une pièce 17 associée à l'ouvrant 4.

5 Ces deux pièces 16 et 17 sont de préférence réalisées en matériau plastique moulé, et elles constituent en même temps une sorte d'espaceur dont la fonction est de calibrer le jeu entre l'ouvrant et le dormant.

10 La pièce 16, représentée isolément sur la figure 9, se présente sous la forme d'un chapeau qui coiffe l'orifice 12 du dormant 1 et sa cloison supérieure 19 comporte un orifice 20 dont la forme et la dimension correspondent à celles de l'orifice 13 par exemple.

Cette pièce 16 comporte des pattes latérales 21, qui permettent sa fixation sur le profilé constituant le dormant 1, par vissage, clipsage, collage ...

15 La pièce 17, représentée isolément sur la figure 10, forme une sorte de manchon oblong de faible hauteur, avec une paroi périphérique 22 qui s'étend autour de la périphérie inférieure de la gaine 14 pour pouvoir assurer la liaison entre l'orifice 13 de l'ouvrant et l'orifice 20 aménagé sur la cloison supérieure 19 de la pièce 16.

20 Des pattes 23 situées à chaque extrémité de la partie supérieure de la paroi 22 permettent de fixer la pièce 17 sous la traverse de l'ouvrant 4 au moyen de vis ou par collage.

25 La surface supérieure de la paroi 19 de la pièce 16 est en contact avec la surface inférieure de la pièce 17, lesquelles surfaces, qui sont visibles lorsque la fenêtre est ouverte, sont en contact intime formant étanchéité entre le dormant et l'ouvrant.

Pour faciliter la fermeture de l'ouvrant, la pièce 17 comporte une sorte de rampe 24 disposée à sa partie inférieure amont, qui permet à ladite pièce 17 de passer aisément sur la pièce 16.

30 La pièce 16 comporte de son côté, un rebord 25 de préférence biseauté, qui coopère avec la rampe 24 pour guider et faciliter la fermeture de l'ouvrant.

D'une manière générale, le ou les orifices 12 aménagés dans le dormant 1 se situent dans la traverse inférieure de ce dernier et en particulier dans la

paroi 26 de la gorge 27 qui s'étend au niveau de l'extrémité interne du tableau 29. Cette paroi 26 se prolonge vers le haut à l'équerre formant la battue 5.

5 Les orifices 12 qui sont aménagés dans la paroi horizontale 26 de la traverse inférieure de la fenêtre ou porte-fenêtre, ne sont pratiquement pas visibles de l'extérieur.

10 Le vitrage 7 est logé dans une feuillure 6, figure 5, orientée vers l'extérieur de la fenêtre et il est maintenu au moyen d'une pareclose 10 dont la section est en forme d'équerre ; cette pareclose 10 se verrouille dans une rainure 37 constituée d'une languette périphérique 38 et de la paroi 39 formant le cadre de ladite feuillure 6, lesquelles languette 38 et paroi 39 sont disposées perpendiculairement à la paroi 40 qui forme le fond de ladite feuillure. Une rainure 41 sur la paroi 40 accueille le joint interne du vitrage externe 7, lequel joint interne sera détaillé plus loin.

15 Le vitrage 9, quel qu'il soit, est logé dans une feuillure 8 qui est également orientée comme représenté figure 5 vers l'extérieur de la fenêtre ou porte-fenêtre.

La paroi verticale 42 qui forme le fond de cette feuillure constitue une partie de la surface interne de l'ouvrant, et elle comporte une rainure 43 qui accueille le joint du vitrage.

20 Le vitrage interne 9 est immobilisé au moyen d'une pareclose 11 dont la section est en forme d'équerre. Cette pareclose et son joint se situent dans la zone Z entre les vitrages 7 et 9 ; elle est encliquetée et verrouillée dans une rainure 44 aménagée en périphérie de la paroi 45 formant le cadre de la feuillure 8.

25 La pareclose 11 et son joint de vitrage, sont adaptés en fonction du type de vitrage interne 9 monté dans la feuillure 8. Ce vitrage 9 est monté très serré de façon à garantir une parfaite étanchéité entre la zone intervalle et le côté interne de la fenêtre, c'est-à-dire l'intérieur du bâtiment.

30 Toujours figure 5, on remarque que la surface interne 46 des profilés constituant le cadre de l'ouvrant est masquée au moyen d'une bande de jonction 47 qui permet de réaliser une continuité d'aspect entre l'intérieur et

l'extérieur, en particulier au niveau de la teinte, sur toute l'épaisseur de l'ouvrant.

5 Cette bande de jonction 47 peut avantageusement comporter un joint de vitrage 49 qui s'intègre dans la rainure 41 de la paroi 40, entre la feuillure 6 et la face interne du vitrage externe 7. Cette bande de jonction 47 peut également comporter un bourrelet élastique 50, du côté de la pareclose 11. Ce bourrelet élastique 50 se loge dans une rainure 51 du cadre de l'ouvrant 4 de façon à être maintenu plaqué contre la face interne du profilé dudit cadre.

10 Toujours figure 5, on remarque également que le dormant 1 est constitué d'un assemblage de deux profilés aluminium : un profilé externe 52 et un profilé interne 53, les deux étant réunis par un dispositif de jonction 54 qui réalise une rupture de pont thermique. Ce dispositif de jonction 54 est, dans l'exemple représenté figure 5 notamment, constitué de barrettes 55, 56 réalisées en matériau thermoplastique du genre polyamide.

15 La figure 11 montre une variante de réalisation de la figure 5, qui permet notamment d'améliorer le clair de vitrage.

20 En effet, la feuillure 8 du mode de réalisation figure 5, est remplacée par une feuillure qui est ouverte vers l'intérieur de la fenêtre ou porte-fenêtre, aménagée dans l'épaisseur du profilé constituant le cadre de l'ouvrant 4, comme schématisé dans la partie basse de la figure 2.

25 Cette feuillure 8 permet de loger un vitrage interne 9 qui a des dimensions similaires, voire identiques à celles du vitrage externe 7. Ce vitrage interne 9 est verrouillé au moyen d'une pareclose 11 qui est disposée sur la face interne de la fenêtre. Cette pareclose 11, dont la section est en forme d'équerre, est encliquetée et verrouillée au moyen d'une rainure 60 aménagée en périphérie du cadre 61 de la feuillure 8.

30 La bande de jonction 47' qui masque la surface interne du cadre de l'ouvrant 4 comme détaillé précédemment en liaison avec la figure 5, comporte en plus, vers son extrémité interne un joint de vitrage 62 qui s'engage dans une rainure appropriée aménagée dans la paroi 63 formant le fond de la feuillure 8.

Cette bande de jonction 47 ou 47' selon le cas, est réalisée en matériau synthétique, thermoplastique, caoutchouc ou autre.

Les figures 12 à 14 montrent des moyens qui permettent d'améliorer l'isolation thermique du cadre de l'ouvrant selon le mode de réalisation de la figure 5 ou de la figure 11.

5 En effet, figure 12, le profilé constituant le cadre de l'ouvrant 4 comprend - un profilé interne 64 en aluminium qui comporte la feuillure 8 comme représenté figure 5 ou qui peut comporter une feuillure 8 comme représenté figure 11, et - un profilé externe 65 en aluminium également, qui comporte la feuillure 6.

10 Ces deux profilés 64 et 65 sont reliés au moyen d'un dispositif 66 de rupture de pont thermique constitué de barrettes 67 réalisées en matériau thermoplastique.

15 Ces barrettes 67, comme celles du dispositif de rupture de pont thermique du dormant 1, comportent des tenons en forme de queue d'aronde à leurs extrémités, lesquels tenons sont sertis dans des rainures de forme équivalente, aménagées sur les faces en vis-à-vis des profilés aluminium interne 64 et externe 65.

20 Les figures 13 et 14 montrent des variantes de réalisation dans lesquelles le profilé constituant le cadre de l'ouvrant 4 est réalisé avec le même profilé 64 que celui représenté figure 12 c'est-à-dire un profilé aluminium muni d'une feuillure 8, ou d'une feuillure selon la variante de la figure 11, et ce profilé 64 est assemblé avec un profilé externe 69 réalisé en matériau thermoplastique du genre PVC ou autre. Ce profilé externe 69 a une section en forme de U ; ce U est ouvert sur le profilé interne 64, et ses deux branches parallèles comportent à leur extrémité, des tenons à section en forme de queue d'aronde, qui sont
25 sertis dans des rainures dudit profilé 64.

30 La paroi 70 qui constitue le fond du U du profilé 69 comporte, en saillie sur l'extérieur, une rainure 37' qui permet de loger de façon équivalente au mode de réalisation détaillé figure 5, une pareclose 10 dont la section est en forme d'équerre. La rainure 37' est délimitée par une languette périphérique 38' et par le cadre 39' de la feuillure 6.

On remarque, figure 12, que la gaine 14 se loge entre les deux profilés aluminium 64 et 65, dans un orifice aménagé directement à travers les barrettes 67.

5 Figure 13, la gaine 14 se loge dans un orifice aménagé dans le profilé 69, traversant la branche interne 71 et la branche externe 72 dudit profilé.

La branche interne 71 du profilé 69 peut comporter, comme représenté figures 13 et 14, une surépaisseur 73 obtenue directement par filage ou coextrusion, laquelle surépaisseur 73 permet d'avoir une surface interne au niveau du cadre de l'ouvrant 4 qui est pratiquement lisse.

10 La surépaisseur 73 est soit creuse comme représenté figures 13 et 14, soit pleine, selon le matériau utilisé.

Le joint de vitrage 49', interposé entre la paroi 70 du profilé 69 et la face interne du vitrage 7 est de préférence réalisé directement par coextrusion sur ledit profilé 69.

15 Toujours dans un souci d'isolation maximale, comme représenté figure 14, le dispositif de rupture de pont thermique 54' interposé entre les profilés 52 et 53 du dormant 1, peut comporter un rebord 75 qui s'étend en saillie vers l'ouvrant, lequel rebord coopère avec une lèvre 76 qui s'étend sous le profilé 69, laquelle lèvre est par exemple obtenue directement par filage ou coextrusion.

20 Ce rebord 75 et la lèvre 76 forment une sorte de barrière qui divise l'espace entre le dormant 1 et l'ouvrant 4 en deux chambres : une chambre 77 pour l'extérieur et une chambre 79 pour l'intérieur. Cette division de l'espace en deux chambres distinctes, évite les pénétrations ou remontées d'eau vers la partie interne de la fenêtre ou porte-fenêtre.

25 Les figures 15 et 16 montrent une fenêtre constituée du dormant 1 et dont l'ouvrant 4 présente la particularité d'être fixe, c'est-à-dire maintenu en position par rapport au dormant par des moyens autres que les gonds et la quincaillerie de fermeture traditionnelle.

30 Cette particularité telle que représentée figures 15 et 16 présente l'avantage, pour une ouverture multi fenêtre ou multi porte-fenêtre, d'installer des cadres dormants et ouvrants tous identiques aussi bien de l'extérieur que

de l'intérieur, reconnaissables pour les ouvrants normaux, par la présence des poignées et paumelles.

La figure 15 montre une coupe horizontale sur laquelle on distingue, disposés en saillie sur les montants du cadre de l'ouvrant 4, des moyens de verrouillage dudit cadre de l'ouvrant 4 sur le dormant. Ces moyens sont par exemple constitués de pions 80 fixés par des vis sur des profilés constituant ledit cadre. Ces pions 80 coopèrent avec une nervure 82 du dormant.

Ces pions 80 apparaissent en pointillés figure 16, laquelle figure 16 correspond à une coupe verticale de la fenêtre. Ils sont espacés verticalement et sont au nombre de deux ou trois ou plus suivant la hauteur de la fenêtre. Ces pions 80 sont disposés derrière la nervure 82 qui est elle aussi représentée pour partie en pointillés et on remarque, aménagées sur cette nervure 82, des échancrures 83 dont la largeur correspond au moins au diamètre des pions 80.

Ces échancrures 83 sont conformées et disposées de telle façon qu'elles permettent le passage des pions 80 lorsque l'ouvrant 4 est introduit dans le dormant 1. Après positionnement et pressage de l'ouvrant 4 sur le dormant 1, le cadre de l'ouvrant est déplacé verticalement vers le bas pour placer les pions 80 contre la face orientée vers l'extérieur de la nervure 82 du dormant ; les pions 80 se situent alors entre la nervure 82 et la battue 5.

Le rayon des pions 80 est légèrement inférieur au jeu vertical \underline{J} qui existe entre le cadre de l'ouvrant et le cadre du dormant 1.

On remarque, figure 16, la présence des pièces 16 et 17 associées respectivement au dormant 1 et à l'ouvrant 4. Comme on l'a vu précédemment, ces pièces 16 et 17 forment une sorte de canal pour l'aération de la zone intervitrage \underline{Z} , et elles réalisent en même temps une sorte d'espaceur qui permet de calibrer le jeu entre l'ouvrant et le dormant.

Ces pièces permettent dans le cas d'un ouvrant aménagé en cadre fixe, de centrer parfaitement ledit cadre par rapport au dormant, lors du déplacement vertical dudit ouvrant par rapport au dormant après l'encliquetage des pions 80 sur le dos des nervures 82.

Sur la figure 16 on remarque, disposée dans la traverse supérieure du dormant 1, une vis 85 dont l'écrou 86 est prisonnier dans ladite traverse. Cette vis 85 constitue un organe de verrouillage du cadre dans sa position normale fermée et étanche, évitant un risque de démontage accidentel. Cette vis 85 qui est de préférence à demeure sur la traverse du dormant est par exemple simplement positionnée en saillie par rapport audit dormant et s'étend au-dessus du cadre de l'ouvrant, effleurant la face supérieure du profilé.

Les aménagements représentés figures 15 et 16, trouvent également leur place sur les différents modes de réalisation des autres figures.

La figure 17 montre en coupe verticale, la partie supérieure d'une fenêtre ou porte-fenêtre selon l'invention.

Selon l'intervalle \underline{E} entre les vitrages interne et externe, il est possible de loger un système d'occultation du genre rideau ou comme représenté sur les figures 17, 18 et 19, un store à lames, appelé store vénitien.

Ce store peut également comme représenté figures 17 et 18, être masqué en position repliée, dans une sorte de coffre aménagé à la partie supérieure de la fenêtre ou porte-fenêtre.

Ce store vénitien comporte, de façon classique, des lamelles 90 guidées et maintenues par des ficelles 91 qui sont elles-mêmes portées par un enrouleur 93 fixé sur la traverse supérieure de l'ouvrant 4.

Figure 17, le coffre du store est constitué pour la partie interne de la fenêtre, d'un simple bandeau formé d'un profilé 95 qui est fixé sur la paroi 42 de la feuillure 8 du vitrage interne 9. La hauteur de ce profilé 95 correspond à la hauteur du store vénitien en position repliée.

Pour l'extérieur, la paroi du coffre est constituée d'un profilé 96 qui est aménagé de façon à pouvoir être fixé dans la feuillure 6 en lieu et place du vitrage externe 7. Ce profilé 96 est, comme représenté figure 17, fixé au moyen de vis 97 qui traversent la paroi 40 de la feuillure 6. La pareclose 10 est maintenue à sa place comme dans le cas représenté figure 5, verrouillée dans la rainure 37.

Ce profilé 96 comporte à son extrémité inférieure une feuillure 6' qui permet de loger l'extrémité supérieure du vitrage externe 7. Cette feuillure 6'

comporte une rainure 99 qui permet d'encliqueter une pareclose 100 dont la section est en forme d'équerre.

La figure 18 montre une variante de réalisation dans laquelle le côté interne de la fenêtre ou porte-fenêtre, comporte également un profilé 101 qui réalise un déport vers le bas de la feuillure supérieure du vitrage 9.

Ce profilé 101 est aménagé à sa partie supérieure pour se loger dans la feuillure 8, fixé au moyen de vis 103 dans la paroi 104 de la rainure 44. L'extrémité inférieure du profilé 101 comporte une feuillure 8' qui permet de loger l'extrémité supérieure du vitrage interne 9. Cette feuillure 8' comporte une rainure 106 orientée vers l'extérieur de la fenêtre, laquelle rainure permet l'accueil et le verrouillage d'une pareclose 11 en aluminium par exemple et dont la section est en forme d'équerre, identique à celle utilisée pour la feuillure 8 de la figure 17.

Le store est commandé par des moyens qui n'apparaissent pas sur les figures soit, d'une façon manuelle au moyen d'une tringlerie, soit de façon électrique avec bouton interrupteur ou même par télécommande.

La figure 19 représente une coupe horizontale d'un montant de fenêtre ou porte-fenêtre à deux battants.

Le mode de réalisation de la figure 19 correspond au mode de réalisation de la fenêtre représentée figure 14, complété par un store vénitien dont on aperçoit les lamelles 90 dans l'un et l'autre des battants, guidées sur les ficelles 91.

Le profilé du montant central du battant comportant la poignée de manoeuvre 110, correspond au profilé de l'ouvrant 4 de la figure 14. Ce profilé composite comprend un profilé interne 64 en aluminium et un profilé externe 69 réalisé en matériau thermoplastique du genre PVC ou autre.

Le montant du battant libre est constitué lui aussi du même profilé composite 64, 69 et il est complété par une contrebattue 111 qui est constituée de plusieurs profilés : un profilé externe 112 qui fait office de battue pour l'ouvrant à poignée, un profilé 113 constituant le dispositif de rupture de pont thermique, lequel profilé 113 est assemblé au moyen de tenons en forme de queue d'aronde sur le profilé 112 et sur un dernier profilé 114 qui fait partie de

ladite contrebattue et qui est assemblé sur le profilé interne 64 de l'ouvrant. Les profilés 112, 114 et 64 sont réalisés en aluminium.

5 Le profilé 113 présente un plan de symétrie qui est le plan vertical du montant perpendiculaire au vitrage. Ce profilé 113 comporte des rebords 75 situés de part et d'autre coopérant avec des lèvres 76 situées sur chacun des profilés 69 des battants.

10 On obtient ainsi une barrière et une continuité au niveau de la rupture de pont thermique et de l'isolation, laquelle continuité est également une continuité de matière puisque l'ensemble des profilés formant cette barrière est réalisé en matériau plastique du genre PVC ou autre, aussi bien au niveau du montant central comme montré figure 19 qu'au niveau de la périphérie comme représenté figure 14.

Les figures 20 à 24 illustrent une particularité de l'ouvrant 4.

15 Figure 20, l'ouvrant 4 est représenté ouvert, en coupe horizontale. Cet ouvrant 4 est fixé au moyen d'une paumelle 120 sur le cadre du dormant 1 et en particulier sur la face interne. Cet ouvrant 4 est en fait constitué de deux modules : un module interne 140 dont le cadre contient le vitrage intérieur 9 et un module externe 141 qui porte le vitrage externe 7.

20 Les deux modules sont, comme représenté figure 20, solidarisés au moyen d'une charnière 142 qui est fixée par vis par exemple sur les faces 143 et 144 en vis-à-vis desdits modules.

Cette charnière 142 permet de maintenir les deux modules 140 et 141 ouverts, facilitant l'accès aux faces internes des vitrages externe 7 et interne 9 lorsque la fenêtre est ouverte.

25 Ce montage particulier permet également d'accéder aux orifices d'aération ainsi qu'aux stores, lorsqu'un store est installé dans la zone intervitrage.

Les deux modules sont par exemple assemblés sur le reste du pourtour au moyen de vis 145.

30 La figure 21 montre l'ouvrant en position normale fermée. On remarque que le module interne 140 comporte les paumelles 120 ainsi que la poignée de fermeture 121. Le module externe 141 se situe entre le module interne et la

battue 5 du dormant 1. Le plan d'assemblage des deux modules se situe dans la zone intervitrage Z.

La figure 21 correspond à une variante de l'ouvrant représenté figure 12. On trouve en effet au niveau du module extérieur 141, un profilé 150 pour le maintien du vitrage externe 7, un profilé 151 formant également un cadre qui est fixé à la charnière 142 d'un côté et, sur le reste de son pourtour, au moyen des vis 145, à la périphérie du cadre du module 140. Entre les deux profilés 150 et 151, on trouve un dispositif de rupture de pont thermique constitué de barrettes 152 réalisées en matériau thermoplastique.

La figure 22 montre une portion d'un montant du module 141 selon une autre variante de réalisation qui correspond en fait à la variante représentée figure 13.

On retrouve le profilé extérieur 69 réalisé en matériau thermoplastique du genre PVC ou autre qui supporte le vitrage externe 7. Ce profilé extérieur 69 est associé à un profilé 155 réalisé en aluminium par exemple, au moyen de tenons d'assemblage. Ce profilé aluminium 155 qui forme le cadre du module 141, est fixé à la charnière 142.

Les figures 23 et 24 montrent, en coupe verticale, les fenêtres munies d'un store du genre store vénitien dans la zone intervitrage Z et dont l'ouvrant 4 est constitué comme détaillé précédemment, d'un module interne 140 et d'un module externe 141.

La figure 23 montre une fenêtre correspondant à celle représentée figure 20.

La figure 24 montre une fenêtre correspondant au mode de réalisation représenté figure 21.

L'espace entre les modules 140 et 141, au niveau de la traverse inférieure et de la traverse supérieure est par exemple comblé au moyen de plaques 160 et 161 formant isolation et étanchéité.

- REVENDICATIONS -

1.- Fenêtre ou porte-fenêtre à frappe à ouvrant(s) caché(s) munie d'un vitrage externe (7) et d'un vitrage interne (9), tous deux monolithiques ou isolants, lesquels vitrages (7, 9) sont respectivement logés chacun dans une
5 feuilleure (6, 8) avec pareclose (10, 11).

2.- Fenêtre ou porte-fenêtre à frappe à ouvrant(s) caché(s) selon la revendication 1, caractérisée en ce que la feuilleure (8) du vitrage interne (9) est orientée vers l'extérieur du bâtiment, aménagée pour accueillir une pareclose (11) qui se situe dans la zone intervalle (Z).

10 3.- Fenêtre ou porte-fenêtre à frappe à ouvrant(s) caché(s) selon la revendication 1, caractérisée en ce que la feuilleure (8) du vitrage interne (9) est orientée vers l'intérieur du bâtiment, et aménagée pour accueillir la pareclose (11) sur la face interne de la fenêtre.

15 4.- Fenêtre ou porte-fenêtre à frappe à ouvrant(s) caché(s) selon l'une quelconque des revendications 1 à 3, caractérisée en ce qu'elle comporte d'une part, dans le cadre de l'ouvrant (4), au moins un passage ou orifice (13) disposé dans l'intervalle des vitrages (7, 9) pour permettre l'équilibrage de pression ou la circulation d'air, réalisant ainsi respectivement, soit une zone respirante ou ventilée entre lesdits vitrages, et d'autre part, dans le dormant (1),
20 au moins un passage ou orifice (12) qui met ladite zone suffisamment en communication avec l'extérieur de la fenêtre ou porte-fenêtre.

25 5.- Fenêtre ou porte-fenêtre à frappe à ouvrant(s) caché(s) selon la revendication 4, caractérisée en ce que le ou les passages ou orifices (13) de l'ouvrant comporte une gaine (14) ajustée et verrouillée dans ces derniers, laquelle gaine peut comporter un élément filtrant (15).

6.- Fenêtre ou porte-fenêtre à frappe à ouvrant(s) caché(s) selon l'une quelconque des revendications 4 ou 5, caractérisée en ce qu'elle comporte au moins un passage ou orifice (12, 13) dans le dormant et dans l'ouvrant qui sont disposés en vis-à-vis.

30 7.- Fenêtre ou porte-fenêtre à frappe à ouvrant(s) caché(s) selon la revendication 6, caractérisée en ce qu'elle comporte des moyens (16, 17) faisant office de conduit étanche entre deux orifices (12, 13) disposés en vis-à-

vis, l'un sur l'ouvrant, l'autre sur le dormant, lesquels moyens sont par exemple constitués de pièces en matériau plastique intégrées et/ou clipsées ou collées ou vissées sur les profilés constituant le dormant et l'ouvrant, lesquelles pièces (16, 17) comportent des surfaces visibles lorsque la fenêtre est ouverte, percées d'un orifice de passage d'air, lesquelles surfaces sont jointives lorsque la fenêtre ou porte-fenêtre est fermée pour assurer la continuité dudit passage entre la zone respirante ou ventilée et l'extérieur.

8.- Fenêtre ou porte-fenêtre à frappe à ouvrant(s) caché(s) selon la revendication 7, caractérisée en ce que la pièce (17) fixée sur l'ouvrant (4) comporte une rampe (24) à sa partie inférieure amont qui coopère avec un rebord (25) d'entrée aménagé sur la pièce fixe (16) solidaire du dormant (1), pour faciliter la fermeture de l'ouvrant.

9.- Fenêtre ou porte-fenêtre à frappe à ouvrant(s) caché(s) selon l'une quelconque des revendications 4 à 8, caractérisée en ce que le dormant (1) est constitué d'un profilé en aluminium ou autre, avec ou sans dispositif de rupture de pont thermique, dans lequel, le ou les passages ou orifices (12) sont situés dans l'aile extérieure horizontale (26) de la traverse basse, laquelle aile (26) se situe sous la battue (5).

10.- Fenêtre ou porte-fenêtre à frappe à ouvrant(s) caché(s) selon l'une quelconque des revendications 4 à 9, caractérisée en ce que le cadre de l'ouvrant (4) est constitué de profilés aluminium (64, 65), séparés par un dispositif (66) de rupture de pont thermique, lequel dispositif peut être constitué par exemple de barrettes (67) réalisées en matériau thermoplastique du genre PVC ou autre, lesquelles barrettes comportent au moins un passage ou orifice (13) permettant l'équilibrage de pression ou la ventilation de la zone (Z) entre les vitrages (7, 9) par rapport à l'extérieur.

11.- Fenêtre ou porte-fenêtre à frappe à ouvrant(s) caché(s) selon l'une quelconque des revendications 4 à 9, caractérisée en ce que le cadre de l'ouvrant (4) est constitué de profilés mixtes et en particulier d'un profilé interne (64) réalisé en aluminium qui comprend notamment la feuillure du vitrage interne (9) et la partie servant à loger la quincaillerie de fermeture, et d'un profilé externe (69) en matériau thermoplastique du genre PVC ou autre,

assemblé par exemple sur ledit profilé aluminium (64) au moyen de tenons à section en forme de queue d'aronde, lequel profilé (69) comporte la feuillure du vitrage externe (7) et au moins un passage ou orifice (13) permettant l'équilibrage de pression ou la ventilation de la zone (Z) entre les deux vitrages.

5 12.- Fenêtre ou porte-fenêtre à frappe à ouvrant(s) caché(s) selon la revendication 11, caractérisée en ce que le profilé (69) de l'ouvrant (4) a une section en forme de U dont les branches parallèles (71, 72) comportent au niveau de leurs extrémités, des tenons coopérant avec des rainures aménagées sur le profilé aluminium (64), et dont le fond (70) comporte une aile (39') en saillie formant le cadre de la feuillure du vitrage externe (7) et une rainure (37') permettant l'accueil et l'encliquetage du rebord périphérique de la pareclose (10) dudit vitrage externe (7), laquelle pareclose (10) en forme d'équerre, est de préférence réalisée en matériau thermoplastique du genre PVC ou autre.

15 13.- Fenêtre ou porte-fenêtre à frappe à ouvrant(s) caché(s) selon la revendication 12, caractérisée en ce que la branche intérieure (71) du profilé (69) de l'ouvrant, comporte une surépaisseur filée ou coextrudée (73) permettant de former une continuité de surface ou de teinte entre la surface interne du profilé (64) et ledit profilé (69).

20 14.- Fenêtre ou porte-fenêtre à frappe à ouvrant(s) caché(s) selon l'une quelconque des revendications 11 à 13, caractérisée en ce que le profilé externe (69) du cadre de l'ouvrant comporte une lèvre (76) qui s'étend en saillie sur son pourtour externe, laquelle lèvre coopère et prend appui de façon étanche, lorsque la fenêtre est fermée, sur un rebord (75) aménagé en saillie sur le dispositif de rupture de pont thermique (54') du dormant (1), qui est disposé entre les profilés aluminium (52) et (53) constituant ledit dormant.

25 15.- Fenêtre ou porte-fenêtre à frappe à ouvrant(s) caché(s) selon l'une quelconque des revendications 1 à 14, caractérisée en ce que la portion du cadre de l'ouvrant, entre les vitrages (7 et 9), est masquée au moyen d'une bande d'habillage (47, 47') réalisée par exemple en matériau synthétique, thermoplastique, caoutchouc ou autre, laquelle bande peut comporter le ou les joints de vitrage (49, 62).

30

16.- Fenêtre ou porte-fenêtre à frappe à ouvrant(s) caché(s) et plus particulièrement pour un ouvrant aménagé en cadre fixe, selon l'une quelconque des revendications 1 à 15, caractérisée en ce que le cadre de l'ouvrant (4) comporte sur ses montants latéraux par exemple, des pions (80) disposés en saillie sur l'extérieur, lesquels pions coopèrent de chaque côté avec une nervure (82) du dormant (1), lesquelles nervures comportent, par exemple, des échancrures (83) qui sont conformées et disposées, d'une part, pour permettre le passage desdits pions (80) lorsque le cadre ouvrant est introduit dans le cadre dormant (1) et, d'autre part, après écrasement du cadre ouvrant sur le dormant, pour permettre un déplacement vertical vers le bas de la fenêtre pour placer ledit cadre en position normale fermée c'est-à-dire avec les pions verrouillés et encliquetés sur les nervures, lequel cadre peut, de plus, être verrouillé par un organe du genre vis (85), pris dans le dormant.

17.- Fenêtre ou porte-fenêtre à frappe à ouvrant(s) caché(s) selon l'une quelconque des revendications 1 à 16, caractérisée en ce que le cadre de l'ouvrant (4) est constitué de deux modules : - un module interne (140) muni du vitrage interne (9), et - un module externe (141) muni du vitrage externe (7), porté par ledit module interne (140), et dont la face externe est en contact avec la battue (5) dudit dormant, lesquels modules (140) et (141) comportent un plan d'assemblage qui se situe dans la zone intervitrage (Z), et des moyens d'assemblage du genre charnières (142) et vis (145) qui offrent l'accès à ladite zone (Z) lorsque la fenêtre est ouverte.

18.- Fenêtre ou porte-fenêtre à frappe à ouvrant(s) caché(s) selon l'une quelconque des revendications 1 à 17, caractérisée en ce que l'intervalle entre les vitrages (7) et (9) est choisi de façon à être suffisant pour loger un système d'occultation du genre store vénitien ou autre.

19.- Fenêtre ou porte-fenêtre à frappe à ouvrant(s) caché(s) selon la revendication 18, caractérisée en ce que la partie supérieure de l'ouvrant comporte un aménagement en forme de coffre pour masquer le store vénitien ou autre à l'état replié, lequel aménagement consiste en au moins un profilé (95, 96 ; 96, 101) faisant office de paroi de coffre, lequel profilé peut se loger dans la feuillure supérieure (6, 8) de l'un des vitrages (7, 9) et comporter lui-

même une feuillure (6', 8') d'accueil dudit vitrage correspondant, réalisant ainsi un déport de feuillure vers le bas et plaçant cette dernière à la partie inférieure du coffre ainsi formé.

5 20.- Fenêtre ou porte-fenêtre à frappe à ouvrant(s) caché(s) selon la revendication 19, caractérisée en ce que l'une des parois du coffre, par exemple la paroi interne (95), peut consister en un simple profilé fixé par tout moyen approprié à la feuillure supérieure (8), et dont la hauteur correspond au moins à celle du store vénitien ou autre en position repliée.

10 21.- Fenêtre ou porte-fenêtre à frappe à ouvrant(s) caché(s) selon l'une quelconque des revendications 18 à 20, caractérisée en ce que la commande du store est du type manuelle, électrique ou même télécommandée.

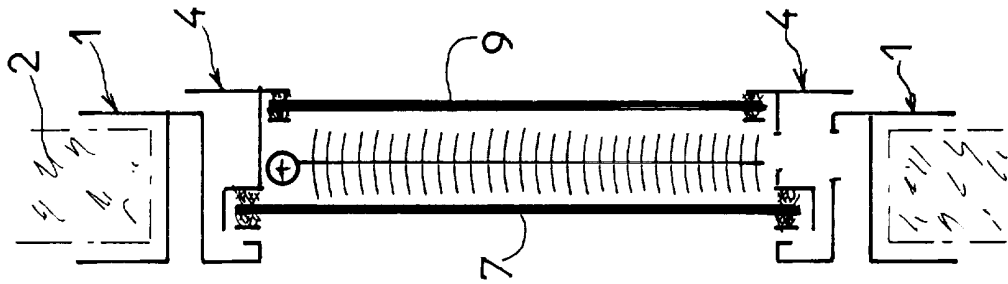


fig.1

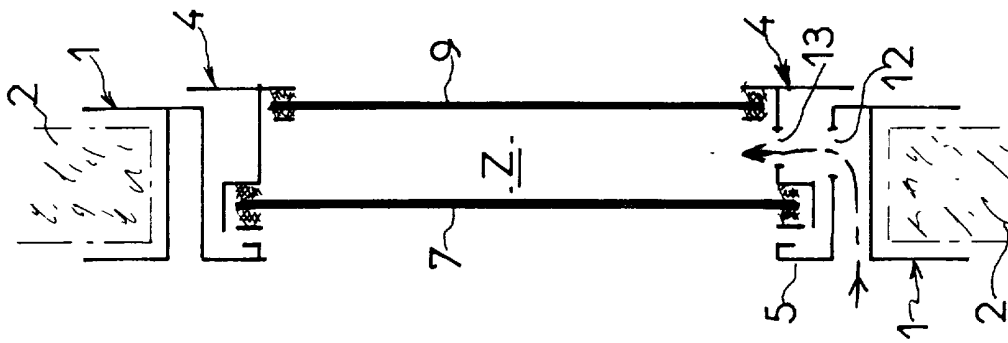


fig.2

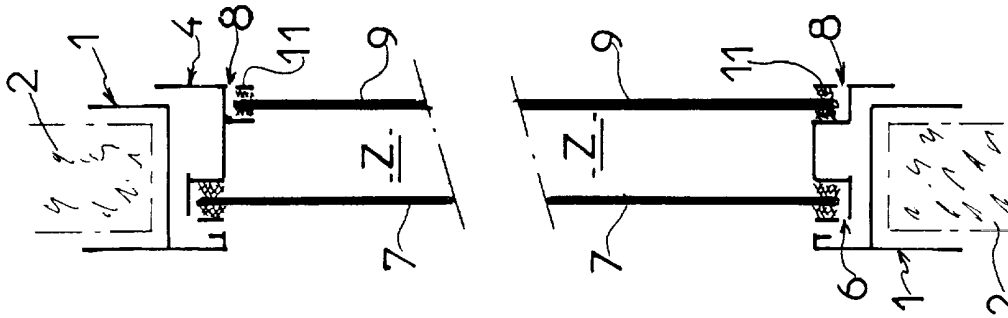


fig.3

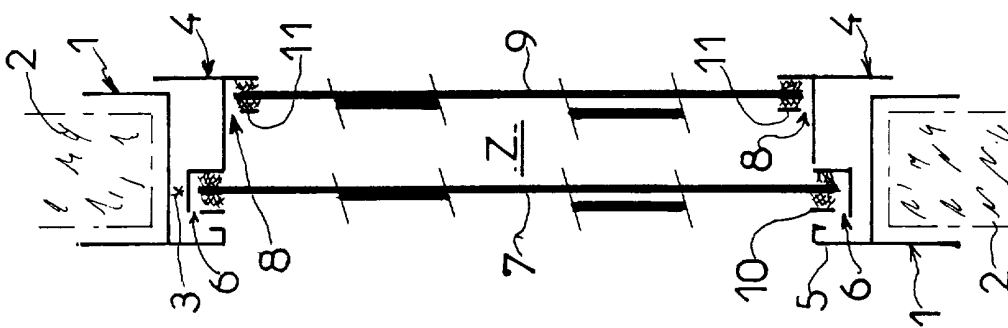


fig.4

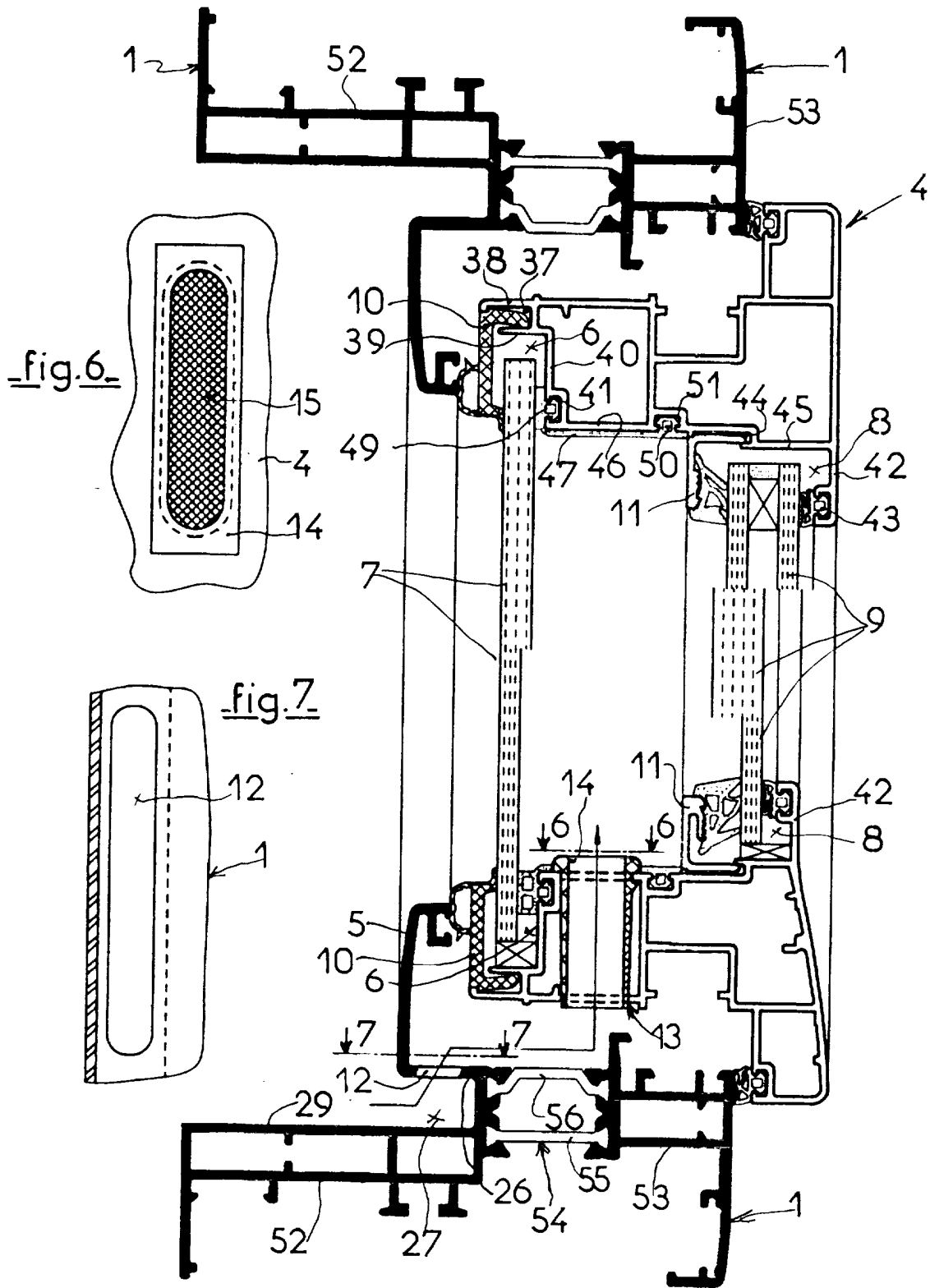


fig. 6

fig. 7

fig. 5

fig.8

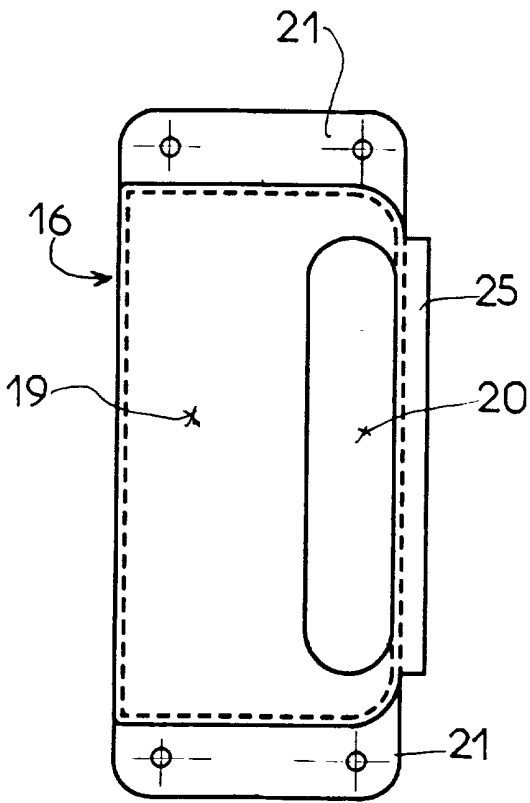
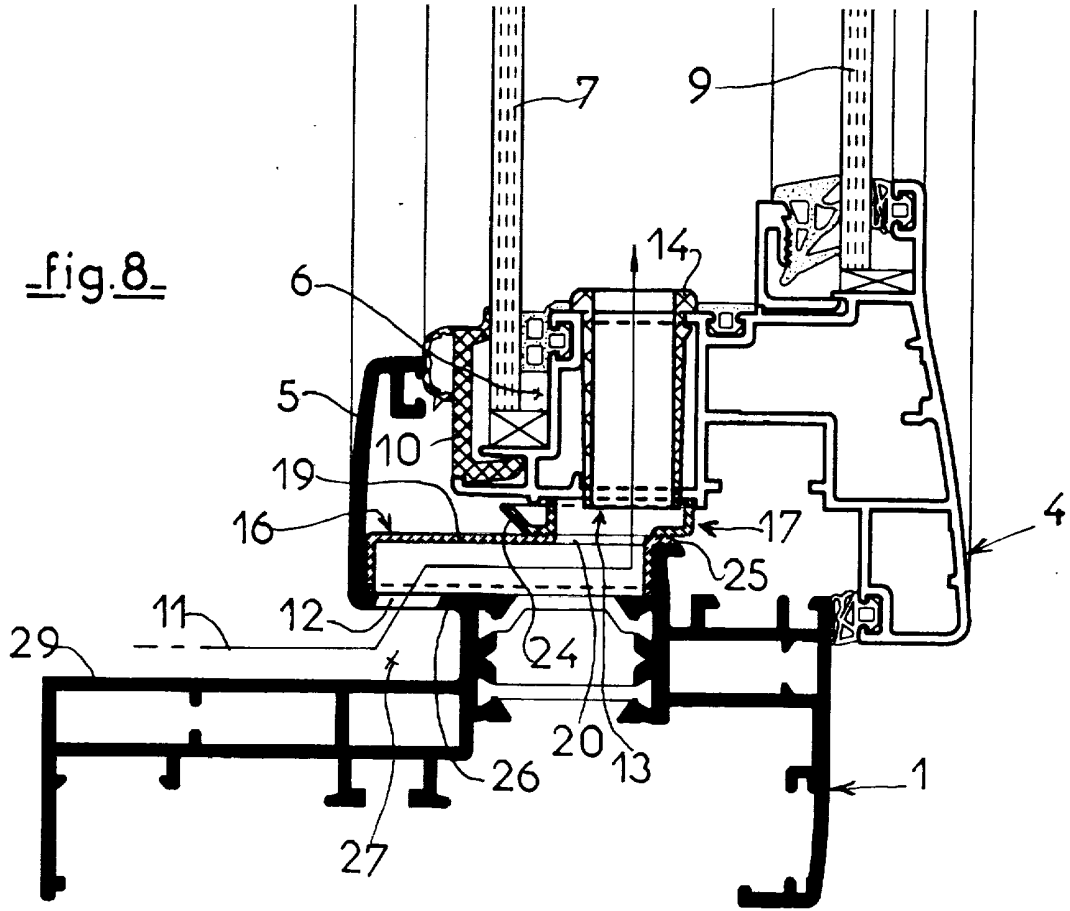


fig.9

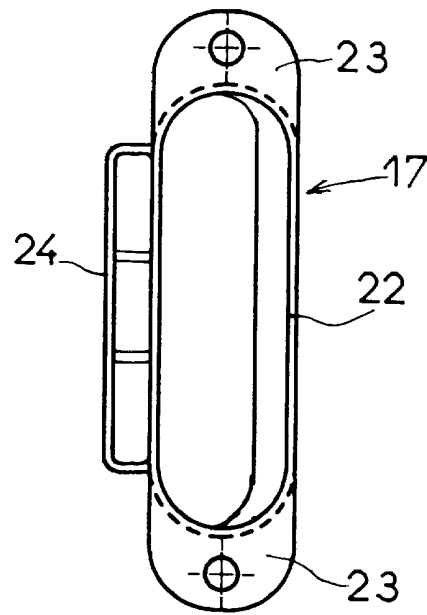


fig.10

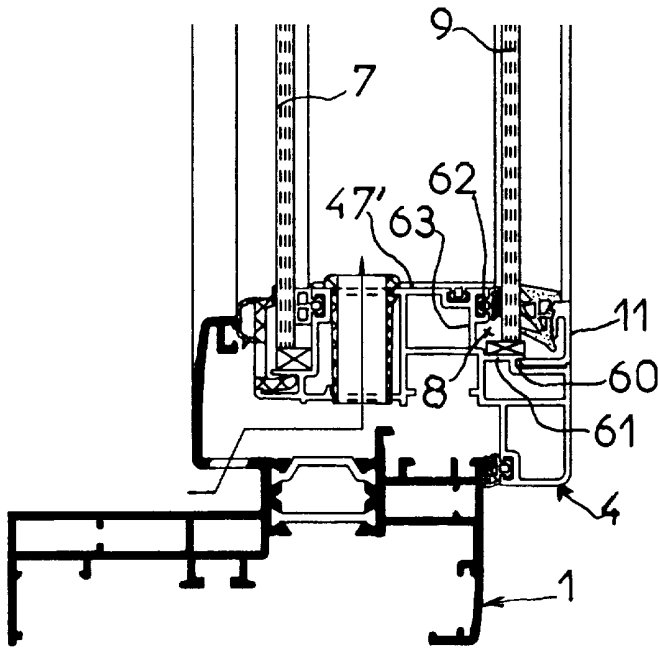


fig.11

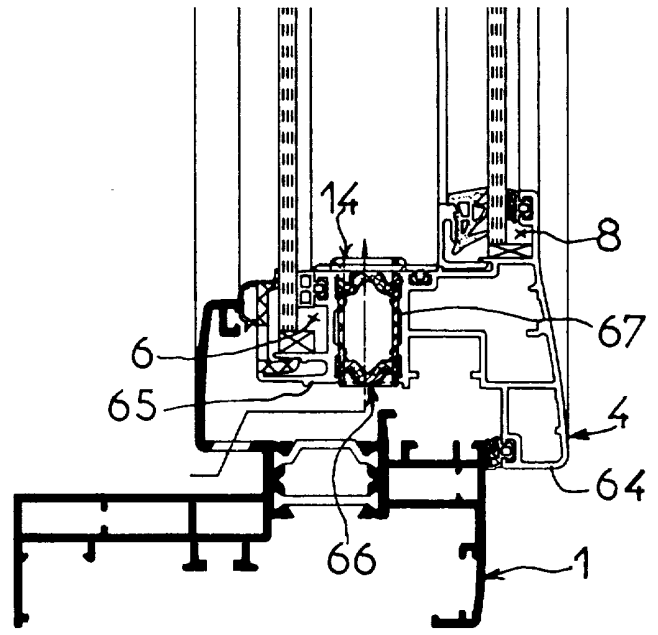


fig.12

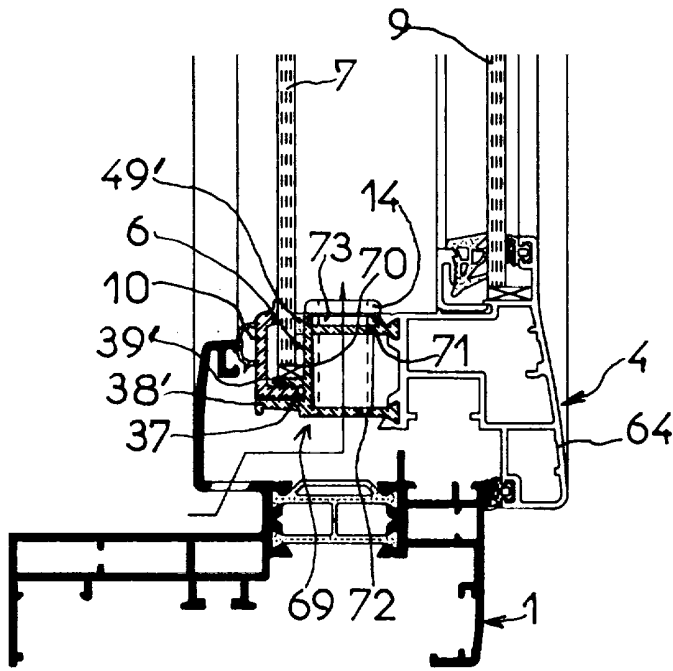


fig.13

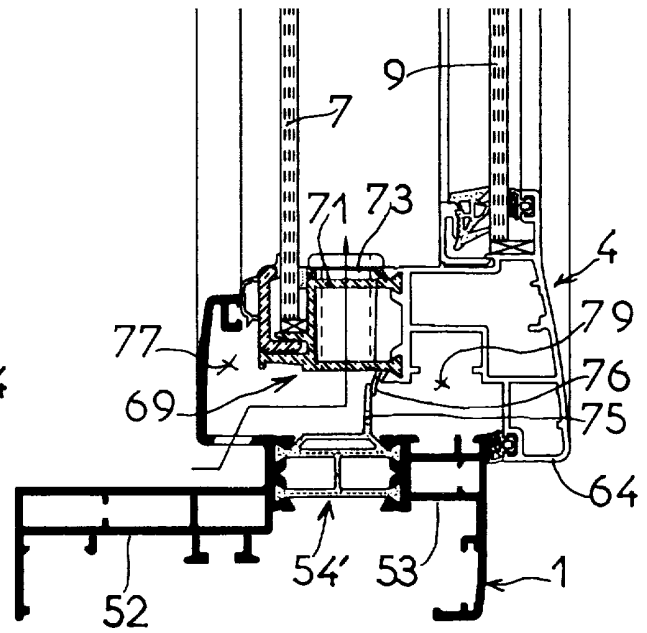


fig.14

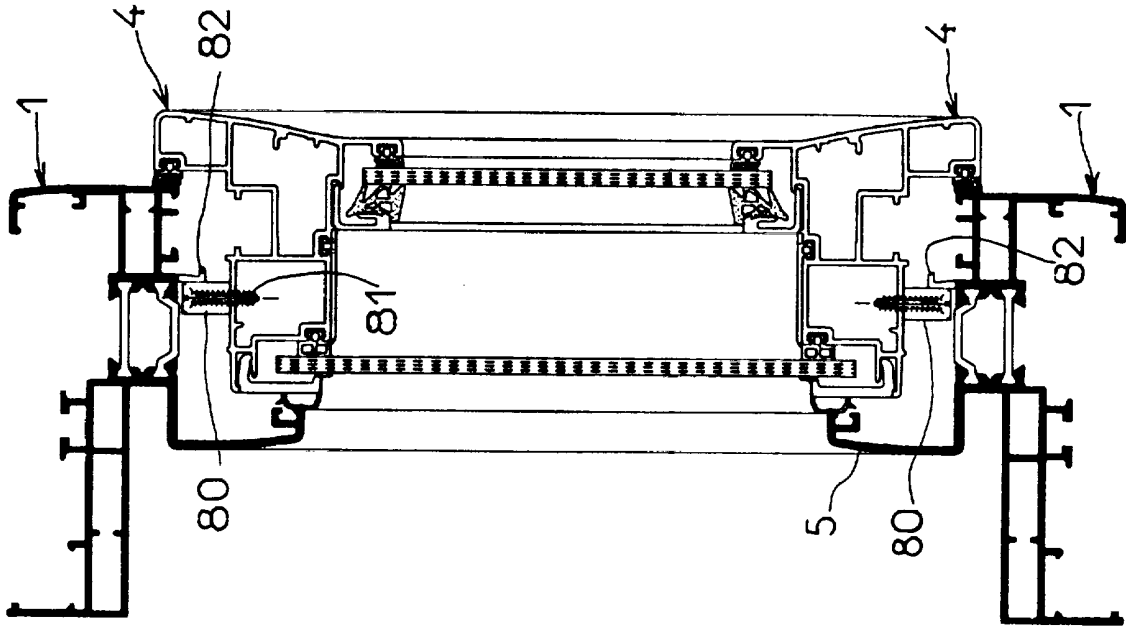


fig.15

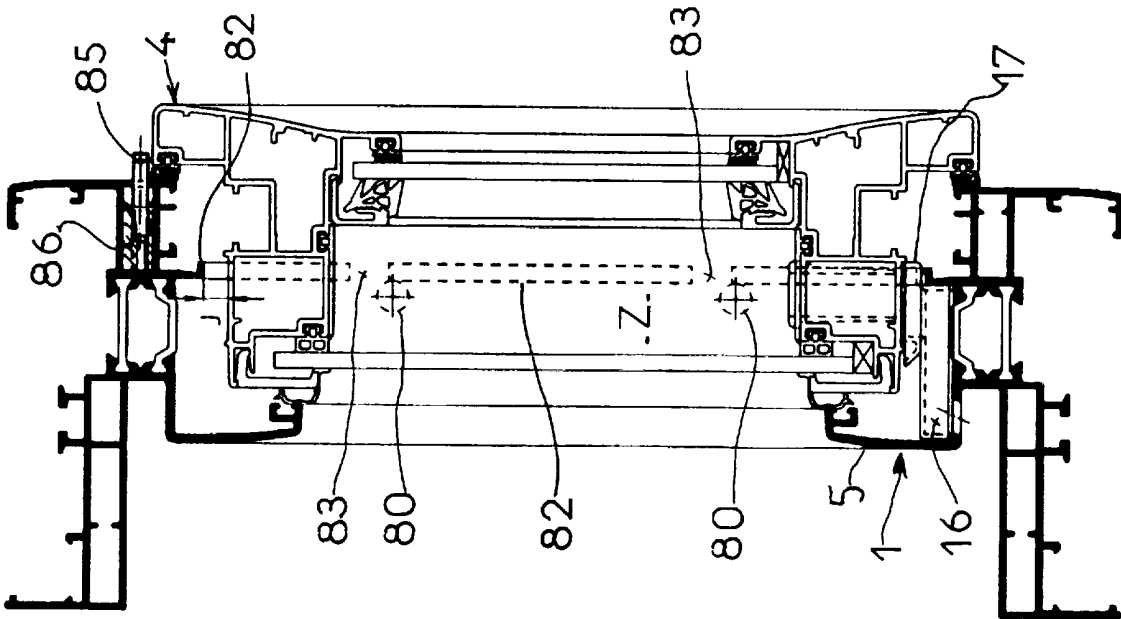


fig.16

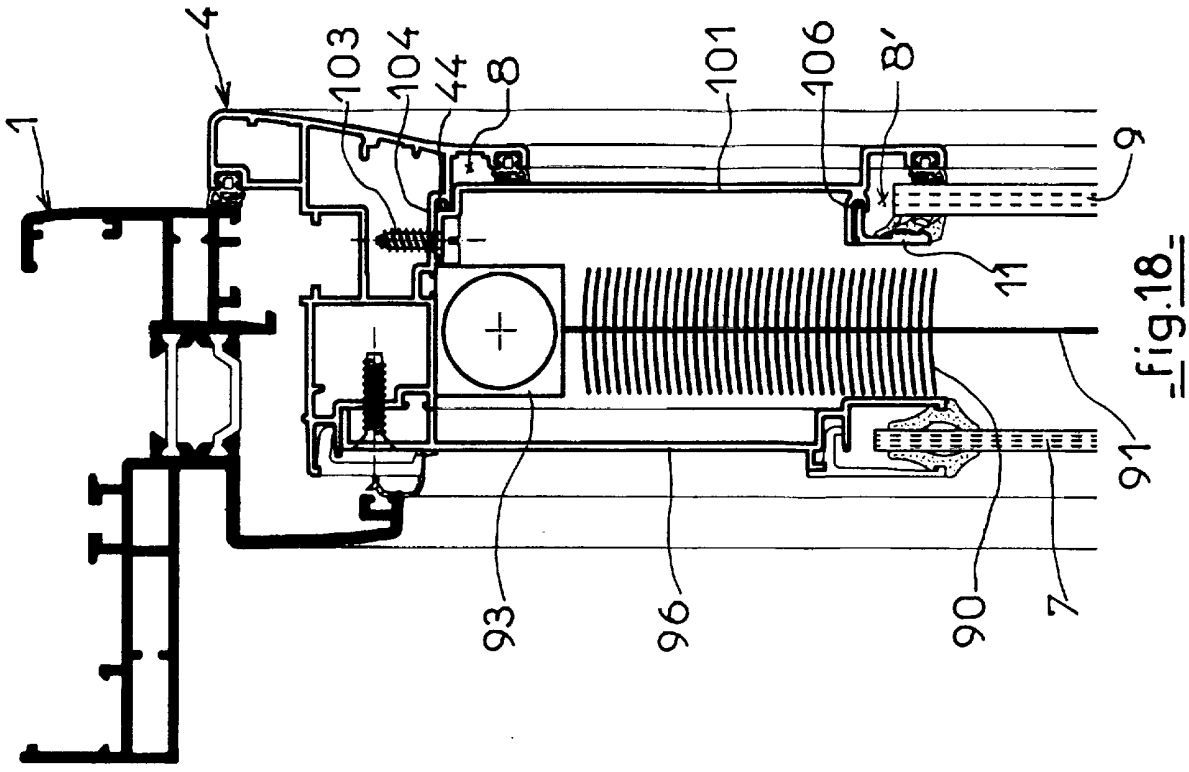


fig.18

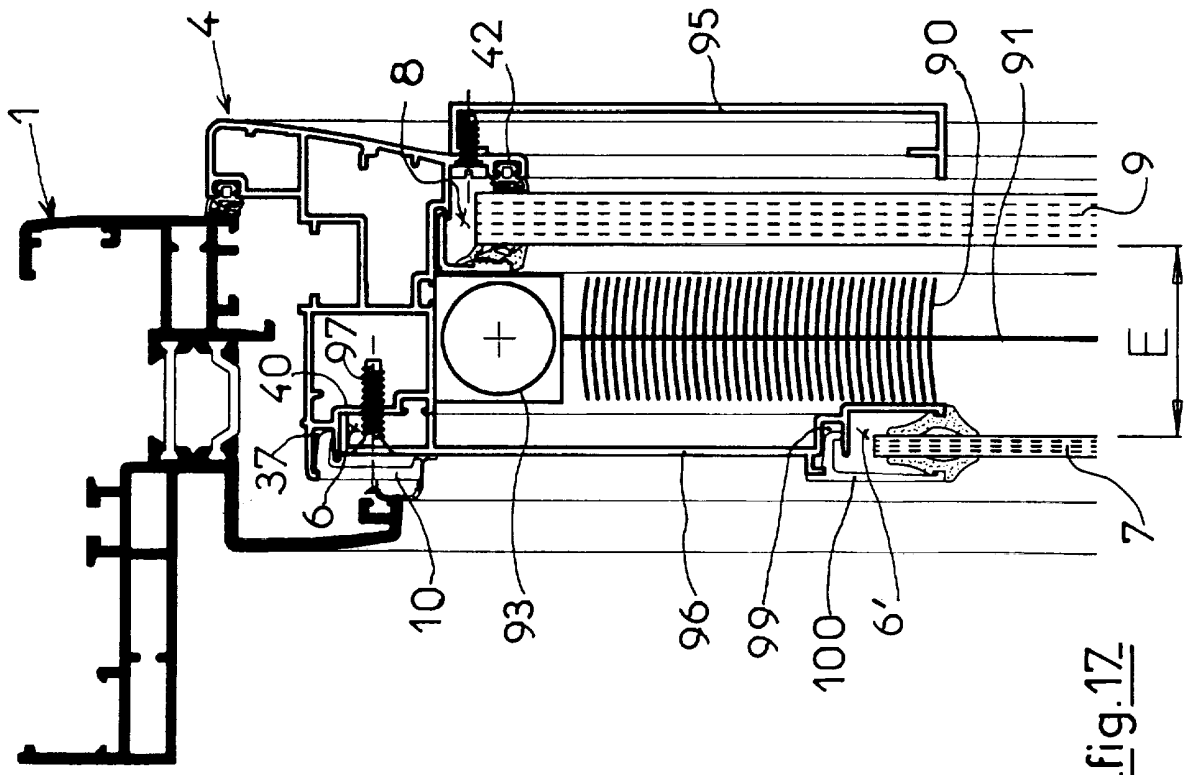


fig.17

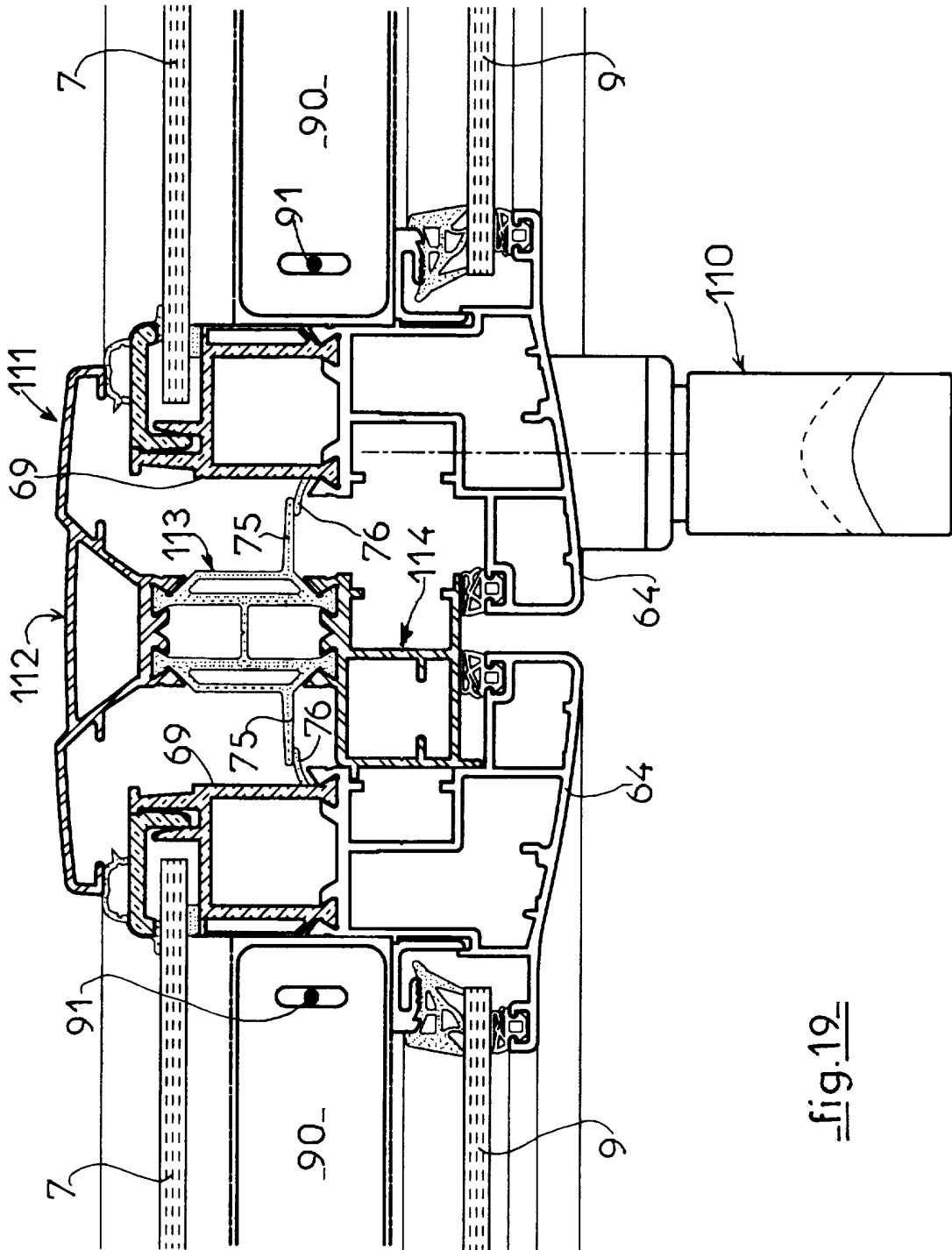
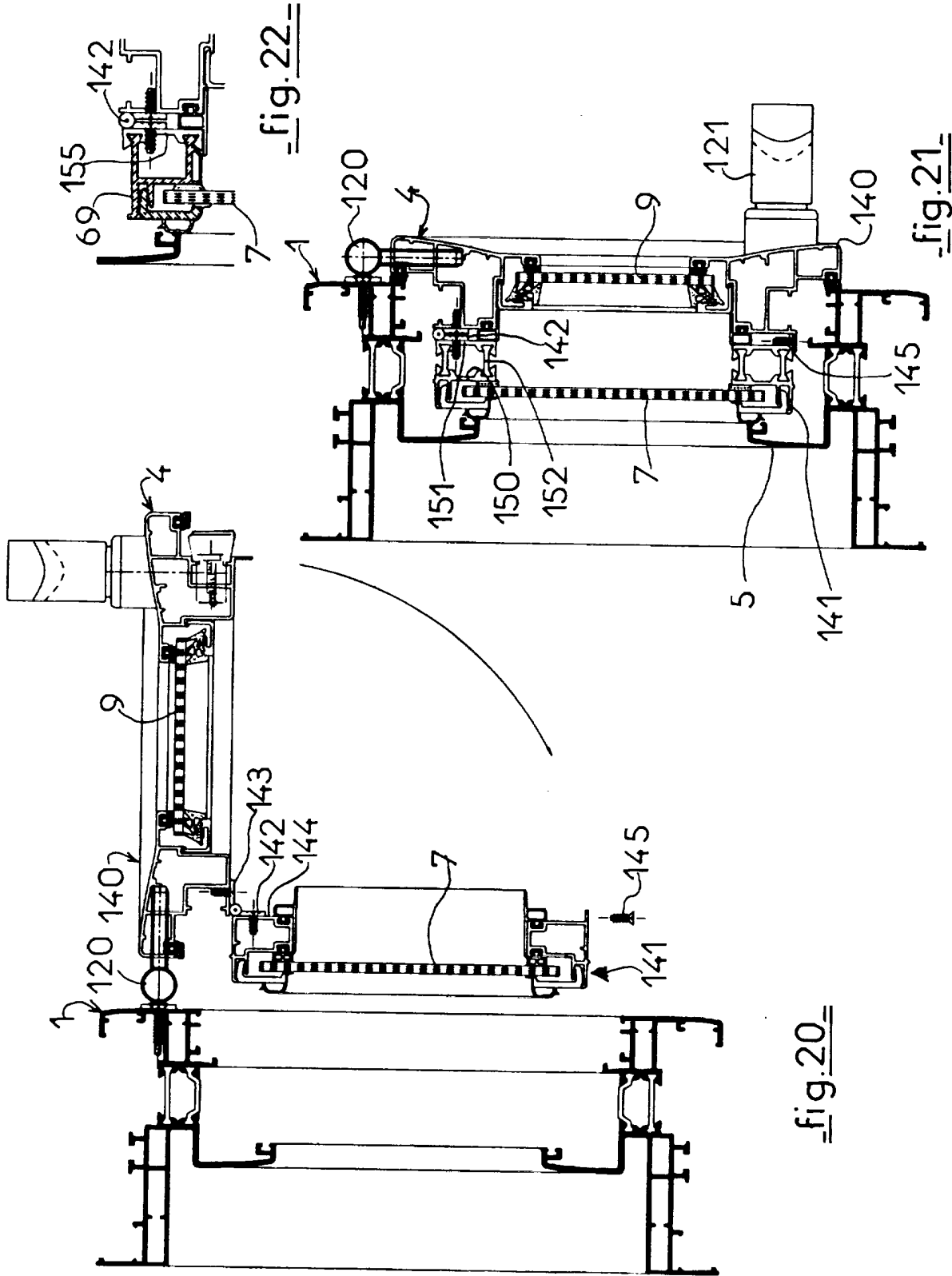


fig. 19



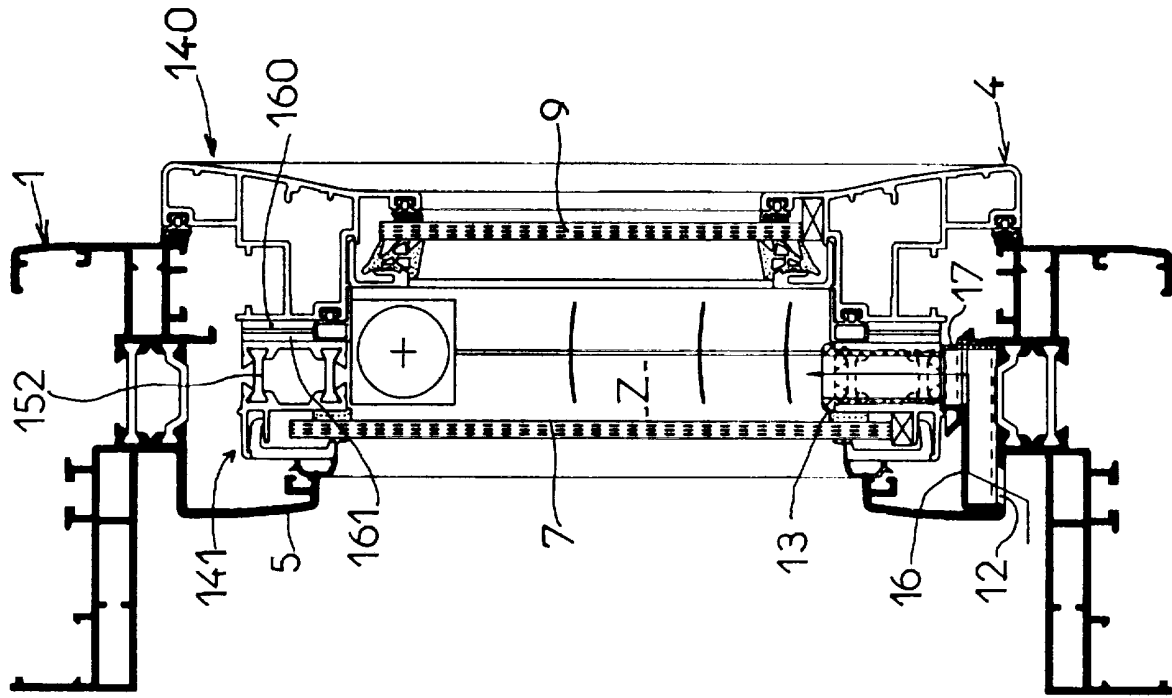


fig. 24

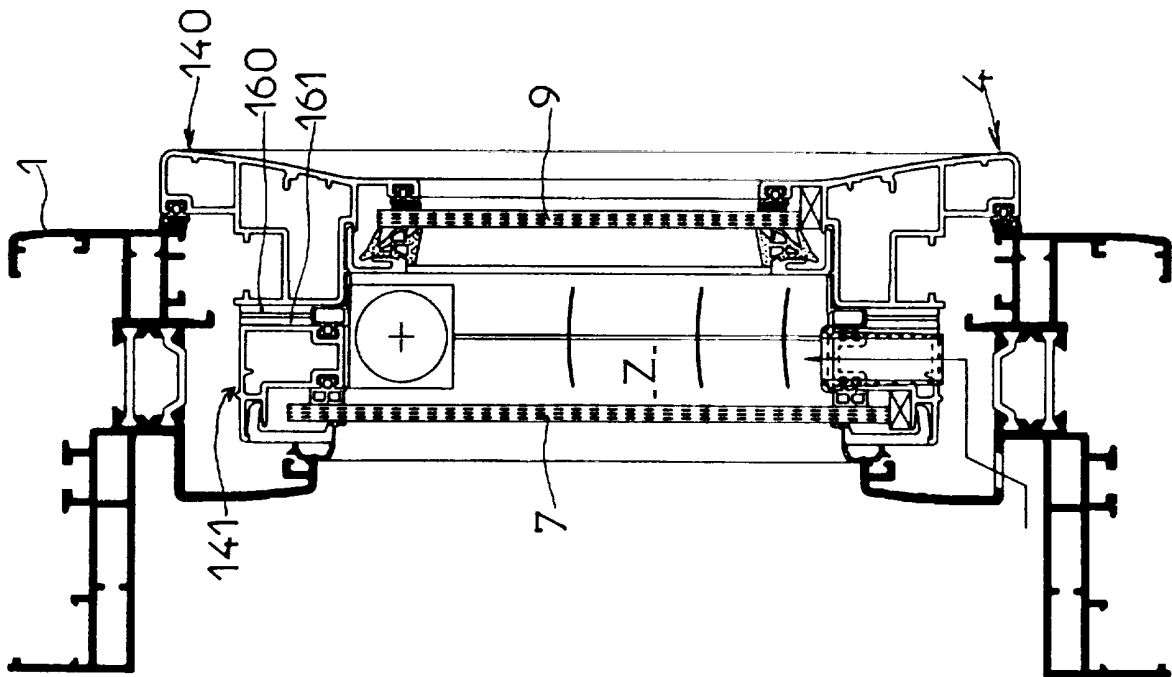


fig. 23

INSTITUT NATIONAL
de la
PROPRIETE INDUSTRIELLE

**RAPPORT DE RECHERCHE
PRELIMINAIRE**
établi sur la base des dernières revendications
déposées avant le commencement de la recherche

N° d'enregistrement
national

FA 564245
FR 9813096

DOCUMENTS CONSIDERES COMME PERTINENTS		Revendications concernées de la demande examinée
Catégorie	Citation du document avec indication, en cas de besoin, des parties pertinentes	
X	GB 512 588 A (AG GÖTAWERKEN) * page 1, ligne 52 - page 2, ligne 90; figures * ---	1,2,17
X A	EP 0 576 867 A (REHAU AG) 5 janvier 1994 * colonne 5 - colonne 7, ligne 2; figures * ---	1 4
A	FR 2 760 036 A (OUEST ALU) 28 août 1998 * le document en entier * ---	1,10-14
A	US 4 132 035 A (FRAMBACH) 2 janvier 1979 * le document en entier * ---	1,17,18
A	AT 368 596 B (MAYER) 25 octobre 1982 ---	
A	FR 2 543 608 A (MONDON) 5 octobre 1984 -----	
		DOMAINES TECHNIQUES RECHERCHES (Int.CL.6)
		E06B
Date d'achèvement de la recherche		Examineur
23 juin 1999		Vijverman, W
CATEGORIE DES DOCUMENTS CITES		
X : particulièrement pertinent à lui seul Y : particulièrement pertinent en combinaison avec un autre document de la même catégorie A : pertinent à l'encontre d'au moins une revendication ou arrière-plan technologique général O : divulgation non-écrite P : document intercalaire		T : théorie ou principe à la base de l'invention E : document de brevet bénéficiant d'une date antérieure à la date de dépôt et qui n'a été publié qu'à cette date de dépôt ou qu'à une date postérieure. D : cité dans la demande L : cité pour d'autres raisons & : membre de la même famille, document correspondant

1

EPO FORM 1503 03.82 (P04C13)