



(12) 发明专利申请

(10) 申请公布号 CN 102472554 A

(43) 申请公布日 2012. 05. 23

(21) 申请号 201080031620. 1

代理人 付永莉 郑小军

(22) 申请日 2010. 06. 04

(51) Int. Cl.

(30) 优先权数据

F25D 23/02 (2006. 01)

10-2009-0069025 2009. 07. 28 KR

(85) PCT申请进入国家阶段日

2012. 01. 12

(86) PCT申请的申请数据

PCT/KR2010/003616 2010. 06. 04

(87) PCT申请的公布数据

W02011/013900 EN 2011. 02. 03

(71) 申请人 LG 电子株式会社

地址 韩国首尔市

(72) 发明人 权洪植 张容熏 黄贞渊 刘善一

(74) 专利代理机构 隆天国际知识产权代理有限公司
72003

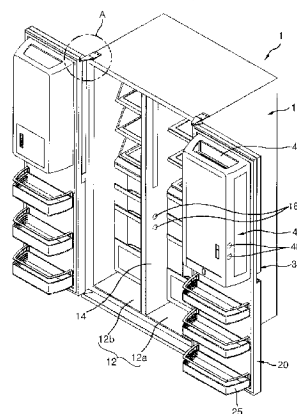
权利要求书 3 页 说明书 7 页 附图 13 页

(54) 发明名称

冰箱

(57) 摘要

公开了一种冰箱。冰箱包括构造为限定冰箱的外边界的柜体。冰箱还包括构造为储藏食品的第一储藏室以及构造为打开并关闭第一储藏室的第一门。冰箱还包括在第一门的一侧限定的、并构造为在第一门保持时能够存取食品的第二储藏室；以及位于第一门的预定部分、构造为打开并关闭第二储藏室的第二门，其中第二门的旋转方向与第一门的旋转方向相同。另外，冰箱还包括在第一门的一侧限定的、并构造为在第一门保持时能够存取食品的第三储藏室；以及位于第一门的预定部分、构造为打开并关闭第三储藏室的第三门，其中第三门的旋转方向垂直于第一门和第二门的旋转方向。



1. 一种冰箱,包括:
柜体,构造为限定所述冰箱的外边界;
第一储藏室,构造为储藏食品;
第一门,构造为打开和关闭所述第一储藏室;
第二储藏室,限定在所述第一门的一侧、并构造为在所述第一门保持时能够存取食品;
第二门,位于所述第一门的预定部分、并构造为打开和关闭所述第二储藏室,其中所述第二门的旋转方向与所述第一门的旋转方向相同;
第三储藏室,限定在所述第一门的一侧、并构造为在所述第一门保持时能够存取食品;
以及
第三门,位于所述第一门的预定部分、并构造为打开和关闭所述第三储藏室,其中所述第三门的旋转方向垂直于所述第一门和第二门的旋转方向。
2. 如权利要求 1 所述的冰箱,其中所述第二储藏室和所述第三储藏室独立设置。
3. 如权利要求 1 所述的冰箱,其中所述第二储藏室和所述第三储藏室彼此邻近定位。
4. 如权利要求 1 所述的冰箱,还包括:
位于所述第一门、第二门和第三门中的至少一个门上、并构造为水平凹进以用作把手的凹口。
5. 如权利要求 4 所述的冰箱,还包括:
位于所述第一门上并构造为竖直凹进的凹槽。
6. 如权利要求 4 所述的冰箱,其中在所述第一门中设置竖直凹进的凹槽,并且在所述第一门中设置水平凹进的凹口。
7. 如权利要求 1 所述的冰箱,还包括:
推弹簧结构,位于所述第一门、第二门和第三门中的至少一个门上,以打开所述至少一个门。
8. 如权利要求 7 所述的冰箱,其中所述推弹簧结构位于所述第三门。
9. 如权利要求 1 所述的冰箱,还包括:
旋转轴线建立装置,联接到所述第一门和所述第二门,并构造为建立所述第一门和第二门的旋转轴线。
10. 如权利要求 9 所述的冰箱,其中所述旋转轴线建立装置是转轴。
11. 如权利要求 9 所述的冰箱,其中所述旋转轴线建立装置位于所述第二门中。
12. 如权利要求 9 所述的冰箱,还包括:
第一连接构件,构造为将所述第一门的所述旋转轴线建立装置连接到所述柜体。
13. 如权利要求 9 所述的冰箱,还包括:
第二连接构件,构造为将所述第二门连接到所述第一门。
14. 如权利要求 1 所述的冰箱,还包括:
固定部,位于所述第一门中并构造为固定所述第二门。
15. 如权利要求 14 所述的冰箱,其中所述第二门的下表面可旋转地联接到所述第一门。
16. 如权利要求 15 所述的冰箱,其中所述第一门还包括构造为从所述固定部的下表面

向所述柜体凹进的第一凹口。

17. 如权利要求 16 所述的冰箱,其中所述第一门还包括构造为从邻近所述第一凹口的预定部分向下凹进的第二凹口。

18. 如权利要求 16 所述的冰箱,还包括:

第三凹口,构造为从所述第一门的下部向上凹进。

19. 如权利要求 1 所述的冰箱,还包括第一旋转轴线建立装置,联接到所述第一门并构造为建立第一旋转轴线;以及

第二旋转轴线建立装置,联接到所述第二门并构造为建立第二旋转轴线。

20. 如权利要求 1 所述的冰箱,还包括:

第一连接构件,构造为使所述第一门连接到所述柜体。

21. 如权利要求 20 所述的冰箱,还包括:

第二连接构件,构造为使所述第二门连接到所述第一门。

22. 如权利要求 1 所述的冰箱,其中所述第二门的外观对应所述第一门的外观。

23. 如权利要求 22 所述的冰箱,其中所述第二门的宽度基本上等于所述第一门的宽度。

24. 如权利要求 1 所述的冰箱,其中所述第一门的转轴平行于所述第二门的转轴。

25. 如权利要求 1 所述的冰箱,还包括:

门篮,位于所述第一门内并构造为在所述第一门打开时能取用。

26. 一种冰箱,包括:

柜体,构造为限定所述冰箱的外边界;

第一储藏室,构造为储藏食品;

第一门,构造为打开和关闭所述第一储藏室;

第二储藏室,限定在所述第一门的一侧、并构造为在所述第一门保持时能够存取食品;

第二门,位于所述第一门的预定部分并构造为打开和关闭所述第二储藏室,其中所述第二门的旋转方向与所述第一门的旋转方向相同;

第三储藏室,限定在所述第一门的一侧、并构造为在所述第一门保持时能够存取食品;以及

第三门,位于所述第一门的预定部分、并构造为打开和关闭所述第三储藏室,其中所述第三门的旋转方向与所述第一门和第二门的旋转方向不同。

27. 如权利要求 26 所述的冰箱,其中所述第一门的上表面和所述第二门的上表面具有相同水平高度。

28. 如权利要求 27 所述的冰箱,还包括:

推弹簧结构,位于所述第三门以打开所述第三门。

29. 一种冰箱,包括:

柜体,构造为限定所述冰箱的外边界;

第一储藏室,构造为储藏食品;

第一门,构造为打开和关闭所述第一储藏室;

第二储藏室,限定在所述第一门的一侧、并构造为在所述第一门保持时能够存取食

品；

第二门,位于所述第一门的预定部分、并构造为打开和关闭所述第二储藏室；

第三储藏室,限定在所述第一门的一侧、并构造为在所述第一门保持时能够存取食品；

以及

第三门,位于所述第一门的预定部分、且构造为打开和关闭所述第三储藏室,其中所述第三门的旋转方向与所述第一门的旋转方向相同。

30. 如权利要求 29 所述的冰箱,其中所述第三门的旋转方向与所述第二门的旋转方向相同。

31. 如权利要求 29 所述的冰箱,还包括：

旋转轴线建立装置,联接到所述第一门和第二门,并构造为建立所述第一门和第二门的旋转轴线。

冰箱

技术领域

[0001] 本发明涉及一种冰箱。

背景技术

[0002] 冰箱具有用于储藏食品的储藏室,储藏室由门选择性地关闭。一般而言,这种储藏室可分类成冷冻室和冷藏室,冰箱可根据冷冻/冷藏室的排布、门的外观或门的关闭结构而分类为几种类型。

[0003] 典型地,用于保存食品的预定空间由门限定。例如,预定空间,即,门篮设置在门上,以保存容置在相对高的容器(例如瓶子)内的食品。使用者打开门,将食品放入限定在门上的门篮或从门篮取走食品。也就是说,可从门的内侧接近门篮。

[0004] 门上设置的另一种食品储藏空间是通常被称为家庭酒吧的储藏室。这种储藏室,即家庭酒吧设置在门上,且能够经由另外设置在门上的辅助门而从门的外侧接近(进入)。也就是说,不用打开门,使用者打开辅助门即可放入或取走门储藏室中提供的食品。

发明内容

[0005] 技术问题

[0006] 如上所述,冰箱的结构变得多样化,并且对于改善冰箱的使用者的便利性的要求也增加了。

[0007] 技术方案

[0008] 在一个方案中,冰箱包括构造为限定冰箱的外边界的柜体。冰箱还包括构造为储藏食品的第一储藏室;以及构造为打开和关闭第一储藏室的第一门。冰箱还包括在第一门的一侧限定的、构造为在第一门保持时能够存取食品的第二储藏室;以及位于第一门的预定部分、并构造为打开和关闭第二储藏室的第二门,其中第二门的旋转方向与第一门的旋转方向相同。另外,冰箱包括在第一门的一侧限定的、并构造为在第一门保持时能够存取食品的第三储藏室;以及位于第一门的预定部分、构造为打开和关闭第三储藏室的第三门,其中第三门的旋转方向垂直于第一门和第二门的旋转方向。

[0009] 实施方式可包括一个或多个以下特征。例如,第二储藏室和第三储藏室独立设置。第二储藏室和第三储藏室彼此邻近定位。冰箱还包括位于第一门、第二门、第三门的至少一个门上并构造为水平凹进以用作把手的凹口。冰箱还包括位于第一门并构造为竖直凹进的凹槽。在第一门上设置竖直凹进的凹槽,以及在第一门上设置水平凹进的凹槽。

[0010] 在一些示例中,冰箱还包括位于第一门、第二门和第三门的至少一个门上的推弹簧结构,以打开至少一个门。推弹簧结构位于第三门。冰箱还包括联接到第一门和第二门并构造为建立第一门和第二门的旋转轴线的旋转轴线建立装置。旋转轴线建立装置是转轴。旋转轴线建立装置位于第二门。

[0011] 冰箱还包括构造为将第一门的旋转轴线建立装置连接到柜体的第一连接构件。冰箱还包括构造为使第二门连接到第一门的第二连接构件。冰箱还包括位于第一门并构造为

固定第二门的固定部。第二门的下表面可旋转地联接到第一门。第一门还包括构造为从固定部的下表面向柜体凹进的第一凹口。第一门还包括构造为从邻近第一凹口的预定部分向下凹进的第三凹口。冰箱还包括构造为从第一门的下部向上凹进的第三凹口。第一旋转轴线建立装置联接到第一门并构造为建立第一旋转轴线，第二旋转轴线建立装置联接到第二门并构造为建立第二旋转轴线。

[0012] 冰箱还包括构造为使第一门连接到柜体的第一连接构件。冰箱还包括构造为使第二门连接到第一门的第二连接构件。第二门的外观对应第一门的外观。第二门的宽度基本上等于第一门的宽度。第一门的转轴平行于第二门的转轴。冰箱还包括位于第一门内并构造为在打开第一门时可取用（接近，进入）的门篮。

[0013] 在另一方案中，冰箱包括构造为限定冰箱的外边界的柜体。冰箱还包括构造为储藏食品的第一储藏室；以及构造为打开和关闭第一储藏室的第一门。冰箱还包括在第一门的一侧限定的、并构造为在第一门保持时能够存取食品的第二储藏室；以及位于第一门的预定部分、并构造为打开和关闭第二储藏室的第二门，其中第二门的旋转方向与第一门的旋转方向相同。另外，冰箱包括在第一门的一侧限定的、并构造为在第一门保持时能够存取食品的第三储藏室；以及位于第一门的预定部分、构造为打开和关闭第三储藏室的第三门，其中第三门的旋转方向与第一门和第二门的旋转方向不同。

[0014] 实施方式可包括一个或多个以下特征。例如，第一门的上表面和第二门的上表面具有相同的水平（高度）。冰箱还包括位于第三门的推弹簧结构，以打开第三门。

[0015] 在又一方案中，冰箱包括构造为限定冰箱的外边界的柜体。冰箱还包括构造为储藏食品的第一储藏室；以及构造为打开和关闭第一储藏室的第一门。冰箱还包括在第一门的一侧限定的、并构造为在第一门保持时能够存取食品的第二储藏室；以及位于第一门的预定部分、并构造为打开和关闭第二储藏室的第二门。另外，冰箱包括在第一门的一侧限定的、并构造为在第一门保持时能够存取食品的第三储藏室；以及位于第一门的预定部分、构造为打开和关闭第三储藏室的第三门，其中第三门的旋转方向与第一门的旋转方向相同。

[0016] 实施方式可包括一个或多个以下特征。例如，第三门的旋转方向与第二门的旋转方向相同。

[0017] 有益效果

[0018] 根据本发明的冰箱可具有以下的有益技术效果：

[0019] 首先，可放大在门中设置的门储藏室的尺寸。因此，可增强冰箱使用的便利性。

[0020] 此外，根据本发明可改善在门中设置的门储藏室的打开 / 关闭结构。因此，可进一步增强使用者的便利性。

附图说明

[0021] 图 1 是示出第一储藏室打开状态下的冰箱的视图；

[0022] 图 2 是示出第二储藏室打开状态下的冰箱的视图；

[0023] 图 3 是图 1 的纵向剖视图；

[0024] 图 4 是示出在打开状态下，冰箱的第一门和第二门的视图；

[0025] 图 5 是示出冰箱的视图；

[0026] 图 6 是纵向截面图；

- [0027] 图 7 是示出冰箱的视图；
[0028] 图 8 是示出冰箱的视图；
[0029] 图 9 是图 5 的侧截面图；
[0030] 图 10 是示出冰箱的前视图；
[0031] 图 11 是图 10 的截面图；
[0032] 图 12 是示出冰箱的前视图；
[0033] 图 13 是图 12 所示的 I-I 线的剖视图；以及
[0034] 图 14 是图 12 所示的 II-II 线的剖视图。

具体实施方式

[0035] 现在将详细参照本技术的各种实施方式,其示例在附图中示出。尽可能地,整个附图中将使用相同的附图标记指代相同或相似的部件。

[0036] 如下所述,将参照附图描述根据示意性实施方式的冰箱。

[0037] 参照图 1,将描述冰箱的整体结构。为了方便起见,以对开门式冰箱作为示例来描述本发明,尽管本发明不限于此。

[0038] 第一储藏室 12 设置在冰箱 1 的柜体 10 中,以在其中保存食品。第一储藏室 12 可包括冷冻室 12b 和冷藏室 12a。冷冻室 12b 和冷藏室 12a 水平排列,即并排排列。

[0039] 柜体 10 中设置第一门 20,以选择性地打开和关闭第一储藏室 12。第一门 20 中设置第二储藏室 40,以在其中保存食品,第二室 40 由第二门 30 选择性地打开和关闭。

[0040] 以下将详细描述以上构造中的每一个。

[0041] 冰箱 1 的柜体 10 中限定的第一储藏室 12 被分隔壁 14 分成冷冻室 12b 和冷藏室 12a。这里,在第一储藏室 12 中可安装至少一个支架和抽屉。

[0042] 在第一门 20 上限定第二储藏室 40,其具有预定空间以保存食品。第二储藏室 40 构造为围绕预定空间。也就是说,第二储藏室 40 具有位于第一门 20 内的预定空间,使得第二室 40 能够从第一门 20 的外部进入。在该实施方式中,第二储藏室 40 还通过第一门 20 的内部进入,第二储藏室 40 还经由联接到第一门 20 的第二门 30 进入。另一种储藏空间,即门篮 25 与第二储藏室 40 不同,可限定在第一门 20 的内侧。门篮 25 可从第一门 20 的内侧进入。换言之,门篮 25 不能经由第二门 30 进入,而是在打开第一门 20 后进入。

[0043] 在一些示例中,第二储藏室 40 典型的是预定的围绕空间,并可包括能够向第二储藏室 40 提供冷气的结构。第二储藏室 40 可包括与第一储藏室 12 相通的第一连通部 46,使得第一储藏室 12 的冷空气被供应到第二储藏室 40。与位于柜体 10 的分隔壁 14 上的冷气管道的端部 18 直接相通的第二连通部 48 可限定在第二储藏室 40。

[0044] 参照图 2,将详细描述第一门和第二门。

[0045] 第一门 20 包括向柜体 10 凹进的固定部 21(见图 3),第二门 30 可固定在固定部 21。向柜体 10 步进的台阶 29 限定在第一门 20 的预定部分,例如,近似图 2 和图 3 中所示的第一门的中部。

[0046] 第二门 30 的外观可对应第一门 20 的外观,尽管其可另外构造。尤其是,第二门 30 的宽度可基本上等于第一门 20 的宽度,第二门 30 的高度可调。第二门 30 的厚度可等于固定部 21 的厚度。在该实施方式中,可改变或调整第一门 20 的预定部分中限定的第二门 30

的位置或高度,使用者将第二门 30 视为第一门 20 自身或第一门 20 的一部分,使得可不破坏冰箱 1 的美观。

[0047] 在实施方式中,向内凹进的第一凹口 26 可位于第一门 20 的预定部分,例如在第二门 30 的下表面与可旋转地联接到第一门的联接部 24 之间。从第一凹口 26 向下凹进的第二凹口 28 可位于第一门 20。从第二门 30 的下表面上凹进的第三凹口 36 邻近第一凹口 26,且可位于第二门 30。这个构造允许第二凹口 28 和第三凹口 36 分别作用为第一门和第二门的把手,因此第一门 20 和第二门 30 不需要辅助把手。

[0048] 向上伸出的伸出部 34 限定在第二门 30 上,垫圈 35 可联接到伸出部 34 的周边以密封第二门 30。

[0049] 参照图 3,将描述第一门和第二门的联接和旋转结构。作为示例,第二门 30 固定在第一门 20 的固定部 21。

[0050] 第一门 20 选择性地打开和关闭第一储藏室 12,第二门 30 打开和关闭第一门 20 中限定的第二储藏室。在该实施方式中,第一门 20 的旋转方向与第二门 30 的旋转方向相同。例如,第一门 20 可相对于传统冰箱中的竖直轴旋转,第二门 30 也可相对于竖直轴旋转。

[0051] 如果第一门 20 的旋转方向与第二门 30 的旋转方向相同,则传统冰箱 1 的旋转半径可基于打开和关闭第一储藏室的第一门 20 确定。因此,使用者应将冰箱排列为没有任何障碍物放在第一门 20 的旋转半径内。而且,如果第二门 30 的旋转方向与第一门的旋转方向相同,则可以增大第二门 20 限定的第二储藏室的尺寸。而且,如果第一门 20 和第二门 30 的旋转方向相同,则第一门 20 与第二门 30 之间的密封结构可适用于柜体 10 与第一门 20 之间的密封结构。

[0052] 这里,第一门 20 的转轴平行于第二门 30 的转轴,优选第一门 20 和第二门 30 的转轴位于相同的线上,使得可使用单个转轴来简化冰箱的组装结构。

[0053] 以下将详细描述该构造。

[0054] 参照图 4,选择性地打开和关闭第一门 20 和第二门的结构包括第一连接构件 110、第二连接构件 120 和转轴 130。

[0055] 第一连接构件 110 的端部联接到柜体 10 的上表面 14,第一连接构件 110 的另一端通过转轴 130 的方式(转轴作为媒介)连接到第二门 30 的上表面。第二连接构件 120 的端部联接到第一门 20 的上表面,第二连接构件 120 的另一端通过相同的上转轴 130 的方式(转轴作为媒介)连接到第二门 30 的上表面。在该实施方式中,第二连接构件 120 可位于第一连接构件 110 下方。因此,上转轴 130 被用作第一门 20 和第二门 30 的公共转轴。

[0056] 参照图 3,用于第二门 30 的下部的转轴 132 限定在第二门 30 的下表面。下部的第二门转轴 132 连接到如图 2 所示的联接部 24。该联接部 24 限定在第一门 20 的固定部 21。用于第一门 20 的下部的转轴 134 被限定在第一门 20 的下表面,下部的第一门转轴 134 通过第三连接构件 140 连接到柜体 10 的下表面,如图 4 所示。

[0057] 图 4(a) 示出了第一门 20 和第二门 30 在关闭状态时的上部结构的构造。

[0058] 图 4(b) 示出了第一门 20 和第二门 30 在打开状态时的上部结构的构造。使用者能够打开第二门 30 来接近第一门 20 内限定的第二储藏室 40。如果使用者使用如图 1 所示的把手 36 只沿向前的方向拉第二门 30,则第二门 30 相对于公共上转轴 130 和下转轴 132(见图 3) 旋转,由此打开第二储藏室 40。

[0059] 图 4(c) 示出了第一门 20 在打开状态时的上部结构的构造。

[0060] 使用者能够打开第一门 20 来接近第一储藏室 12。如果使用者使用如图 1 所示的把手 28 向前拉第一门 20, 则第一门和第二门相对于公共上转轴 130 和下部的第一门转轴 134(见图 3) 一起旋转, 于是打开第一储藏室 12。在该实施方式中, 第二连接构件 120 旋转, 使得第一门 20 和第二门 30 能够一起旋转。

[0061] 作为示例, 图 5 分别示出了位于第一门 20 的外表面上用于打开和关闭第一门 20 的把手 27, 以及位于第二门 30 的外表面上用于打开和关闭第二门 30 的把手 37。如描述中所提及的, 可在第一门和第二门上分别限定用作把手的凹口。

[0062] 参照图 6, 该实施方式类似于之前例如两门结构的实施方式, 但是改型了选择性地打开第一门 20 和第二门 30 的结构。例如, 改型了第一门 20 的固定部 21 的外观。如图 3 所示, 在之前的实施方式中, 露出第一门 20 的固定部 21 的上部, 使得第一门 20 和第二门 30 的上表面在相同的水平。在该实施方式中, 伸出部 39 限定在第一门 20 的上部, 以可旋转地将第二门 30 的上表面联接到伸出部 39 的下表面。因此, 第二门 20 的上表面位于第一门 20 的伸出部 39 下方。

[0063] 如图 6 所示, 在第一门 20 可限定一对用于第一门的转轴 139, 在第二门 30 可设置一对用于第二门的转轴 138。第一门的转轴 139 和第二门的转轴 138 平行且相互偏置。

[0064] 在一些实施方式中, 第一门的转轴 139 和第二门的转轴 138 可位于相同的轴线上。在此情况下, 第一门 20 的上转轴和第二门 30 的上转轴可位于相同的转轴线上。

[0065] 在具有固定部 21a 的结构的情况下, 在第一门 20 和第二门 30 的内表面可安装铰接结构, 而不是第二门 30 的转轴 138。

[0066] 图 5 和图 6 分别示出了设置在第一门 20 的外表面上的第一门的把手 27, 和设置在第二门 30 的外表面上的第二门的把手 37, 本发明不限于此。如以上实施例的描述提到的, 用作把手的凹口可分别设置在第一门和第二门上。

[0067] 尽管以对开门式冰箱为例描述了实施方式, 但是本发明不限于此。本发明可适用于冷冻室放置在冷藏室上的顶部冷冻室式冰箱, 或冷冻室排列在冷藏室下的底部冷冻室式冰箱。参照图 7, 本发明可适用于冷藏室排列在柜体的上部而冷冻室限定在柜体的下部的冰箱。而且, 本发明可适用于具有抽屉式的可关闭的冷冻室和具有一对相对于一对垂直轴打开和关闭的门的冷藏室的冰箱。

[0068] 进一步, 第一门的外观对应第二门的外观。例如, 第一门的宽度等于第二门的宽度, 第二门的长度小于第一门的长度。这里, 本发明不限于此。也就是说, 本发明可适用于第二门的宽度和高度可均小于第一门的宽度和高度的情形。

[0069] 冰箱可包括可沿与第一门的旋转方向不同的预定旋转方向旋转的另一种类型的门。参照图 8 和图 9, 该情形将详细描述如下。

[0070] 与以上实施方式不同, 图 8 和图 9 所示的冰箱包括第三储藏室以及选择性地打开并关闭第三储藏室的第三门 500。这里, 第三门 500 具有与第一门 20 和第二门 30 的旋转方向不同的旋转方向, 例如垂直于第一门 20 或第三门 30 的旋转方向。

[0071] 以下将描述第三储藏室和第三门 500。为了便于解释, 参照图 2 描述的冰箱可还包括第三储藏室和第三门 500。

[0072] 第三储藏室位于第一门 20 上, 其中具有保存食品的预定空间。第三储藏室典型地

构造为围绕限定空间。也就是说,第三储藏室具有第三门 500 中限定的预定空间,并基本上可从第一门 20 的外侧进入该预定空间。不排除第三储藏室可从第一门 20 的内侧进入,第三储藏室可经由第一门 20 的外表面设置的第三门 500 而进入。如围绕的空间构造的,第三储藏室可具有允许冷空气供应到其中的结构。

[0073] 作为示例,第三储藏室的功能类似于第二储藏室 40。这里,第二储藏室 40 和第三储藏室不必物理分离,它们构成单独空间,分别经由第二门 30 和第三门 500 取用。

[0074] 虽然第二储藏室 40 和第三储藏室应彼此分开预定距离,但是第二储藏室 40 和第三储藏室可彼此相邻,具有单独空间的构造。整个储藏室的结构可简化。

[0075] 如以上提到的,第三门 500 可具有与第一门 20 的旋转方向不同的预定旋转方向,例如,垂直于第二门 30 的旋转方向。为此,第三门 500 可用作打开状态下的支撑件。该构造使食品能够重新分类。例如,使用频率高的物品保存在第二储藏室 40 和第三储藏室。

[0076] 以下将描述第一储藏室、第二储藏室和第三储藏室的联接和打开/关闭结构。

[0077] 向柜体即储藏室凹进的第一凹口 26 设置在预定部分,例如设置在第一门 20 的下部。第三凹口 36 邻近那边的 (beyond) 第一凹口 26,第三凹口 36 用作第二门 30 的把手。第四凹口 500a 邻近第一凹口 26 的下方,第四凹口 500a 用作第三门 500 的把手。

[0078] 另外,第五凹口 26a 向柜体即冰箱的储藏室凹进。第二凹口 28a 邻近第五凹口 26a 的下方,第二凹口 28a 用作第一门 20 的把手。

[0079] 如图 9 所示,第三门 500 联接到第一门 20,可相对于水平轴 510 旋转。例如,在第一门 20 的前表面限定开口 520,第三门 500 可旋转地联接到开口 520。也就是说,第三门 500 的水平轴 510 水平设置,一对转轴 510 可设置在第一门 20 的开口 520 中。

[0080] 可不限第一门 20、第二门 30 和第三门 500 的把手的安装结构。例如,如图 10 和图 11 所示,辅助把手 37、27 可分别设置在第一门和第二门的外表面,第三门 500 的把手可以是推弹簧式。这种推弹簧式把手安装在第三门 500。如果使用者推第三门 500,第三门 500 自动打开。推弹簧式把手的结构是本发明所属技术领域中公知的技术,因此将省略对其的详细描述。

[0081] 可选地,第三门的把手可安装在第三门 500 的外表面,推弹簧式把手可适用于第一门 20 和第二门 30。

[0082] 因为该实施在把手安装时可以不使用第一凹口 26 和第五凹口 26a,所以可增强冰箱的外形美观。

[0083] 参照图 12 至图 14,以下将描述一种冰箱。

[0084] 在第一门 20 的预定部分设置竖直凹进的凹槽 550,并如图 13 和图 14 所示,在凹槽 550 中设置第二门凹口 554 和水平凹进的第一门凹口 552。第三门把手可以是推弹簧式。可选地,通过使用凹槽 550 中水平设置的第三门凹口可以打开和关闭第三门 500。对应的附图示出凹口具有预定长度。还可以使凹口沿门的全部长度延伸。

[0085] 这里,以上实施可结合使用每个把手的结构。例如,竖直形成的凹槽、水平形成的凹口和推弹簧结构。

[0086] 将理解,可进行各种更改而不背离权利要求书的精神和范围。例如,如果按不同的顺序执行公开的技术的步骤和/或如果以不同的方式组合公开的系统的部件和/或被其他部件代替或补充,仍可实现有利结果。因此,其他实施方式在以下权利要求书的范围内外

定。

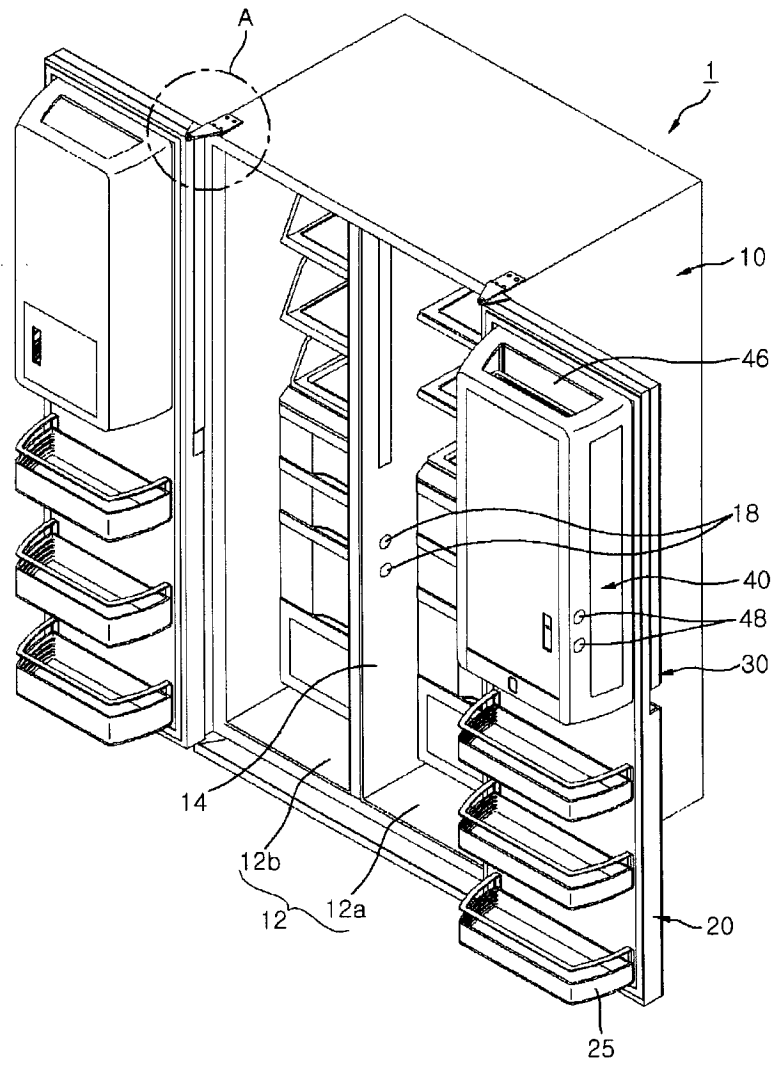


图 1

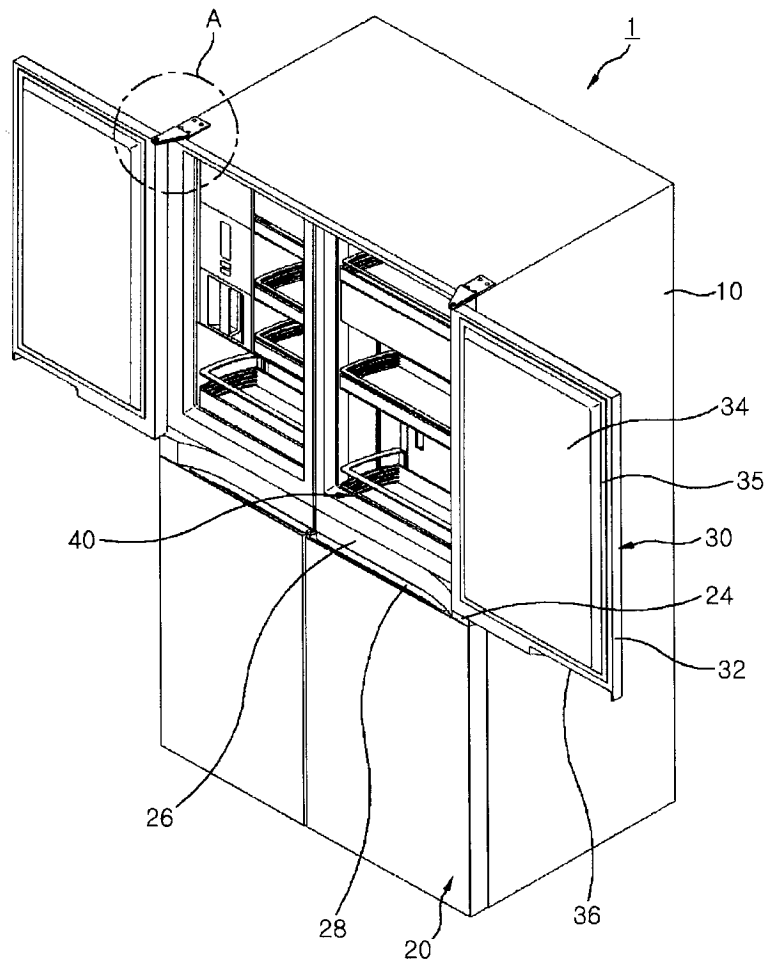


图 2

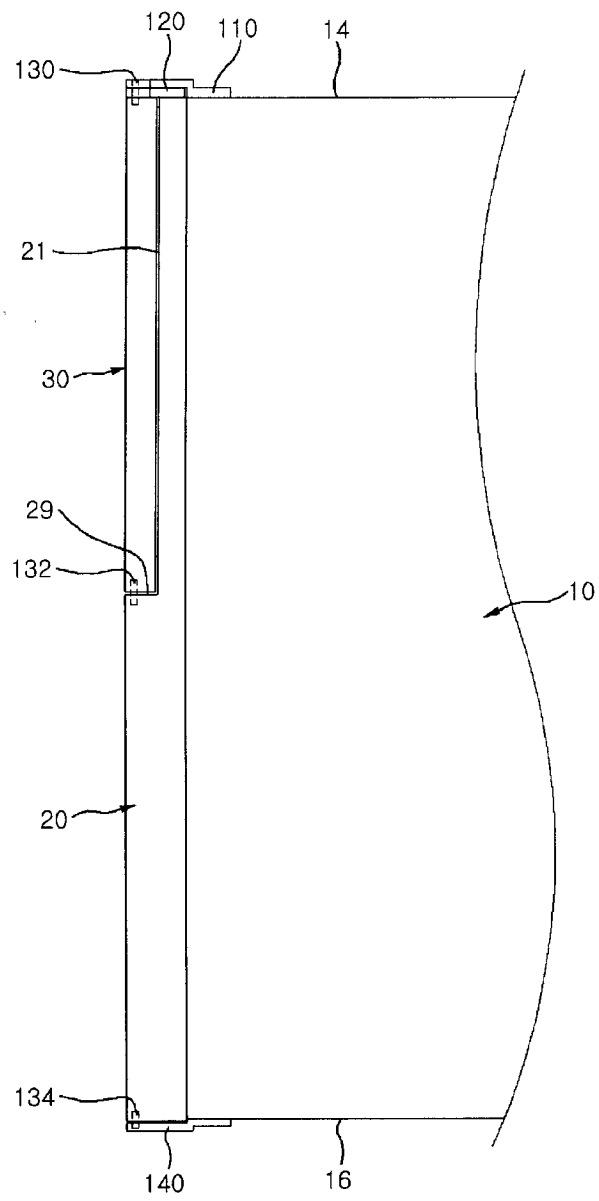


图 3

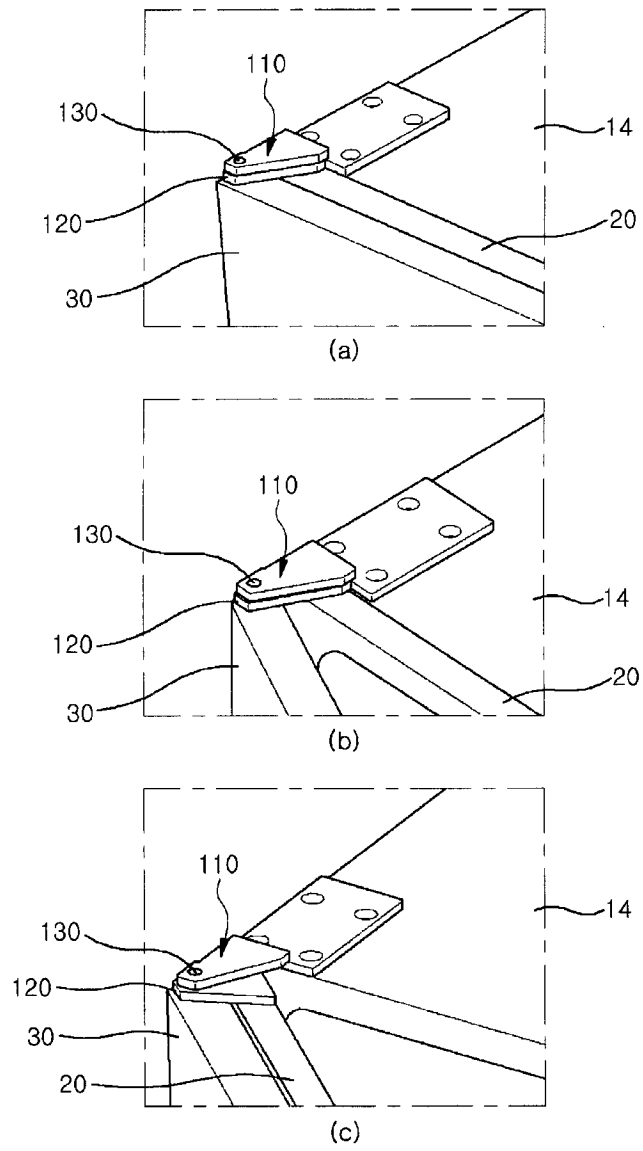


图 4

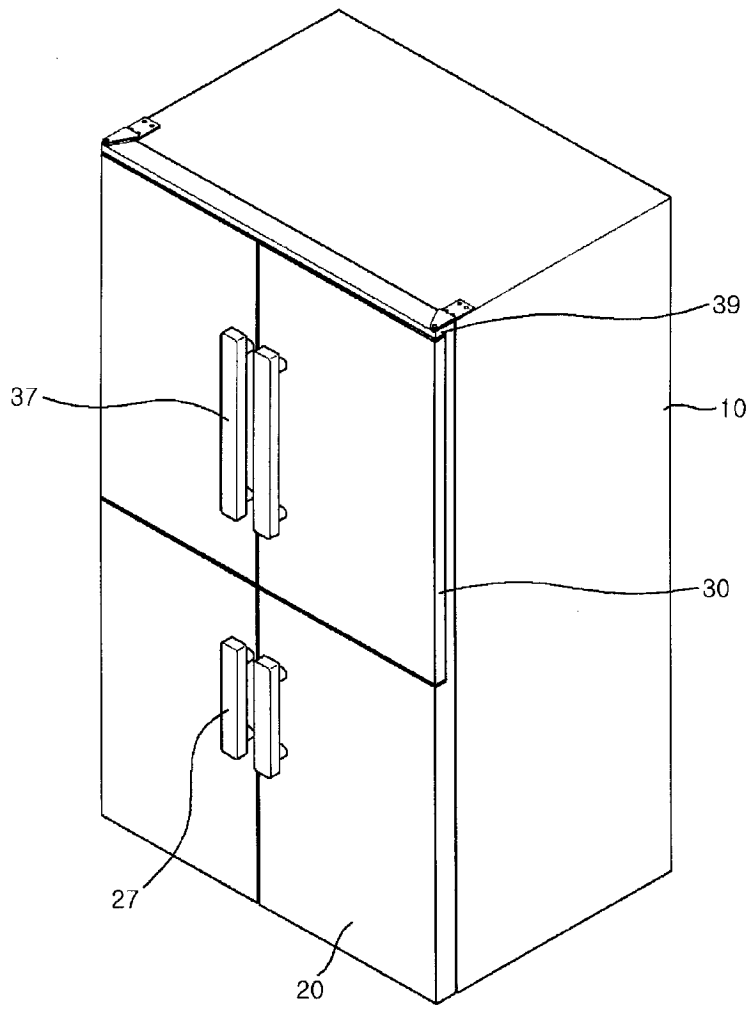


图 5

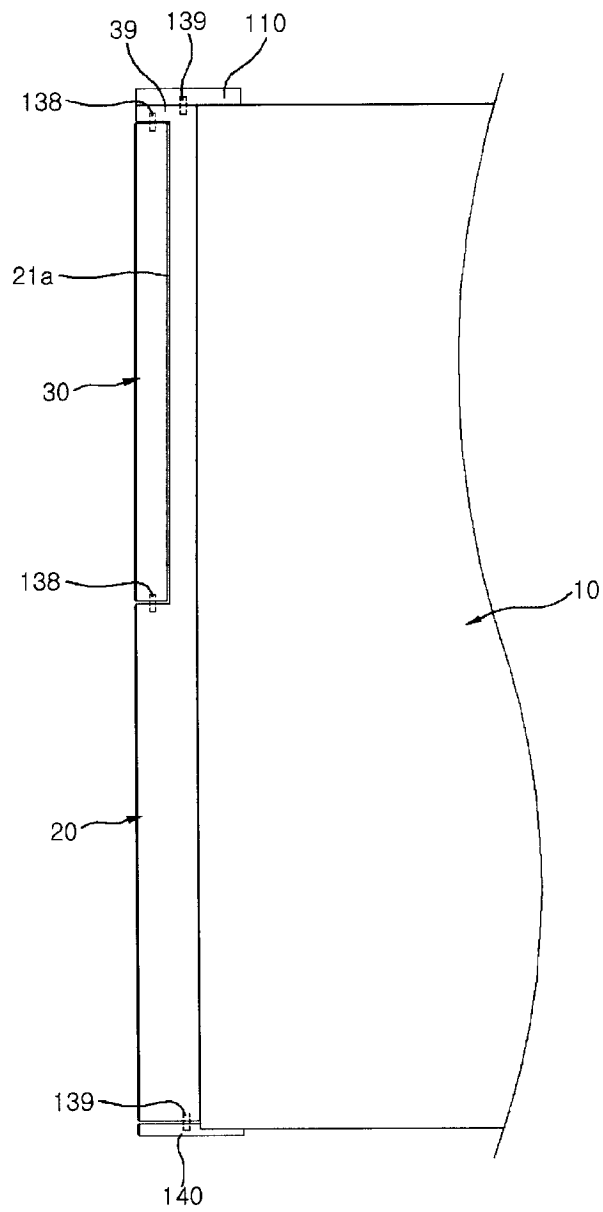


图 6

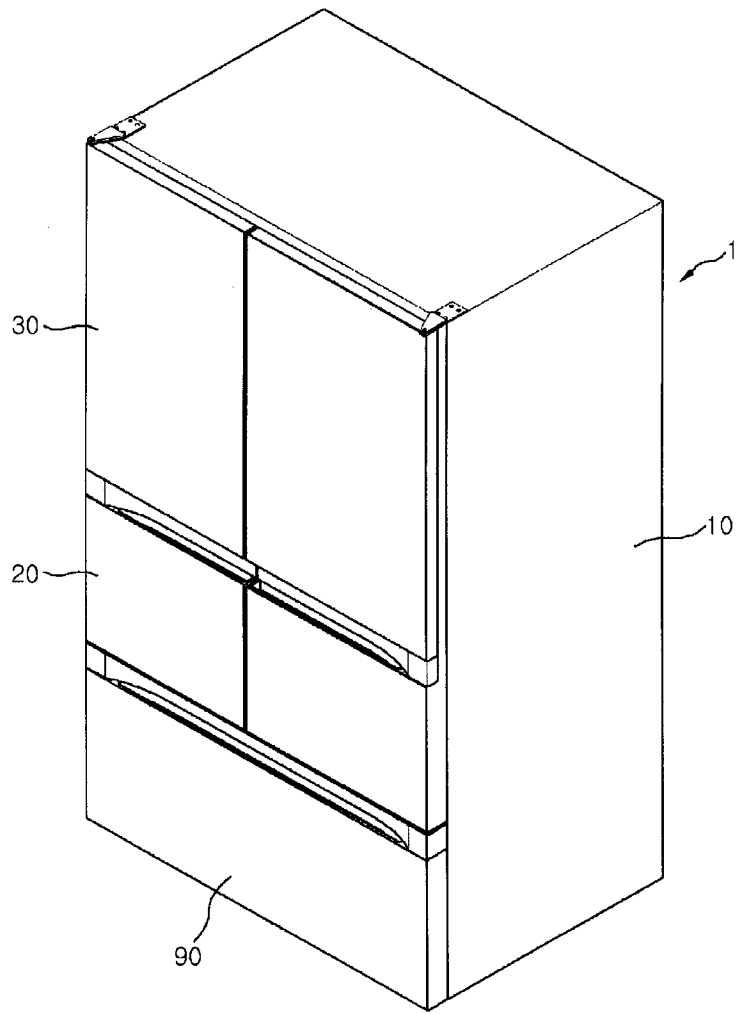


图 7

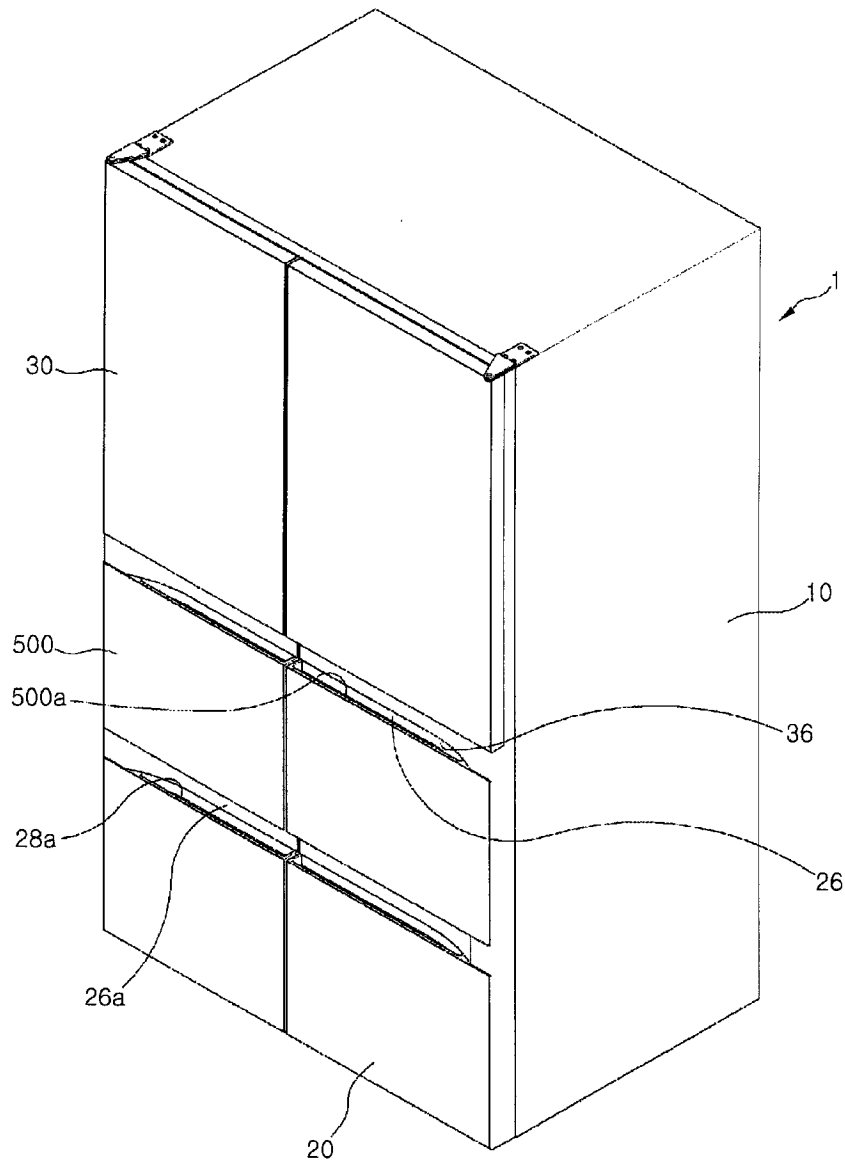


图 8

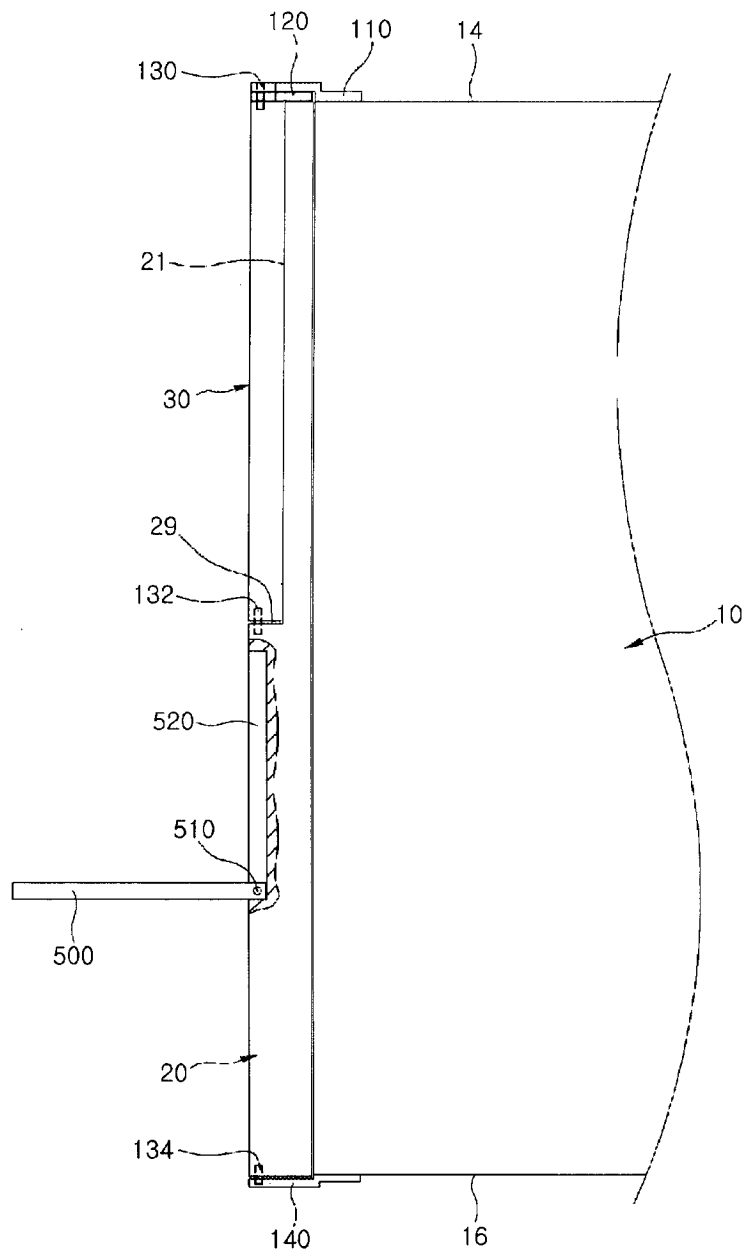


图 9

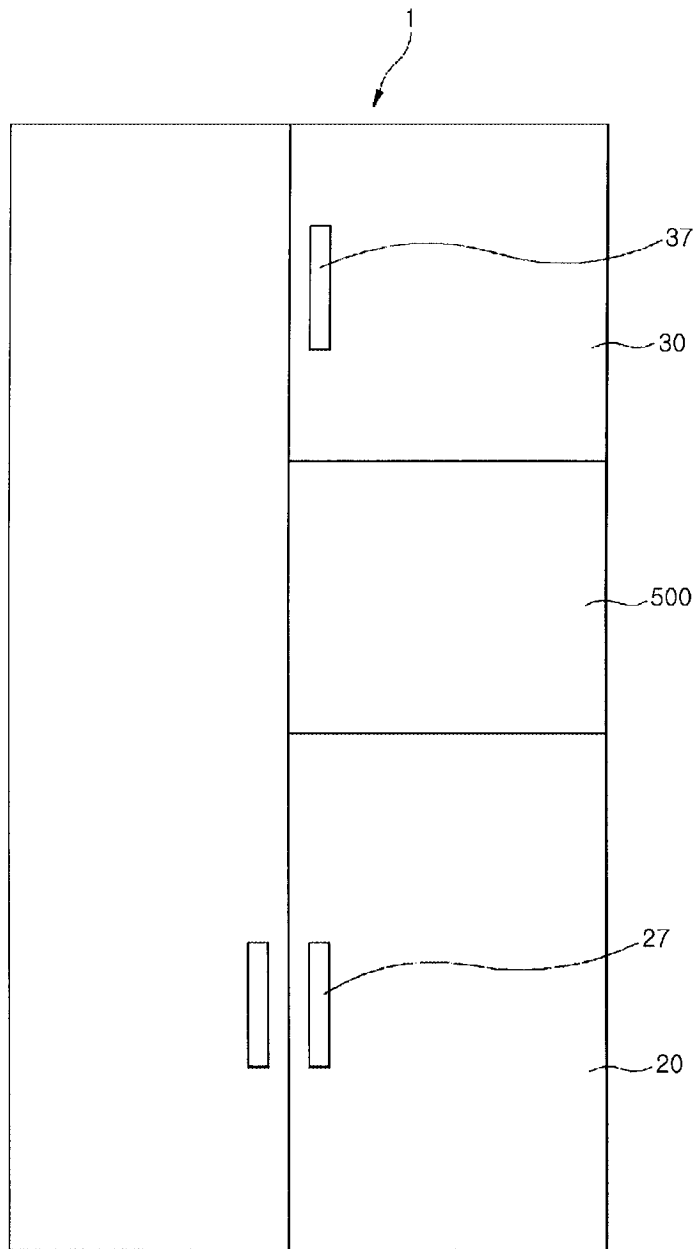


图 10

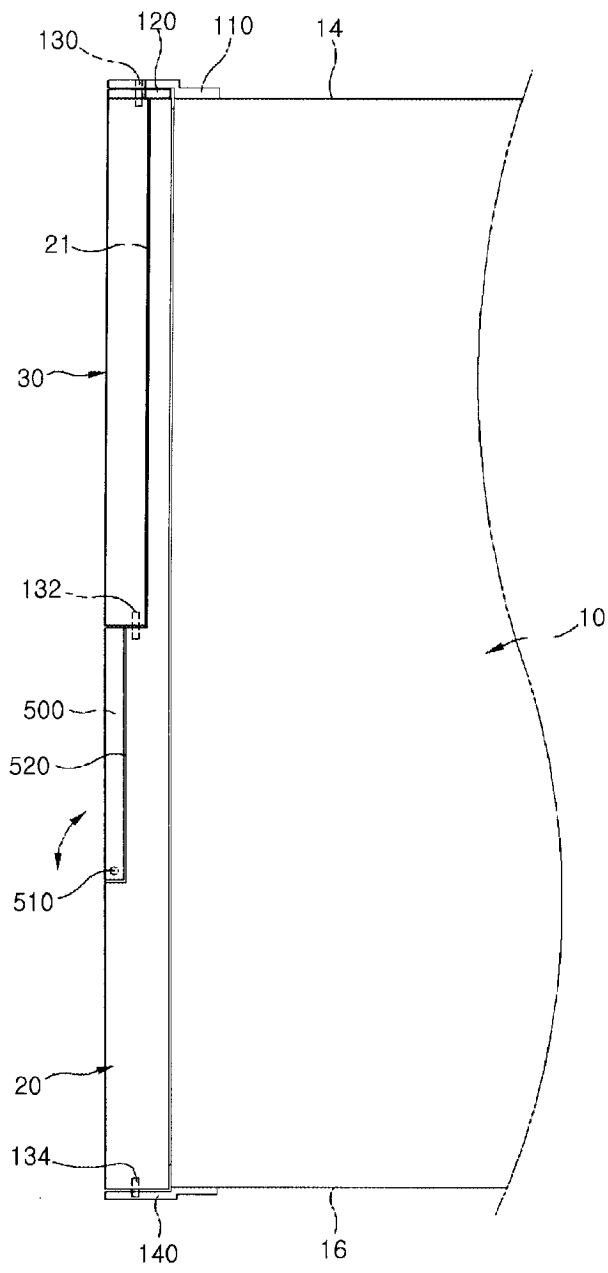


图 11

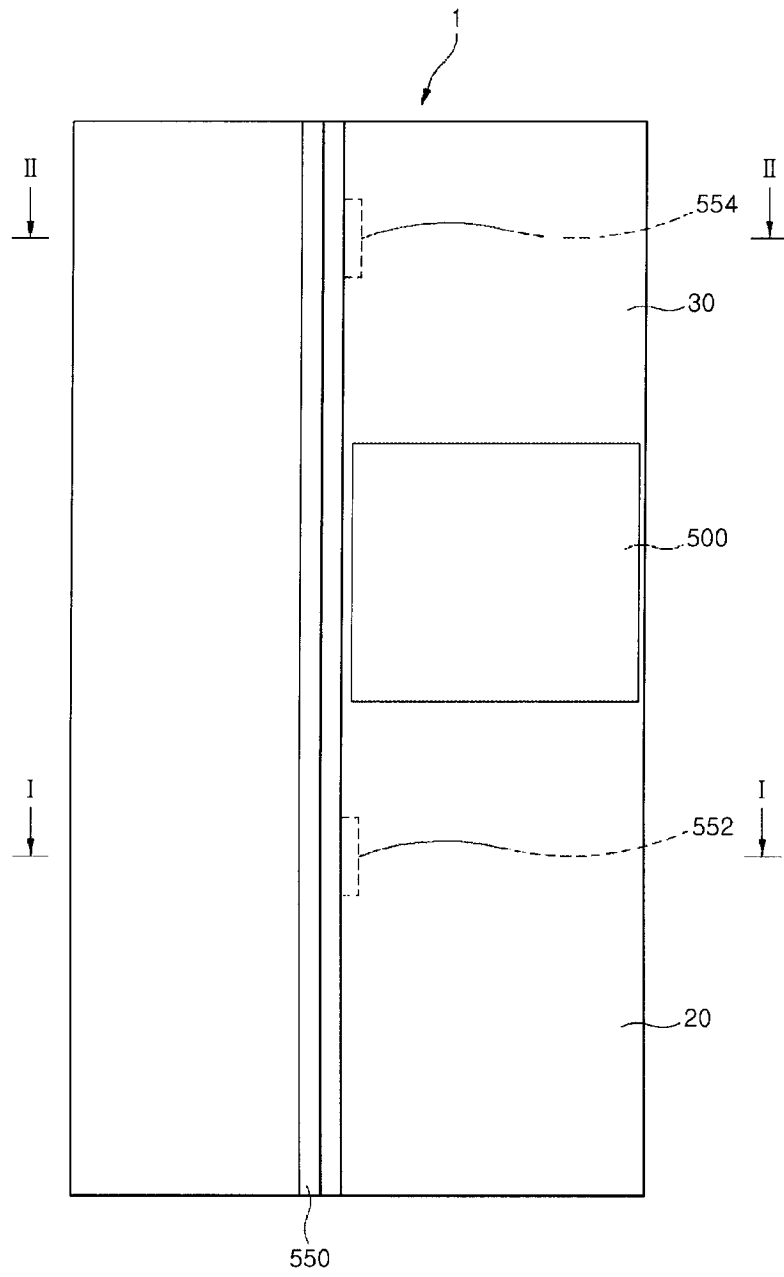


图 12

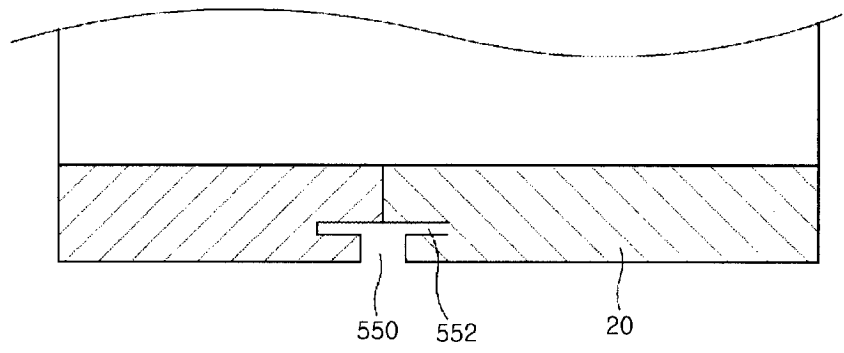


图 13

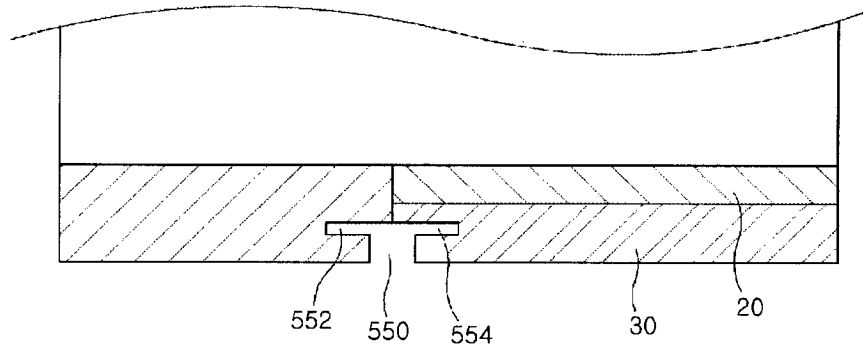


图 14