



(12)发明专利申请

(10)申请公布号 CN 113768175 A

(43)申请公布日 2021.12.10

(21)申请号 202010516588.1

B08B 9/093(2006.01)

(22)申请日 2020.06.09

(71)申请人 无锡市新标粉体机械制造有限公司
地址 214000 江苏省无锡市惠山区前洲配
套区鑫园路9号

(72)发明人 沈少祥

(74)专利代理机构 无锡市朗高知识产权代理有
限公司 32262

代理人 赵华

(51)Int.Cl.

A23N 17/00(2006.01)

B01F 3/22(2006.01)

B01F 9/08(2006.01)

B01F 15/00(2006.01)

B01F 15/02(2006.01)

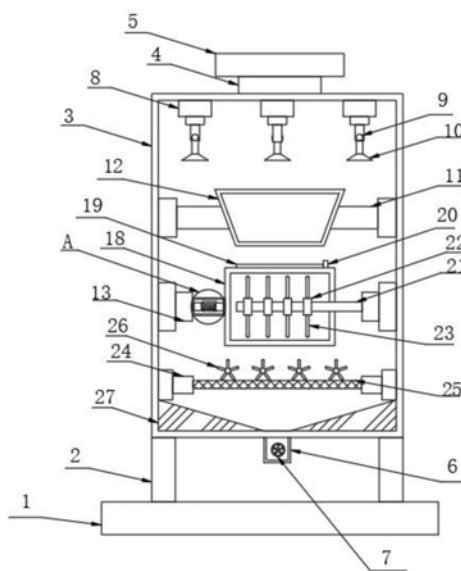
权利要求书1页 说明书4页 附图4页

(54)发明名称

一种用于饲料混合机的搅拌桶

(57)摘要

本发明公开了一种用于饲料混合机的搅拌桶,具体涉及搅拌桶领域,包括底座,所述底座顶部的左右两侧分别固定安装有支架,所述支架的顶部固定安装有箱体,所述箱体内腔的顶部固定安装有伸缩杆,所述伸缩杆的底部活动套装有转轴,所述转轴的外部活动套装有喷水管,所述箱体内腔的左右两侧分别固定安装有位于喷水管下方的连接杆,两个所述连接杆之间卡接有集料箱。本发明通过设置伸缩杆、转轴和喷水管组成的清洗装置,使得每一次饲料混合机工作过后,残留在搅拌桶和机器内部的饲料残渣,能够及时的通过清洗装置进行清洗并导出,设置四组清洗装置使得清洗的效果更好,清洗的覆盖面更全面。



1. 一种用于饲料混合机的搅拌桶,包括底座(1),所述底座(1)顶部的左右两侧分别固定安装有支架(2),所述支架(2)的顶部固定安装有箱体(3),其特征在于:所述箱体(3)内腔的顶部固定安装有伸缩杆(8),所述伸缩杆(8)的底部活动套装有转轴(9),所述转轴(9)的外部活动套装有喷水管(10),所述箱体(3)内腔的左右两侧分别固定安装有位于喷水管(10)下方的连接杆(11),两个所述连接杆(11)之间卡接有集料箱(12),所述箱体(3)内腔的一侧固定安装有位于连接杆(11)下方的旋转块(13),所述旋转块(13)的另一侧固定连接有减震箱(14),所述减震箱(14)的另一侧固定连接有搅拌箱(18),所述搅拌箱(18)的顶部通过旋转杆(20)活动套装有开关门(19),所述箱体(3)内腔的一侧固定连接有转动杆(21),且所述转动杆(21)的另一侧延伸至搅拌箱(18)的内部,所述转动杆(21)位于搅拌箱(18)内腔的部分固定套装有套管(22),所述套管(22)的上下两侧分别固定安装有搅拌杆(23),所述箱体(3)内腔的左右两侧分别可拆卸安装有位于旋转块(13)下方的稳定块(24),两个所述稳定块(24)之间卡接有滤网(25),所述箱体(3)的内腔固定安装有位于滤网(25)上方的清扫杆(26),所述箱体(3)内腔底部的左右两侧分别固定安装有导流块(27)。

2. 根据权利要求1所述的一种用于饲料混合机的搅拌桶,其特征在于:所述箱体(3)的顶部固定套装有进料管(4),所述进料管(4)的顶部固定安装有启闭门(5),所述箱体(3)的底部固定套装有出料口(6),所述出料口(6)的外部固定安装与阀门(7)。

3. 根据权利要求1所述的一种用于饲料混合机的搅拌桶,其特征在于:所述伸缩杆(8)的数量为四个,四个所述伸缩杆(8)均匀分布在所述箱体(3)内腔的顶部。

4. 根据权利要求1所述的一种用于饲料混合机的搅拌桶,其特征在于:所述减震箱(14)内腔靠近搅拌箱(18)的一侧固定安装有传导块(15),所述传导块(15)的另一侧固定连接有弹簧(16),所述弹簧(16)的另一侧固定连接有缓冲块(17),且所述缓冲块(17)的另一侧与所述减震箱(14)的另一侧固定连接。

5. 根据权利要求1所述的一种用于饲料混合机的搅拌桶,其特征在于:所述箱体(3)的外部可拆卸安装有玻璃面板(29),所述箱体(3)的外部固定安装有按钮(28)。

6. 根据权利要求1所述的一种用于饲料混合机的搅拌桶,其特征在于:所述按钮(28)的输出端电性连接有控制器的输入端,所述转轴(9)、所述旋旋转杆(20)、所述转动杆(21)和所述旋转块(13)的输入端均电性连接有控制器的输出端。

一种用于饲料混合机的搅拌桶

技术领域

[0001] 本发明涉及搅拌桶技术领域,更具体地说,本发明涉及一种用于饲料混合机的搅拌桶。

背景技术

[0002] 搅拌桶是一种在生产生活中常见的装置,搅拌桶往往通过电动机带动搅拌杆转动,将原材料进行充分的搅拌均匀。使得搅拌过后的原材料混合均匀,因而被广泛应用在各行各业中,其中,在饲料混合机中的搅拌桶的应用尤为广泛,饲料混合机主要是将饲料与原材料在搅拌桶的作用下,充分混合调质,最终得到适合畜养的动物食用的饲料。

[0003] 在现有的饲料混合机的使用过程中,由于饲料混合机每一次的加工过程中,都会有残留的饲料在搅拌桶内或者外部,在温度较高的环境中,残留的饲料往往会变质,影响下一次的饲料搅拌混合过程,另一方面,在饲料混合机的搅拌桶的工作过程中,往往通过转杆转动的方式进行搅拌,这种方式的搅拌方式和效果仍然有一定的提升空间。

[0004] 因此亟需研发一种能够有效清理残留饲料并且提升搅拌方式质量的一种用于饲料混合机的搅拌桶。

发明内容

[0005] 为了克服现有技术的上述缺陷,本发明的实施例提供一种用于饲料混合机的搅拌桶,通过设置伸缩杆、转轴和喷水管组成的清洗装置,使得每一次饲料混合机工作过后,残留在搅拌桶和机器内部的饲料残渣,能够及时的通过清洗装置进行清洗并导出,设置四组清洗装置使得清洗的效果更好,清洗的覆盖面更全面,有效的防止了未及时清除的残留饲料的腐坏导致的下一轮搅拌的饲料的损坏,通过设置旋转块连接的搅拌箱,使得搅拌箱内的搅拌杆在顺时针旋转搅拌的同时,旋转块带动搅拌箱进行逆时针旋转,保证了搅拌过程中,饲料自身的重力作用也能作用到搅拌效果中,提升了搅拌的质量,使得搅拌出的饲料质量更好,以解决上述背景技术中提出的问题。

[0006] 为实现上述目的,本发明提供如下技术方案:一种用于饲料混合机的搅拌桶,包括底座,所述底座顶部的左右两侧分别固定安装有支架,所述支架的顶部固定安装有箱体,所述箱体内腔的顶部固定安装有伸缩杆,所述伸缩杆的底部活动套装有转轴,所述转轴的外部活动套装有喷水管,所述箱体内腔的左右两侧分别固定安装有位于喷水管下方的连接杆,两个所述连接杆之间卡接有集料箱,所述箱体内腔的一侧固定安装有位于连接杆下方的旋转块,所述旋转块的另一侧固定连接有减震箱,所述减震箱的另一侧固定连接有搅拌箱,所述搅拌箱的顶部通过旋转杆活动套装有开关门,所述箱体内腔的一侧固定连接转动杆,且所述转动杆的另一侧延伸至搅拌箱的内部,所述转动杆位于搅拌箱内腔的部分固定套装有套管,所述套管的上下两侧分别固定安装有搅拌杆,所述箱体内腔的左右两侧分别可拆卸安装有位于旋转块下方的稳定块,两个所述稳定块之间卡接有滤网,所述箱体的内腔固定安装有位于滤网上方的清扫杆,所述箱体内腔底部的左右两侧分别固定安装有导

流块。

[0007] 在一个优选地实施方式中,所述箱体的顶部固定套装有进料管,所述进料管的顶部固定安装有启闭门,所述箱体的底部固定套装有出料口,所述出料口的外部固定安装与阀门。

[0008] 在一个优选地实施方式中,所述伸缩杆的数量为四个,四个所述伸缩杆均匀分布在所述箱体内腔的顶部。

[0009] 在一个优选地实施方式中,所述减震箱内腔靠近搅拌箱的一侧固定安装有传导块,所述传导块的另一侧固定连接有弹簧,所述弹簧的另一侧固定连接有缓冲块,且所述缓冲块的另一侧与所述减震箱的另一侧固定连接。

[0010] 在一个优选地实施方式中,所述箱体的外部可拆卸安装有玻璃面板,所述箱体的外部固定安装有按钮。

[0011] 在一个优选地实施方式中,所述按钮的输出端电性连接有控制器的输入端,所述转轴、所述旋旋转杆、所述转动杆和所述旋转块的输入端均电性连接有控制器的输出端。

[0012] 本发明的技术效果和优点:

1、本发明通过设置伸缩杆、转轴和喷水管组成的清洗装置,使得每一次饲料混合机工作过后,残留在搅拌桶和机器内部的饲料残渣,能够及时的通过清洗装置进行清洗并导出,设置四组清洗装置使得清洗的效果更好,清洗的覆盖面更全面,有效的防止了未及时清除的残留饲料的腐坏导致的下一轮搅拌的饲料的损坏,体现了该装置的实用性;

2、本发明通过设置旋转块连接的搅拌箱,使得搅拌箱内的搅拌杆在顺时针旋转搅拌的同时,旋转块带动搅拌箱进行逆时针旋转,保证了搅拌过程中,饲料自身的重力作用也能作用到搅拌效果中,提升了搅拌的质量,使得搅拌出的饲料质量更好,体现了该装置的实用性。

附图说明

[0013] 图1为本发明的整体结构示意图。

[0014] 图2为本发明图1的A处的放大结构示意图。

[0015] 图3为本发明的外部结构示意图。

[0016] 图4为本发明的伸缩杆位置俯视结构示意图。

[0017] 图5为本发明的系统框图。

[0018] 附图标记为:1、底座;2、支架;3、箱体;4、进料管;5、启闭门;6、出料口;7、阀门;8、伸缩杆;9、转轴;10、喷水管;11、连接杆;12、集料箱;13、旋转块;14、减震箱;15、传导块;16、弹簧;17、缓冲块;18、搅拌箱;19、开关门;20、旋转杆;21、转动杆;22、套管;23、搅拌杆;24、稳定块;25、滤网;26、清扫杆;27、导流块;28、按钮;29、玻璃面板。

具体实施方式

[0019] 下面将结合本发明实施例中的附图,对本发明实施例中的技术方案进行清楚、完整地描述,显然,所描述的实施例仅仅是本发明一部分实施例,而不是全部的实施例。基于本发明中的实施例,本领域普通技术人员在没有做出创造性劳动前提下所获得的所有其他实施例,都属于本发明保护的范围。

[0020] 如附图1-5所示的一种用于饲料混合机的搅拌桶,包括底座1,底座1顶部的左右两侧分别固定安装有支架2,支架2的顶部固定安装有箱体3,箱体3内腔的顶部固定安装有伸缩杆8,伸缩杆8的底部活动套装有转轴9,转轴9的外部活动套装有喷水管10,箱体3内腔的左右两侧分别固定安装有位于喷水管10下方的连接杆11,两个连接杆11之间卡接有集料箱12,箱体3内腔的一侧固定安装有位于连接杆11下方的旋转块13,旋转块13的另一侧固定连接有减震箱14,减震箱14的另一侧固定连接有搅拌箱18,搅拌箱18的顶部通过旋转杆20活动套装有开关门19,箱体3内腔的一侧固定连接有转动杆21,且转动杆21的另一侧延伸至搅拌箱18的内部,转动杆21位于搅拌箱18内腔的部分固定套装有套管22,套管22的上下两侧分别固定安装有搅拌杆23,箱体3内腔的左右两侧分别可拆卸安装有位于旋转块13下方的稳定块24,两个稳定块24之间卡接有滤网25,箱体3的内腔固定安装有位于滤网25上方的清扫杆26,箱体3内腔底部的左右两侧分别固定安装有导流块27。

[0021] 实施方式具体为:通过设置伸缩杆8、转轴9和喷水管10组成的清洗装置,使得每一次饲料混合机工作过后,残留在搅拌桶和机器内部的饲料残渣,能够及时的通过清洗装置进行清洗并导出,设置四组清洗装置使得清洗的效果更好,清洗的覆盖面更全面,有效的防止了未及时清除的残留饲料的腐坏导致的下一轮搅拌的饲料的损坏,通过设置旋转块13连接的搅拌箱18,使得搅拌箱18内的搅拌杆23在顺时针旋转搅拌的同时,旋转块13带动搅拌箱18进行逆时针旋转,保证了搅拌过程中,饲料自身的重力作用也能作用到搅拌效果中,提升了搅拌的质量,使得搅拌出的饲料质量更好;

如附图1与附图3所示的一种用于饲料混合机的搅拌桶,箱体3的顶部固定套装有进料管4,进料管4的顶部固定安装有启闭门5,箱体3的底部固定套装有出料口6,出料口6的外部固定安装与阀门7。

[0022] 实施方式具体为:通过设置进料管4和出料口6,实现了饲料混合机整个装置的完整运行,通过设置阀门7和启闭门5,避免了外部环境对装置内部的干扰。

[0023] 如附图1与附图4所示的一种用于饲料混合机的搅拌桶,伸缩杆8的数量为四个,四个伸缩杆8均匀分布在箱体3内腔的顶部。

[0024] 实施方式具体为:通过设置四个伸缩杆8,使得四个伸缩杆8连接的喷水管10的清洗效果更好,清洗面积更广。

[0025] 如附图1与附图2所示的一种用于饲料混合机的搅拌桶,减震箱14内腔靠近搅拌箱18的一侧固定安装有传导块15,传导块15的另一侧固定连接有弹簧16,弹簧16的另一侧固定连接有缓冲块17,且缓冲块17的另一侧与减震箱14的另一侧固定连接。

[0026] 实施方式具体为:通过设置弹簧16和缓冲块17,使得搅拌箱18的工作过程中产生的振动能够很好的被弹簧16和缓冲块17所吸收和缓解。

[0027] 如附图1与附图3所示的一种用于饲料混合机的搅拌桶,箱体3的外部可拆卸安装有玻璃面板29,箱体3的外部固定安装有按钮28。

[0028] 实施方式具体为:通过设置玻璃面板29,使得装置在运行的过程中,操作人员能够很好的观察到装置内部的工作情况。

[0029] 如附图1与附图5所示的一种用于饲料混合机的搅拌桶,按钮28的输出端电性连接有控制器的输入端,转轴9、旋转杆20、转动杆21和旋转块13的输入端均电性连接有控制器的输出端。

[0030] 实施方式具体为:通过设置转轴9、旋旋转杆20、转动杆21和旋转块13的输入端均电性连接有控制器的输出端,使得装置整体的自动化性能提升,提升了装置工作的便利性和效率。

[0031] 本发明工作原理:首先打开启闭门5,关闭阀门7,随后将饲料按批次的倒入第一批,此时搅拌箱18的开关门19打开且正对集料箱12的出料处,饲料随后落入到集料箱12中,在缓冲集合后,落入到搅拌箱18中,打开按钮28,开关门19关闭,控制器控制旋转块13转动,同时转动杆21工作,搅拌杆23顺时针搅拌饲料的同时,搅拌箱18逆时针旋转,充分搅拌后,开关门19正对滤网25时,旋转块13和转动杆21停止转动,开关门19在旋转杆20的作用下打开,饲料落入滤网25,在清扫杆26的作用下,不断下落至出料口6的顶部,打开阀门7,导出饲料,随后喷水管10开始工作,控制器控制转轴9转动,残留的饲料导出箱体3的外部,进程结束。

[0032] 最后应说明的几点是:首先,在本申请的描述中,需要说明的是,除非另有规定和限定,术语“安装”、“相连”、“连接”应做广义理解,可以是机械连接或电连接,也可以是两个元件内部的连通,可以是直接相连,“上”、“下”、“左”、“右”等仅用于表示相对位置关系,当被描述对象的绝对位置改变,则相对位置关系可能发生改变;

其次:本发明公开实施例附图中,只涉及到与本公开实施例涉及到的结构,其他结构可参考通常设计,在不冲突情况下,本发明同一实施例及不同实施例可以相互组合;

最后:以上所述仅为本发明的优选实施例而已,并不用于限制本发明,凡在本发明的精神和原则之内,所作的任何修改、等同替换、改进等,均应包含在本发明的保护范围之内。

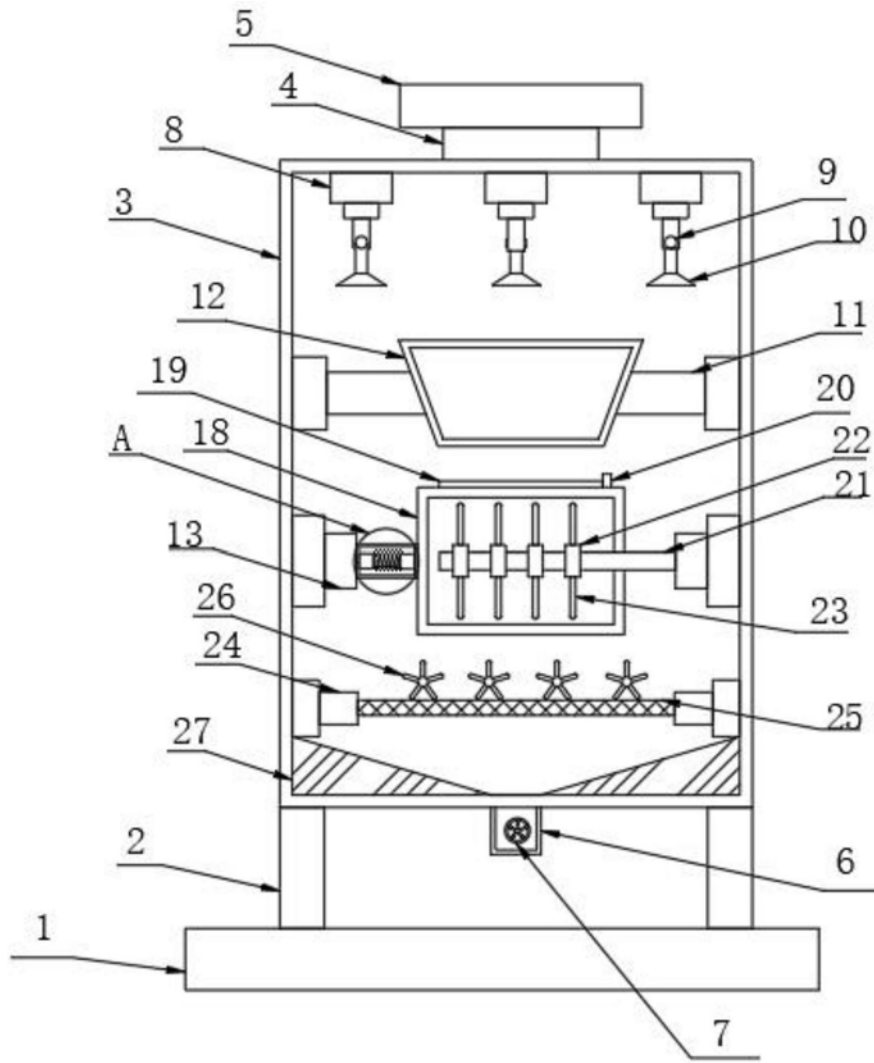


图1

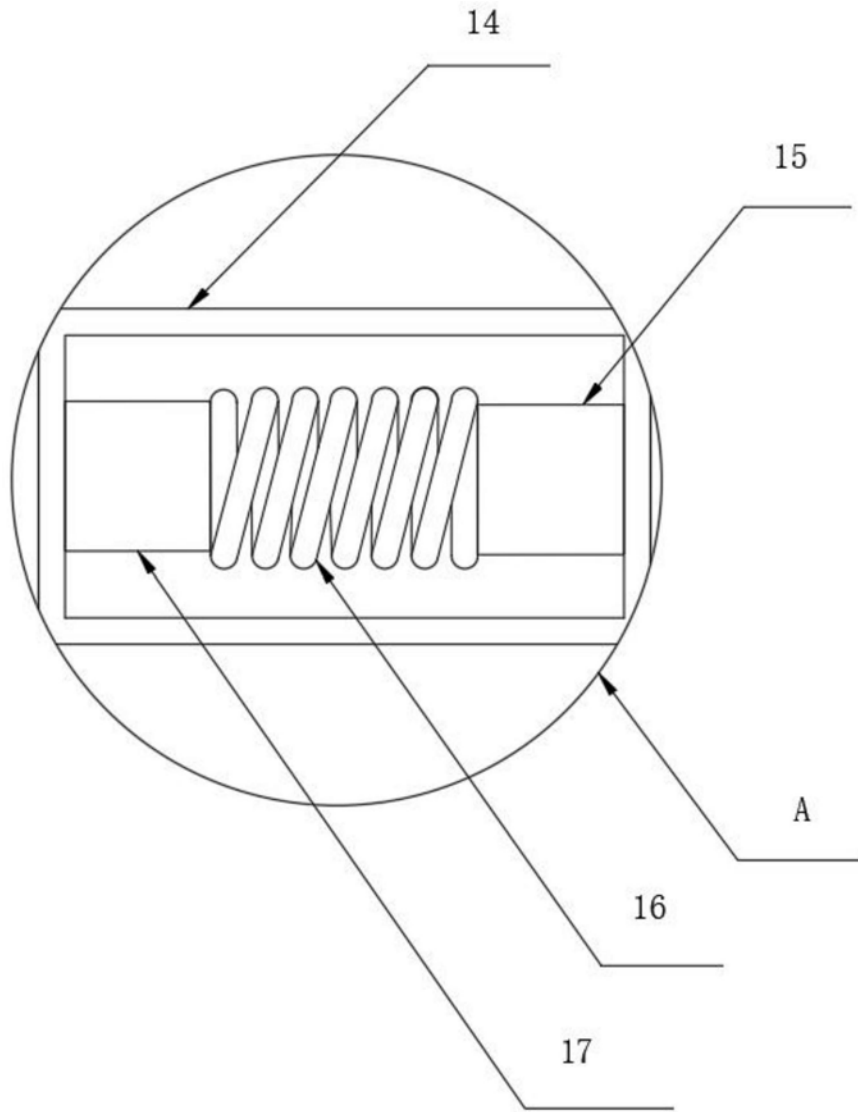


图2

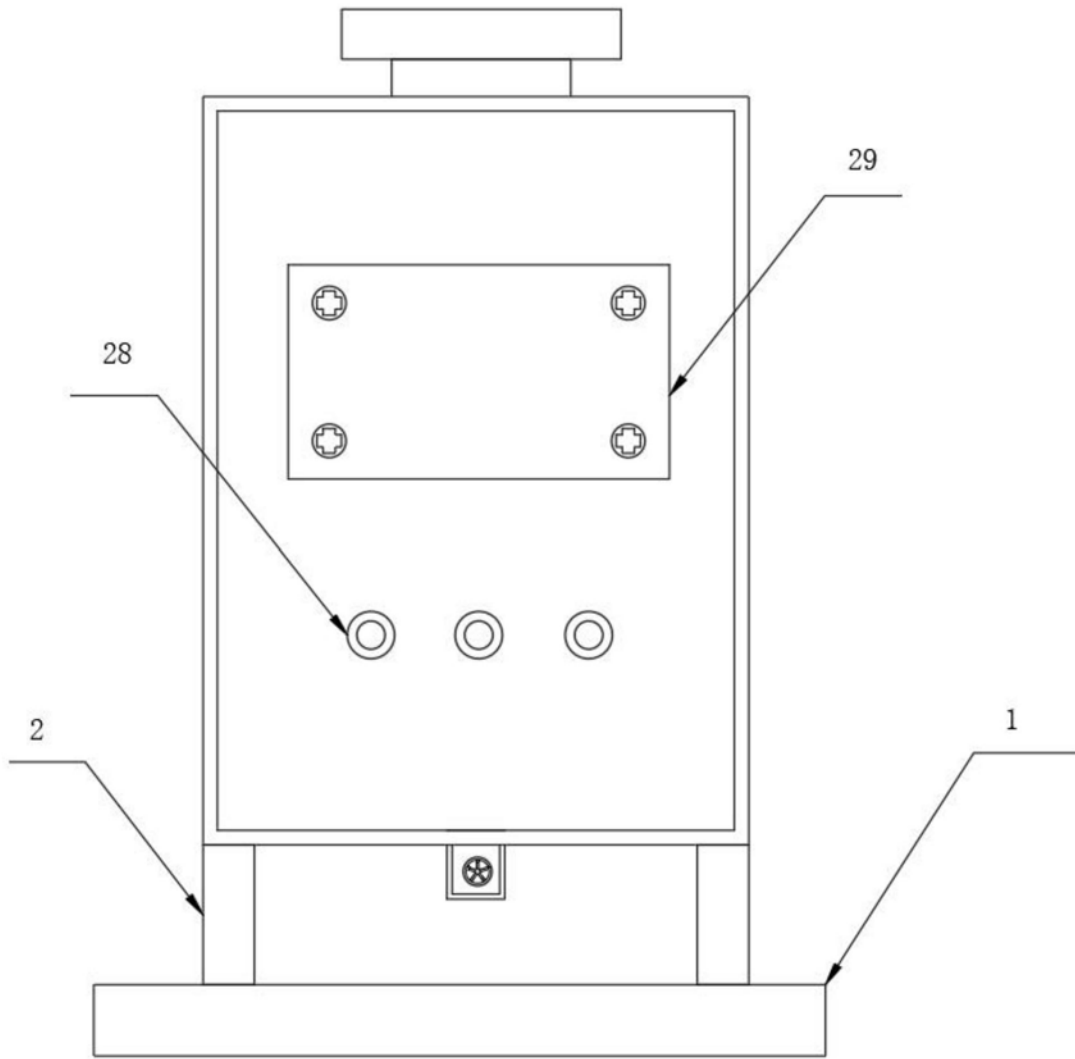


图3

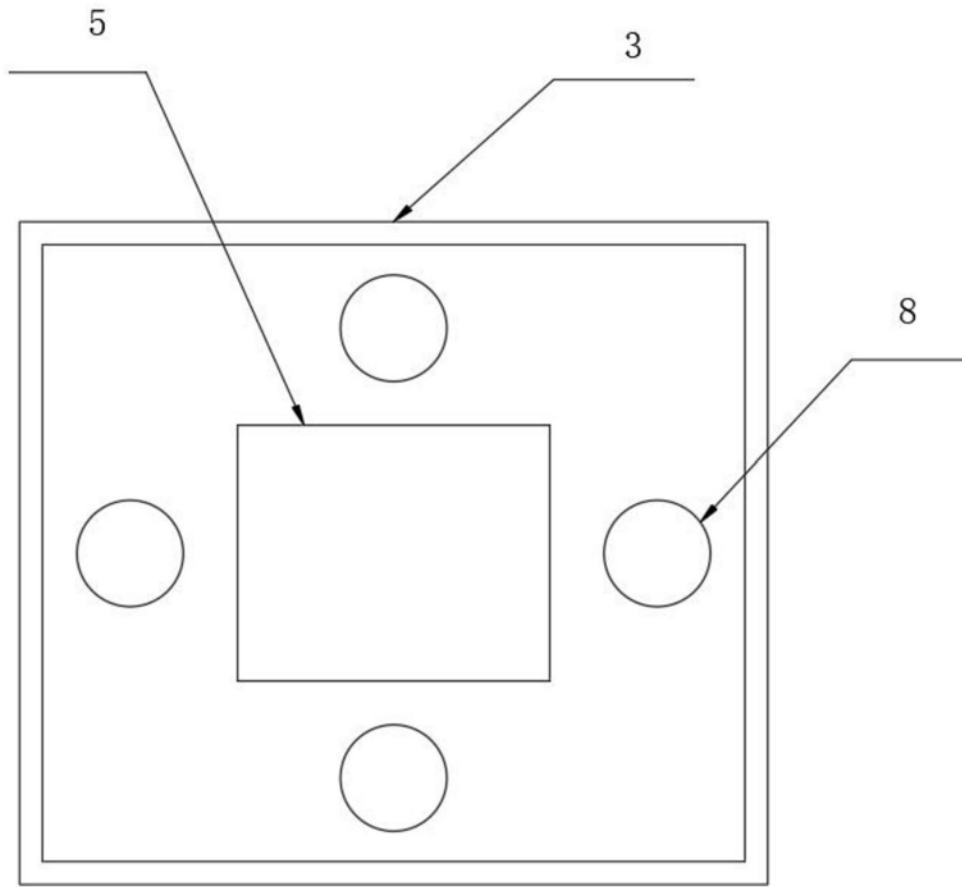


图4

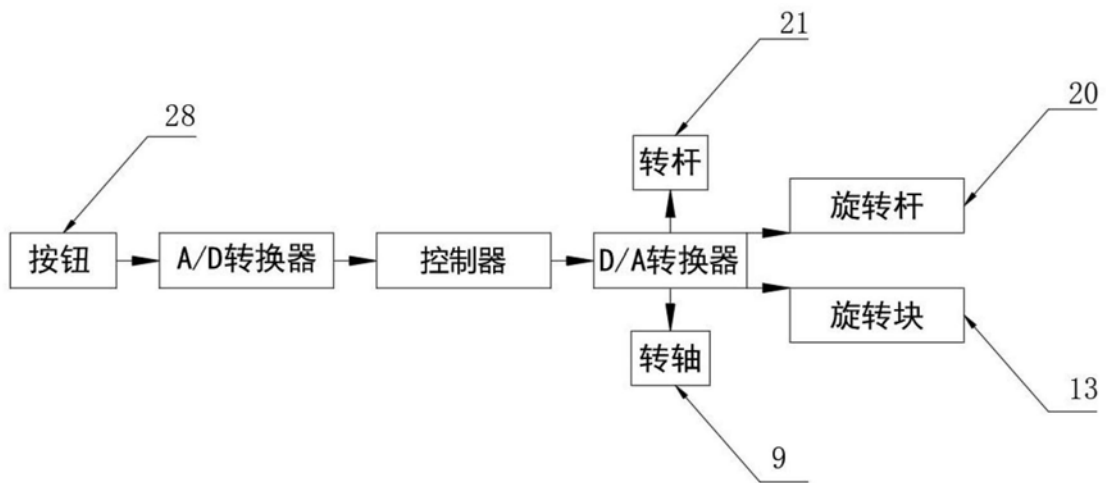


图5