



(12) 实用新型专利

(10) 授权公告号 CN 204715701 U

(45) 授权公告日 2015. 10. 21

(21) 申请号 201420874055. 0

(22) 申请日 2014. 12. 30

(73) 专利权人 苏州钢踢脚建筑材料有限公司

地址 215505 江苏省苏州市常熟市海虞北路  
42 号经贸大厦 906 室

(72) 发明人 毕植

(51) Int. Cl.

E04F 19/04(2006. 01)

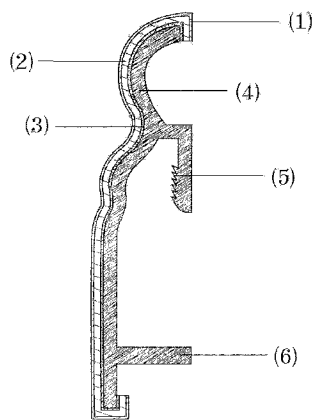
权利要求书1页 说明书2页 附图1页

(54) 实用新型名称

一种防霉、防火踢脚线

(57) 摘要

本实用新型公开了一种防霉、防火踢脚线,它包括防霉可视面装饰层、防火包裹层、中间结合层、防霉防火非可视面衬板。可视面板采用经过防霉处理的彩色钢板或铝板,这种材料既能防霉、防火而且成型效果好、强度高、且美观,中间结合层是一层用来粘合防火包裹层和非可视面衬板的强力胶,强力胶能帮助防火可视面包裹非可视面衬板后型材主体从任意长度锯断后中间不会开裂,防霉、防火非可视面衬板采用高分子材料其中添加了防霉剂、抗菌剂、阻燃剂、抗老化剂通过模具挤出成型,具有杀菌防霉防火效果,该踢脚线不仅具有良好的防霉、防火性能,且防潮、防虫害保证长时间使用不会变形,避免了普通踢脚线易发霉变形的弊端,原料不使用木材,保护了森林资源。



1. 一种防霉、防火踢脚线,其特征在于,包括防霉可视面装饰层(1)、防火包裹层(2)、中间结合层(3)和防霉防火非可视面衬板(4),所述防霉可视面装饰层(1)固定于防火包裹层(2)外表面,所述防火包裹层(2)通过中间结合层(3)与防霉防火非可视面衬板(4)粘合。

2. 根据权利要求1所述的防霉、防火踢脚线,其特征在于:所述防霉可视面装饰层(1)是一层或多层。

3. 根据权利要求1所述的防霉、防火踢脚线,其特征在于:所述防霉可视面装饰层(1)为仿木纹或仿大理石。

4. 根据权利要求1所述的防霉、防火踢脚线,其特征在于:所述防火包裹层(2)采用经过防锈处理的钢板或铝板。

5. 根据权利要求1所述的防霉、防火踢脚线,其特征在于:所述中间结合层(3)是一层用来粘合防火包裹层和非可视面衬板的强力胶。

6. 根据权利要求1所述的防霉、防火踢脚线,其特征在于:所述防霉防火非可视面衬板(4)背面设有用来安装固定的L字型插片(5),方便固定安装型材主体。

7. 根据权利要求1所述的防霉、防火踢脚线,其特征在于:所述防霉防火非可视面衬板(4)背面设有加强筋(6)用来支撑型材主体。

## 一种防霉、防火踢脚线

### 技术领域

[0001] 本实用新型涉及一种踢脚线,特别涉及一种防霉、防火踢脚线。

### 背景技术

[0002] 目前市场上的踢脚线分为两大类:实木踢脚线和复合踢脚线,这两种踢脚线的制作工艺成熟,加工方便,所以生产和销售广泛,是踢脚线中的主流产品,这两类产品都需要大量的木材,但是木材的生长周期长,全球木材正处于资源紧缺状态,由于木材本省生长的局限,只能选取其中木质好,无生长缺陷的部分制成踢脚线,正因为踢脚线和待装饰墙面结合部位由于温度和湿度相对稳定,使之成为细菌和霉菌生长的最好环境,特别在我国南方许多湿度比较大的地区,春天气候潮湿普通踢脚线易发霉,霉变的环境不仅影响家居的美观还会危及人们的身体健康导致呼吸道及肠道疾病,夏天气候干燥普通踢脚线易着火,不能防火的踢脚线更是让人堪忧。所以发明一种防霉、防火的踢脚线是非常有必要的。

### 发明内容

[0003] 本实用新型的目的是提供一种防霉、防火踢脚线。

[0004] 为达到上述目的,本实用新型的技术方案是:一种防霉、防火踢脚线,包括防霉可视面装饰层、防火包裹层、中间结合层、防霉防火非可视面衬板。所述防霉可视面装饰层可以是一层或者多层,如纳米锌离子、纳米铜离子、添加抗菌剂和防霉剂的油漆,所述防霉可视面装饰层可根据不同需要制成不同颜色,如仿木纹、仿大理石、各种彩色。所述防火包裹层采用经过防锈处理的钢板或铝板,这种材料成型效果好、强度高、且阻燃效果好。所述中间结合层是一层用来粘合防火包裹层和非可视面衬板的强力胶,中间结合层的强力胶能帮助防火可视面包裹非可视面衬板后型材主体从任意长度锯断后中间不会开裂。所述防霉、防火非可视面衬板材料是添加了防霉剂、抗菌剂、阻燃剂、抗老化剂的高分子材料通过模具挤出成型,为保证防霉、防火踢脚线制成,可视面型材主体和非可视面型材主体中间的结合部位应该保证形状一致。所述防霉、防火非可视面衬板背面设有用来安装固定的L型插片,方便固定安装型材主体。所述防霉、防火非可视面衬板背面设有用加强筋,用来支撑型材主体。

[0005] 优化地,防霉、防火踢脚线的长度和高度不受限制,可根据需要制成任意规格。

[0006] 进一步地,防霉、防火踢脚线可视面装饰层颜色不受限制,可根据需要制成任意颜色。

[0007] 更进一步地,防霉、防火踢脚线型材主体形状不受限制,可根据需要制成任意款式。

[0008] 有益效果:1、该防霉、防火踢脚线具有良好的防霉、防火性能,且防潮、防虫害,在潮湿的环境下长时间使用不会发霉,避免了普通实木踢脚线的弊端。2、防霉、防火踢脚线的生产材料不使用木材,所制产品可回收利用循环经济,保护了森林。3、可制成任意高度、长度、形状和花纹颜色的踢脚线,使用既美观又干净。

## 附图说明

[0009] 图 1 为本实用新型的结构示意图

[0010] 以上附图中：(1)、防霉可视面装饰层；(2)、防火包裹层；(3)、中间结合层；(4)、防霉防火非可视面衬板；(5) 安装固定的 L 型插片；(6) 加强筋。

## 具体实施方式

[0011] 下面结合附图对本实用新型作更进一步的说明：

[0012] 如图 1 所示，本实用新型一种防霉、防火踢脚线，包括防霉可视面装饰层 (1)、防火包裹层 (2)、中间结合层 (3)、防霉防火非可视面衬板 (4)。防霉可视面装饰层可以是一层或者多层，如纳米锌离子、纳米铜离子、添加抗菌剂和防霉剂的油漆，防霉可视面装饰层 (1) 可根据不同需要制成不同颜色，如仿木纹、仿大理石、各种彩色。

[0013] 如图 1 所示，防火包裹层 (2) 采用经过防锈处理的钢板或铝板，这种材料成型效果好、强度高、且阻燃效果好。

[0014] 如图所示，中间结合层 (3) 是一层用来粘合防火可视面和非可视面衬板的强力胶，中间结合层 (3) 的强力胶能帮助防火包裹层与非可视面衬板复合后型材主体从任意长度锯断后中间不会开裂。

[0015] 如图所示，防霉、防火非可视面衬板 (4) 材料是添加了防霉剂、抗菌剂、阻燃剂、抗老化剂的高分子材料通过模具挤出成型，为保证防霉防火踢脚线制成可视面型材主体和非可视面型材主体中间的结合部位应该保证形状一致。所述防霉、防火非可视面衬板背面设有用来安装固定的 L 字型插片 (5)，方便固定安装型材主体。所述防霉、防火非可视面衬板背面设有加强筋 (6)，用来支撑型材主体

[0016] 该防霉、防火踢脚线的规格、形状和颜色不受限制，可根据不同需要制成。

[0017] 以上所述仅是本实用新型的优选实施方式应当指出；对于本技术领域的普通技术人员来说在不脱离本发明原理的前提下还可以做出若干改进和润饰，这些改进和润饰也应视为本发明的保护范围。

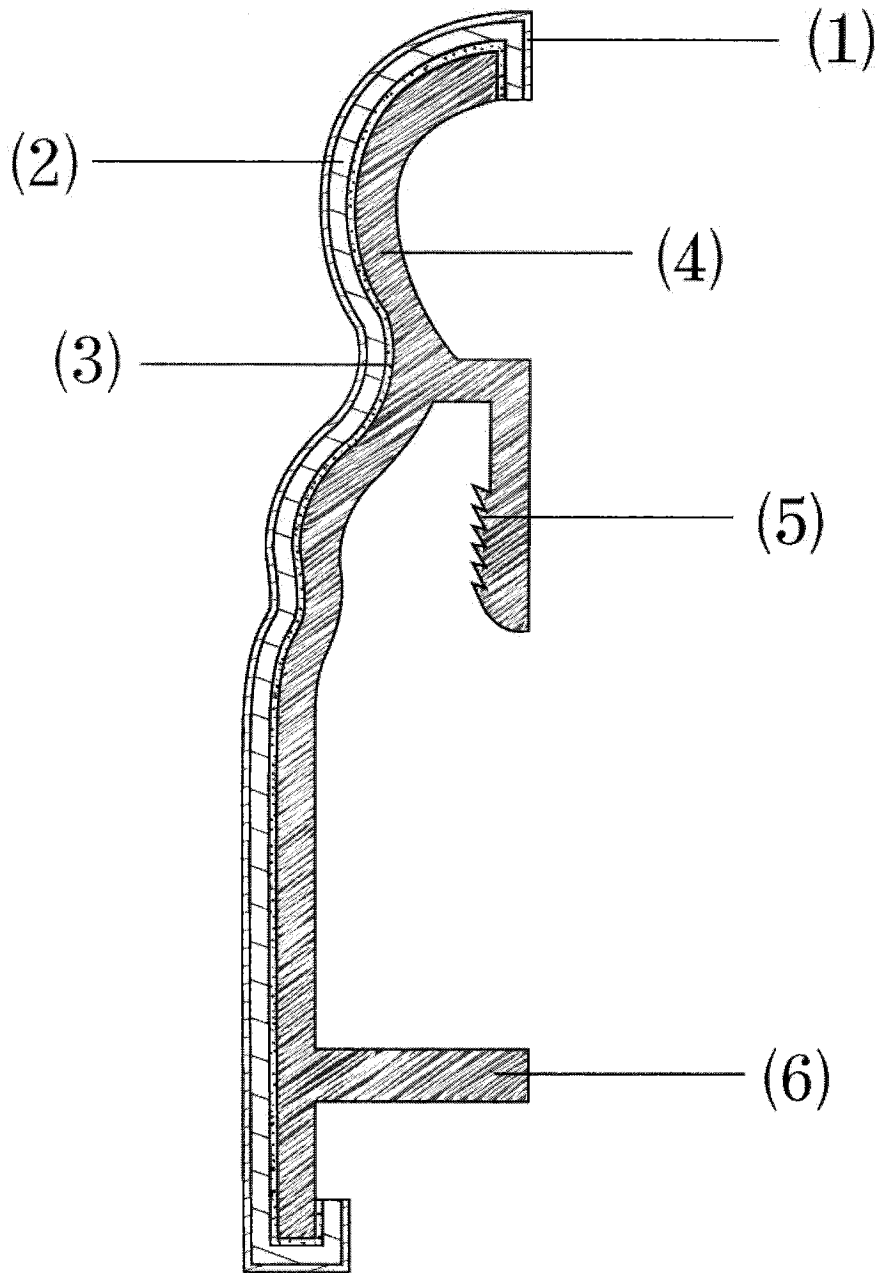


图 1