



(12) 实用新型专利

(10) 授权公告号 CN 221536496 U

(45) 授权公告日 2024. 08. 16

(21) 申请号 202322369137.1

(22) 申请日 2023.09.01

(73) 专利权人 巴州志辉农产品加工有限公司

地址 841405 新疆维吾尔自治区巴音郭楞
蒙古自治州博湖县塔温觉肯乡塔温觉
肯村三组

(72) 发明人 董志山

(74) 专利代理机构 东台金诚石专利代理事务所

(特殊普通合伙) 32482

专利代理师 赵婧

(51) Int. Cl.

B01F 35/12 (2022.01)

B01F 35/10 (2022.01)

B01F 27/90 (2022.01)

B01F 101/06 (2022.01)

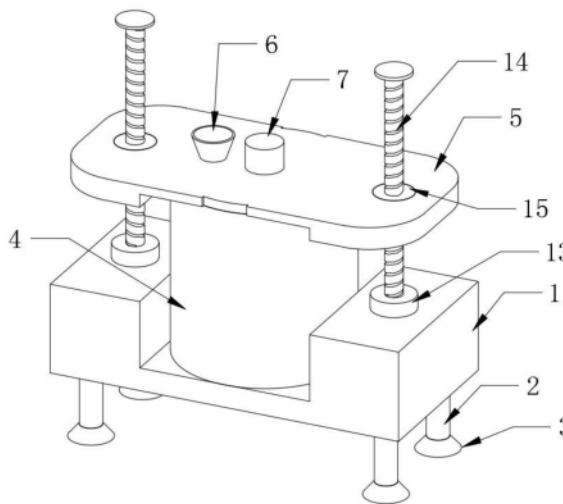
权利要求书1页 说明书3页 附图4页

(54) 实用新型名称

一种辣椒酱生产加工用混合装置

(57) 摘要

本实用新型公开了一种辣椒酱生产加工用混合装置,涉及到辣椒酱生产搅拌技术领域,包括底座主体,底座主体的底端安装有支撑杆,底座主体的顶端安装有混合罐,混合罐的顶端设置有顶板。本实用新型通过设置驱动电机、电机驱动轴、混合搅拌杆、刮板与出料管,通过混合搅拌杆对混合罐内部的辣椒酱原料进行混合作业,在刮板的作用下可以将附着在混合罐内壁的辣椒酱原料刮下,避免混合罐的内壁附着辣椒酱原料从而使得混合不均匀,同时也避免附着的辣椒酱原料不易清理,当混合罐内部的辣椒酱原料混合完成后;通过设置顶板、调节电机、传动丝杆与丝杆螺母,将混合搅拌杆与刮板移动至混合罐的外部,方便使用者进行检修更换。



1. 一种辣椒酱生产加工用混合装置,包括底座主体(1),其特征在于:所述底座主体(1)的底端安装有支撑杆(2),所述底座主体(1)的顶端安装有混合罐(4),所述混合罐(4)的顶端设置有顶板(5),所述顶板(5)的中端安装有驱动电机(7),所述驱动电机(7)的底部安装有电机驱动轴(8),所述电机驱动轴(8)的外壁连接有混合搅拌杆(9),所述混合搅拌杆(9)远离所述电机驱动轴(8)的一端连接有刮板(10),所述混合罐(4)的底端安装有出料管(11),所述底座主体(1)的两端安装有调节电机(13)。

2. 根据权利要求1所述的一种辣椒酱生产加工用混合装置,其特征在于:所述支撑杆(2)的底端连接有防滑垫(3)。

3. 根据权利要求1所述的一种辣椒酱生产加工用混合装置,其特征在于:所述顶板(5)的一端安装有进料斗(6)。

4. 根据权利要求1所述的一种辣椒酱生产加工用混合装置,其特征在于:所述出料管(11)的外壁安装有出料阀(12)。

5. 根据权利要求1所述的一种辣椒酱生产加工用混合装置,其特征在于:所述调节电机(13)的顶端安装有传动丝杆(14)。

6. 根据权利要求5所述的一种辣椒酱生产加工用混合装置,其特征在于:所述传动丝杆(14)的外壁套接有丝杆螺母(15)。

一种辣椒酱生产加工用混合装置

技术领域

[0001] 本实用新型涉及辣椒酱生产搅拌技术领域,特别涉及一种辣椒酱生产加工用混合装置。

背景技术

[0002] 辣椒酱生产加工的过程中需要先对辣椒酱生产的原料进行切碎加工,将切碎后的原料倒入混料桶内部,然后利用搅拌组件将混料桶内部的原料进行充分的混合处理,然后将混合后的辣椒酱原料输送到下一生产线进行加工处理。

[0003] 但是现有的一种搅拌混合装置功能单一,只能够对辣椒酱的原料进行搅拌混合,辣椒酱生产时还是需要将原料先切碎后再导入混合设备,这样的搅拌混合设备不能够同时对原料进行切碎并混合,不便于提高辣椒酱生产加工效率。

[0004] 经检索,现有专利:一种辣椒酱生产加工用混合装置(申请号:CN202320361678.7)中包括支撑座,所述支撑座上安装有混料桶,且所述支撑座后端设有底托板,所述底托板上表面设有导向杆,所述混料桶上方设有封盖,且所述封盖上方设有承托板,所述承托板一端底部设有伸缩杆,所述伸缩杆插入导向杆内侧,且所述伸缩杆底端设有连接块探出导向杆,所述导向杆顶端设有顶托板,所述顶托板上安装有驱动组件,所述驱动组件包括第二电机和驱动螺杆,所述驱动螺杆安装在顶托板和底托板之间并与顶托板和底托板转动连接,所述第二电机安装在顶托板上表面,且所述第二电机输出端和驱动螺杆插接在一起,所述承托板上安装有搅拌混合组件,所述搅拌混合组件包括第一电机和搅拌杆。

[0005] 上述专利虽然可以对原料进行切碎并混合,提高加工效率,但该装置在对辣椒酱原料进行搅拌作业时,混合罐体的内壁上容易附着大量辣椒酱原料,导致无法被均匀混合,同时导致罐体的内壁不易被清理,造成生产质量降低,不便于使用者使用,因此,发明一种辣椒酱生产加工用混合装置来解决上述问题很有必要。

实用新型内容

[0006] 本实用新型的目的在于提供一种辣椒酱生产加工用混合装置,以解决上述背景技术中提出的装置在对辣椒酱原料进行搅拌作业时,混合罐体的内壁上容易附着大量辣椒酱原料,导致无法被均匀混合,同时导致罐体的内壁不易被清理,造成生产质量降低的问题。

[0007] 为实现上述目的,本实用新型提供如下技术方案:一种辣椒酱生产加工用混合装置,包括底座主体,所述底座主体的底端安装有支撑杆,所述底座主体的顶端安装有混合罐,所述混合罐的顶端设置有顶板,所述顶板的中端安装有驱动电机,所述驱动电机的底部安装有电机驱动轴,所述电机驱动轴的外壁连接有混合搅拌杆,所述混合罐的底端安装有出料管,所述底座主体的两端安装有调节电机。

[0008] 所述支撑杆的底端连接有防滑垫。

[0009] 所述顶板的一端安装有进料斗。

[0010] 所述混合搅拌杆远离所述电机驱动轴的一端连接有刮板。

[0011] 所述出料管的外壁安装有出料阀。

[0012] 所述调节电机的顶端安装有传动丝杆。

[0013] 所述传动丝杆的外壁套接有丝杆螺母。

[0014] 本实用新型的技术效果和优点：

[0015] 1、通过设置驱动电机、电机驱动轴、混合搅拌杆、刮板与出料管，通过将需要混合的辣椒酱原料倒入至进料斗中，当辣椒酱原料倒入至混合罐的内部时，通过打开驱动电机，使得电机驱动轴进行转动，进而带动混合搅拌杆在混合罐的内部转动，通过混合搅拌杆对混合罐内部的辣椒酱原料进行混合作业，同时混合搅拌杆时也会带动刮板沿着混合罐的内壁进行转动，进而在刮板的作用下可以将附着在混合罐内壁的辣椒酱原料刮下，避免混合罐的内壁附着辣椒酱原料从而使得混合不均匀，同时也避免附着的辣椒酱原料不易清理，当混合罐内部的辣椒酱原料混合完成后，通过打开出料阀，即可将混合罐内部的辣椒酱通过出料管排出，方便使用者取用；

[0016] 2、通过设置顶板、调节电机、传动丝杆与丝杆螺母，当需要对混合罐的内部进行检修时，通过打开调节电机，进而带动传动丝杆进行转动在传动丝杆的作用下使得丝杆螺母沿着传动丝杆的外壁向上直线移动，从而使得丝杆螺母带动顶板向上移动，从而将混合搅拌杆与刮板移动至混合罐的外部，方便使用者进行检修更换。

附图说明

[0017] 为了更清楚地说明本实用新型实施例的技术方案，下面将对实施例中所需要使用的附图作简单地介绍，应当理解，以下附图仅示出了本实用新型的某些实施例，因此不应被看作是对范围的限定，对于本领域普通技术人员来讲，在不付出创造性劳动的前提下，还可以根据这些附图获得其他相关的附图。

[0018] 图1为本实用新型一种辣椒酱生产加工用混合装置的整体结构示意图。

[0019] 图2为本实用新型一种辣椒酱生产加工用混合装置的爆炸结构示意图。

[0020] 图3为本实用新型图2中A处的放大结构示意图。

[0021] 图4为本实用新型一种辣椒酱生产加工用混合装置的仰视结构示意图。

[0022] 图中：1、底座主体；2、支撑杆；3、防滑垫；4、混合罐；5、顶板；6、进料斗；7、驱动电机；8、电机驱动轴；9、混合搅拌杆；10、刮板；11、出料管；12、出料阀；13、调节电机；14、传动丝杆；15、丝杆螺母。

具体实施方式

[0023] 为使本实用新型实施例的目的、技术方案和优点更加清楚，下面将结合本实用新型实施例中的附图，对本实用新型实施例中的技术方案进行清楚、完整地描述。因此，以下对在附图中提供的本实用新型的实施例的详细描述并非旨在限制要求保护的本实用新型的范围，而是仅仅表示本实用新型的选定实施例。基于本实用新型中的实施例，本领域普通技术人员在没有作出创造性劳动前提下所获得的所有其他实施例，都属于本实用新型保护的范围。

[0024] 本实用新型提供了如图1-4所示的一种辣椒酱生产加工用混合装置，包括底座主体1，底座主体1的底端安装有支撑杆2，底座主体1的顶端安装有混合罐4，混合罐4的顶端设

置有顶板5,顶板5的中端安装有驱动电机7,驱动电机7的底部安装有电机驱动轴8,电机驱动轴8的外壁连接有混合搅拌杆9,混合罐4的底端安装有出料管11,底座主体1的两端安装有调节电机13。

[0025] 支撑杆2的底端连接有防滑垫3,其中通过在底座主体1的底端安装四组支撑杆2,通过四组支撑杆2对底座主体1进行支撑固定,同时四组支撑杆2的底部都安装有防滑垫3,在四组防滑垫3的作用下可以防止装置在使用时发生偏移,增加了装置的使用稳定性。

[0026] 顶板5的一端安装有进料斗6,其中通过将需要混合的辣椒酱原料倒入至进料斗6中,通过进料斗6将辣椒酱原料导入至混合罐4的内部进行混合作业。

[0027] 混合搅拌杆9远离电机驱动轴8的一端连接有刮板10,其中通过当辣椒酱原料倒入至混合罐4的内部时,通过打开驱动电机7,使得电机驱动轴8进行转动,进而带动混合搅拌杆9在混合罐4的内部转动,通过混合搅拌杆9对混合罐4内部的辣椒酱原料进行混合作业,同时混合搅拌杆9时也会带动刮板10沿着混合罐4的内壁进行转动,进而在刮板10的作用下可以将附着在混合罐4内壁的辣椒酱原料刮下,避免混合罐4的内壁附着辣椒酱原料从而使得混合不均匀,同时也避免附着的辣椒酱原料不易清理。

[0028] 出料管11的外壁安装有出料阀12,其中当混合罐4内部的辣椒酱原料混合完成后,通过打开出料阀12,即可将混合罐4内部的辣椒酱通过出料管11排出,方便使用者取用。

[0029] 调节电机13的顶端安装有传动丝杆14,其中当需要对混合罐4的内部进行检修时,通过打开调节电机13,进而带动传动丝杆14进行转动。

[0030] 传动丝杆14的外壁套接有丝杆螺母15,其中在传动丝杆14的作用下使得丝杆螺母15沿着传动丝杆14的外壁向上直线移动,从而使得丝杆螺母15带动顶板5向上移动,从而将混合搅拌杆9与刮板10移动至混合罐4的外部,方便使用者进行检修更换。

[0031] 工作原理:该一种辣椒酱生产加工用混合装置使用时,使用者通过将需要混合的辣椒酱原料倒入至进料斗6中,当辣椒酱原料倒入至混合罐4的内部时,通过打开驱动电机7,使得电机驱动轴8进行转动,进而带动混合搅拌杆9在混合罐4的内部转动,通过混合搅拌杆9对混合罐4内部的辣椒酱原料进行混合作业,同时混合搅拌杆9时也会带动刮板10沿着混合罐4的内壁进行转动,进而在刮板10的作用下可以将附着在混合罐4内壁的辣椒酱原料刮下,避免混合罐4的内壁附着辣椒酱原料从而使得混合不均匀,同时也避免附着的辣椒酱原料不易清理,当混合罐4内部的辣椒酱原料混合完成后,通过打开出料阀12,即可将混合罐4内部的辣椒酱通过出料管11排出,方便使用者取用,同时当需要对混合罐4的内部进行检修时,通过打开调节电机13,进而带动传动丝杆14进行转动在传动丝杆14的作用下使得丝杆螺母15沿着传动丝杆14的外壁向上直线移动,从而使得丝杆螺母15带动顶板5向上移动,从而将混合搅拌杆9与刮板10移动至混合罐4的外部,方便使用者进行检修更换。

[0032] 以上仅为本实用新型的优选实施例而已,并不用于限制本实用新型,对于本领域的技术人员来说,本实用新型可以有各种更改和变化。凡在本实用新型的精神和原则之内,所作的任何修改、等同替换、改进等,均应包含在本实用新型的保护范围之内。

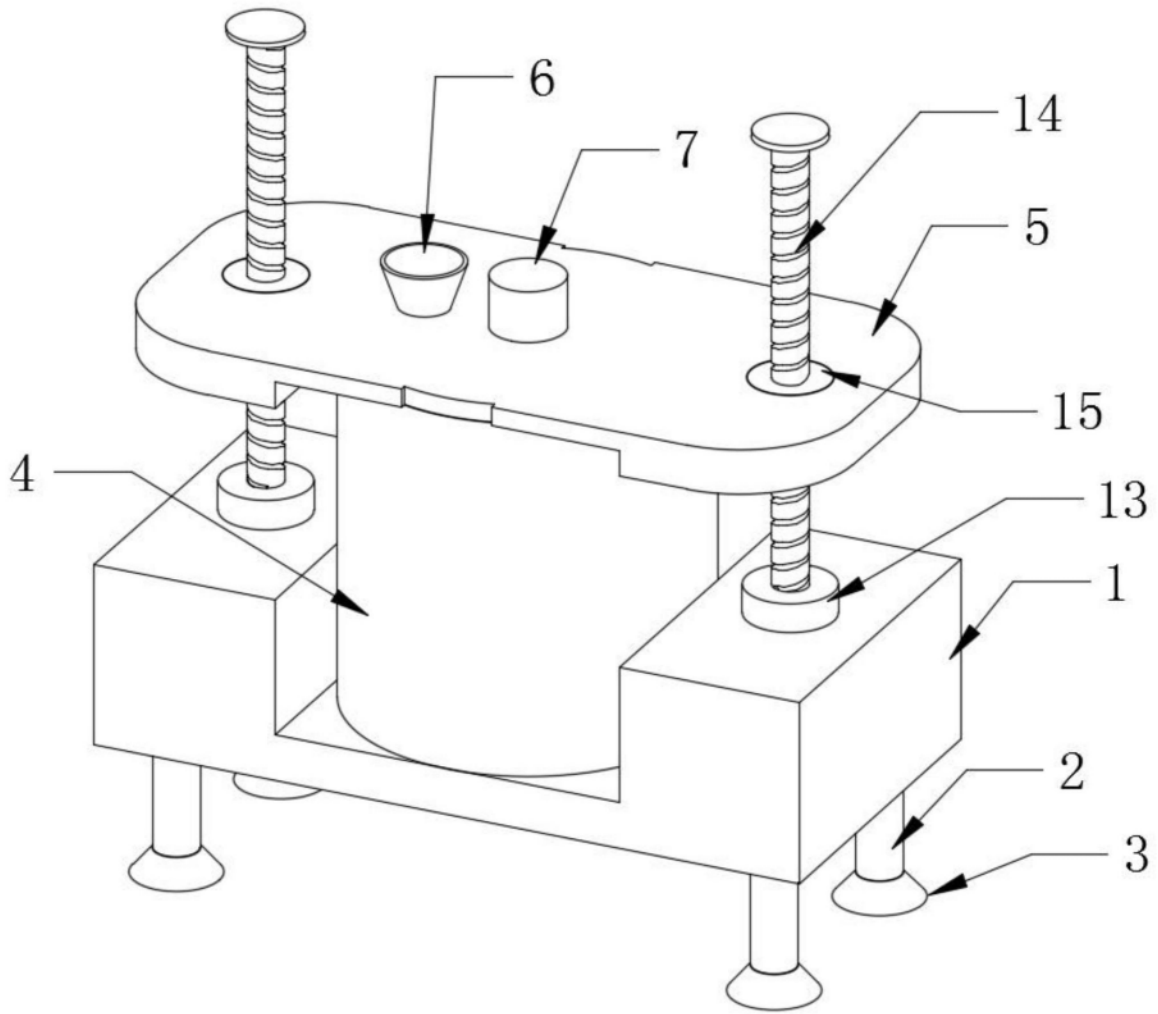


图1

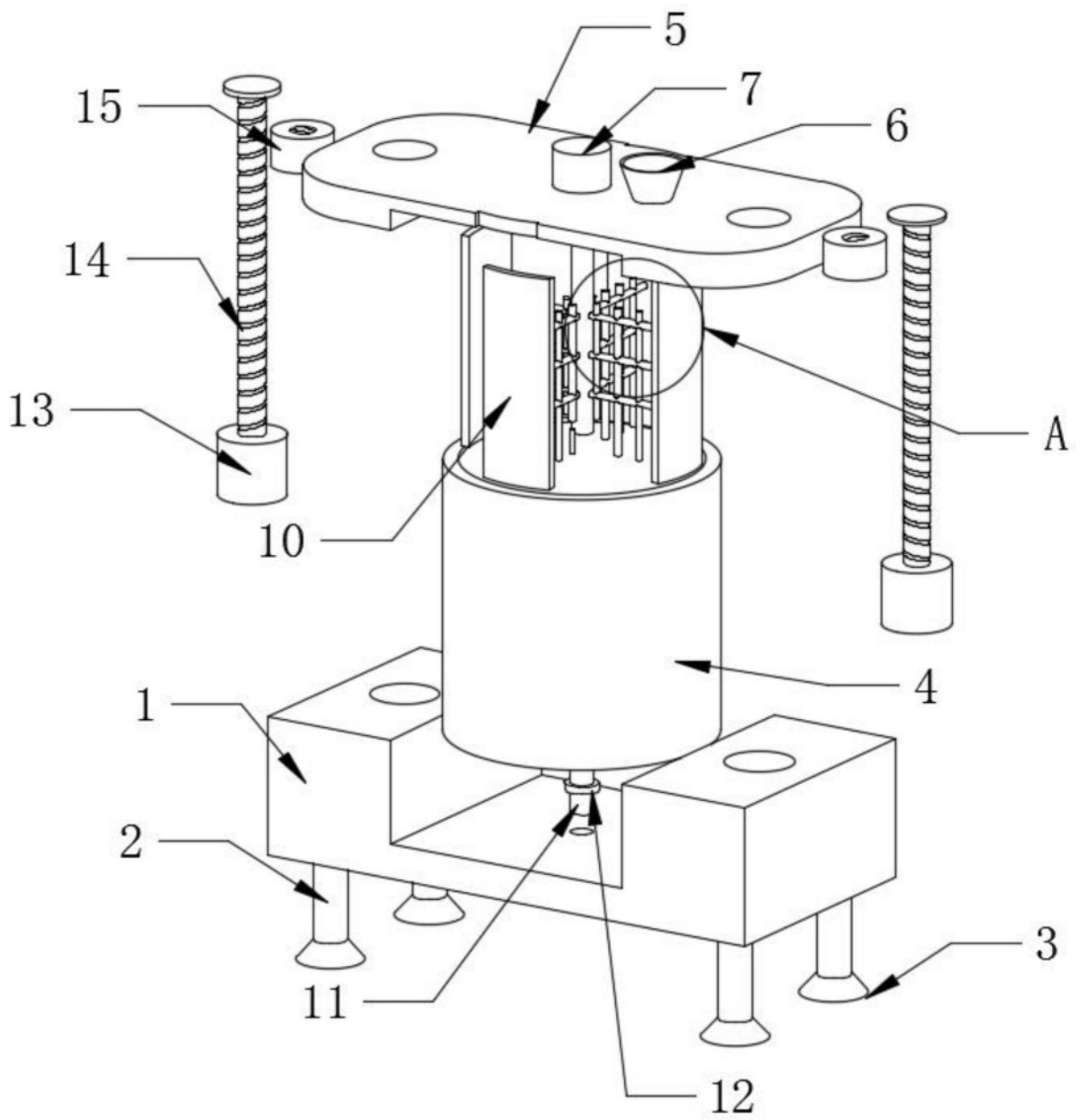


图2

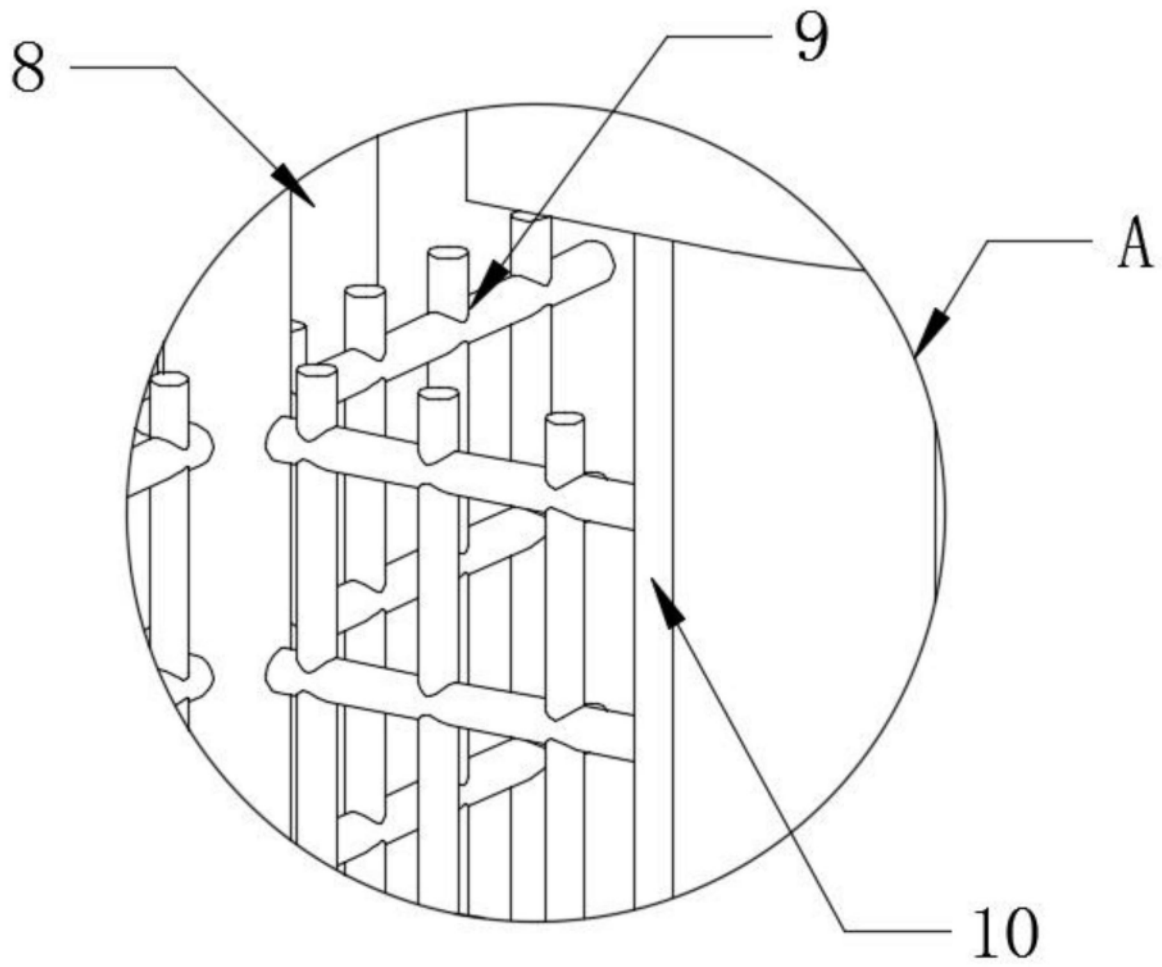


图3

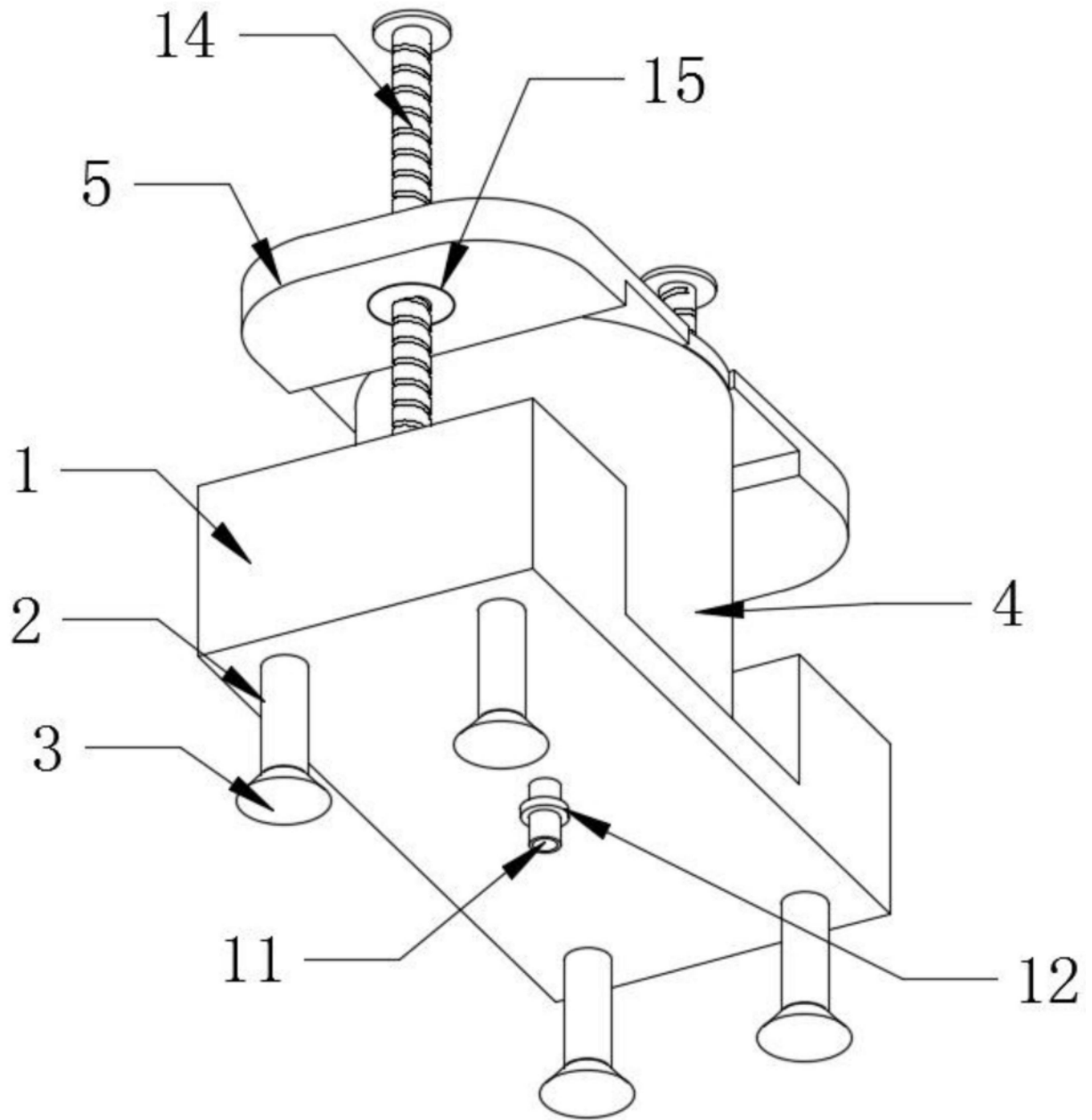


图4