



(19) **RU** ⁽¹¹⁾ **2 119 032** ⁽¹³⁾ **C1**
(51) МПК⁶ **E 05 B 27/10**

РОССИЙСКОЕ АГЕНТСТВО
ПО ПАТЕНТАМ И ТОВАРНЫМ ЗНАКАМ

(12) ОПИСАНИЕ ИЗОБРЕТЕНИЯ К ПАТЕНТУ РОССИЙСКОЙ ФЕДЕРАЦИИ

(21), (22) Заявка: 97108345/12, 19.05.1997

(46) Дата публикации: 20.09.1998

(56) Ссылки: RU 2042024 C1, 20.08.95. SU 461846 A1, 28.02.89. SU 1629449 A2, 23.02.91. SU 899814 A, 23.01.82. RU 2019657 C1, 15.09.94. GB 1578559 A, 05.11.80. GB 2210922 A, 21.06.89. DE 2726311 A3, 03.05.96.

(71) Заявитель:

Аграновский Соломон Нахимович

(72) Изобретатель: Аграновский Соломон Нахимович

(73) Патентообладатель:

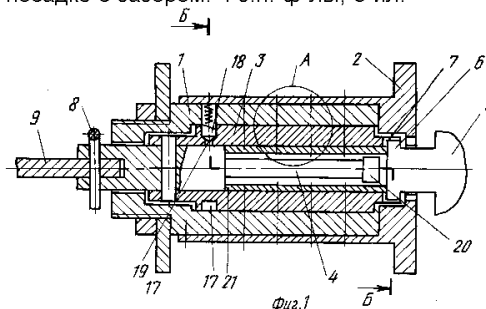
Аграновский Соломон Нахимович

(54) ЦИЛИНДРОВЫЙ МЕХАНИЗМ СЕКРЕТНОСТИ ЗАМКА ДЛЯ ТРУБЧАТОГО КЛЮЧА

(57) Реферат:

Изобретение позволяет повысить взломоустойчивость замков и состоит из корпуса и поворотной втулки, расположенной в корпусе по посадке с зазором, с которой жестко связан центральный сердечник, кинематически связанный с засовом замка, причем между втулкой и сердечником образована круговая щель для ключа, а в корпусе и в поворотной втулке выполнены соосные радиальные отверстия, заполненные двумя наборами подпружиненных элементов: первым, обеспечивающим стопорение поворотной втулки при любом вставленном ключе, выполненным не по данному коду, и вторым, обеспечивающим стопорение поворотной втулки при вынудом ключе, при этом радиальные отверстия, выполненные в корпусе и в поворотной втулке, заполненные первым набором подпружиненных элементов, соосны отверстиям в ключе, выполненным в соответствии с кодом, причем у поворотной втулки и у ключа выполнены элементы, обеспечивающие перемещение засова замка от вращения ключа, а также элементы, фиксирующие поворотную втулку относительно корпуса в осевом направлении.

Центральный сердечник выполнен ступенчатым, причем крайняя ступень, расположенная в передней части механизма, выполнена большей по диаметру, чем соседняя ступень, с которой контактируют цилиндрические цугалики, входящие в наборы подпружиненных элементов, причем каждый набор состоит из двух цилиндрических цугаликов - подпружиненного и опорного, контактирующего с сердечником, а на конце опорных цугаликов, обращенных к сердечнику, выполнен конус, угол наклона которого не больше угла наклона конусной поверхности, выполненной в отверстии ключа, а ключ помещен в поворотную втулку по посадке с зазором. 4 з.п. ф-лы, 5 ил.



RU 2 119 032 C1

RU 2 119 032 C1



(19) **RU** ⁽¹¹⁾ **2 119 032** ⁽¹³⁾ **C1**
 (51) Int. Cl.⁶ **E 05 B 27/10**

RUSSIAN AGENCY
 FOR PATENTS AND TRADEMARKS

(12) **ABSTRACT OF INVENTION**

(21), (22) Application: 97108345/12, 19.05.1997

(46) Date of publication: 20.09.1998

(71) Applicant:
Agranovskij Solomon Nakhimovich

(72) Inventor: **Agranovskij Solomon Nakhimovich**

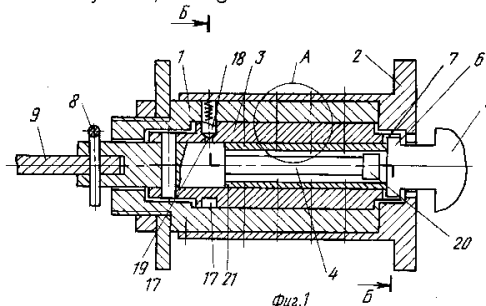
(73) Proprietor:
Agranovskij Solomon Nakhimovich

(54) **CYLINDRICAL SECRECY MECHANISM OF LOCK FOR TUBULAR KEY**

(57) Abstract:

FIELD: locking devices. SUBSTANCE: cylindrical mechanism of lock has body and turnable bush which is located inside body at clearance fit. Rigidly connected with bush is central core which is kinematically linked with latch of lock. Created between bush and core is annular slot to receive key. Made in body and turnable bush are coaxial radial holes which are filled with two sets of spring-biased members. First set of spring-biased members ensures locking of turnable bush with any key being inserted which is made not according to given code. Second set of spring-biased members ensures locking of turnable bush when key is removed. In this case, radial holes made in body and turnable bush filled with first set of spring-biased members are coaxial with holes in key made according to code. Turning bush and key have members which ensure displacement of lock latch as key is being rotated. Also members are provided which fix rotatable bush in axial direction relative to body. Central core is stepped. Extreme step located in front part of mechanism is

larger in diameter than adjacent step which is in contact with cylindrical bosses included in sets of spring-biased members. Each set is made up of two cylindrical bosses. One of them is spring-biased, and other is supporting and is in contact with core. Made in end of supporting bosses facing towards core is cone. Angle of cone incline is not larger than incline angle of tapered surface made in key hole. Key is seated in turnable bush with clearance fit. Aforesaid embodiment of lock gives higher protection against burglary. EFFECT: higher efficiency. 4 cl, 5 dwg



RU 2 1 1 9 0 3 2 C 1

RU 2 1 1 9 0 3 2 C 1

Изобретение относится к запирающим устройствам и может быть использовано в замках различных конструкций.

Известен цилиндрический механизм замка для трубчатого ключа, выпускаемый ЗАО завод "Измерон", конструкция которого выполнена в соответствии с патентом РФ N 2042024 Бюл. N 23, содержащий корпус, завальцованный в кожух, втулку, с которой жестко связан центральный сердечник, в свою очередь кинематически связанный с засовом замка, причем между поворотной втулкой и центральным сердечником образована круговая щель для трубчатого ключа, а у поворотной втулки и ключа выполнены элементы, обеспечивающие перемещение засова от вращения ключа. Этими элементами являются штифт, запрессованный в поворотную втулку, и прорезь в ключе, в которую входит этот штифт. Эта взаимодействующая пара деталей работает в условиях высоких удельных нагрузок и быстро изнашивается. В корпусе и во втулке выполнены заполненные двумя наборами подпружиненных элементов соосные радиальные отверстия. В этих наборах в качестве опорных элементов использованы стальные закаленные шарики. В случае использования шариков в качестве опорных элементов толщина стенки у трубчатого ключа не может быть меньше, чем половина диаметра шарика. Поэтому круговая щель оказывается большой, что облегчает использование отмычек.

В качестве элемента, фиксирующего относительное положение корпуса и поворотной втулки в осевом направлении, использован кожух. Это решение оказалось крайне неудачным: конструкция - неразборная, а до установки кожуха проверить работоспособность механизма сложно. После установки механизма в кожух в результате возможного осевого сдвига поворотной втулки относительно корпуса работоспособность механизма может быть нарушена, а исправить что-либо трудно, так как конструкция - неразборная. При вращении поворотной втулки подпружиненные элементы (шарики, либо цугалики) оказывают силовое воздействие на кромку отверстий поворотной втулки, сминают и обламывают ее. Продукты износа заполняют посадочный зазор между поворотной втулкой и корпусом, что приводит к заклиниванию.

Целью данного изобретения является устранение отмеченных недостатков и создание конструкции, обеспечивающей большую технологичность, надежность и долговечность, а также создание дополнительных трудностей для открывания замка с помощью отмычек.

Поставленная цель для цилиндрического механизма секретности замка для трубчатого ключа, состоящего из корпуса поворотной втулки, расположенной в корпусе по посадке с зазором, с которой жестко связан центральный ступенчатый сердечник, кинематически связанный с засовом замка, причем между втулкой и сердечником образована круговая щель для ключа, а в корпусе и в поворотной втулке выполнены соосные радиальные отверстия, заполненные двумя наборами подпружиненных элементов - первым, обеспечивающим стопорение поворотной втулки при любом вставленном

ключе, выполненным не по данному коду, и вторым, обеспечивающим стопорение поворотной втулки при вынутом ключе, - при этом радиальные отверстия, выполненные в корпусе и в поворотной втулке, заполненные первым набором подпружиненных элементов, соосны отверстиям в ключе, выполненным в соответствии с кодом, причем у поворотной втулки и у ключа выполнены элементы, обеспечивающие перемещение засова замка от вращения ключа, а также элементы, фиксирующие поворотную втулку относительно корпуса в осевом направлении, достигается тем, что центральный сердечник выполнен ступенчатым, причем крайняя ступень, расположенная в передней части механизма, выполнена большей по диаметру, чем соседняя ступень, с которой контактируют цилиндрические цугалики, входящие в наборы подпружиненных элементов, причем каждый набор состоит из двух цилиндрических цугаликов - подпружиненного и опорного, контактирующего с сердечником; на конце опорных цугаликов, обращенном к сердечнику, выполнен конус, угол наклона которого не больше угла наклона конусной поверхности, выполненной в отверстиях ключа; ключ помещен в поворотную втулку по посадке с зазором.

У предложенного устройства уменьшена круговая щель для ключа, которая выполнена меньшей, чем половина диаметра цугаликов, что позволило увеличить их размер и величину хода, а следовательно, позволило увеличить допуски на длину цугаликов, а также создать дополнительные трудности для открывания замка с помощью отмычек.

На наружной поверхности поворотной втулки выполнена круговая канавка, в которую помещен штифт, а в корпусе под этот штифт выполнено отверстие, в которое он помещен по посадке. Таким образом обеспечивается фиксация относительного положения корпуса и поворотной втулки в осевом направлении, которая сохраняется после окончательной сборки механизма.

Штифт, помещенный в круговую канавку, подпружинен. На его конце, находящемся в круговой канавке, выполнена коническая поверхность, а в канавке поворотной втулки - отверстие с фаской, причем обе конические поверхности находятся в контакте только в исходном положении поворотной втулки, при котором только и возможен ввод и вывод ключа из механизма секретности. Отверстие под этот штифт в корпусе выполнено по посадке с зазором.

На тех частях наружных кромок отверстий, расположенных на поворотной втулке, которые при ее вращении входят в контакт с расположенной на концах цугаликов поверхностью, выполнены фаски, а форма у поверхности подпружиненных цугаликов, выполненной на конце, обращенном к центру, является конической, причем угол наклона этого конуса выполнен меньшим, чем угол наклона фасок, выполненных в отверстиях поворотной втулки.

Этим ликвидируется кромочный контакт отверстия с цугаликом. Следовательно, облегчается поворот и уменьшается износ кромок.

Данное изобретение поясняется чертежами.

На фиг. 1 в разрезе показан цилиндрический

механизм. На фиг. 2 показано положение цугаликов при вставленном ключе. На фиг. 3 показано положение цугаликов при вынутом ключе. На фиг. 4 показан цилиндрический механизм в разрезе по В-В на фиг.2. На фиг. 5 показан цилиндрический механизм в разрезе по Б-Б на фиг.1.

Цилиндрический механизм секретности замка состоит из корпуса 1, помещенного в кожух 2, и из кинематически связанной с засовом замка поворотной втулки 3. С поворотной втулкой 3 жестко связан центральный сердечник 4. Между втулкой 3 и центральным сердечником 4 образована круговая щель для трубчатого ключа 5. У трубчатого ключа 5 имеются сухарики 6 (фиг.1 и 5), которые входят в паз 7, расположенный на переднем торце втулки 3. К заднему концу центрального сердечника при помощи шплинта 8 прикреплена планка 9, кинематически связывающая механизм секретности с засовом замком. В корпусе 1 и в поворотной втулке 3 выполнены соосные радиальные отверстия, часть из которых - ключевые - соосны отверстиям 10 (фиг.2), выполненным в ключе 5. В ключевых отверстиях находятся цугалики 11 и 12 (фиг.2 и 4), подпружиненные пружиной 13. В остальных отверстиях расположены подпружиненные пружиной 13 цугалики 14 и 15. На концах опорных цугаликов 11и14 выполнена коническая поверхность, а в отверстиях 10 ключа выполнены фаски, угол наклона которых не меньше угла наклона конической поверхности конуса цугаликов 11 и 14. Или же могут быть выполнены конические отверстия с тем же углом наклона конической поверхности. На концах подпружиненных цугаликов 12 и 15 выполнен конус, а на тех частях наружных кромок отверстий, расположенных на поворотной втулке 3, которые при ее вращении входят в контакт с расположенной на концах цугаликов поверхностью, выполнены фаски 16 (фиг.4), угол наклона которых больше, чем угол наклона конической поверхности, расположенной на концах цугаликов 12 и 15. На наружной поверхности поворотной втулки 3 выполнена круговая канавка 17 (фиг. 1 и 5), в которую по посадке с зазором помещен штифт 18, а в корпусе 1 под этот штифт выполнено отверстие, в которое он помещен по посадке с зазором. Штифт 18 подпружинен.

В поворотной втулке 3 выполнено отверстие 19 с фаской, а на находящемся в круговой канавке 17 конце штифта 18 выполнена коническая поверхность, причем обе конические поверхности находятся в контакте только в исходном положении поворотной втулки, при котором только и возможен ввод и вывод ключа из механизма секретности.

На переднем конце центрального сердечника 4 выполнен пояс 20 (фиг.1), который уменьшает круговую щель между поворотной втулкой 3 и центральным сердечником 4. Это затрудняет использование отмычек для открывания замка.

Если в цилиндрический механизм вставляется ключ 5, у которого отверстия 10 выполнены в соответствии с кодом механизма (фиг.2 и 4), то цугалики 11 через ключевые отверстия 10 находятся в контакте с центральным сердечником 4, а цугалики 14

находятся в контакте с ключом 5. При вращении ключа 5 запирающие цугалики 11 и 15 не препятствуют повороту поворотной втулки 3. Если вставить ключ, не соответствующий коду механизма, то хотя бы один из цугаликов 11 не окажется в отверстии 10 и воспрепятствует повороту втулки 3 относительно корпуса 1. Не удастся провернуть втулку 3 и в том случае, если цугалик 14 окажется в отверстии такого ключа. Тогда цугалик 15 воспрепятствует повороту втулки 3.

При вынутом ключе (фиг.3) повороту втулки 3 препятствуют цугалики 15. При введении ключа 5 в круговую щель конические поверхности опорных цугаликов 11 и 14 войдут в контакт с фаской 20, выполненной на торцевой части ключа, и в результате взаимодействия цугалики 11 и 14 отодвинутся, сжав пружины 13, и пропустят трубчатую часть ключа 5. Если код вставленного ключа соответствует коду механизма, то цугалики 11 окажутся в отверстиях ключа, а цугалики 14 будут находиться в контакте с поверхностью ключа. Запирающие цугалики 11 и 15 в этом случае не будут препятствовать повороту втулки 3. При вращении ключа 5 сухарики 6, находящиеся в пазу 7 втулки 3, передадут это вращение втулке 3, сердечнику 4 и планке 9, кинематически связанной с засовом замка. Подпружиненные цугалики 12 и 15 в результате взаимодействия их конических поверхностей с фасками 16 отодвинутся, сжав пружины 13, и не помешают повороту втулки 3. В исходном положении втулка 3 фиксируется подпружиненным штифтом 18.

При выводе ключа опорные цугалики 11 и 14, находящиеся в отверстиях ключа 5 или попавшие туда, входят своими коническими поверхностями во взаимодействие с фасками, выполненными в отверстиях 10, и отодвинутся, позволяя вынуть ключ 5.

Формула изобретения:

1. Цилиндрический механизм секретности замка для трубчатого ключа, состоящий из корпуса и поворотной втулки, расположенной в корпусе по посадке с зазором, с которой жестко связан центральный сердечник, кинематически связанный с засовом замка, причем между втулкой и сердечником образована круговая щель для ключа, а в корпусе и в поворотной втулке выполнены соосные радиальные отверстия, заполненные двумя наборами подпружиненных элементов - первым, обеспечивающим стопорение поворотной втулки при любом вставленном ключе, выполненным не по данному коду, и вторым, обеспечивающим стопорение поворотной втулки при вынутом ключе, при этом радиальные отверстия, выполненные в корпусе и в поворотной втулке, заполненные первым набором подпружиненных элементов, соосны отверстиям в ключе, выполненным в соответствии с кодом, причем у поворотной втулки и у ключа выполнены элементы, обеспечивающие перемещение засова замка от вращения ключа, а также элемент, фиксирующий поворотную втулку относительно корпуса в осевом направлении, отличающийся тем, что центральный сердечник выполнен ступенчатым, причем крайняя ступень, расположенная в передней части механизма, выполнена большей по диаметру, чем соседняя ступень, с которой

контактируют цилиндрические цугалики, входящие в наборы подпружиненных элементов, причем каждый набор состоит из двух цилиндрических цугаликов - подпружиненного и опорного, контактирующего с сердечником, а на конце опорных цугаликов обращенных к сердечнику, выполнен конус, угол наклона которого не больше угла наклона конусной поверхности, выполненной в отверстии ключа, а ключ помещен в поворотную втулку по посадке с зазором.

2. Механизм по п.1, отличающийся тем, что на поворотной втулке выполнен торцевой паз, а на ключе входящие в этот паз сухарики.

3. Механизм по п.1, отличающийся тем, что на наружной поверхности поворотной втулки выполнена круговая канавка, в которую по посадке с зазором помещен штифт, а в корпусе под этот штифт выполнено отверстие, в которое он помещен по посадке.

4. Механизм по пп.1 и 3, отличающийся

тем, что штифт подпружинен, на его конце, находящемся в круговой канавке, выполнена коническая поверхность, а в канавке поворотной втулки - отверстия с фаской, причем обе конические поверхности находятся в контакте только при исходном положении поворотной втулки, при котором только и возможен ввод и вывод ключа, а отверстие под этот штифт в корпусе выполнено по посадке с зазором.

5. Механизм по п.1, отличающийся тем, что на тех частях наружных кромок отверстий, расположенных на поворотной втулке, которые при ее вращении входят в контакт с расположенной на концах подпружиненных цугаликов поверхностью, выполнены фаски, а форма поверхности подпружиненных цугаликов, выполненной на конце, обращенном к центру, является конической, причем угол наклона этого корпуса выполнен меньшим, чем угол наклона фасок, выполненных в отверстиях поворотной втулки.

5

10

15

20

25

30

35

40

45

50

55

60

