

---

**Octrooiraad**



⑩ A **Terinzagelegging** ⑪ **8005306**

**Nederland**

⑲ **NL**

---

⑤④ **Warmte-overdragende elementen.**

⑤① Int.Cl.<sup>3</sup>: F28D 19/00.

⑦① Aanvrager: L. & C. Steinmüller G.m.b.H. te Gummersbach, Bondsrepubliek Duitsland.

⑦④ Gem.: Ir. H.M. Urbanus c.s.  
Vereenigde Octroobureaux  
Nieuwe Parklaan 107  
2587 BP 's-Gravenhage.

---

②① Aanvraag Nr. 8005306.

②② Ingediend 23 september 1980.

③② Voorrang vanaf 18 oktober 1979.

③③ Land van voorrang: Bondsrepubliek Duitsland (DE).

③① Nummer van de voorrangsaanvraag: P 2942126 .

②③ --

⑥① --

⑥② --

---

④③ Ter inzage gelegd 22 april 1981.

De aan dit blad gehechte stukken zijn een afdruk van de oorspronkelijk ingediende beschrijving met conclusie(s) en eventuele tekening(en).

---

VO 0967

Warmte-overdragende elementen.

De uitvinding heeft betrekking op warmte-overdragende elementen voor regeneratieve warmte-uitwisseling.

De uitvinding gaat uit van de bekende warmte-transportbuisen (heat-pipes), die als elementen voor zeer intensieve warmte-  
5 wisseling bekend zijn.

Deze warmtetransportbuisen dragen warmte over uit een hete zone naar een koude zone langs indirecte weg met behulp van een medium, bijv. water, dat bij het hete einde van de buis verdampt en bij het koude einde daarvan condenseert.

10 Warmtetransportbuisen zijn stationaire, starre lichamen, die warmte uit een warmere naar een koudere ruimte transporteren.

In veel technische gevallen, in het bijzonder bij warmte-wisselaars tussen gassen met een hoog gehalte aan stof of verontreinigde vloeistoffen, vormen zich op de buisoppervlakken van de bekende  
15 warmte-transportbuisen korsten, die moeilijk verwijderbaar zijn.

Het doel van de uitvinding is het verschaffen van warmte-overdragende elementen, die een probleemloze en intensieve warmte-uitwisseling mogelijk maken, en waarvan de reiniging zonder dat hier-  
voor kostbare apparatuur nodig is, kan geschieden.

20 Volgens de uitvinding zijn hiertoe de elementen uitgevoerd als starre, holle bollen of als holle veelvlakken, waarbij de vrije binnenruimte gedeeltelijk is gevuld met een warmtegeleidende vloeistof en damp van diezelfde vloeistof.

Uit warmtetechnische oogpunten is het in bepaalde gevallen  
25 vereist de starre holle kogels volgens de uitvinding als elastisch element uit te voeren met in de binnenruimte aangebrachte verstijvings-elementen.

Verder kunnen de elementen volgens de uitvinding in een wervelbed, resp. in een statisch bed worden toegepast.

30 Anders dan de bekende warmte-transportbuisen zijn de elementen volgens de uitvinding tijdens bedrijf in beweging, d.w.z., dat zij cyclisch transporteerbaar zijn tussen de warme en de koude zones.

In de verwarmingsruimte wordt warmte in de elementen opgeslagen door verhitting van de wand en de vloeistof daarbinnen, echter  
35 ook de door verdamping van een deel van de vloeistof.

8005306

Na het transport van de elementen naar de koude ruimte wordt warmte afgegeven door afkoeling van de wand van de vloeistof en condensatie van de damp.

5 Het belangrijkste voordeel van de uitvinding is dat de elementen volgens de uitvinding makkelijk kunnen worden gereinigd, d.w.z. dat reiniging bij toepassing in een wervelbed automatisch geschiedt. De elementen volgens de uitvinding functioneren op dezelfde wijze als warmte-transportbuizen en hebben tenminste vergelijkbare warmte-overdrachtswaarden.

10 Ter verduidelijking van de uitvinding zullen, onder verwijzing naar de tekening, enige uitvoeringsvoorbeelden van de warmte-overdragende elementen worden beschreven.

Figuur 1 toont het element volgens de uitvinding als holle bol;

15 figuur 2 toont het element als holle bol met een elastische buitenomhulling bij lage temperatuur;

figuur 3 toont het element volgens figuur 2 bij hoge temperatuur;

20 figuur 4, 5 en 6 en 7 tonen verschillende opstellingen van de elementen volgens de uitvinding in een Ljungström-warmtewisselaar;

figuur 8 toont de toepassing van de elementen volgens de uitvinding in een kolom-warmtewisselaar als wervelbed en

25 figuur 9 toont de toepassing van de elementen in een kolom-warmtewisselaar als statisch bed.

Het element volgens de uitvinding bestaat, zoals blijkt uit figuur 1, uit een holle bol 1, gevormd uit een wand 2 die vloeistof 3 bevat en damp 4 die uit de vloeistof is gevormd. Daarbij kan de vloeistof bestaan uit water, freon, alcoholen en dergelijke. De wand 2 kan bij starre uitvoering van het element 1 bestaan uit metaal-  
30 lisch of niet metallisch materiaal. Een bijzondere uitvoering van het element 1 volgens de uitvinding is afgebeeld in figuur 2 en 3. Daarbij bestaat de wand 2 uit een elastische omhulling 5 in de vorm van warmtebestendige rubber of kunststof. Opdat de afzonderlijke elasti-  
35 sche elementen bij meerdere lagen van de elementen boven elkaar, niet worden platgedrukt, zijn in de binnenruimte van de bolvormige elementen zoals weergegeven in figuur 2 en 3, verstijvingselementen 6 aangebracht.

8005306

Bij lagere temperaturen legt de elastische buitenomhulling 5 zich tegen het verstijvingsselement 6 aan (figuur 2) en bij hogere temperaturen zet de buitenomhulling overeenkomstig uit (figuur 3).

5           Figuur 4-6 tonen een rotor van een Lungström-warmtewisselaar 7 met verticale as 8. Bij figuur 4 bevinden de elementen 1 volgens de uitvinding zich boven conventionele opslagmassa's 9 en bij figuur 5 daaronder. Figuur 6 toont een Lungström-warmtewisselaar zonder conventionele opslagmassa's en uitsluitend met de elementen 1 volgens de uitvinding. Met 10 is de koude gasinlaat en met 11 de warmte gasinlaat aangeduid. Afhankelijk van de richting waarin de elementen 1  
10 worden aangeblazen, vormt zich een statische laag of een wervelbed. Het wervelbed vormt zich alleen dan wanneer de gasstroming vanaf de onderzijde in de warmtewisselaar wordt geleid. Wanneer bijv. de as 8 van de rotor 7 horizontaal is opgesteld (figuur 7) en daarbij de elementen 1 als statische laag daarin aanwezig zijn, geschiedt de reiniging van de elementen door het rollen in de sektorruimte zonder dat  
15 extra energie nodig is voor een afblaasinrichting. Figuur 8 toont een kolom-warmtewisselaar met een wervelbed, waarbij het hete gas bij 12 wordt ingevoerd, de elementen 1 worden verhit en bij 13 het gas de kolom weer verlaat. Het koude gas treedt bij 14 binnen en verlaat de  
20 kolom bij 15. De verhitte elementen dalen door een inrichting 16 naar het benedendeel van de kolom en worden via een niet verder weergegeven pneumatisch of mechanisch transportsysteem 17 naar het bovendeel van de kolom teruggebracht.

25           Figuur 9 toont een warmtewisselkolom met statische laag, waarbij de verhitte elementen 1 met behulp van bijv. een cellenradsluis 18 ladingsgewijze naar het benedendeel van de kolom worden gebracht, aldaar het koude gas verhitten en via het transportsysteem 17 naar het bovendeel van de kolom worden teruggevoerd.

30

CONCLUSIES

1. Warmte-overdragende elementen voor regeneratieve  
warmte-wisseling, met het kenmerk, dat de elementen (1) zijn uitge-  
voerd als starre holle bollen of als holle veelvlakken, waarbij de  
5 vrije binnenruimte gedeeltelijk is gevuld met een warmtegeleidende  
vloeistof (3) alsmede damp (4) uit deze vloeistof.

2. Warmte-overdragende elementen volgens conclusie 1,  
met het kenmerk, dat de holle bollen een elastische buitenomhulling  
(5) bezitten met in de binnenruimte aangebrachte verstijvingselementen  
10 (6).

3. Toepassing van de warmte-overdragende elementen volgens  
conclusie 1 en 2 als wervelbed en/of statische laag.

15

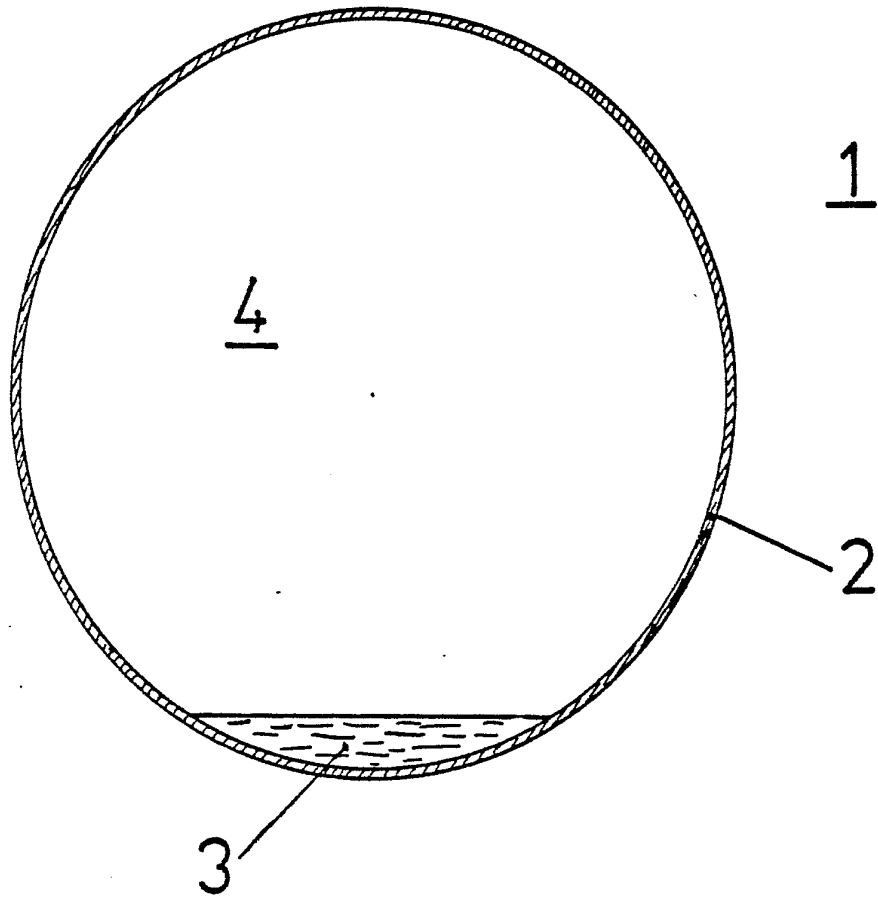


Fig. 1

8005306

L. & C. Steinmüller  
GmbH  
Pa 7919

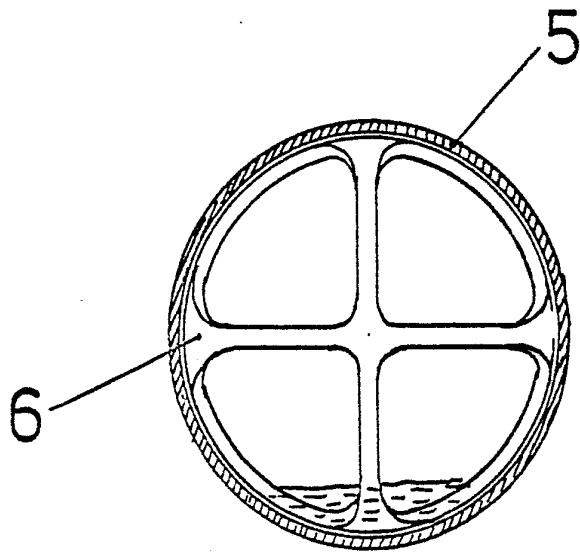


Fig. 2

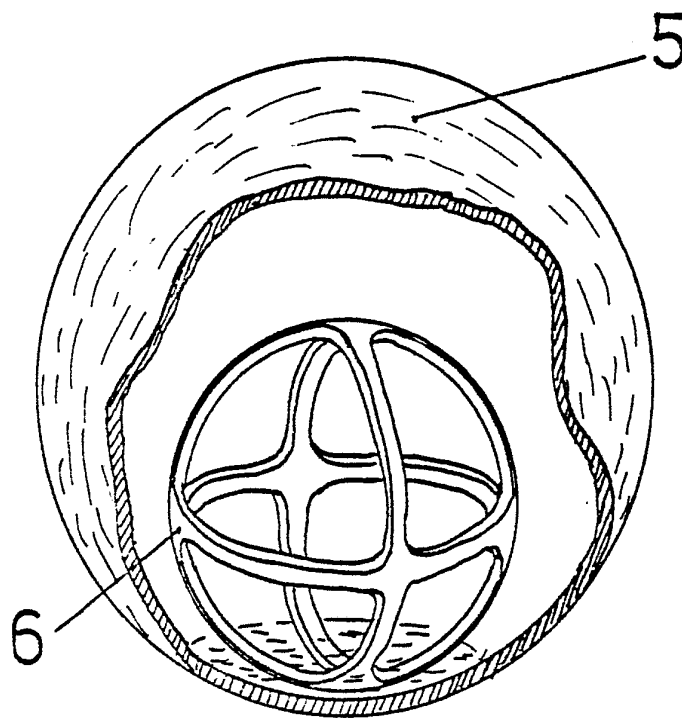


Fig. 3

8005306

L. & C. Steinmüller  
GmbH  
Pa 7919

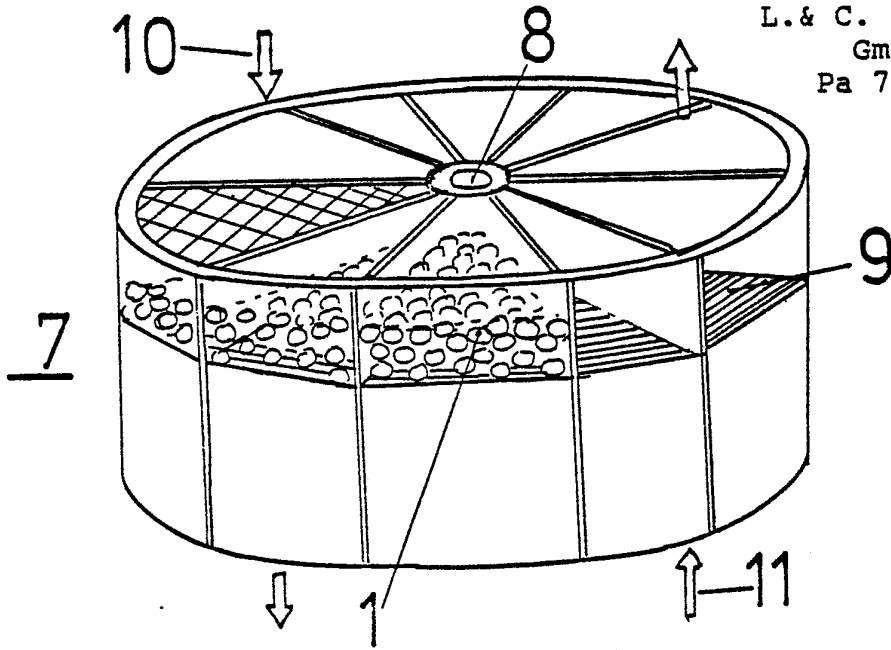


Fig. 4

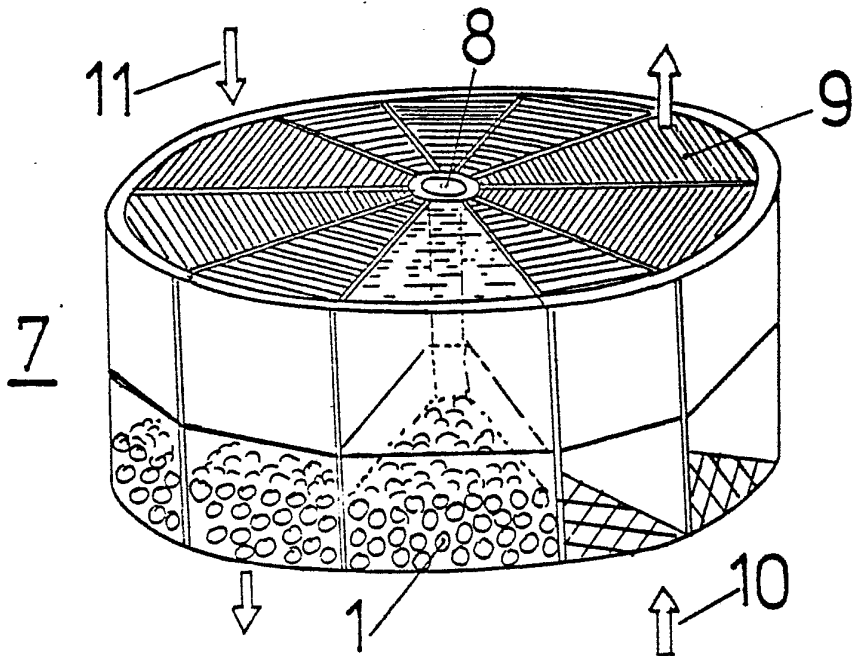


Fig. 5

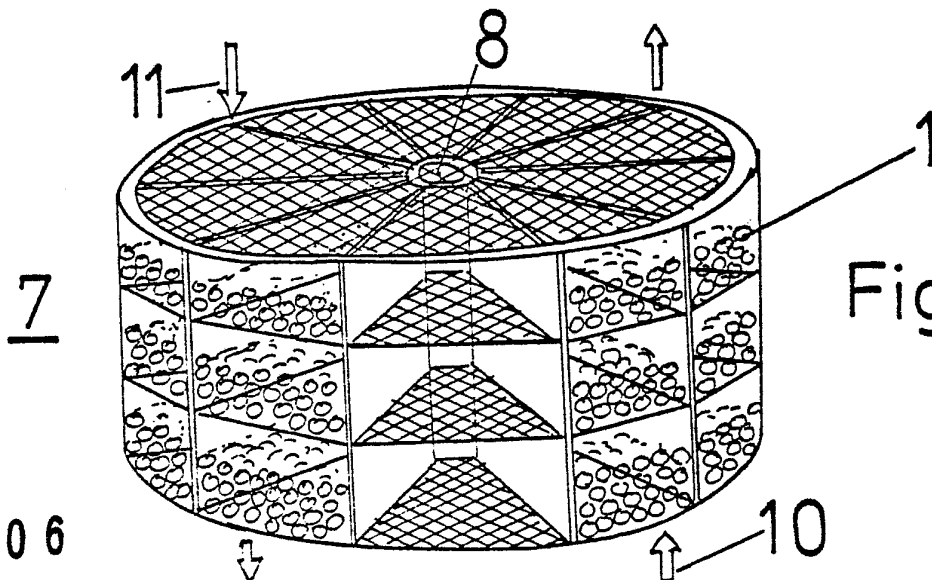


Fig. 6

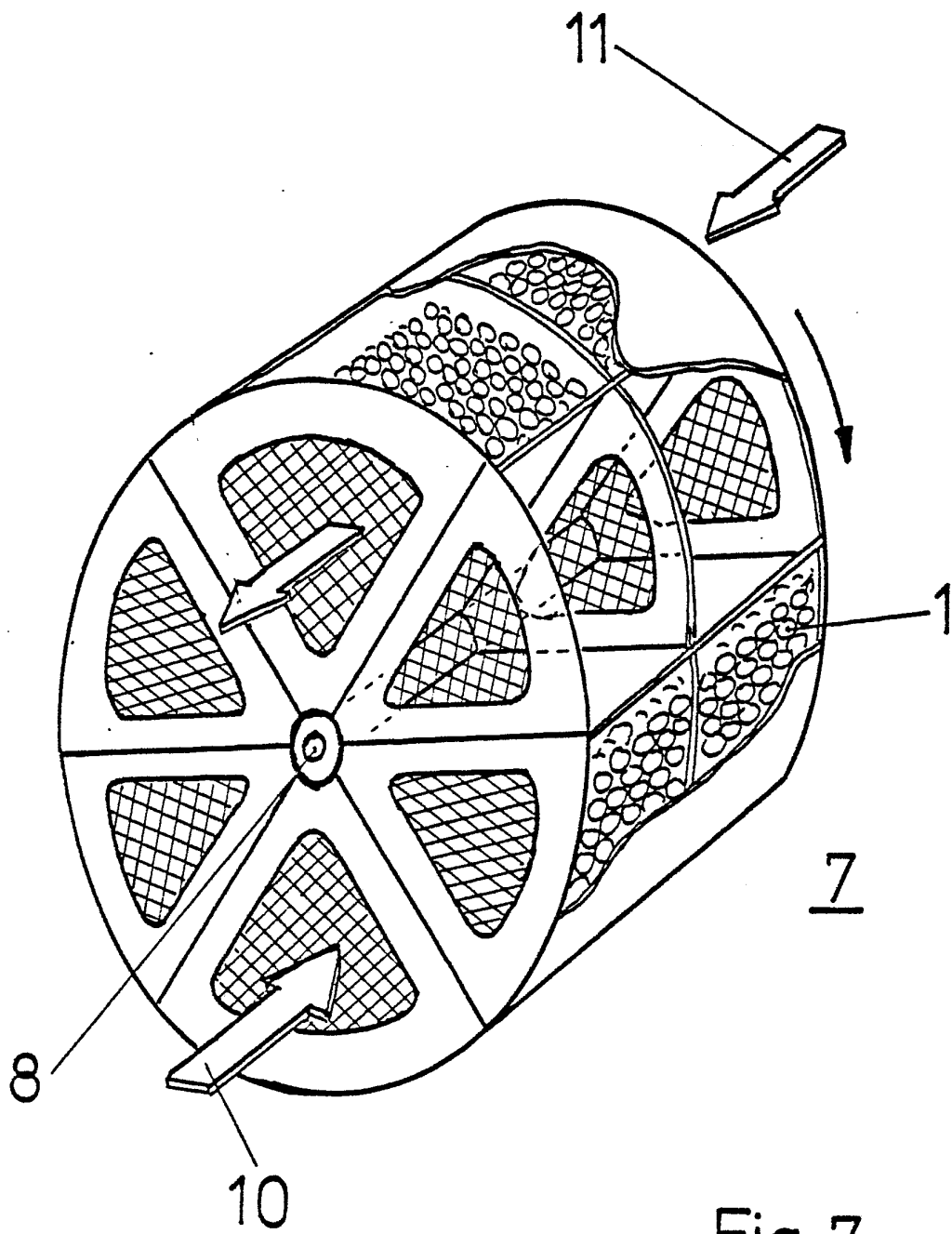


Fig. 7

L. & C. Steinmüller  
GmbH

Pa 7919

8005306

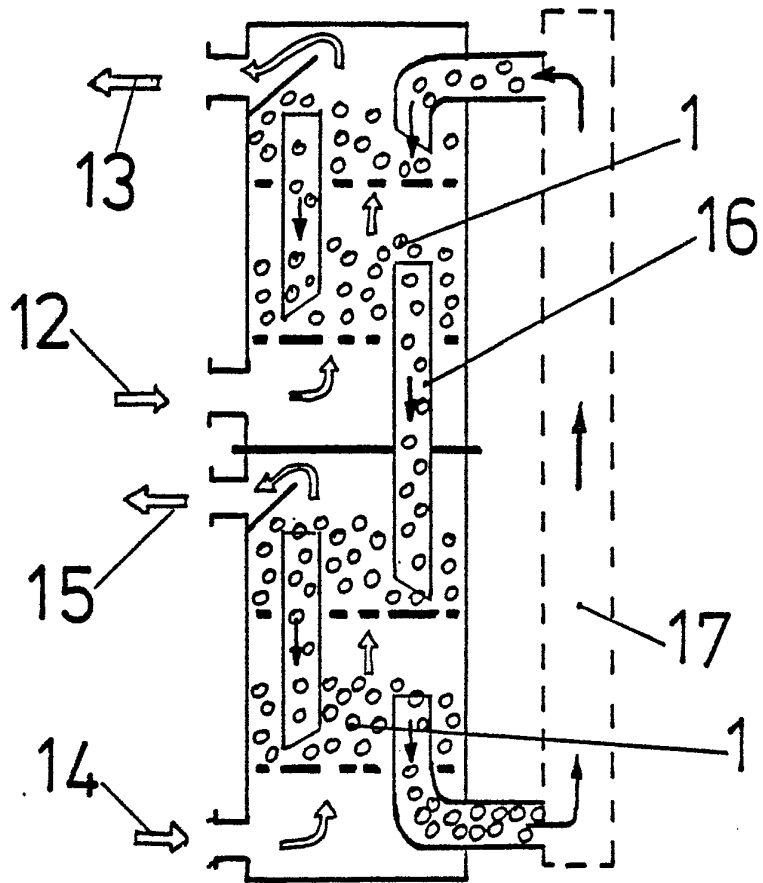


Fig. 8

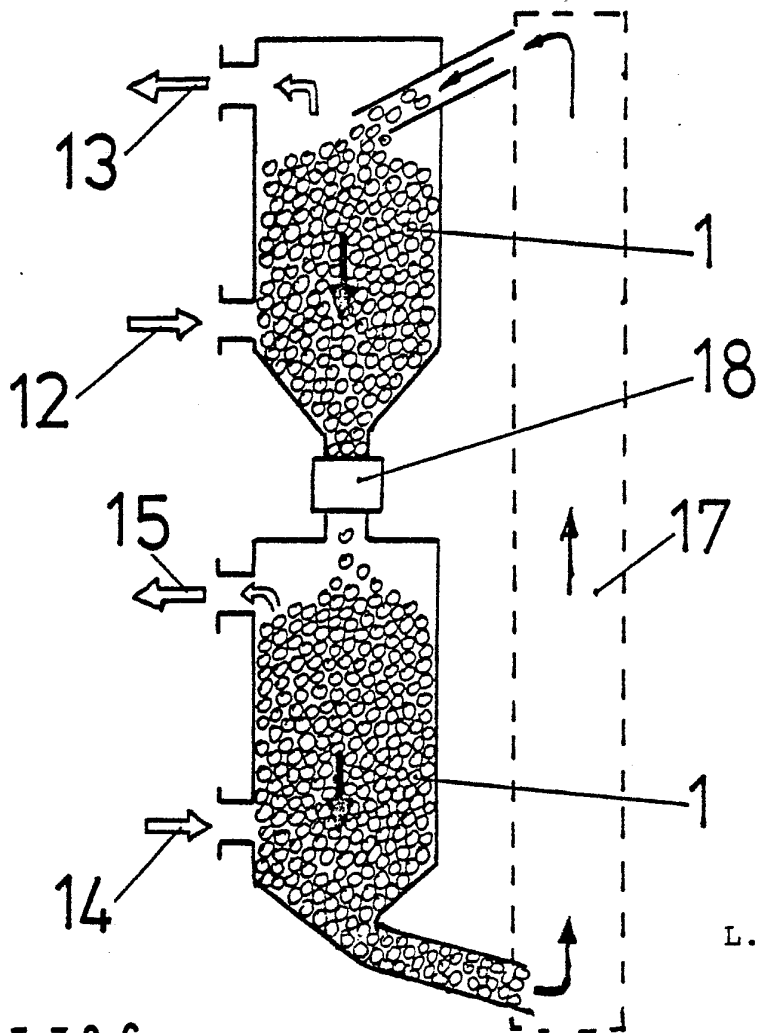


Fig. 9

L. & C. Steinmüller  
 GmbH  
 Pa 7919

8005306