



(12) 实用新型专利

(10) 授权公告号 CN 204797161 U

(45) 授权公告日 2015. 11. 25

(21) 申请号 201520547226. 3

(22) 申请日 2015. 07. 25

(73) 专利权人 丽水市中心医院

地址 323000 浙江省丽水市括苍路 289 号

(72) 发明人 饶巧莹

(51) Int. Cl.

A47B 79/00(2006. 01)

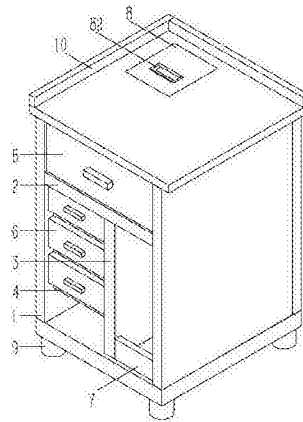
权利要求书1页 说明书2页 附图3页

(54) 实用新型名称

一种医用床头柜

(57) 摘要

本实用新型公开了一种医用床头柜,包括柜体,柜体内设有水平隔板和竖直隔板,水平隔板的左右两侧固定连接在柜体的内侧壁上,竖直隔板的上下两侧分别固定在水平隔板和柜体的内侧底面上,竖直隔板左侧的柜体腔室内设有若干个水平分隔板,水平分隔板的左右两侧分别固定在竖直隔板和柜体的内侧壁上,水平分隔板上侧的柜体腔室内插接有小抽屉,水平隔板上侧的柜体腔室内插接有大抽屉,柜体顶端面的一角成型有贯穿柜体顶板、水平隔板和若干水平分隔板的槽孔,槽孔内插接有竖直的提拉盒,提拉盒的上端成型有槽腔,提拉盒的下端安置在水平分隔板上,小抽屉的后端抵靠在提拉盒上。它在床头柜内设置有隐藏式柜子,可以放置小型的冰柜或者保温盒,方便存放冷藏的药物。



1. 一种医用床头柜,包括柜体(1),柜体(1)内设有水平隔板(2)和竖直隔板(3),水平隔板(2)的左右两侧固定连接在柜体(1)的内侧壁上,竖直隔板(3)的上下两侧分别固定在水平隔板(2)和柜体(1)的内侧底面上,竖直隔板(3)左侧的柜体(1)腔室内设有若干个水平分隔板(4),水平分隔板(4)的左右两侧分别固定在竖直隔板(3)和柜体(1)的内侧壁上,水平分隔板(4)上侧的柜体(1)腔室内插接有小抽屉(6),水平隔板(2)上侧的柜体(1)腔室内插接有大抽屉(5),其特征在于:柜体(1)顶端面的一角成型有贯穿柜体(1)顶板、水平隔板(2)和若干水平分隔板(4)的槽孔(11),槽孔(11)内插接有竖直的提拉盒(8),提拉盒(8)的上端成型有槽腔(81),提拉盒(8)的下端安置在水平分隔板(4)上,小抽屉(6)的后端抵靠在提拉盒(8)上。

2. 根据权利要求1所述的一种医用床头柜,其特征在于:所述柜体(1)顶端面的两侧边上固定连接有条(10),柜体(1)的底面上固定连接有若干垫块(9)。

3. 根据权利要求1所述的一种医用床头柜,其特征在于:所述竖直隔板(3)右侧的柜体(1)腔室的底面上固定连接有条(7)。

4. 根据权利要求1所述的一种医用床头柜,其特征在于:所述的提拉盒(8)安置在柜体(1)最底层的水平分隔板(4)上,最底层的水平分隔板(4)上未成型有槽孔(11),提拉盒(8)的顶端面与柜体(1)的顶端面相齐平,提拉盒(8)的顶端面上铰接有拉手(82)。

一种医用床头柜

技术领域：

[0001] 本实用新型涉及床头柜的技术领域，更具体地说涉及一种医用床头柜。

背景技术：

[0002] 目前，医疗设备不断更新换代，医疗辅助器械的种类也越来越多，其中床头柜是一种供病人摆放生活用品和药品的较普遍设施，也是医护人员与病患交接的重要区域。而目前一些药品需要进行冷藏，从而需要配置小型的冰柜或者保温盒等，而目前的床头柜上没有设置相应的冰柜或者保温盒的储藏柜。

实用新型内容：

[0003] 本实用新型的目的就是针对现有技术之不足，而提供一种医用床头柜，其在床头柜内设置有隐藏的柜子，可以用于安置小型的冰柜或者保温盒。

[0004] 本实用新型的技术解决措施如下：

[0005] 一种医用床头柜，包括柜体，柜体内设有水平隔板和竖直隔板，水平隔板的左右两侧固定连接在柜体的内侧壁上，竖直隔板的上下两侧分别固定在水平隔板和柜体的内侧底面上，竖直隔板左侧的柜体腔室内设有若干个水平分隔板，水平分隔板的左右两侧分别固定在竖直隔板和柜体的内侧壁上，水平分隔板上侧的柜体腔室内插接有小抽屉，水平隔板上侧的柜体腔室内插接有大抽屉，柜体顶端面的一角成型有贯穿柜体顶板、水平隔板和若干水平分隔板的槽孔，槽孔内插接有竖直的提拉盒，提拉盒的上端成型有槽腔，提拉盒的下端安置在水平分隔板上，小抽屉的后端抵靠在提拉盒上。

[0006] 所述柜体顶端面的两侧边上固定连接有条挡，柜体的底面上固定连接若干垫块。

[0007] 所述竖直隔板右侧的柜体腔室的底面上固定连接有条挡。

[0008] 所述的提拉盒安置在柜体最底层的水平分隔板上，最底层的水平分隔板上未成型有槽孔，提拉盒的顶端面与柜体的顶端面相齐平，提拉盒的顶端面上铰接有拉手。

[0009] 本实用新型的有益效果在于：

[0010] 它在床头柜内设置有隐藏式的柜子，可以用于安置小型的冰柜或者保温盒，从而床头柜上安放需冷藏的药物。

附图说明：

[0011] 图 1 为本实用新型立体的结构示意图；

[0012] 图 2 为本实用新型剖视的结构示意图；

[0013] 图 3 为本实用新型正视的结构示意图；

[0014] 图 4 为本实用新型提拉盒的结构示意图；

[0015] 图中：1、柜体；11、槽孔；2、水平隔板；3、竖直隔板；4、水平分隔板；5、大抽屉；6、小抽屉；7、挡板；8、提拉盒；81、槽腔；82、拉手；9、垫块；10、挡条。

具体实施方式：

[0016] 实施例：见图 1 至 4 所示，一种医用床头柜，包括柜体 1，柜体 1 内设有水平隔板 2 和竖直隔板 3，水平隔板 2 的左右两侧固定连接在柜体 1 的内侧壁上，竖直隔板 3 的上下两侧分别固定在水平隔板 2 和柜体 1 的内侧底面上，竖直隔板 3 左侧的柜体 1 腔室内设有若干个水平分隔板 4，水平分隔板 4 的左右两侧分别固定在竖直隔板 3 和柜体 1 的内侧壁上，水平分隔板 4 上侧的柜体 1 腔室内插接有小抽屉 6，水平隔板 2 上侧的柜体 1 腔室内插接有大抽屉 5，柜体 1 顶端面的一角成型有贯穿柜体 1 顶板、水平隔板 2 和若干水平分隔板 4 的槽孔 11，槽孔 11 内插接有竖直的提拉盒 8，提拉盒 8 的上端成型有槽腔 81，提拉盒 8 的下端安置在水平分隔板 4 上，小抽屉 6 的后端抵靠在提拉盒 8 上。

[0017] 所述柜体 1 顶端面的两侧边上固定连接有关条 10，柜体 1 的底面上固定连接有关垫块 9。

[0018] 所述竖直隔板 3 右侧的柜体 1 腔室的底面上固定连接有关挡板 7。

[0019] 所述的提拉盒 8 安置在柜体 1 最底层的水平分隔板 4 上，最底层的水平分隔板 4 上未成型有关槽孔 11，提拉盒 8 的顶端面与柜体 1 的顶端面相齐平，提拉盒 8 的顶端面上铰接有关拉手 82。

[0020] 工作原理：本实用新型在床头柜上安设有隐藏式的提拉盒 8，提拉盒 8 的槽腔 81 内可以安置小型的冰柜或者保温盒，使用提拉盒 8 较为方便，只需要拉起提拉盒 8，将小抽屉 6 往内侧推，从而提拉盒 8 安置在小抽屉 6 上，则整体提高，提拉盒 8 上的槽腔 81 露出了床头柜柜体 1 的顶端面，方便冰柜或者保温盒的拿取；使用完后，抽出小抽屉 6，将提拉盒 8 放入即可。而柜体 1 上设有挡板 7 的腔室内可以安放热水瓶。

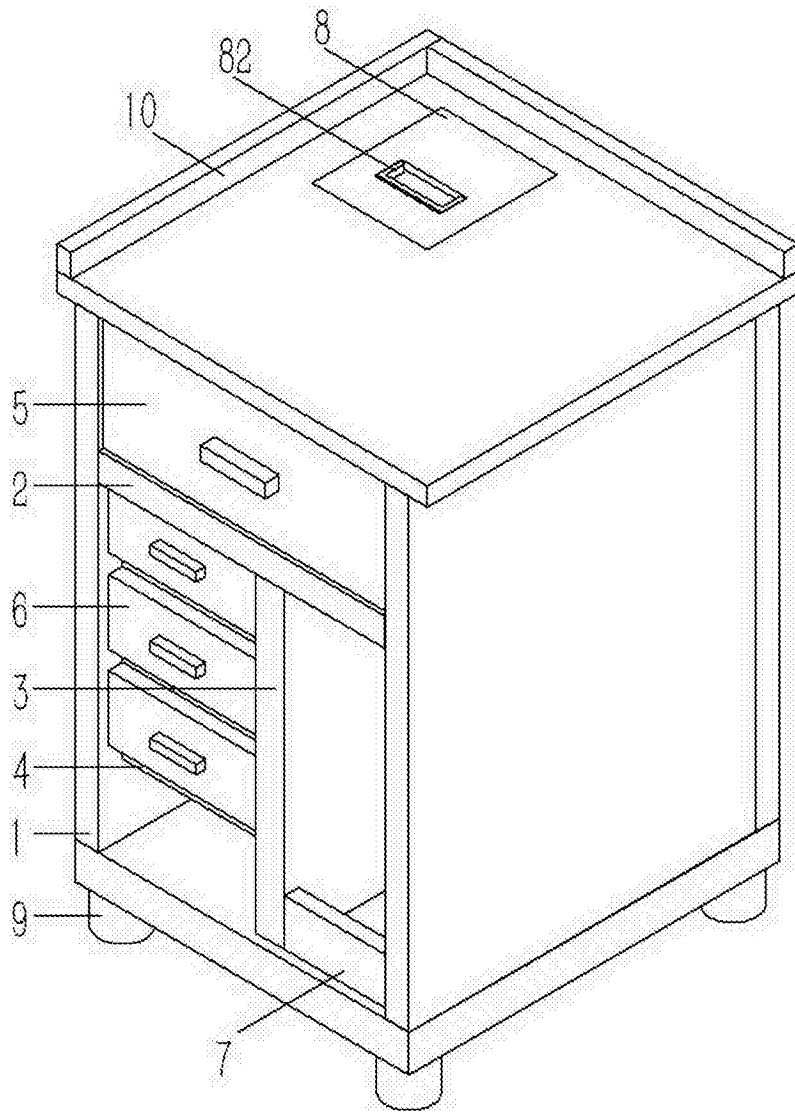


图 1

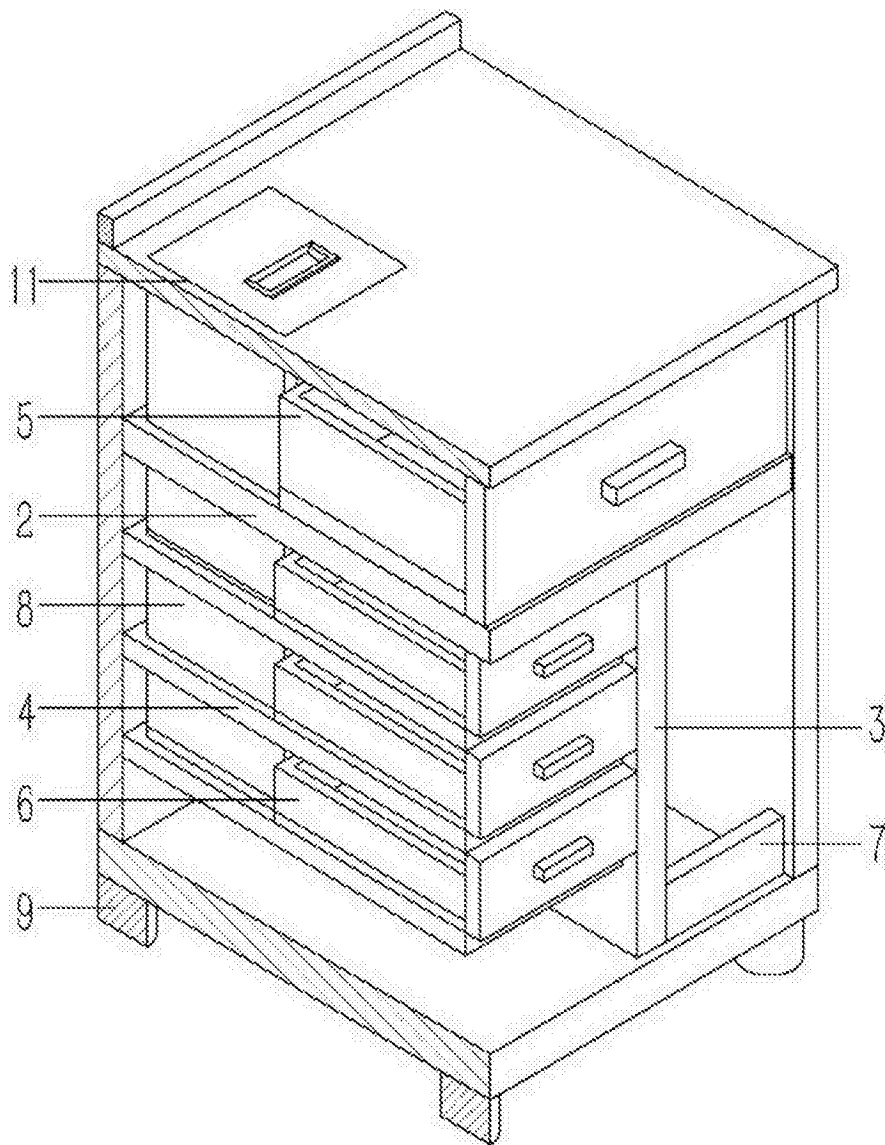


图 2

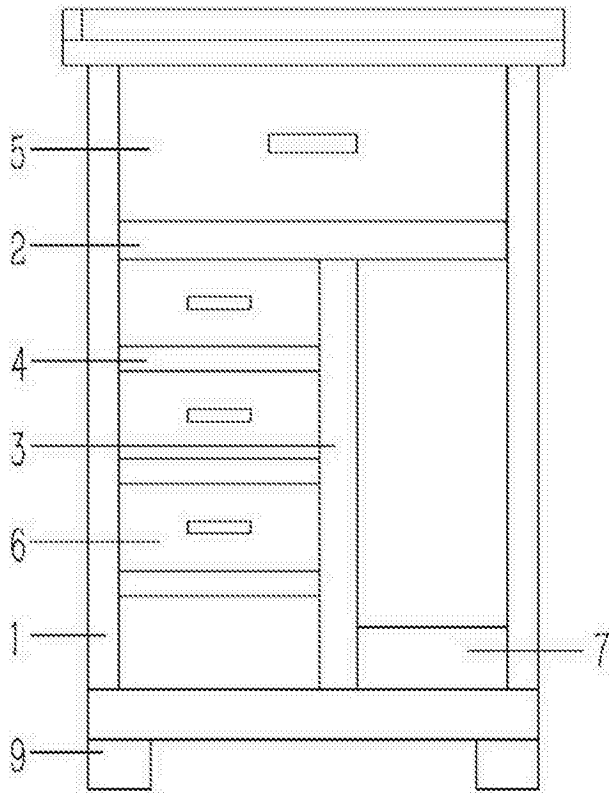


图 3

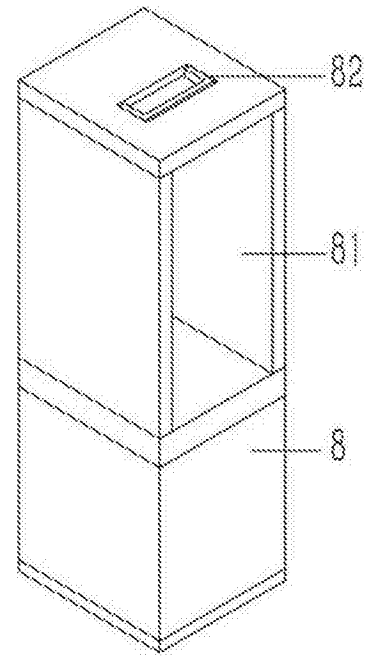


图 4