



(12) 发明专利

(10) 授权公告号 CN 118009865 B

(45) 授权公告日 2024. 06. 21

(21) 申请号 202410419244.7

H03K 7/08 (2006.01)

(22) 申请日 2024.04.09

H03M 1/12 (2006.01)

(65) 同一申请的已公布的文献号
申请公布号 CN 118009865 A

(56) 对比文件

仇智等.一种基于状态反馈的比例伺服阀控制方法.《飞控与探测》.2022,第5卷(第1期),第39-47页.

(43) 申请公布日 2024.05.10

Lei Wang等.Intelligent acquisition module for differential transformer position sensor.《2010 International Conference on Intelligent System Design and Engineering Application》.2010,第878-883页.

(73) 专利权人 浙江大学
地址 310058 浙江省杭州市西湖区余杭塘路866号

审查员 张文英

(72) 发明人 苏琦 刘金恒 李海宾 徐兵
张军辉 仇智 黄伟迪

(74) 专利代理机构 杭州求是专利事务有限公司
33200
专利代理师 刘静

(51) Int. Cl.

G01B 7/02 (2006.01)

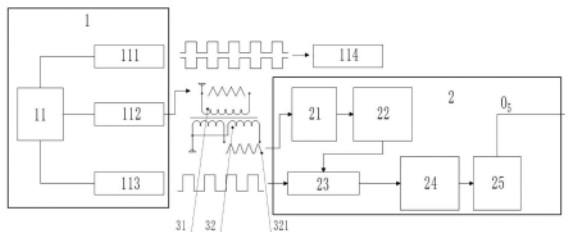
权利要求书2页 说明书6页 附图3页

(54) 发明名称

一种电液控制阀用可编程的位移信号调理方法及系统

(57) 摘要

本发明涉及一种电液控制阀用可编程的位移信号调理方法及系统,包括单片机定时器信号发出模块和采样保持及输出模块,单片机定时器通过三路通道分别发出互补PWM波信号、激励信号和采样信号,采样保持及输出模块包括放大滤波器、采样入口跟随器、采样保持器、采样出口跟随器和信号矫正器。本发明能够通过编程使LVDT的感应信号的位移敏感位置被主动采集,从而达到适配不同LVDT滞后性的调制效果。本发明提出的方法能够广泛地适用于不同电液控制阀用LVDT调制情形,摒弃了通过更换超前电路中的元器件来调节激励信号相位的方式,降低电液控制阀用LVDT的调试难度,缩短调试时间,同时提高了电液控制阀的位移敏感度和位置控制精度。



1. 一种电液控制阀用可编程的位移信号调理方法,其特征在于,单片机通过三个不同的通道分别输出H桥驱动信号、LVDT激励信号和采样信号,H桥驱动信号驱动电磁铁,LVDT激励信号作用于LVDT的初级线圈的两端,LVDT的次级线圈输出感应信号,经放大滤波后输入采样保持器,采样信号控制采样保持器进行采样动作,通过调节LVDT激励信号的相位以改变感应信号的相位,使得感应信号最大幅值处对准采样信号的下降沿,采样保持器输出信号经信号矫正后作为位移模拟量输出;

采样信号输出通道与采样保持器的控制端连接,放大滤波器的输入端与LVDT的次级线圈两端连接,放大滤波器的输出端与采样入口跟随器的输入端连接,采样入口跟随器的输出端与采样保持器的输入端连接,采样保持器的输出端与采样出口跟随器的输入端连接,采样出口跟随器的输出端与信号矫正器的输入端连接,信号矫正器的输出端即为位移模拟量输出端;

所述LVDT激励信号相位的超前与滞后通过单片机程序调节,以实现LVDT次级线圈输出的感应信号能主动适应被采样信号采集的位置,使得采样保持器能够采样感应信号最大幅值处的电压;

所述采样保持器包含三极管、结型场效应管、电容和电阻,采样控制信号通过采样控制端控制三极管的导通与关闭,三极管导通和关闭的时间由采样控制端的电容和电阻大小控制,在三极管关闭时,结型场效应管的源极和漏极导通,采样保持器输入端的电压被采集且被保存在采样保持器输出端的电容内,完成采样保持功能;

所述H桥驱动信号为互补PWM波信号,通过H桥驱动电路来驱动电液控制阀用电磁铁;

所述采样信号的频率应与所述互补PWM波信号的频率一致,且所述采样信号的占空比为50%,且采样信号相位的超前与滞后通过单片机程序控制,以达到采样信号的下降沿不会和互补PWM波信号的上升沿或下降沿重合;

所述采样信号的下降沿需要一直处于所述互补PWM波信号的中间位置,不与上升沿或下降沿重合,避免驱动信号对采用保持器的干扰。

2. 根据权利要求1所述的一种电液控制阀用可编程的位移信号调理方法,其特征在于,采样入口跟随器和采样出口跟随器均为跟随器电路,实现隔离作用。

3. 一种实现权利要求1-2任一项所述方法的电液控制阀用可编程的位移信号调理系统,其特征在于,该系统包括单片机定时器信号发出模块和采样保持及输出模块;

所述单片机定时器信号发出模块包含三个输出通道分别用于输出H桥驱动信号、LVDT激励信号和采样信号;H桥驱动信号驱动电磁铁,LVDT激励信号作用于LVDT的初级线圈,LVDT的次级线圈输出感应信号;

所述采样保持及输出模块包括放大滤波器、采样入口跟随器、采样保持器、采样出口跟随器和信号矫正器;所述放大滤波器的输入端与LVDT的次级线圈连接,采样信号控制采样保持器进行采样动作,使得感应信号最大幅值处对准采样信号的下降沿,所述放大滤波器的输出端与所述采样入口跟随器的输入端连接,所述采样入口跟随器的输出端与所述采样保持器的输入端连接,所述采样保持器的输出端与所述采样出口跟随器的输入端连接,所述采样出口跟随器的输出端与所述信号矫正器的输入端连接,所述信号矫正器的输出端即为位移模拟量输出端。

4. 根据权利要求3所述的电液控制阀用可编程的位移信号调理系统,其特征在于,所述

放大滤波器将LVDT次级线圈输出的感应信号放大到易被采集的幅值,并且具有滤波作用。

5.根据权利要求3所述的电液控制阀用可编程的位移信号调理系统,其特征在于,所述信号矫正器为反向加法电路,实现调偏和调节输出位移模拟量幅值,位移模拟量所反映的即为电液控制阀阀芯的真实位移。

一种电液控制阀用可编程的位移信号调理方法及系统

技术领域

[0001] 本发明涉及电液控制阀用线性可变差动变压器 (Linear Variable Displacement Transducer, LVDT) 信号调理技术领域, 尤其涉及一种电液控制阀用可编程的位移信号调理方法及系统。

背景技术

[0002] LVDT 由于其具有无摩擦测量、无限的机械寿命、无限分辨率和零位可重复性等优点被广泛应用在航空航天、机械和建筑等领域, 同样在液压、光刻机、蚀刻机应用领域, 电液控制阀内也广泛使用 LVDT 将阀芯位移的物理信号转化为模拟信号或数字信号输出供人们采集与读取, 进而控制阀芯运动, 从而使电液控制阀正确输出流量压力, 从而保证整个液压系统的正常运转; 要想获取有效的阀芯位移信号, 需要对 LVDT 进行调理, 即将 LVDT 输出的交流信号转换为直流信号, 这往往需要使用解调电路来实现; 但是在 LVDT 调理时, 解调电路中使用的不同的信号处理器 (如滤波器、放大器等) 会引入不同的信号滞后效果, 即使同一批生产的 LVDT, 其内部电路中对应的电感、电阻等电子元器件不可能保证其电性能完全相同, 在相同的采样信号和激励信号下, 输出的位移信号也会表现出不同的滞后效果, 因此解调出的 LVDT 信号具有不同的滞后性是普遍的。

[0003] 不同 LVDT 信号滞后性指的是 LVDT 次级线圈感应信号具有不同的滞后程度, 要想获取更为准确的阀芯位移, 必须要确保 LVDT 调理时, 采样信号能够在次级感应线圈的感应信号中获取最敏感 (幅值最大且稳定处) 的模拟量信息; 当采样信号的采集点与敏感的输出信号出现偏差时, 则解调出的位移信号不能正确反映阀芯真实的位移情况, 尤其对于对位移极其敏感的伺服阀来讲, 无法采集真实位移信息会导致其反应不敏感, 丧失其对位移具有高分辨率的性能, 因此如何解决不同 LVDT 信号滞后性带来的消极影响显得尤为重要。

[0004] 现阶段, 针对不同 LVDT 信号滞后性的解决办法多为调节超前电路中电容或电感的参数, 进而使 LVDT 信号超前, 但是此种方法没有固定的计算公式来指导 LVDT 信号应该超前的相位值, 故多次的尝试、反复的调整需要大量的时间成本, 另一方面, 实现 LVDT 信号的超前需要更换超前电路现有的电容或电感, 当调节精度要求较高时, 往往会出现所需更换的电容对应的容值或者电感对应的电感量在市面上无法找到, 这样反而会更加耽误电液控制阀调试的进程。

[0005] 因此现阶段亟需一种电液控制阀用可编程的位移信号调理方法, 以此实现适用范围更广、调节过程更快、更方便的解调效果。

发明内容

[0006] 针对以上情况, 本发明提供了一种电液控制阀用可编程的位移信号调理方法及系统, 本发明利用单片机定时器多通道输出功能, 将 LVDT 激励信号和采样信号通过两个通道分别输出, 并且基于单片机编程的便捷性, 可以通过编程快速实现 LVDT 激励信号的超前和滞后的调制, 进而使次级线圈输出的感应信号的敏感位置被主动采集。

[0007] 为实现上述目的,本发明公开了如下技术方法;一种电液控制阀用可编程的位移信号调理方法,单片机通过三个不同的通道分别输出H桥驱动信号、LVDT激励信号和采样信号,H桥驱动信号驱动电磁铁,激励信号作用于LVDT的初级线圈,LVDT的次级线圈输出感应信号,经放大滤波后输入采样保持器,采样信号控制采样保持器进行采样动作,使得感应信号最大幅值处对准采样信号的下降沿,采样保持器输出信号经信号矫正后作为位移模拟量输出。

[0008] 进一步地,放大滤波与采样保持器之间以及采样保持器和信号矫正之间均具有跟随器电路,实现隔离作用。

[0009] 进一步地,所述激励信号相位的超前与滞后通过单片机程序调节,以实现LVDT次级线圈输出的感应信号能主动适应被采样信号采集的位置,使得采样保持器能够采样感应信号最大幅值处的电压。

[0010] 进一步地,所述采样保持器包含三极管、结型场效应管、电容和电阻,采样控制信号通过采样控制端控制三极管的导通与关闭,三极管导通和关闭的时间由采样控制端的电容和电阻大小控制,在三极管关闭时,结型场效应管的源极和漏极导通,采样保持器输入端的电压被采集且被保存在采样保持器输出端的电容内,完成采样保持功能。

[0011] 进一步地,所述H桥驱动信号为互补PWM波信号,通过H桥驱动电路来驱动电液控制阀用电磁铁。

[0012] 进一步地,所述采样信号的频率应与所述互补PWM波信号的频率一致,且所述采样信号的占空比为50%,且采样信号相位的超前与滞后通过单片机程序控制。

[0013] 进一步地,所述采样信号的下降沿需要一直处于所述互补PWM波信号的中间位置,不与上升沿或下降沿重合,避免驱动信号对采用保持器的干扰。

[0014] 另一方面,本发明还提供了一种电液控制阀用可编程的位移信号调理系统,该系统包括单片机定时器信号发出模块和采样保持及输出模块;

[0015] 所述单片机定时器信号发出模块包含三个输出通道分别用于H桥驱动信号、LVDT激励信号和采样信号;H桥驱动信号驱动电磁铁,LVDT激励信号作用于LVDT的初级线圈,LVDT的次级线圈输出感应信号;

[0016] 所述采样保持及输出模块包括放大滤波器、采样入口跟随器、采样保持器、采样出口跟随器和信号矫正器;所述放大滤波器的输入端与LVDT的次级线圈连接,采样信号控制采样保持器进行采样动作,使得感应信号最大幅值处对准采样信号的下降沿,所述放大滤波器的输出端与所述采样入口跟随器的输入端连接,所述采样入口跟随器的输出端与所述采样保持器的输入端连接,所述采样保持器的输出端与所述采样出口跟随器的输入端连接,所述采样出口跟随器的输出端与所述信号矫正器的输入端连接,所述信号矫正器的输出端即为位移模拟量输出端。

[0017] 进一步地,所述放大滤波器将LVDT次级线圈输出的感应信号放大到易被采集的幅值,并且具有滤波作用。

[0018] 进一步地,所述信号矫正器为反向加法电路,实现调偏和调节输出位移模拟量幅值,位移模拟量所反映的即为电液控制阀阀芯的真实位移。

[0019] 与现有技术相比,本发明具有以下有益效果:

[0020] 1.本发明提供一种电液控制阀用可编程的位移信号调理方法及系统,可以适配

具有不同信号滞后效果的LVDT进行解调,面对同一批或不同批的电液控制阀用LVDT均有良好的解调效果,适配和应用范围广。

[0021] 2.本发明提供了一种电液控制阀用可编程的位移信号调理方法及系统,仅通过单片机程序编写就能够调整激励信号相位的超前与滞后,实现次级线圈感应信号的敏感位置主动适配采集信号的采集位置,摒弃了通过更换超前电路中电子元器件来使次级线圈感应信号超前或滞后的调节方式,降低了电液控制阀用LVDT的调试难度,在调试过程中可以配合示波器使用,使调节效果更直观、更便捷,更具有连续性和目的性。

[0022] 3.本发明提供了一种电液控制阀用可编程的位移信号调理方法及系统,能够实现激励信号相位超前和滞后的高精度调节,更容易使采样信号采集到的次级线圈感应信号的敏感位置,避免了现阶段因无法找到超前电路中需要的电容或电感而耽误电液控制阀调试的进程,本发明所提出的方法能够使电液控制阀调试过程更加顺利,提高电液控制阀的调试效率,降低调试所需要的时间成本。

[0023] 4.本发明提供了一种电液控制阀用可编程的位移信号调理方法及系统,提出了将激励信号和采样信号由单片机定时器两个不同通道输出的新概念,由此一来可以实现次级线圈的感应信号能够主动适配采样信号的采样点进而被采集到更敏感的位移信息的效果,从而使解调出的位移模拟量信号更真实的反应阀芯位移情况,提高了电液控制阀的位移敏感度,进而提高电液控制阀阀芯的控制精度。

[0024] 5.本发明提供了一种电液控制阀用可编程的位移信号调理方法及系统,要求采样信号的下降沿通过单片机编程避开了互补PWM波信号的上升沿或下降沿,从而避免了采样信号采集到次级线圈感应信号被互补PWM波影响到的波纹部分,使输出的位移模拟量信号更加平滑。

附图说明

[0025] 为了更清楚地说明本发明实施例或现有技术中的技术方案,下面将对实施例或现有技术描述中所需要使用的附图做简单地介绍,显而易见地,下面描述中的附图仅仅是本发明的一些实施例,对于本领域普通技术人员来讲,在不付出创造性劳动前提下,还可以根据这些附图获得其他附图。

[0026] 图1为本发明的基本框架示意图。

[0027] 图2为本发明的较佳实施例的放大滤波器的原理图。

[0028] 图3为本发明的较佳实施例的采样入口跟随器的原理图。

[0029] 图4为本发明的较佳实施例的采样保持器的原理图。

[0030] 图5为本发明的较佳实施例的采样出口跟随器的原理图。

[0031] 图6为本发明的较佳实施例的信号矫正器的原理图。

[0032] 附图中的部分附图说明如下。

[0033] 1.单片机定时器信号发出模块;11.单片机定时器;111.互补PWM波信号;112.激励信号;113.采样信号;114.电磁铁;2.采样保持及输出模块;21.放大滤波器;22.采样入口跟随器;23.采样保持器;24.采样出口跟随器;25.信号矫正器;31.LVDT初级线圈;32.LVDT次级线圈;321.LVDT次级线圈的感应信号。

具体实施方式

[0034] 为了使本技术领域的人员更好的理解本发明方案,下面将结合本发明实施例中的附图,对本发明实施例中的技术方案进行清楚、完整地描述,显然,所描述的实施例仅仅是本发明的一部分实施例,而不是全部的实施例。基于本发明中的实施例,本领域普通技术人员在没有做出创造性劳动前提下所获得的所有其他实施例,都应当属于本发明保护的范围。

[0035] 如图1所示,本发明提供了一种电液控制阀用可编程的位移信号调理方法,其包括单片机定时器信号发出模块1和采样保持及输出模块2,在单片机定时器信号发出模块1中,单片机定时器11通过第一通道输出H桥驱动信号,H桥驱动信号为互补PWM波信号,通过H桥驱动电路来驱动电液控制阀用电磁铁114,同时,单片机定时器11通过第二通道输出激励信号112用以激励LVDT,激励信号112可以为三角波也可以为方波,同时,单片机定时器11通过第三通道输出采样信号113用以控制采样保持器23的采样动作,采样信号113为方波,激励信号112和采样信号113从单片机定时器11的不同通道分别输出,以此确保两路通道输出的信号不会相互干扰;采样信号113的频率应与互补PWM波信号111的频率一致,且采样信号113的占空比应设定为50%,且采样信号113相位的超前与滞后可以通过单片机程序调节,以达到采样信号113的下降沿不会和互补PWM波信号111的上升沿或下降沿重合的效果,避免互补PWM波信号111的上升沿或下降沿对采集到的位移模拟量信号产生干扰。

[0036] 本发明还提供了一种电液控制阀用可编程的位移信号调理系统,其包括单片机定时器信号发出模块1和采样保持及输出模块2,在单片机定时器信号发出模块1中,包含三个输出通道分别用于H桥驱动信号、LVDT激励信号和采样信号;H桥驱动信号为互补PWM波信号,驱动电磁铁114,LVDT激励信号作用于LVDT的初级线圈,LVDT的次级线圈输出感应信号;采样保持及输出模块2包括放大滤波器21、采样入口跟随器22、采样保持器23、采样出口跟随器24和信号矫正器25,其中放大滤波器21、采样入口跟随器22、采样出口跟随器24和信号矫正器25均具有输入端与输出端,采样保持器23具有输入端、输出端和采样控制端;

[0037] 激励信号112作用于LVDT的初级线圈31两端,激励信号112相位的超前和滞后可以通过单片机程序调节,以此实现LVDT次级线圈32输出的感应信号321能主动调节被采样信号113采集的位置;采样信号113与采样保持器23的控制端 G_1 连接,放大滤波器21的输入端 I_1 与LVDT的次级线圈32两端连接,放大滤波器21的输出端 O_1 与采样入口跟随器22的输入端 I_2 连接,采样入口跟随器22的输出端 O_2 与采样保持器23的输入端连接 I_3 ,采样保持器23的输出端 O_3 与采样出口跟随器24的输入端连接 I_4 ,采样出口跟随器24的输出端 O_4 与信号矫正器25的输入端 I_5 连接,信号矫正器25的输出端 O_5 即为位移模拟量输出端;

[0038] 如图2所示,较佳的,本发明提供了一种电液控制阀用可编程的位移信号调理方法,其中放大滤波器21可以通过此部分实施例实现,放大滤波器21的输入端 I_1 与LVDT次级线圈32的两端连接,放大滤波器21的输出端 O_1 与采样入口跟随器22的输入端 I_2 连接,具体的,放大滤波器21为差分放大电路,C1为滤波电容,U1为运算放大器,R1、R2、R3和R4为放大滤波器21中调节放大倍数的电阻,一般来讲,为计算方便取 $R1=R3$, $R2=R4$,则放大倍数为 $\frac{R4}{R1} \times \Delta U$, ΔU 为感应信号电压,放大滤波器21将LVDT次级线圈32输出的感应信号321放大到易被采集的幅值,并且具有滤波作用。

[0039] 如图3和图5所示,较佳的,本发明提供一种电液控制阀用可编程的位移信号调理方法,其中采样入口跟随器22和采样出口跟随器24可以通过此部分实施例实现,采样入口跟随器22的输入端 I_2 与放大滤波器21的输出端 O_1 连接,采样入口跟随器22的输出端 O_2 与采样保持器23的输入端 I_3 连接,采样出口跟随器24的输入端 I_4 与采样保持器23的输出端连接 O_3 ,采样出口跟随器24的输出端 O_4 与信号矫正器25的输入端 I_5 连接,具体的,采样入口跟随器22和采样出口跟随器24均为跟随器电路,U2为采样入口跟随器22中的运算放大器,U4为采样出口跟随器24中的运算放大器,采样入口跟随器22和采样出口跟随器24起到隔离作用。

[0040] 如图4所示,较佳的,本发明提供一种电液控制阀用可编程的位移信号调理方法,其中采样保持器23可以通过此部分实施例实现,所述采样保持器包含三极管、结型场效应管、电容和电阻,采样控制信号通过采样控制端控制三极管的导通与关闭,三极管导通和关闭的时间由采样控制端的电容和电阻大小控制,在三极管关闭时,结型场效应管的源极和漏极导通,采样保持器输入端的电压被采集且被保存在采样保持器输出端的电容内,完成采样保持功能。具体实现过程如下:采样保持器23的采样控制端和单片机定时器11的采样信号113输出通道连接,采样保持器23的输入端 I_3 与采样入口跟随器22的输出端 O_2 连接,采样保持器23的输出端 O_3 与采样出口跟随器24的输入端 I_4 连接,具体的,采样保持器23为采样保持电路,根据三极管Q1和结型场效应管Q2的工作原理,当采样信号113为高电平时,三极管Q1导通,但由于高电平作用,结型场效应管Q2的导电沟道关闭,当采样信号113出现下降沿时,三极管Q1瞬间打开,进而结型场效应管Q2的导电沟道瞬间打开,采样保持器23输入端向电容C3瞬间蓄能,由于正电源VCC1和负电源VEE1的作用,三极管Q1在打开瞬间后关闭,结型场效应管Q2的导电沟道关闭,电容C3持续向采样保持器23的输出端释能,电阻R5、R6和R7起限流作用,防止电路内电流过大,电阻R8连通结型场效应管Q2的栅极和漏极,为结型场效应管Q2导电沟道的打开和关闭提供参考电压,电容C2利用自身两端电压不能突变的特性控制三极管Q1的导通,电容C3起瞬间蓄能和持续释能作用,不断向采样保持器23的输出端提供实时、稳定的采样电压,正电源VCC1和负电源VEE1的值应参考采样信号113的幅值和电容C2的容值配合选取,采样保持器23具有信号采集和维持信号输出的作用。

[0041] 如图6所示,较佳的,本发明提供一种电液控制阀用可编程的位移信号调理方法,其中信号矫正器25可以通过此部分实施例实现,信号矫正器25的输入端 I_5 与采样出口跟随器24的输出端 O_4 连接,信号矫正器25的输出端 O_5 即为位移模拟量输出端,具体的,信号矫正器25为反向加法电路,U4为运算放大器,C4、C5为滤波电容,R9、R10和R11为信号矫正器25内的调节电阻,正电源VCC2、负电源VEE2和可调电阻VR1配合使用,起到LVDT修偏作用,可调电阻VR2起到位移模拟量幅值调节作用,则位移模拟量输出为

$$-\left[\frac{U_{in}}{R8} + \frac{VCC2}{R9} - \frac{(VCC2-VEE2)VR1'}{R9 \times VR1} \right] (VR2' + R10), U_{in} \text{ 为信号矫正器输入端电压, 正电源 VCC2、负电源 VEE2、可调电阻 VR1 实际接入电路的阻值 VR1' 和可调电阻 VR2 实际接入电路的阻值 VR2' 需要根据实际要求具体选择调整, 信号矫正器 25 具有调偏和调节输出位移模拟量幅值大小的作用。}$$

[0042] 本发明的具体操作步骤如下:

[0043] 首先将集成了本发明所提及的一种电液控制阀用可编程的位移信号调理方法的

控制板安装于带有LVDT的电液控制阀上,再将电液控制阀安装在液压阀测试实验台上,在接线完成后为上述控制板上电并且使控制板与上位机连接,此时单片机定时器11通过三个不同的通道分别输出互补PWM波信号111、激励信号112和采样信号113,利用示波器实时显示出互补PWM波信号111、激励信号112、采样信号113和感应信号321,通过上位机对单片机编程来控制采样信号113,使采样信号113的频率与互补PWM波信号111的频率相同,且采样信号113的占空比为50%,且使采样信号113的下降沿避开互补PWM波信号111的上升沿和下降沿;另外还要通过上位机对单片机编程来控制激励信号112,通过调节激励信号112的相位以改变感应信号321的相位,使感应信号321最大幅值处对准采样信号113的下降沿,此时控制板解调出的位移模拟量所反映的即为电液控制阀阀芯的真实位移;最后,开启液压阀试验台向电液控制阀供油,调整阀芯位移位于中位,此时观察控制板位移模拟量的输出,若位移模拟量输出不为零,则需要通过调节可调电阻VR1进行修偏,并且保持阀芯固定不动,直到位移模拟量输出为零,同时也可以调节可调电阻VR2进而改变输出位移模拟量的幅值,为后续的信号处理做准备。

[0044] 以上所述的实施例仅仅是对本发明的优选实施方式进行了描述,并非对本发明的范围进行限定,在不脱离本发明设计精神的前提下,本领域普通技术人员对本发明的技术方案做出的各种变形和改进,均应落入本发明权利要求书确定的保护范围内。

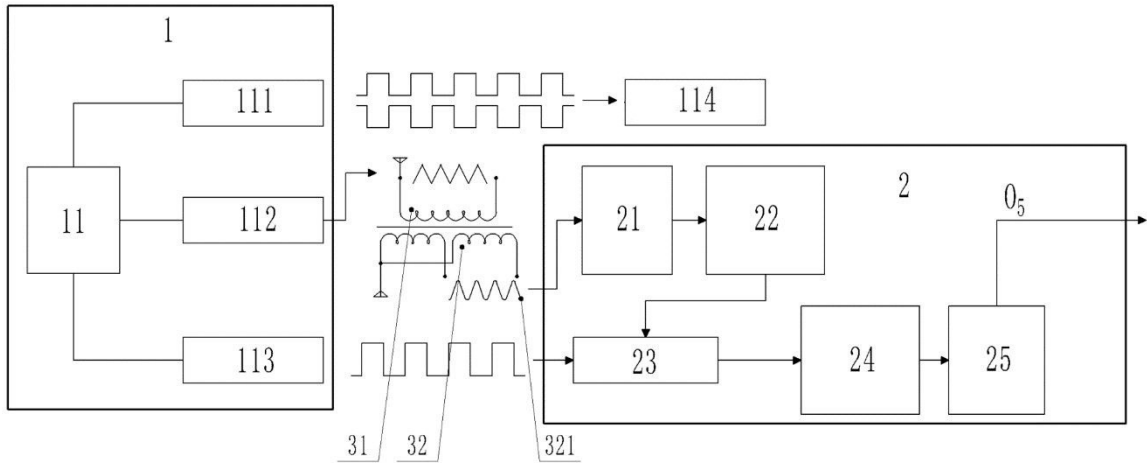


图 1

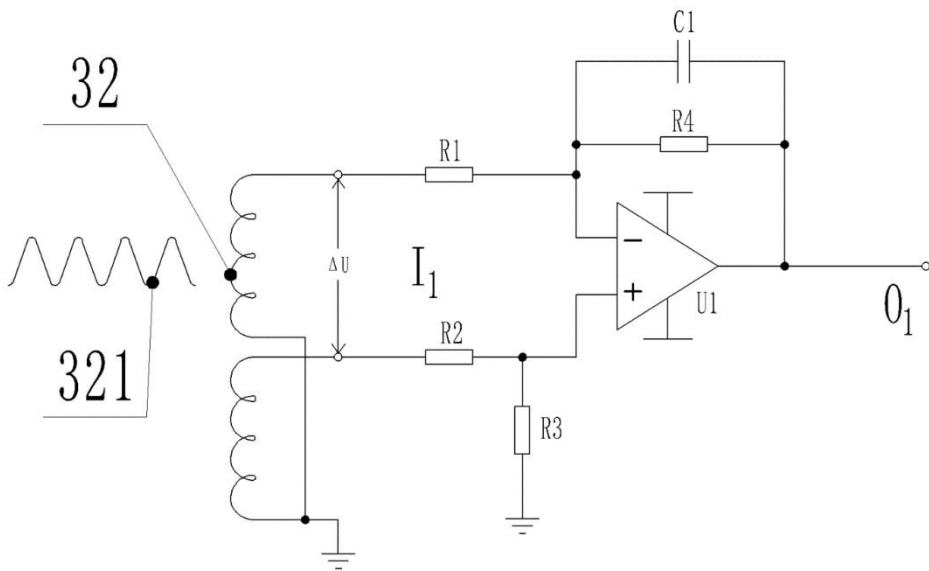


图 2

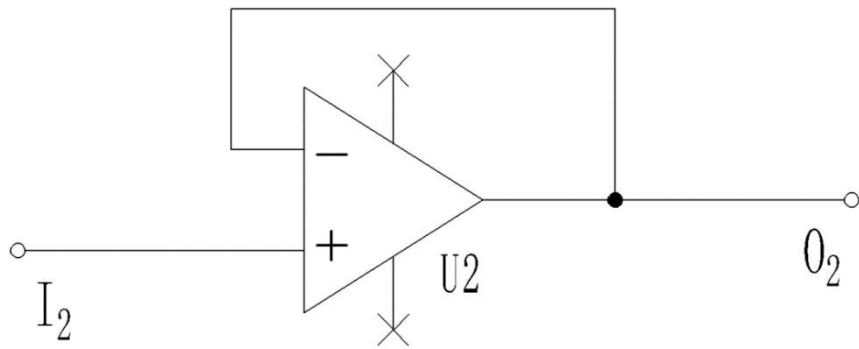


图 3

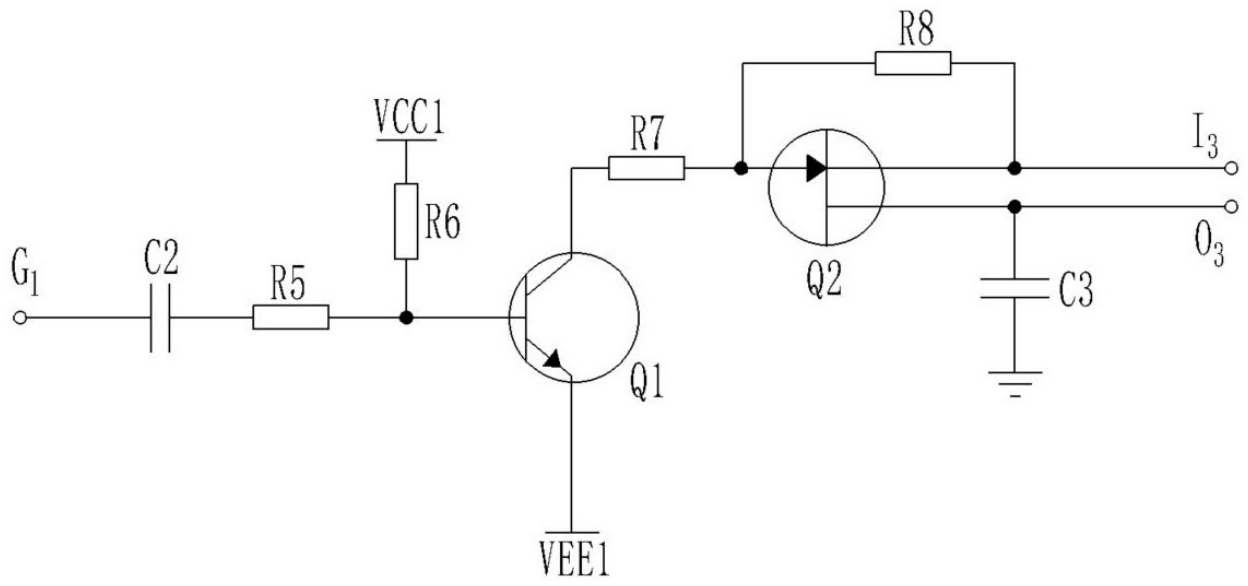


图 4

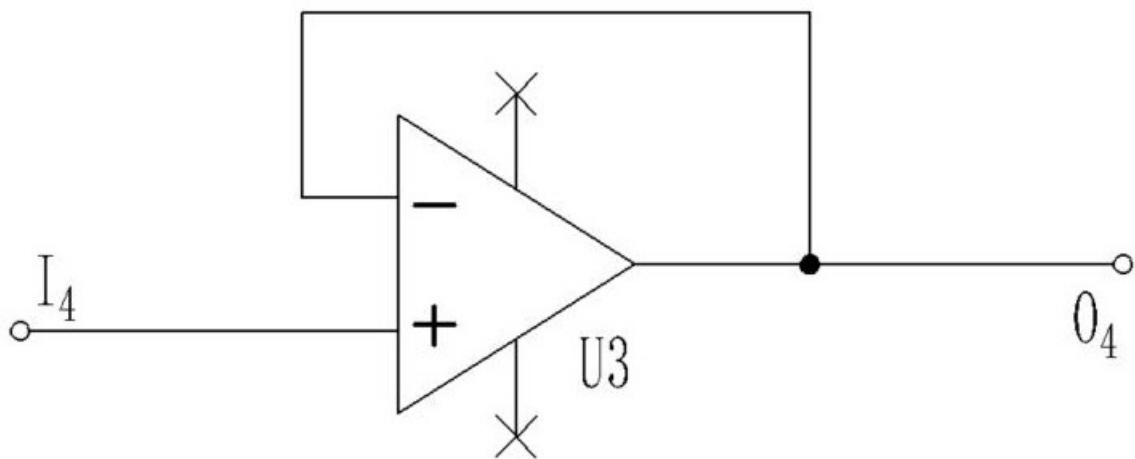


图 5

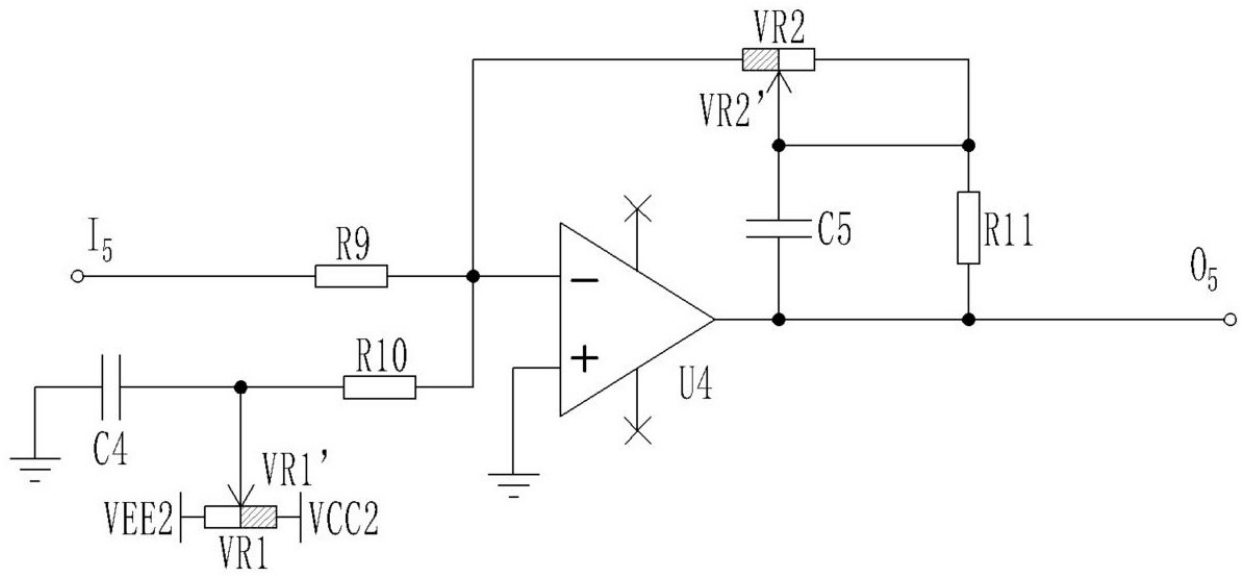


图 6