

G 11 B

Ans.nr.: 2138/85

Indleveret: 14 maj 1985

Løbedag: 14 maj 1985

Alm. tilgængelig: 15 nov 1986

Prioritet: -

***RYAN PLASTICS IRELAND LIMITED: Waterford, IE.**

Opfinder: Joseph Frederick *Fritsch: IE.

Fuldmægtig: Firmaet Chas. Hude

Grammofonplade-rendeapparat

SAMMENDRAG

2138-85

Et apparat til rensning af en grammofonplade omfatter et antal cylindriske rensedele (12) monteret side-ved-side i et hus (10). Hver rensedel (12) har en konveks overfladepart, som strækker sig under huset for berøring med overfladen af en grammofonplade, der skal renses. En arm (20) og en krave (21) strækker sig fra en side af huset for at lokalisere huset for rotation om centrum af pladen. De cylindriske rensedele (12) strækker sig hen over overfladen af pladen på tværs af husets rotationsretning. Hver rensedel (12) forhindres mod rotation ved børstende berøring med en grammofonplade, men kan manuelt drejes for at bringe en anden part af delens (12) overflade under huset (10) for at tilvejebringe en frisk rensesoverflade. En knop er roterbart monteret ved toppen af huset (10) og kan kun roteres i en retning, hvorved der kun tillades en rotationsretning for huset (10). I det mindste en af rensedelens (12) rensesoverflader er konduktive og er elektrisk forbundet via en glidende berøring til en konduktiv part af knoppen.

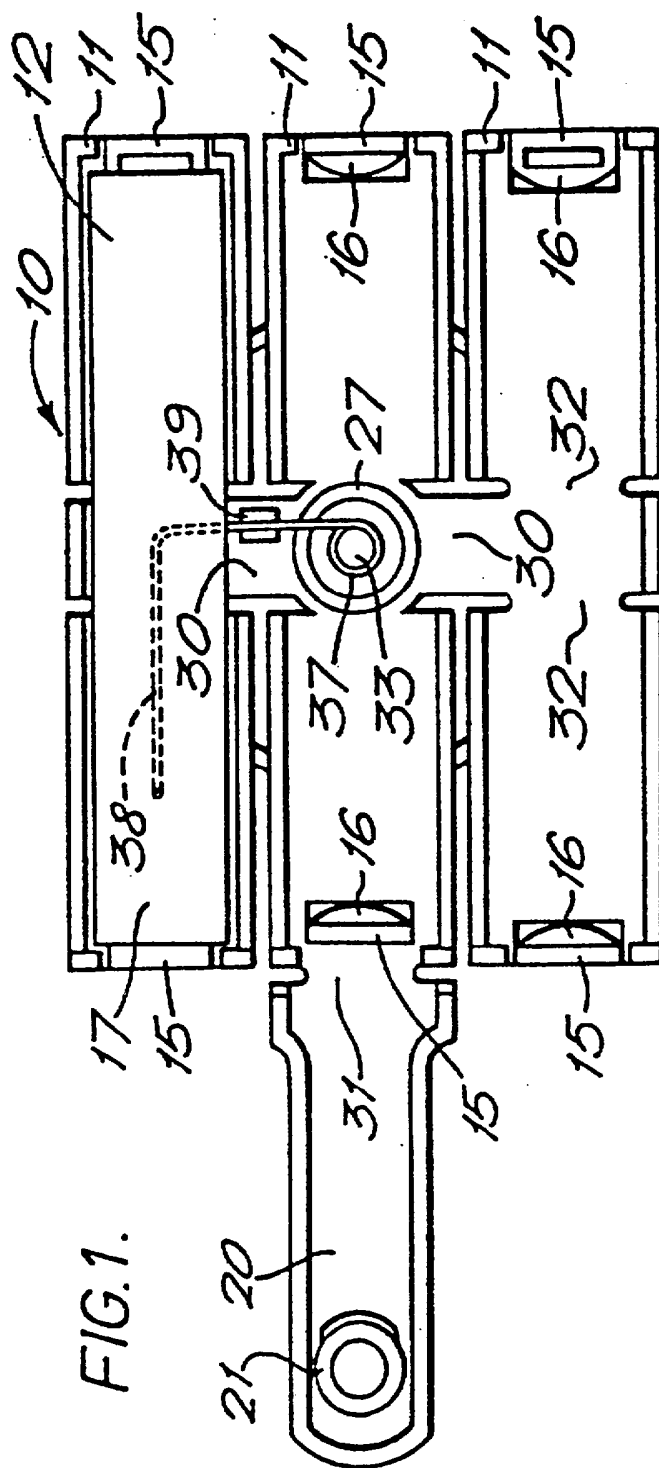


FIG.1.