



(12) 实用新型专利

(10) 授权公告号 CN 213466583 U

(45) 授权公告日 2021.06.18

(21) 申请号 202022027714.5

(22) 申请日 2020.09.16

(73) 专利权人 胡传喜

地址 510220 广东省广州市海珠区广州大道南1601号

(72) 发明人 许绍记 胡传喜

(74) 专利代理机构 广州天河万研知识产权代理
事务所(普通合伙) 44418

代理人 刘强 陈轩

(51) Int.Cl.

A62C 8/00 (2006.01)

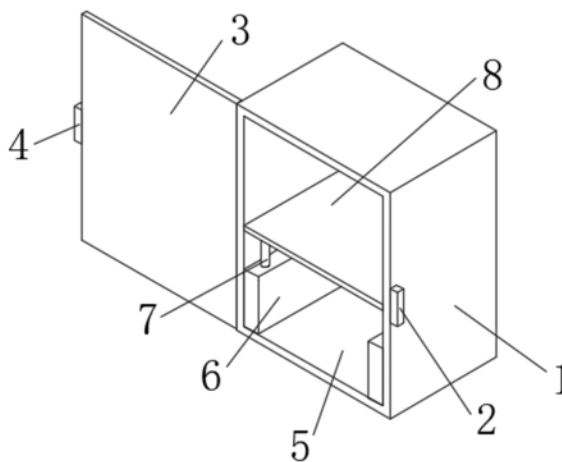
权利要求书1页 说明书3页 附图1页

(54) 实用新型名称

一种新型消防器材箱

(57) 摘要

本实用新型公开了一种新型消防器材箱,涉及消防技术领域,包括箱体,所述箱体的右侧前方中部固定连接第一合扣,所述箱体的正面左侧铰接有箱门,所述箱门的右侧中部固定连接第二合扣,所述箱体的正面开设有放置槽,所述放置槽的内底壁两侧均固定连接支撑板,两个所述支撑板的内底壁前后两侧均固定连接电动推杆,所述电动推杆的伸缩端贯穿支撑板的上表面并固定连接放置板。本实用新型通过启动电动推杆,推动放置板进行上下移动,因此可以实现内部空间分布的自由调节,可以根据不同大小和型号的器材进行调整合适的高度,使该新型消防器材箱可以应对不同的消防器材,提高实用性。



1. 一种新型消防器材箱,包括箱体(1),其特征在于,所述箱体(1)的右侧前方中部固定连接第一合扣(2),所述箱体(1)的正面左侧铰接有箱门(3),所述箱门(3)的右侧中部固定连接第二合扣(4),所述箱体(1)的正面开设有放置槽(5),所述放置槽(5)的内底壁两侧均固定连接支撑板(6),两个所述支撑板(6)的内底壁前后两侧均固定连接电动推杆(7),所述电动推杆(7)的伸缩端贯穿支撑板(6)的上表面并固定连接放置板(8)。

2. 根据权利要求1所述的一种新型消防器材箱,其特征在于,所述第一合扣(2)与第二合扣(4)相卡接。

3. 根据权利要求1所述的一种新型消防器材箱,其特征在于,所述箱门(3)的背面与箱体(1)的正面相接触。

4. 根据权利要求1所述的一种新型消防器材箱,其特征在于,所述放置板(8)位于支撑板(6)的上方,且放置板(8)的下表面与支撑板(6)的上表面相接触。

5. 根据权利要求1所述的一种新型消防器材箱,其特征在于,所述放置板(8)的左侧面与箱体(1)的左侧内壁接触,所述放置板(8)的右侧面与箱体(1)的右侧内壁接触。

一种新型消防器材箱

技术领域

[0001] 本实用新型涉及消防技术领域,具体为一种新型消防器材箱。

背景技术

[0002] 随着科技的发展,社会的基础设施配置更加完善,在公共场合或醒目角落的地方常常能看到放置用于防火灭火的消防器材箱。消防器材箱里通常放置干粉灭火器、消防砂、消防桶、消防斧等器材,在突发火灾时,尽力在火势最小的时候将险情得到控制,减少生命财产损失。消防器材箱是公共场所、工厂、学校、仓库和高层建筑物等必备的消防设施。

[0003] 现有的消防器材箱内的空间布置较不合理,不同型号、功用的消防器材都堆放在一起,有些体积较大的消防器材无法放置,空间利用率低,同时也不方便取放。

实用新型内容

[0004] (一)解决的技术问题

[0005] 针对现有技术的不足,本实用新型提供了一种新型消防器材箱,解决了上述背景技术中提出的现有的新型消防器材箱内的空间布置较不合理,不同型号、功用的消防器材都堆放在一起,有些体积较大的消防器材无法放置,空间利用率低的问题。

[0006] (二)技术方案

[0007] 为实现以上目的,本实用新型通过以下技术方案予以实现:

[0008] 一种新型消防器材箱,包括箱体,所述箱体的右侧前方中部固定连接有第一合扣,所述箱体的正面左侧铰接有箱门,所述箱门的右侧中部固定连接有第二合扣,所述箱体的正面开设有放置槽,所述放置槽的内底壁两侧均固定连接有支撑板,两个所述支撑板的内底壁前后两侧均固定连接有电动推杆,所述电动推杆的伸缩端贯穿支撑板的上表面并固定连接有放置板。

[0009] 进一步的,所述第一合扣与第二合扣相卡接。

[0010] 进一步的,所述箱门的背面与箱体的正面相接触。

[0011] 进一步的,所述放置板位于支撑板的上方,且放置板的下表面与支撑板的上表面相接触。

[0012] 进一步的,所述放置板的左侧面与箱体的左侧内壁接触,所述放置板的右侧面与箱体的右侧内壁接触。

[0013] (三)有益效果

[0014] 本实用新型提供了一种新型消防器材箱,具备以下有益效果:

[0015] (1)、该新型消防器材箱,通过启动电动推杆,推动放置板进行上下移动,因此可以实现内部空间分布的自由调节,可以根据不同大小和型号的器材进行调整合适的高度,使该新型消防器材箱可以应对不同的消防器材,提高实用性。

附图说明

[0016] 图1为本实用新型新型消防器材箱的结构示意图；

[0017] 图2为本实用新型新型消防器材箱的正视图的结构示意图。

[0018] 图中：1、箱体；2、第一合扣；3、箱门；4、第二合扣；5、放置槽；6、支撑板；7、电动推杆；8、放置板。

具体实施方式

[0019] 下面将结合本实用新型实施例中的附图，对本实用新型实施例中的技术方案进行清楚、完整地描述，显然，所描述的实施例仅仅是本实用新型一部分实施例，而不是全部的实施例。

[0020] 在本实用新型的描述中，需要理解的是，术语“中心”、“纵向”、“横向”、“长度”、“宽度”、“厚度”、“上”、“下”、“前”、“后”、“左”、“右”、“竖直”、“水平”、“顶”、“底”“内”、“外”、“顺时针”、“逆时针”、“轴向”、“径向”、“周向”等指示的方位或位置关系为基于附图所示的方位或位置关系，仅是为了便于描述本实用新型和简化描述，而不是指示或暗示所指的装置或元件必须具有特定的方位、以特定的方位构造和操作，因此不能理解为对本实用新型的限制。

[0021] 在本实用新型中，除非另有明确的规定和限定，术语“设置”、“安装”、“相连”、“连接”、“固定”等术语应做广义理解，例如，可以是固定连接，也可以是可拆卸连接；可以是机械连接；可以是直接相连，也可以通过中间媒介间接相连。对于本领域的普通技术人员而言，可以根据具体情况理解上述术语在本实用新型中的具体含义。

[0022] 请参阅图1-2，本实用新型提供一种技术方案：

[0023] 一种新型消防器材箱，包括箱体1，箱体1的右侧前方中部固定连接有第一合扣2，箱体1的正面左侧铰接有箱门3，箱门3的背面与箱体1的正面相接触，这样可以使箱门3更好的贴合箱体1，避免箱体1内的消防物品因密封不严而掉出的风险，箱门3的右侧中部固定连接第二合扣4，第一合扣2与第二合扣4相卡接，更加方便的控制箱门3的开关，箱体1的正面开设有放置槽5，放置槽5的内底壁两侧均固定连接支撑板6，两个支撑板6的内底壁前后两侧均固定连接电动推杆7，电动推杆7的伸缩端贯穿支撑板6的上表面并固定连接放置板8，放置板8位于支撑板6的上方，且放置板8的下表面与支撑板6的上表面相接触，这样便于使电动推杆7推动放置板8进行高度的调节，放置板8的左侧面与箱体1的左侧内壁接触，放置板8的右侧面与箱体1的右侧内壁接触，这样使放置板8更好的匹配箱体1的内壁，避免移动的过程中消防物品从两侧掉落的风险。

[0024] 工作原理，该新型消防器材箱，使用时，首先将第一合扣2和第二合扣4相分离，然后将箱门3沿铰接处旋转打开，启动电动推杆7，推动放置板8进行上下移动，因此可以实现内部空间分布的自由调节，根据实际消防器材的型号和大小，来调整放置板8的高度即可。

[0025] 该文中出现的电器元件均与外界的主控器及220V市电连接，并且主控器可为计算机等起到控制的常规已知设备。

[0026] 以上所述，仅为本实用新型较佳的具体实施方式，但本实用新型的保护范围并不局限于此，任何熟悉本技术领域的技术人员在本实用新型揭露的技术范围内，根据本实用新型的技术方案及其实用新型构思加以等同替换或改变，都应涵盖在本实用新型的保护范

围之内。

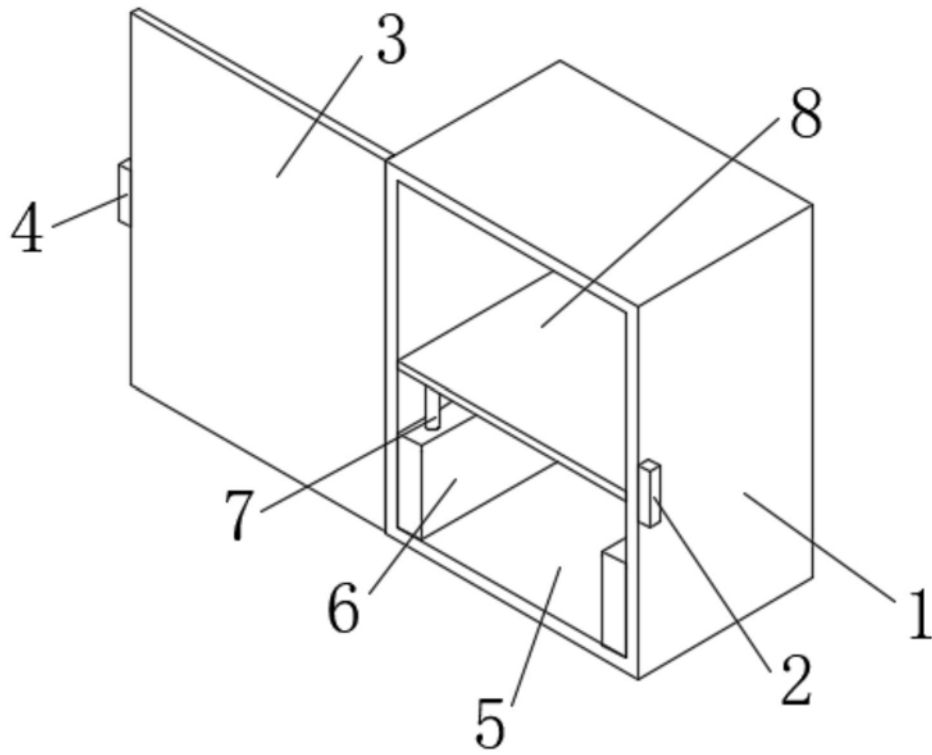


图1

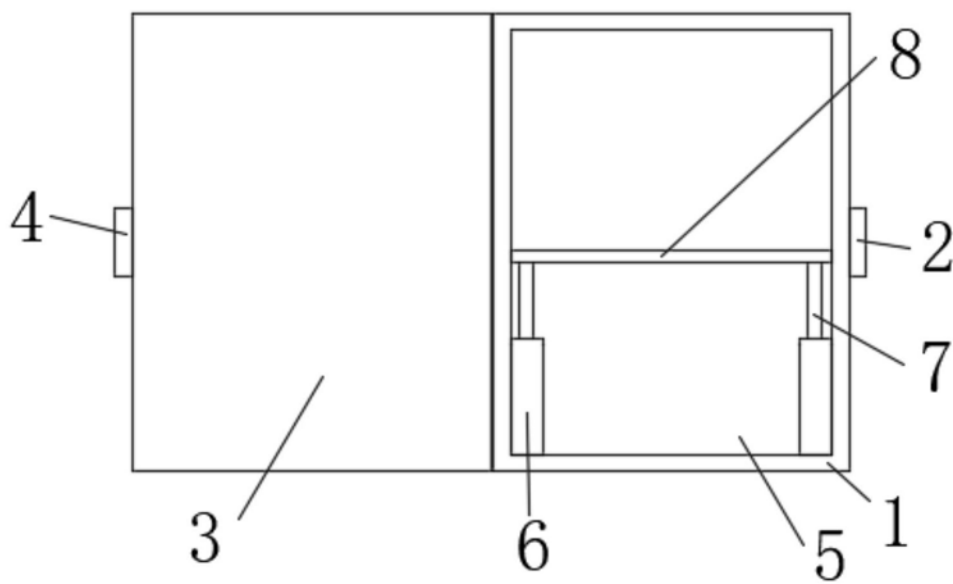


图2