



(12)实用新型专利

(10)授权公告号 CN 206898015 U

(45)授权公告日 2018.01.19

(21)申请号 201720608390.X

(22)申请日 2017.05.27

(73)专利权人 天津匠心生物科技有限公司

地址 300041 天津市宝坻区塑料制品工业
区(津蓟高速南出口东)

(72)发明人 肖振州

(51)Int.Cl.

B08B 9/20(2006.01)

B08B 9/34(2006.01)

A61L 2/07(2006.01)

A61L 2/08(2006.01)

(ESM)同样的发明创造已同日申请发明专利

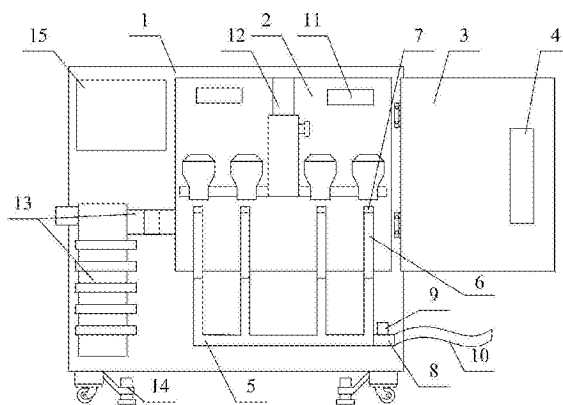
权利要求书2页 说明书4页 附图2页

(54)实用新型名称

一种智能化的兽药瓶洗瓶机

(57)摘要

本实用新型提供一种智能化的兽药瓶洗瓶机,包括机体,工作腔,密封门,手柄,输送管架,输送管,喷头,连接管,水泵,连接软管,消毒灯,放置架结构,杀菌箱结构,移动座结构和控制面板,所述的工作腔开设在机体正表面的右上部;所述的密封门合页安装在机体正表面的右侧;所述的手柄焊接在密封门的后壁上;所述的输送管架安装在机体内部的右下部。本实用新型的有益效果为:通过杀菌箱结构的设置,有利于增加该兽药瓶洗瓶机清理的效果和杀菌的效果,通过移动座结构的设置,有利于更加方便的移动或者支撑该兽药瓶洗瓶机,通过放置架结构的设置,有利于更加方便的放置不同大小的兽药瓶,同时还可以更加方便的清洗不同大小的兽药瓶。



1. 一种智能化的兽药瓶洗瓶机,其特征在于,该智能化的兽药瓶洗瓶机,包括机体(1),工作腔(2),密封门(3),手柄(4),输送管架(5),输送管(6),喷头(7),连接管(8),水泵(9),连接软管(10),消毒灯(11),放置架结构(12),杀菌箱结构(13),移动座结构(14)和控制面板(15),所述的工作腔(2)开设在机体(1)正表面的右上部;所述的密封门(3)合页安装在机体(1)正表面的右侧;所述的手柄(4)焊接在密封门(3)的后壁上;所述的输送管架(5)安装在机体(1)内部的右下部;所述的输送管(6)分别安装在输送管架(5)的上部;所述的喷头(7)分别安装在输送管(6)的顶部;所述的连接管(8)焊接在输送管架(5)的右端;所述的水泵(9)安装在连接管(8)上;所述的连接软管(10)套接在连接管(8)的右端;所述的消毒灯(11)分别安装在工作腔(2)后壁的左右两侧;所述的放置架结构(12)安装在工作腔(2)内壁顶部的中间部位;所述的杀菌箱结构(13)安装在机体(1)内部的左端;所述的移动座结构(14)分别焊接在机体(1)底部的左右两侧;所述的控制面板(15)安装在机体(1)正表面的左上角;所述的杀菌箱结构(13)包括水箱(131),进水头(132),连接硬管(133),风机(134)和加热管(135),所述的进水头(132)焊接在水箱(131)的左上部;所述的连接硬管(133)安装在水箱(131)的右上部;所述的风机(134)安装在连接硬管(133)内壁的中间部位;所述的加热管(135)放置在水箱(131)外壁的下部。

2. 如权利要求1所述的智能化的兽药瓶洗瓶机,其特征在于,所述的放置架结构(12)包括套管(121),伸缩杆(122),调节螺栓(123),放置盘(124),放置套(125)和紧固套(126),所述的伸缩杆(122)插接在套管(121)的顶部;所述的调节螺栓(123)安装在套管(121)与伸缩杆(122)的连接处;所述的放置盘(124)焊接在套管(121)的底部;所述的放置套(125)分别安装在放置盘(124)上部的左右两侧;所述的紧固套(126)分别粘贴在放置套(125)的顶部。

3. 如权利要求1所述的智能化的兽药瓶洗瓶机,其特征在于,所述的移动座结构(14)包括焊接块(141),连接架(142),螺纹杆(143),防护板(144)和移动轮(145),所述的连接架(142)焊接在焊接块(141)的左端;所述的螺纹杆(143)螺纹连接在连接架(142)的左端;所述的防护板(144)焊接在螺纹杆(143)的底部。

4. 如权利要求1所述的智能化的兽药瓶洗瓶机,其特征在于,所述的水箱(131)具体采用不锈钢箱,所述的水箱(131)外壁的下部安装有加热管(135),所述的加热管(135)与控制面板(15)电性连接。

5. 如权利要求1所述的智能化的兽药瓶洗瓶机,其特征在于,所述的连接硬管(133)的左端与水箱(131)连通,右端与工作腔(2)连通,所述的连接硬管(133)的内部安装有风机(134),所述的风机(134)与控制面板(15)电性连接。

6. 如权利要求2所述的智能化的兽药瓶洗瓶机,其特征在于,所述的放置套(125)具体采用PVC塑料套,所述的放置套(125)分别镶嵌在放置盘(124)上;所述的放置套(125)分别与喷头(7)正对设置。

7. 如权利要求2所述的智能化的兽药瓶洗瓶机,其特征在于,所述的紧固套(126)具体采用矩形橡胶套,所述的紧固套(126)分别粘贴在放置套(125)的顶部。

8. 如权利要求3所述的智能化的兽药瓶洗瓶机,其特征在于,所述的螺纹杆(143)穿过连接架(142),并与连接架(142)螺纹连接。

9. 如权利要求3所述的智能化的兽药瓶洗瓶机,其特征在于,所述的移动轮(145)螺栓安装在焊接块(141)的低部。

10. 如权利要求1所述的智能化的兽药瓶洗瓶机,其特征在于,所述的消毒灯(11)控制面板(15)电性连接。

一种智能化的兽药瓶洗瓶机

技术领域

[0001] 本实用新型属于洗瓶机技术领域,尤其涉及一种智能化的兽药瓶洗瓶机。

背景技术

[0002] 近年来,随着经济的持续快速发展,以瓶子为包装和盛装产品的企业一般都采用机械化、自动化程度较高的洗瓶机来对瓶子进行清洗;这些洗瓶机的种类较多,其中有一种采用设置有拨齿的拨轮对将瓶子输送到清洗箱内装瓶槽中,清洗箱内设置有转子,装瓶槽设置在转子圆周的轴向上,拨轮转动数次将瓶子推送到装瓶槽内,同时将清洗过的瓶子推出清洗箱外,而转子则转动使装瓶槽转动到清洗处,高压水对准瓶口进行清洗,现有技术为中国专利公开号为201420224435.X的一种兽药瓶洗瓶机所采用的技术方案是:包括清洗箱、进瓶平台和出瓶平台,清洗箱内设置有转子,转子圆周边缘轴向均匀设置有若干个装瓶槽,进瓶平台和出瓶平台分别与清洗箱前后衔接,进瓶平台上于清洗箱临近处设置有一对拨轮,拨轮上设置有拨齿;还包括冲刷机构,所述冲刷机构包括高压水管、升降平台、液压缸和冲洗刷子,所述高压水管的端部依次连接有水泵和稳压水箱,所述清洗箱内侧底部设置有至少两个导杆,所述升降平台通过导套在所述导杆上相对滑动,所述升降平台的底部与液压缸的活动端相连,所述液压缸的固定端固定在所述清洗箱的底部,所述升降平台的上方设置有多组冲洗刷子,所述冲洗刷子包括喷水管和设置在喷水管上的刷子,所述喷水管的底端通过软管与所述稳压水箱的输出端相连,具有可以有效刷洗兽药瓶,使用安全性较高的优点。

[0003] 但是,现有的兽药瓶洗瓶机还存在着清理效果差、容易残留大量的细菌和不方便移动的问题。

[0004] 因此,发明一种智能化的兽药瓶洗瓶机显得非常必要。

实用新型内容

[0005] 为了解决上述技术问题,本实用新型提供一种智能化的兽药瓶洗瓶机,以解决现有的兽药瓶洗瓶机清理效果差、容易残留大量的细菌和不方便移动的问题。一种智能化的兽药瓶洗瓶机,包括机体,工作腔,密封门,手柄,输送管架,输送管,喷头,连接管,水泵,连接软管,消毒灯,放置架结构,杀菌箱结构,移动座结构和控制面板,所述的工作腔开设在机体正表面的右上部;所述的密封门合页安装在机体正表面的右侧;所述的手柄焊接在密封门的后壁上;所述的输送管架安装在机体内部的右下部;所述的输送管分别安装在输送管架的上部;所述的喷头分别安装在输送管的顶部;所述的连接管焊接在输送管架的右端;所述的水泵安装在连接管上;所述的连接软管套接在连接管的右端;所述的消毒灯分别安装在工作腔后壁的左右两侧;所述的放置架结构安装在工作腔内壁顶部的中间部位;所述的杀菌箱结构安装在机体内部的左端;所述的移动座结构分别焊接在机体底部的左右两侧;所述的控制面板安装在机体正表面的左上角;所述的杀菌箱结构包括水箱,进水头,连接硬管,风机和加热管,所述的进水头焊接在水箱的左上部;所述的连接硬管安装在水箱的右上

部;所述的风机安装在连接硬管内壁的中间部位;所述的加热管放置在水箱外壁的下部。

[0006] 优选的,所述的放置架结构包括套管,伸缩杆,调节螺栓,放置盘,放置套和紧固套,所述的伸缩杆插接在套管的顶部;所述的调节螺栓安装在套管与伸缩杆的连接处;所述的放置盘焊接在套管的底部;所述的放置套分别安装在放置盘上部的左右两侧;所述的紧固套分别粘贴在放置套的顶部。

[0007] 优选的,所述的移动座结构包括焊接块,连接架,螺纹杆,防护板和移动轮,所述的连接架焊接在焊接块的左端;所述的螺纹杆螺纹连接在连接架的左端;所述的防护板焊接在螺纹杆的底部。

[0008] 优选的,所述的水箱具体采用不锈钢箱,所述的水箱外壁的下部安装有加热管,所述的加热管与控制面板电性连接。

[0009] 优选的,所述的连接硬管的左端与水箱连通,右端与工作腔连通,所述的连接硬管的内部安装有风机,所述的风机与控制面板电性连接。

[0010] 优选的,所述的放置套具体采用PVC塑料套,所述的放置套分别镶嵌在放置盘上;所述的放置套分别与喷头正对设置。

[0011] 优选的,所述的紧固套具体采用矩形橡胶套,所述的紧固套分别粘贴在放置套的顶部。

[0012] 优选的,所述的螺纹杆穿过连接架,并与连接架螺纹连接。

[0013] 优选的,所述的移动轮螺栓安装在焊接块的低部。

[0014] 优选的,所述的消毒灯控制面板电性连接。

[0015] 与现有技术相比,本实用新型具有如下有益效果:由于本实用新型的一种智能化的兽药瓶洗瓶机广泛应用于洗瓶机技术领域。同时,本实用新型的有益效果为:

[0016] 1.本实用新型中,所述的水箱具体采用不锈钢箱,所述的水箱外壁的下部安装有加热管,所述的加热管与控制面板电性连接,有利于更加方便的对水箱的水进行加热,同时还可以方便的产生大量的水蒸气。

[0017] 2.本实用新型中,所述的连接硬管的左端与水箱连通,右端与工作腔连通,所述的连接硬管的内部安装有风机,所述的风机与控制面板电性连接,可以更加方便的将水蒸气输送到工作腔内,有利于增加该兽药瓶洗瓶机清理的效果和杀菌的效果。

[0018] 3.本实用新型中,所述的放置套具体采用PVC塑料套,所述的放置套分别镶嵌在放置盘上;所述的放置套分别与喷头正对设置,有利于更加方便的放置不同大小的兽药瓶,同时还可以更加方便的清洗不同大小的兽药瓶。

[0019] 4.本实用新型中,所述的紧固套具体采用矩形橡胶套,所述的紧固套分别粘贴在放置套的顶部,有利于更加方便的固定住不同大小的兽药瓶。

[0020] 5.本实用新型中,所述的螺纹杆穿过连接架,并与连接架螺纹连接,有利于更加方便的支撑住该兽药瓶洗瓶机。

[0021] 6.本实用新型中,所述的移动轮螺栓安装在焊接块的低部,有利于更加方便的移动该兽药瓶洗瓶机。

[0022] 7.本实用新型中,所述的消毒灯控制面板电性连接,可以方便的对兽药瓶起到消毒的作用,有利于增加该兽药瓶洗瓶机的清理的效果。

附图说明

[0023] 图1是本实用新型的结构示意图。

[0024] 图2是本实用新型的杀菌箱结构的结构示意图。

[0025] 图3是本实用新型的放置架结构的结构示意图。

[0026] 图4是本实用新型的移动座结构的结构示意图。

[0027] 图中：

[0028] 1、机体；2、工作腔；3、密封门；4、手柄；5、输送管架；6、输送管；7、喷头；8、连接管；9、水泵；10、连接软管；11、消毒灯；12、放置架结构；121、套管；122、伸缩杆；123、调节螺栓；124、放置盘；125、放置套；126、紧固套；13、杀菌箱结构；131、水箱；132、进水头；133、连接硬管；134、风机；135、加热管；14、移动座结构；141、焊接块；142、连接架；143、螺纹杆；144、防护板；145、移动轮；15、控制面板。

具体实施方式

[0029] 以下结合附图对本实用新型做进一步描述：

[0030] 实施例：

[0031] 如附图1至附图4所示

[0032] 本实用新型提供一种智能化的兽药瓶洗瓶机，包括机体1，工作腔2，密封门3，手柄4，输送管架5，输送管6，喷头7，连接管8，水泵9，连接软管10，消毒灯11，放置架结构12，杀菌箱结构13，移动座结构14和控制面板15，所述的工作腔2开设在机体1正表面的右上部；所述的密封门3合页安装在机体1正表面的右侧；所述的手柄4焊接在密封门3的后壁上；所述的输送管架5安装在机体1内部的右下部；所述的输送管6分别安装在输送管架5的上部；所述的喷头7分别安装在输送管6的顶部；所述的连接管8焊接在输送管架5的右端；所述的水泵9安装在连接管8上；所述的连接软管10套接在连接管8的右端；所述的消毒灯11分别安装在工作腔2后壁的左右两侧；所述的放置架结构12安装在工作腔2内壁顶部的中间部位；所述的杀菌箱结构13安装在机体1内部的左端；所述的移动座结构14分别焊接在机体1底部的左右两侧；所述的控制面板15安装在机体1正表面的左上角；所述的杀菌箱结构13包括水箱131，进水头132，连接硬管133，风机134和加热管135，所述的进水头132焊接在水箱131的左上部；所述的连接硬管133安装在水箱131的右上部；所述的风机134安装在连接硬管133内壁的中间部位；所述的加热管135放置在水箱131外壁的下部。

[0033] 上述实施例中，具体的，所述的放置架结构12包括套管121，伸缩杆122，调节螺栓123，放置盘124，放置套125和紧固套126，所述的伸缩杆122插接在套管121的顶部；所述的调节螺栓123安装在套管121与伸缩杆122的连接处；所述的放置盘124焊接在套管121的底部；所述的放置套125分别安装在放置盘124上部的左右两侧；所述的紧固套126分别粘贴在放置套125的顶部。

[0034] 上述实施例中，具体的，所述的移动座结构14包括焊接块141，连接架142，螺纹杆143，防护板144和移动轮145，所述的连接架142焊接在焊接块141的左端；所述的螺纹杆143螺纹连接在连接架142的左端；所述的防护板144焊接在螺纹杆143的底部。

[0035] 上述实施例中，具体的，所述的水箱131具体采用不锈钢箱，所述的水箱131外壁的

下部安装有加热管135,所述的加热管135与控制面板15电性连接,有利于更加方便的对水箱131的水进行加热,同时还可以方便的产生大量的水蒸气。

[0036] 上述实施例中,具体的,所述的连接硬管133的左端与水箱131连通,右端与工作腔2连通,所述的连接硬管133的内部安装有风机134,所述的风机134与控制面板15电性连接,可以更加方便的将水蒸气输送到工作腔2内,有利于增加该兽药瓶洗瓶机清理的效果和杀菌的效果。

[0037] 上述实施例中,具体的,所述的放置套125具体采用PVC塑料套,所述的放置套125分别镶嵌在放置盘124上;所述的放置套125分别与喷头7正对设置,有利于更加方便的放置不同大小的兽药瓶,同时还可以更加方便的清洗不同大小的兽药瓶。

[0038] 上述实施例中,具体的,所述的紧固套126具体采用矩形橡胶套,所述的紧固套126分别粘贴在放置套125的顶部,有利于更加方便的固定住不同大小的兽药瓶。

[0039] 上述实施例中,具体的,所述的螺纹杆143穿过连接架142,并与连接架142螺纹连接,有利于更加方便的支撑住该兽药瓶洗瓶机。

[0040] 上述实施例中,具体的,所述的移动轮145螺栓安装在焊接块141的低部,有利于更加方便的移动该兽药瓶洗瓶机。

[0041] 上述实施例中,具体的,所述的消毒灯11与控制面板15电性连接,可以方便的对兽药瓶起到消毒的作用,有利于增加该兽药瓶洗瓶机的清理的效果。

[0042] 工作原理

[0043] 本实用新型的工作原理:先将兽药瓶放置到放置套125内,然后通过紧固套126固定住,再然后放松调节螺栓123并调节伸缩杆122和套管121的长度,调节完成后并进行清洗的工作,在清洗时,通过加热管135将水箱131内的水加热并产生水蒸气,然后控制面板15控制风机134启动并将水箱131内的水蒸气通过连接硬管133输送到工作腔2内对兽药瓶进行杀菌的工作,同时控制面板15控制消毒灯11打开对兽药瓶进行消毒的工作,当需要移动该兽药瓶洗瓶机时,将螺纹杆143向上旋转并使移动轮145与地面接触,然后使该兽药瓶洗瓶机通过移动轮145来移动。

[0044] 利用本实用新型所述的技术方案,或本领域的技术人员在本实用新型技术方案的启发下,设计出类似的技术方案,而达到上述技术效果的,均是落入本实用新型的保护范围。

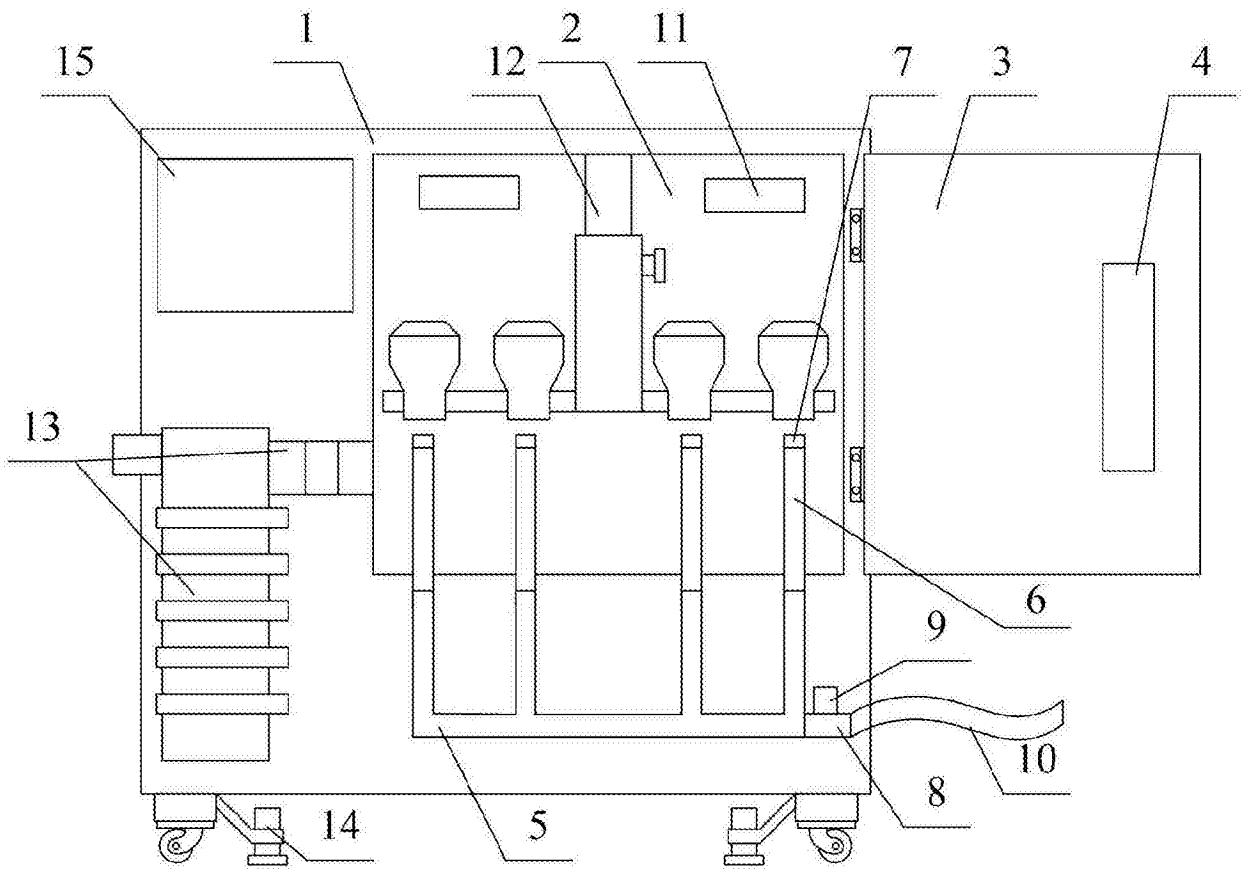


图1

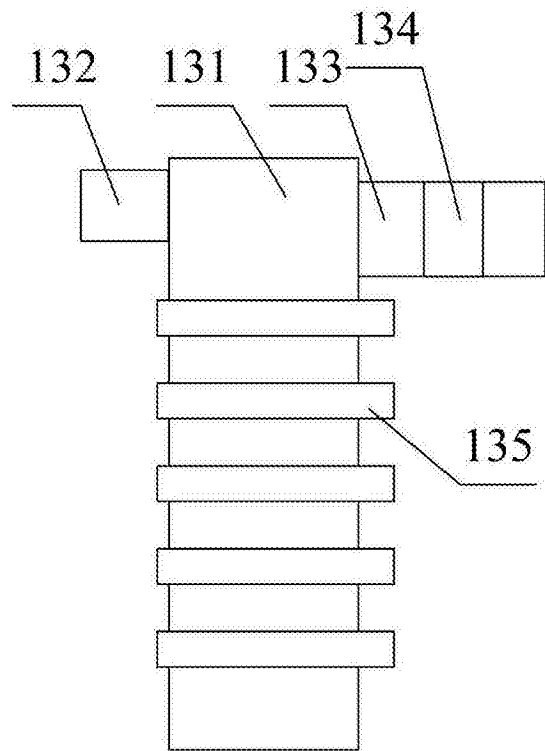


图2

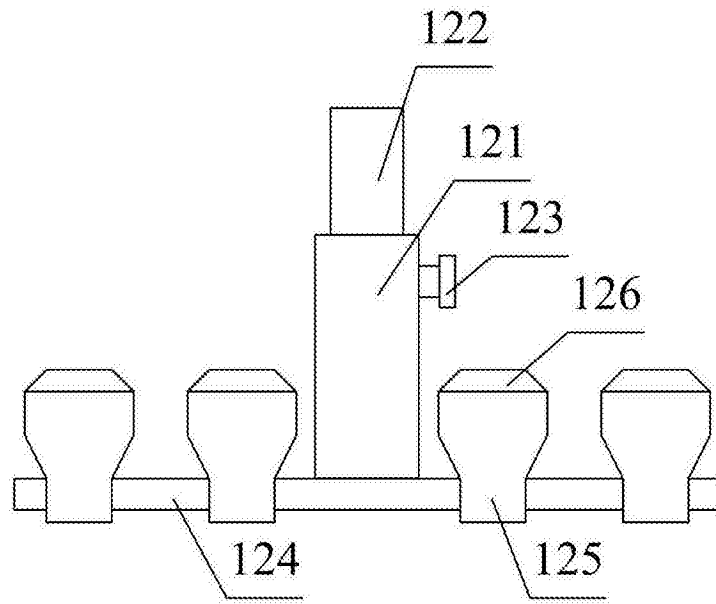


图3

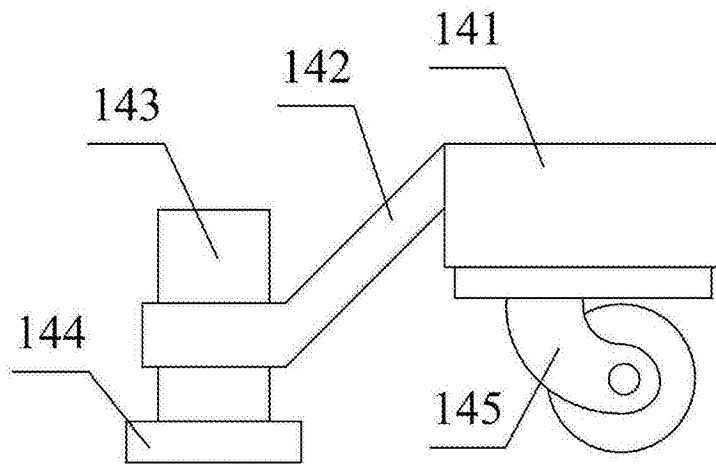


图4