



(12) 发明专利

(10) 授权公告号 CN 109222479 B

(45) 授权公告日 2021.07.06

(21) 申请号 201811161823.7

A47L 11/24 (2006.01)

(22) 申请日 2018.09.30

A47L 11/40 (2006.01)

(65) 同一申请的已公布的文献号

申请公布号 CN 109222479 A

(56) 对比文件

CN 204169426 U, 2015.02.25

CN 206534292 U, 2017.10.03

(43) 申请公布日 2019.01.18

CN 203709175 U, 2014.07.16

(73) 专利权人 强力家具集团有限公司

JP H10113255 A, 1998.05.06

地址 北京市通州区潮县镇马头村委会南  
600米

US 2012023669 A1, 2012.02.02

审查员 肖志杨

(72) 发明人 肖泽恒

(74) 专利代理机构 合肥中悟知识产权代理事务  
所(普通合伙) 34191

代理人 张婉

(51) Int. Cl.

A47C 17/00 (2006.01)

A47C 21/00 (2006.01)

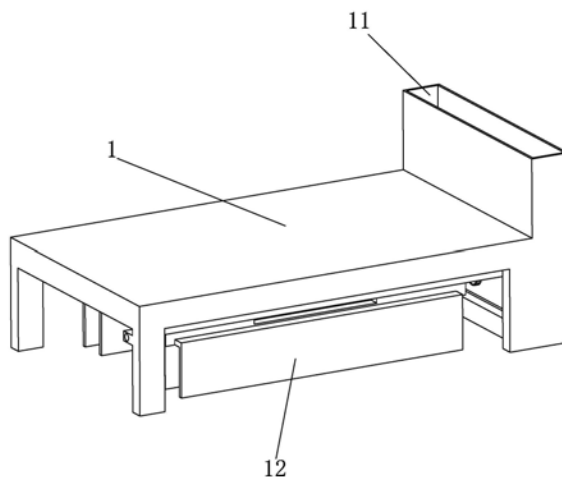
权利要求书1页 说明书2页 附图4页

(54) 发明名称

一种床

(57) 摘要

本发明公开一种床,包括有床体,其特征在于:在所述床体下端面上通过第一转轴对称铰接有支撑板,在所述床体下端设有能将床体下方地板上的垃圾扫出的清扫装置,在所述床体上设有能先带动支撑板翻转离开地面后带动清扫装置对床体下方地板进行清扫的驱动装置,本发明结构简单,使用方便,通过驱动装置先带动支撑板翻转离开地面后带动清扫装置对床体下方地板进行清扫,实现对床底进行打扫,满足人们的使用需求。



1. 一种床,包括有床体(1),其特征在于:在所述床体(1)下端面上通过第一转轴(13)对称铰接有支撑板(12),在所述床体(1)下端设有能将床体(1)下方地板上的垃圾扫出的清扫装置(2),在所述床体(1)上设有能先带动支撑板(12)翻转离开地面后带动清扫装置(2)对床体(1)下方地板进行清扫的驱动装置(3),所述清扫装置(2)包括设置在床体(1)下端面上的丝杆(22),在所述丝杆(22)上通过螺纹套套设有刮板(23),在所述丝杆(22)上设有第一齿轮(21),所述驱动装置(3)包括设置在床体(1)一侧上的滑动槽(11),在所述滑动槽(11)内设有按动板(31),在所述按动板(31)与床体(1)上设有复位弹簧,在所述按动板(31)下端面上设有齿条(32),在所述齿条(32)一侧啮合有第二齿轮(33),所述第二齿轮(33)通过第二转轴插接在床体(1)上,在所述第二转轴上设有半齿轮(34),所述半齿轮(34)与第一齿轮(21)互相啮合,在所述半齿轮(34)一侧啮合有第三齿轮(35),所述第三齿轮(35)通过第三转轴(38)插接在床体(1)上,在所述第三转轴(38)上设有第一皮带轮(36),在所述第三转轴(38)上设有第四齿轮(37),在其中一个所述第一转轴(13)上设有第五齿轮(41),所述第四齿轮(37)与第五齿轮(41)互相啮合,在另一个所述第一转轴(13)上设有第二皮带轮(39),在所述第二皮带轮(39)于第一皮带轮(36)上连接有皮带(40)。

## 一种床

### 技术领域

[0001] 本发明特别涉及一种床。

### 背景技术

[0002] 现有床一般在下端面设有多个能支撑床的支撑板,从而导致在对床底打扫卫生时,不方便对床底进行清扫,导致床底会堆积垃圾,严重影响人们的正常生活,不能满足人们的使用需求。

[0003] 故此,现有的床需要进一步改善。

### 发明内容

[0004] 本发明的目的是为了克服现有技术中的不足之处,提供一种床。

[0005] 为了达到上述目的,本发明采用以下方案:一种床,包括有床体,其特征在于:在所述床体下端面上通过第一转轴对称铰接有支撑板,在所述床体下端设有能将床体下方地板上的垃圾扫出的清扫装置,在所述床体上设有能先带动支撑板翻转离开地面后带动清扫装置对床体下方地板进行清扫的驱动装置。

[0006] 如上所述的一种床,其特征在于所述清扫装置包括设置在床体下端面上的丝杆,在所述丝杆上通过螺纹套套设有刮板,在所述丝杆上设有第一齿轮。

[0007] 如上所述的一种床,其特征在于所述驱动装置包括设置在床体一侧上的滑动槽,在所述滑动槽内设有按动板,在所述按动板与床体上设有复位弹簧,在所述按动板下端面上设有齿条,在所述齿条一侧啮合有第二齿轮,所述第二齿轮通过第二转轴插接在床体上,在所述第二转轴上设有半齿轮,所述半齿轮与第一齿轮互相啮合,在所述半齿轮一侧啮合有第三齿轮,所述第三齿轮通过第三转轴插接在床体上,在所述第三转轴上设有第一皮带轮,在所述第三转轴上设有第四齿轮,在其中一个所述第一转轴上设有第五齿轮,所述第四齿轮与第五齿轮互相啮合,在另一个所述第一转轴上设有第二皮带轮,在所述第二皮带轮于第一皮带轮上连接有皮带。

[0008] 综上所述,本发明相对于现有技术其有益效果是:本发明结构简单,使用方便,通过驱动装置先带动支撑板翻转离开地面后带动清扫装置对床体下方地板进行清扫,实现对床底进行打扫,满足人们的使用需求。

### 附图说明

[0009] 图1为本发明的立体示意图之一。

[0010] 图2为本发明的立体示意图之二。

[0011] 图3为本发明的剖面示意图。

[0012] 图4为本发明的立体示意图之三。

### 具体实施方式

[0013] 下面结合附图说明和具体实施方式对本发明作进一步描述:如图1至4所示的一种床,包括有床体1,在所述床体1下端面上通过第一转轴13对称铰接有支撑板12,在所述床体1下端设有能将床体1下方地板上的垃圾扫出的清扫装置2,在所述床体1上设有能先带动支撑板12翻转离开地面后带动清扫装置2对床体1下方地板进行清扫的驱动装置3,通过驱动装置先带动支撑板翻转离开地面后带动清扫装置对床体下方地板进行清扫,实现对床底进行打扫,满足人们的使用需求。

[0014] 本发明中所述清扫装置2包括设置在床体1下端面上的丝杆22,在所述丝杆22上通过螺纹套套设有刮板23,在所述丝杆22上设有第一齿轮21,通过第一齿轮转动,从而带动丝杆转动从而带动刮板移动将垃圾刮出,结构简单,实用性强,满足人们使用需求。

[0015] 本发明中所述驱动装置3包括设置在床体1一侧上的滑动槽11,在所述滑动槽11内设有按动板31,在所述按动板31与床体1上设有复位弹簧,在所述按动板31下端面上设有齿条32,在所述齿条32一侧啮合有第二齿轮33,所述第二齿轮33通过第二转轴插接在床体1上,在所述第二转轴上设有半齿轮34,所述半齿轮34与第一齿轮21互相啮合,在所述半齿轮34一侧啮合有第三齿轮35,所述第三齿轮35通过第三转轴38插接在床体1上,在所述第三转轴38上设有第一皮带轮36,在所述第三转轴38上设有第四齿轮37,在其中一个所述第一转轴13上设有第五齿轮41,所述第四齿轮37与第五齿轮41互相啮合,在另一个所述第一转轴13上设有第二皮带轮39,在所述第二皮带轮39于第一皮带轮36上连接有皮带40,通过按压按动板从而带动齿条移动,从而使得第二齿轮转动,使得半齿轮转动,先带动第三齿轮转动,使得支撑板翻转,然后带动第一齿轮转动,使得丝杆转动从而带动刮板移动将垃圾刮出,结构简单,实用性强,满足人们使用需求。

[0016] 以上显示和描述了本发明的基本原理和主要特征以及本发明的优点,本行业的技术人员应该了解,本发明不受上述实施例的限制,上述实施例和说明书中描述的只是说明本发明的原理,在不脱离本发明精神和范围的前提下,本发明还会有各种变化和进步,这些变化和进步都落入要求保护的本发明范围内。本发明要求保护范围由所附的权利要求书及其等效物界定。

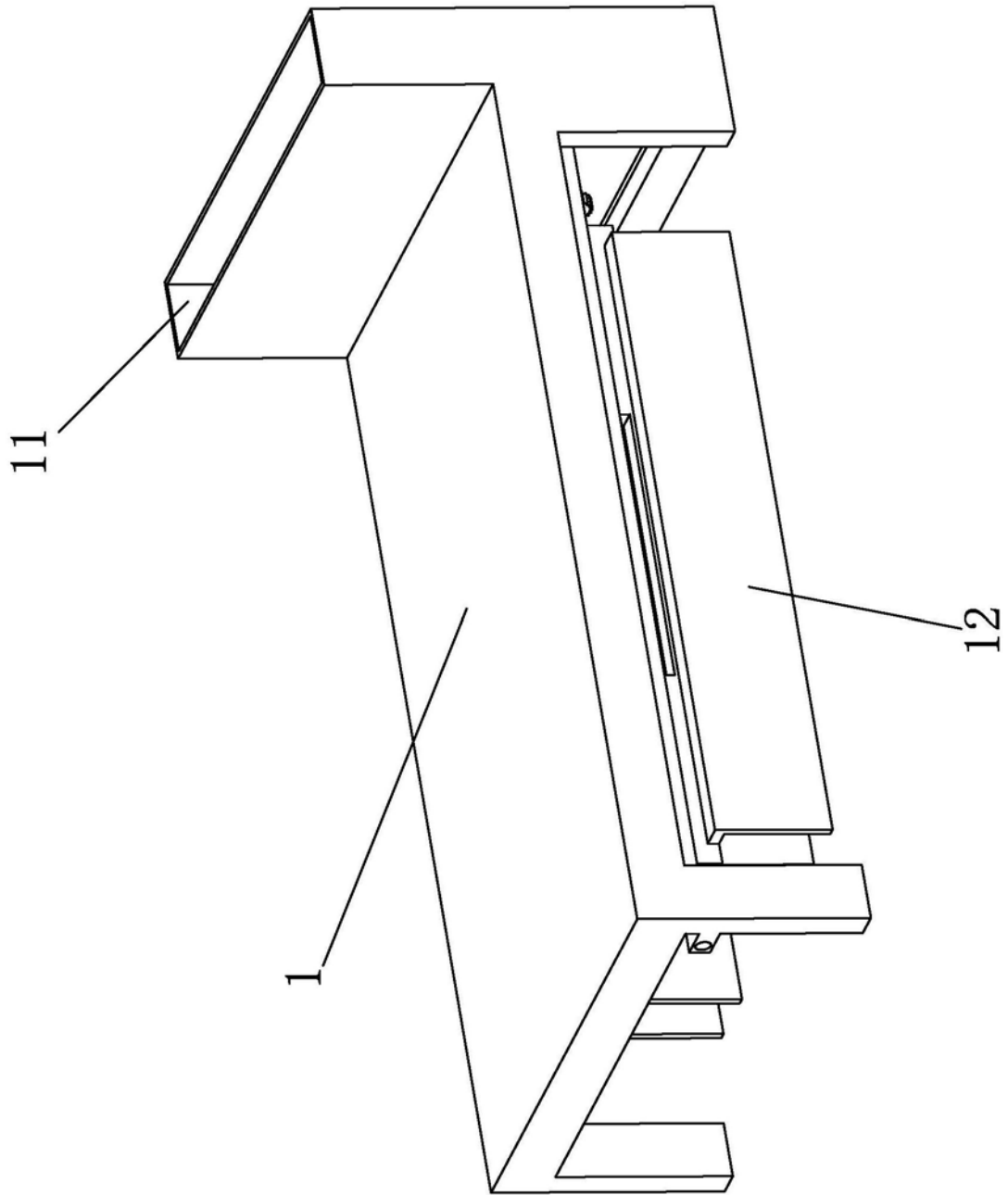


图1

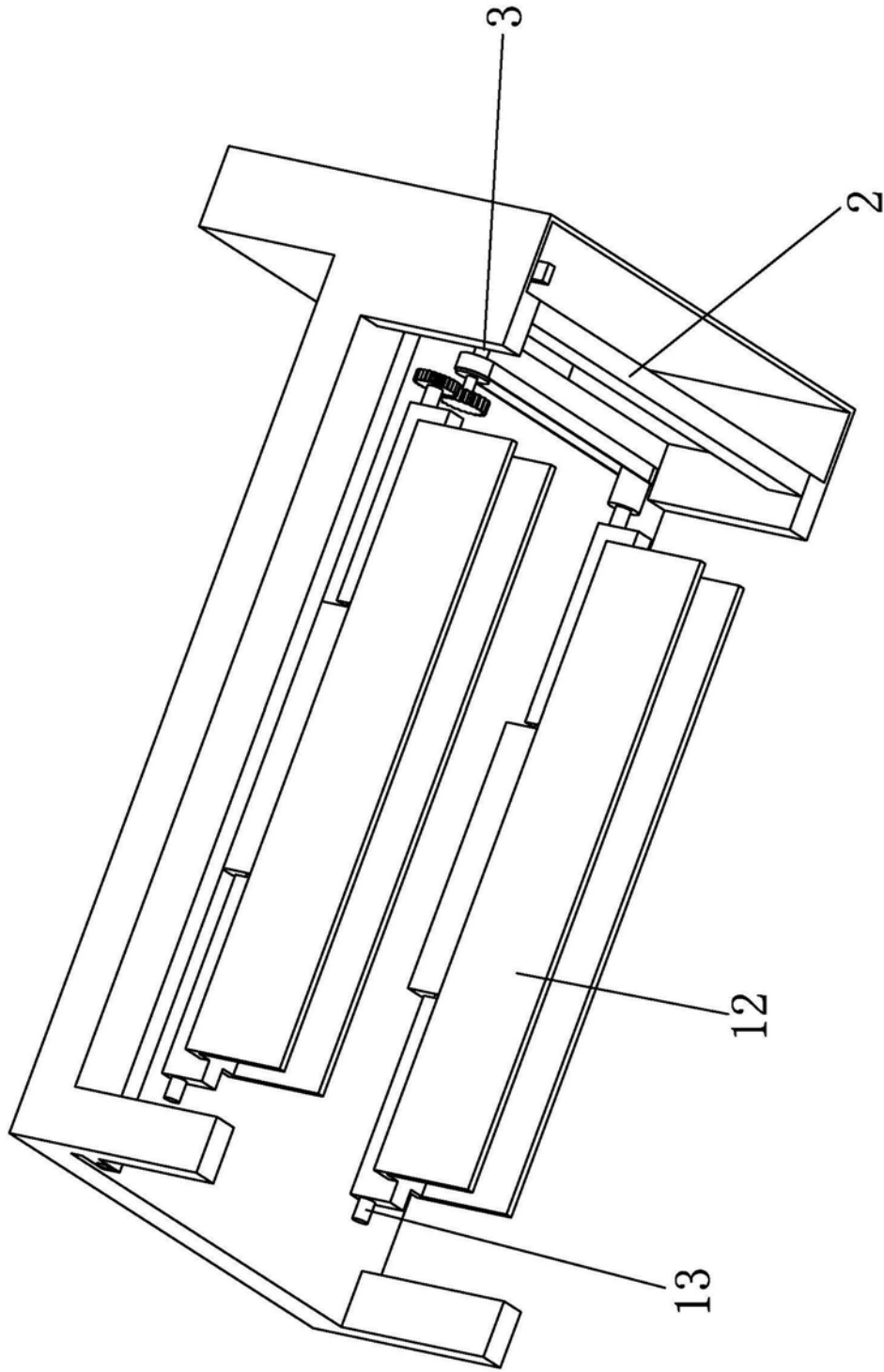


图2

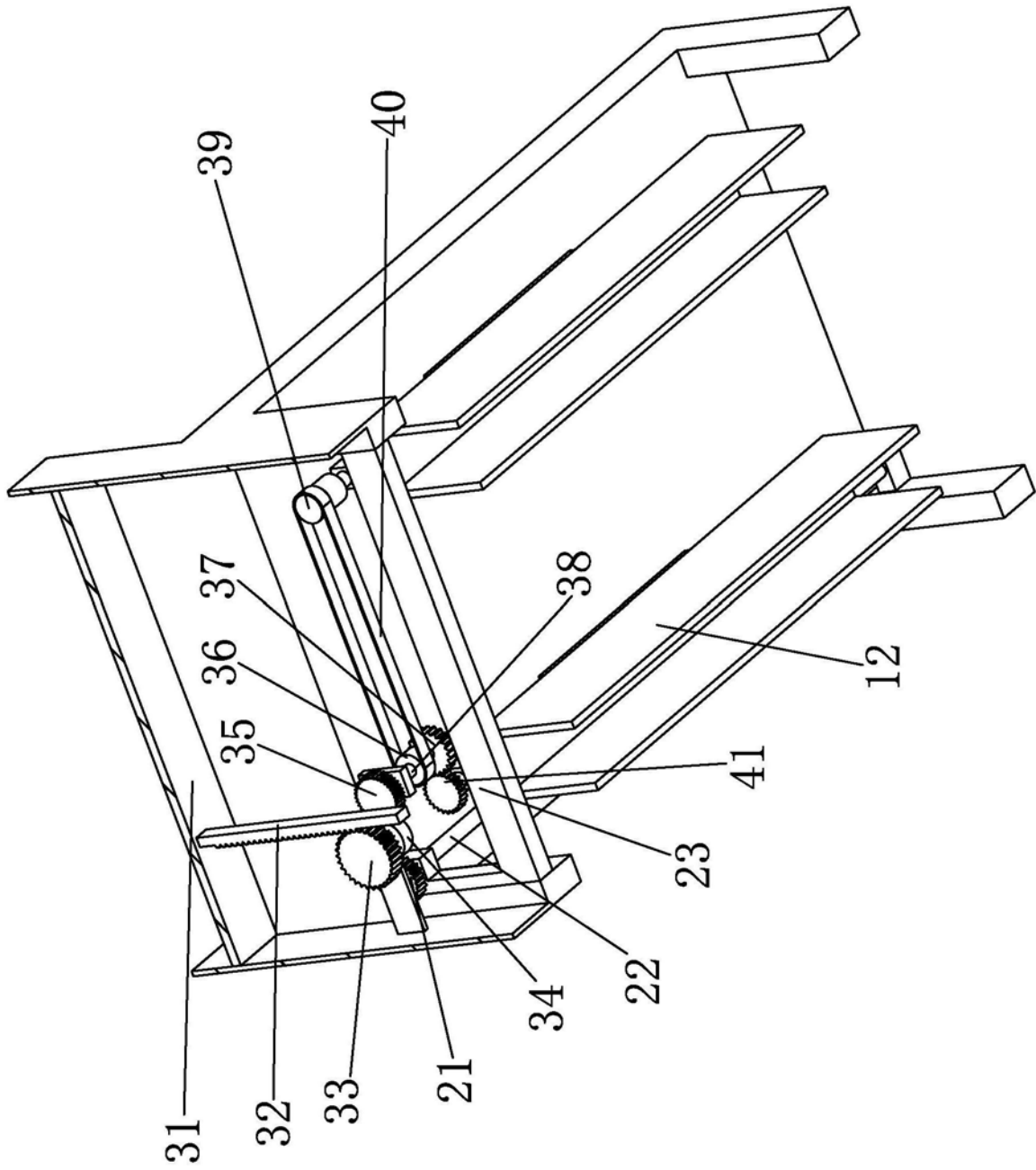


图3

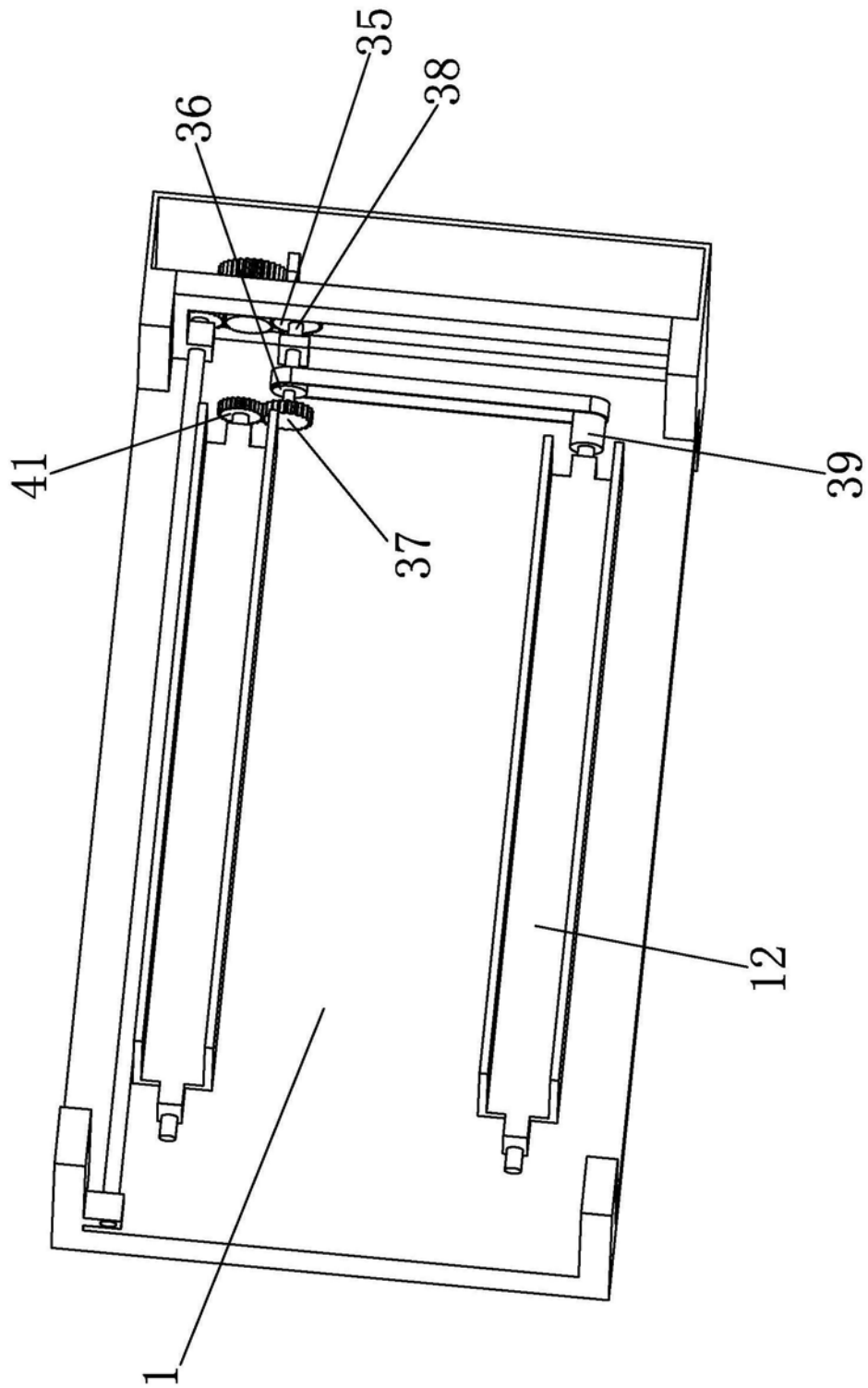


图4