



(19) REPUBLIKA HRVATSKA
DRŽAVNI ZAVOD ZA
INTELEKTUALNO VLASNIŠTVO



(10) Identifikator
dokumenta:

HR P20100270 T1

HR P20100270 T1

(12) **PRIJEVOD PATENTNIH ZAHTJEVA
EUROPSKOG PATENTA**

(51) MKP:

F41A 3/66 (2006.01)
F41C 23/18 (2006.01)
F41C 3/00 (2006.01)

(46) Datum objave prijevoda patentnih zahtjeva: 30.06.2010.

(21) Broj predmeta: P20100270T

(22) Datum podnošenja zahtjeva : 14.05.2010.

(96) Broj europske prijave patenta: EP 04030087.3
Datum podnošenja europske prijave patenta: 18.12.2004.

(97) Broj objave europske prijave patenta: EP 1672306 A1
Datum objave europske prijave patenta: 21.06.2006.

(97) Broj objave europskog patenta: EP 1672306 B1
Datum objave europskog patenta: 17.02.2010.

(73) Nositelj patenta:

**S.A.T. Swiss Arms Technology AG, Industrieplatz 1, 8212 Neuhausen am
Rheinfall, CH**

(72) Izumitelji:

**Harald Kellermann, Geschwister Scholl Strasse 50, 24340 Eckernförde,
CH**

(74) Zastupnik:

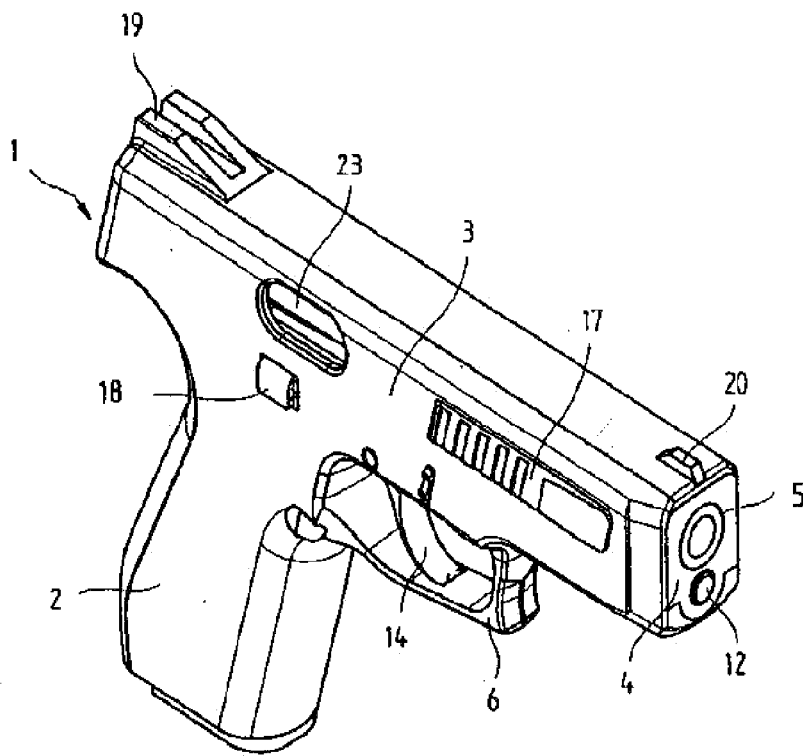
Adrian Thomele, Gettorfer Strasse 2a, 24363 Holtsee, DE
KORPER I PARTNERI odvjetničko društvo, odvjetnica DINA KORPER
ŽEMVA, 10000 Zagreb, HR

(54) Naziv izuma: **PIŠTOLJ**

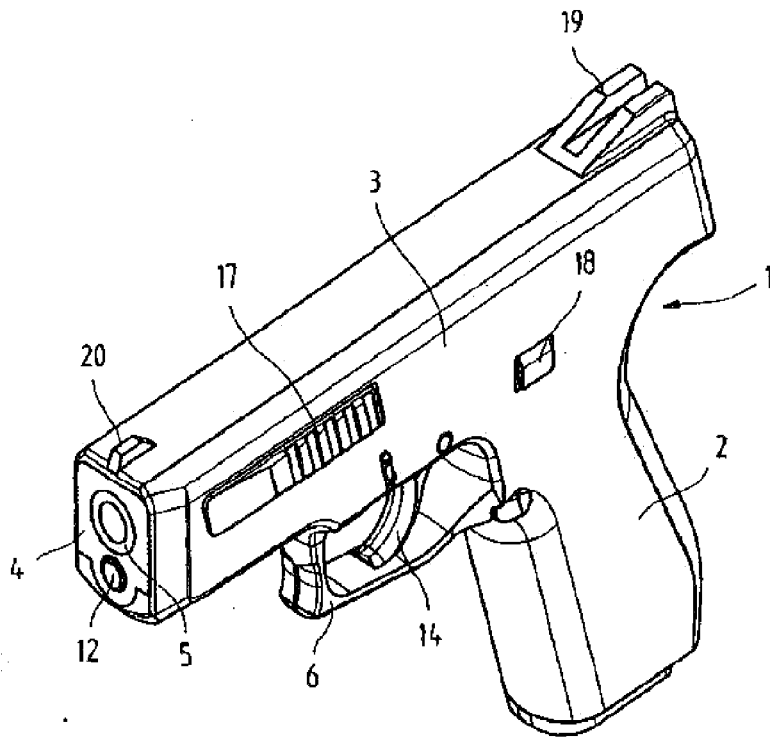
HR P20100270 T1

PATENTNI ZAHTJEVI

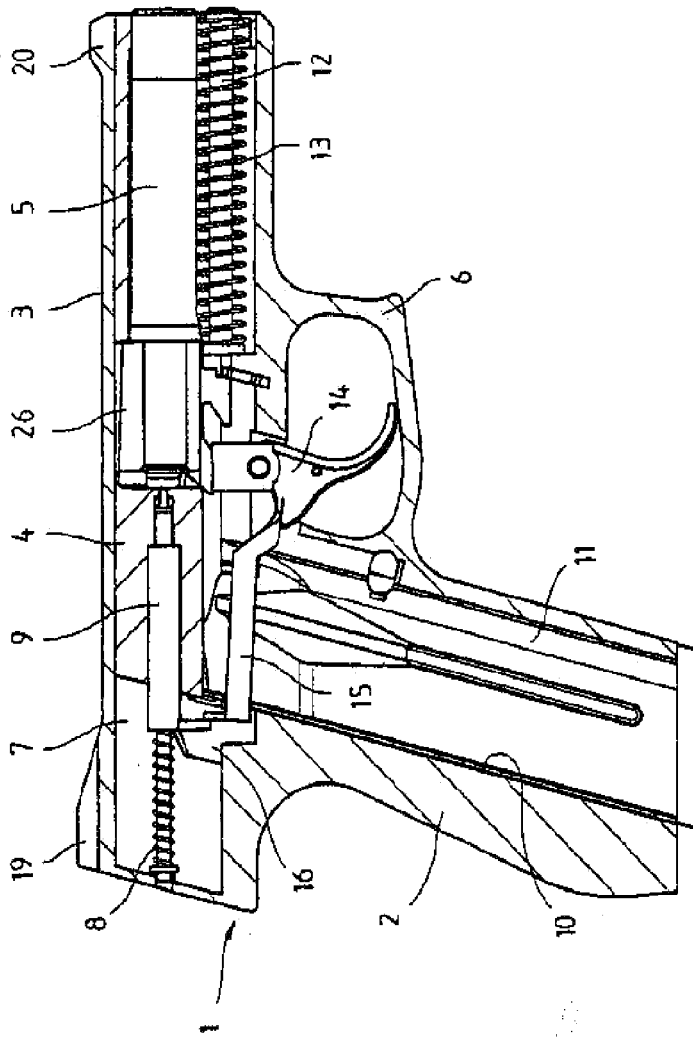
- 5
1. Pištolj s kućištem (1) s, u odnosu na kućište (1), pomičnim zatvaračem (4), sa cijevi (5) i mehanizmom za okidanje (14,15,16) koji su smješteni u okviru zatvarača (4), pri čemu kućište (1) ima rukohvat (2) koji je jednodijelno izveden zajedno s gornjim dijelom kućišta (3), koje uokviruje zatvarač (4) sa u njemu sadržanoj cijevi (5), i pri čemu je kućište (1) od plastične mase.
 - 10 2. Pištolj prema zahtjevu 1, **naznačen time**, što gornji dio kućišta (3) sadrži ležište (7) koje je otvoreno s prednje strane i zatvoreno sa stražnje strane, koje omogućava uzdužno vođenje klizajućeg zatvarača (4).
 3. Pištolj prema jednom od zahtjeva 1 ili 2, **naznačen time**, što je kućištu (1) pridodan zaštitnik oroza (6).
 4. Pištolj prema jednom od zahtjeva 1 do 3, **naznačen time**, što kućište (1) ima bočne otvore (21) za repertirne vođice (17).
 - 15 5. Pištolj prema jednom od zahtjeva 1 do 4, **naznačen time**, što kućište (1) ima bočne otvore za kočnicu okidača (18).
 6. Pištolj prema jednom od zahtjeva 1 do 5, **naznačen time**, što je na kućištu (1) predviđen otvor (23), kroz koji se izbacuju ispražnjene patrone.
 7. Pištolj prema jednom od zahtjeva 1 do 4, **naznačen time**, što je kućištu (1) pridodan vizir (19) i mušica (20).



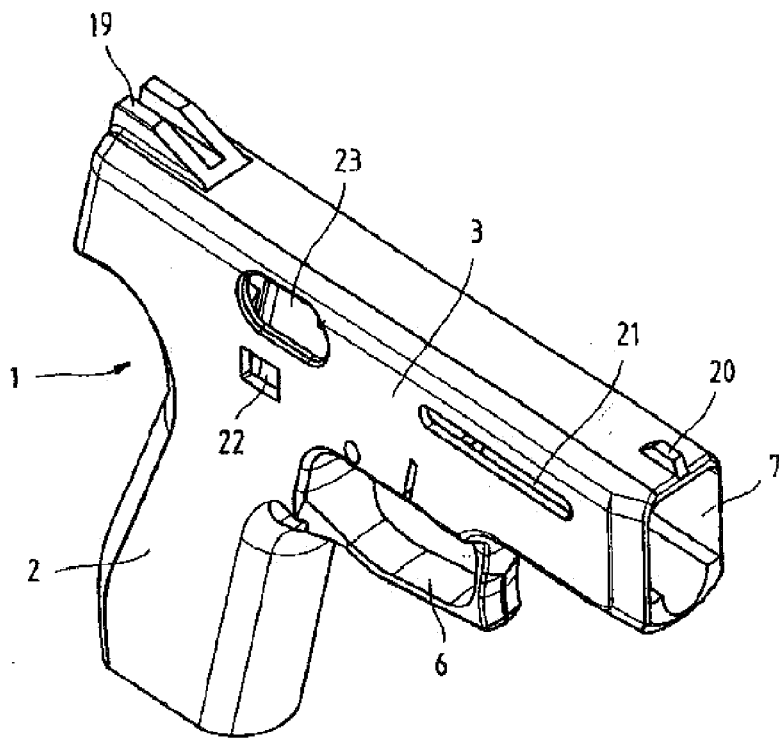
SLIKA 1



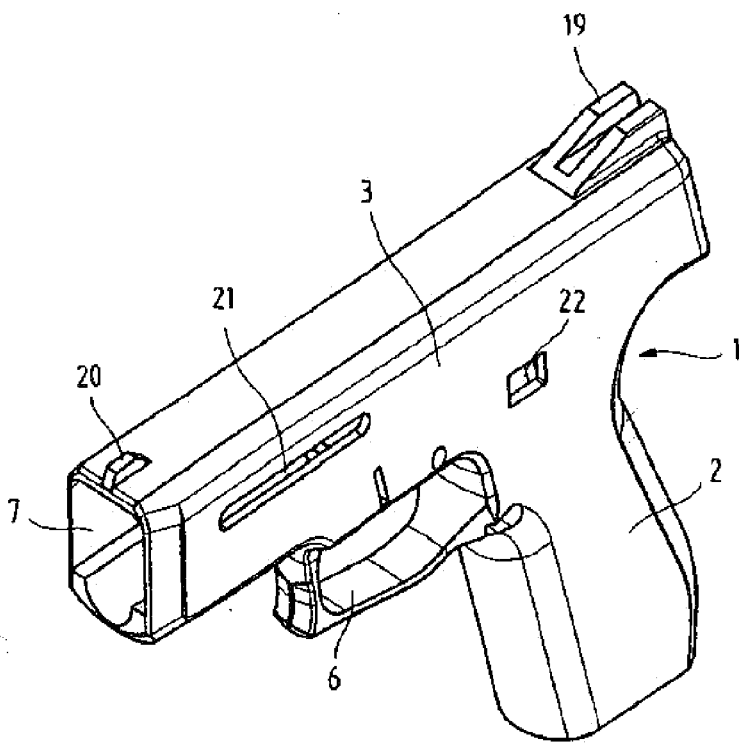
SLIKA 2



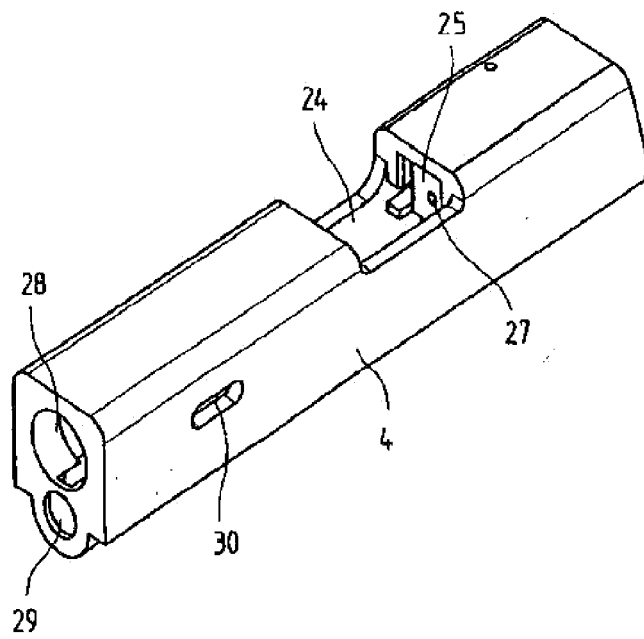
SLIKA 3



SLIKA 4



SLIKA 5



SLIKA 6