

(19) DANMARK

(11) DK 177019 B1



(12) PATENTSKRIFT

Patent- og  
Varemærkestyrelsen

---

(51) Int.Cl.®: **F 16 K 17/12 (2006.01)**

(21) Patentansøgning nr: **PA 2007 01396**

(22) Indleveringsdag: **2007-09-27**

(24) Løbedag: **2007-09-27**

(41) Alm. tilgængelig: **2009-03-28**

(45) Patentets meddelelse bkg. den: **2011-01-03**

(73) Patenthaver: **BAY VALVES ApS, Falstervej 10 G, 5800 Nyborg, Danmark**

(72) Opfinder: **Søren Bay Jensen, Skaboeshusevej 175, Skaboeshuse, 5800 Nyborg, Danmark**

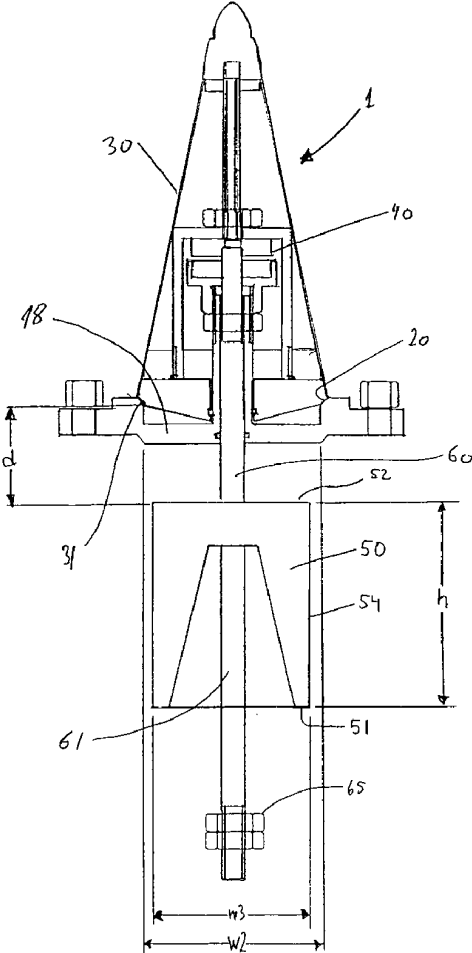
---

(54) Benævnelse: **Trykudligningsventil**

(56) Fremdragne publikationer:

(57) Sammendrag:

Trykudligningsventil med et flowrør, hvor flowrørets højde er lig med eller større end flowrørets tredje bredde.



## Trykudligningsventil

### Opfindelsens område

Den foreliggende opfindelse angår en trykudligningsventil til trykudjævning mellem et lukket rum og den omgivende atmosfære. Opfindelsen angår mere specifikt området inden for ventiler til højhastighedstrykudligning.

Sådanne trykudligningsventiler anvendes især som trykudligningsorgan i opstillinger, hvor fx en last eller et stationært varelager udsender gasser med en variabel hastighed. En sådan opstilling kan omfatte tanke til brændbare carbohydrater, især under påfyldning af sådanne tanke, kemiske laster, laster med asfalt eller faste stoffer, såsom frugt, der med tiden udsender gasser ved lagring.

15 Ventiler af denne type kombineres sædvanligvis med vakuumventiler i tryk-vakuumbøjhastighedsventiler. Sådanne ventilers ydeevne er genstand for krav og internationale bestemmelser der fx er angivet i IMO MSC/Circ 677 fra den Internationale Maritime Organisation og Europæisk Standard EN 12874.

20

### Opfindelsens baggrund

Et almindeligt problem i forbindelse med trykudligningsventiler som anvendes i opstillinger hvor gas udsendes fra en substans der er begrænset i et lukket rum med en konstant eller variabel hastighed, er et fænomen kaldet hamring eller oscillation.

Trykudligningsventiler er udformet til at åbne ved et bestemt tryk der kan opbygges i det lukkede rum, og til at lukke når trykket vender tilbage til et bestemt lavere tryk. I sådanne systemer har ventilen ofte tendens til at åbne og lukke meget hurtigt - hamring. Hamring/oscillation opstår på grund af en ubalance forårsaget af et tryktab i ventilen og rørsystemet nedstrøms i forhold til ventilen, således at ventilen under visse driftsbetingelser bevæger sig mellem sine ekstreme positioner (åben/lukket) ved en frekvens væsentligt over 0,5 Hz. Denne bevægelse forårsager hårde stød mellem ventilelementet og ventilsædet (i lukket

position) og mellem ventilelementet og ventiltoppen (i åben position), hvilket med tiden vil ødelægge de involverede dele. Hamring er således særdeles uønsket fordi dele af ventilerne vil blive udsat for tiltagende slitage, hvilket medfører et behov for kontinuerlig vedligeholdelse og/eller udskiftning af ventiler eller ventildele.

- 5 Hamring bevirker også at gasudstrømningsfrekvensen fra ventilen mellem ventilsædet og ventilelementet falder, hvorved en ønsket flammehæmmende egenskab ved sådanne ventiler reduceres eller elimineres.

De ovennævnte bestemmelser kræver endvidere at hamringsfænomenet skal  
10 elimineres eller reduceres for at bevare ventilernes ovennævnte flammehæmmende karakteristika.

Trykudligningsventiler er kendte inden for teknikken. Et eksempel på en sådan ventil er vist i WO 02/095275 A1. Denne ventil har magnetiske organer til sikring  
15 af et bestemt åbningstryk for ventilen og en løfteplade til at hjælpe med at løfte ventilelementet. Da løftepladens område skal være større end den udstrømningsåbning der er defineret ved ventilsædet for at sikre flowdynamik, har denne ventils ventilhus en kompliceret geometrisk struktur. På grund af  
20 flowdynamikken rundt om løftepladen er hamring kun begrænset men ikke fuldkommen reduceret. Denne ventils udformning er endvidere kompleks, hvilket medfører høje produktions- og vedligeholdelsesomkostninger og besværliggør nem vedligeholdelse.

Den type ventilers geometri giver endvidere problemer med hensyn til  
25 mellemrummet mellem løftepladen og ventilhusets væg. Der er et begrænset mellemrum mellem løftepladen og ventilhusets væg, hvilket gør denne type ventiler uegnede til klæbrige, krystalliserende og nedfrosne lasttyper. I den kendte teknik kompenseres der delvist for dette ved hjælp af ventilhusets klokkeform som til gengæld forårsager problemer med flowdynamikken.

30

En forbedret trykudligningsventil vil derfor være fordelagtig, især en mere effektiv og/eller pålidelig trykudligningsventil.

**Formål med opfindelsen**

Det er et formål med opfindelsen at tilvejebringe en trykudligningsventil til trykudjævning mellem et lukket rum og den omgivende atmosfære, hvorved hamrings-/oscillationskarakteristika elimineres.

5

Det er et yderligere formål med den foreliggende opfindelse at tilvejebringe en trykudligningsventil med forlænget levetid og reduceret vedligeholdelsestid og reducerede vedligeholdelsesomkostninger.

10 Det er et yderligere formål med den foreliggende opfindelse at tilvejebringe en trykudligningsventil med en simplificeret konstruktion som er nem og omkostningseffektiv at fremstille, vedligeholde og reparere.

Det er et yderligere formål med den foreliggende opfindelse at tilvejebringe et  
15 alternativ til trykudligningsventiler ifølge den kendte teknik til trykudjævning mellem et lukket rum og den omgivende atmosfære.

Det kan især betragtes som et formål med den foreliggende opfindelse at tilvejebringe en trykudligningsventil der løser de ovennævnte problemer inden for  
20 den kendte teknik.

**Kort beskrivelse af opfindelsen**

Det er hensigten at det ovenfor beskrevne formål og flere andre formål skal opnås  
25 i et første aspekt af opfindelsen ved at tilvejebringe en trykudligningsventil der omfatter

- et langstrakt ventilhus med
  - en indløbsende der kan forbindes med et lukket rum,
  - en udløbsende der er anbragt over for indløbsenden i huset,
  - 30 ○ en langsgående midterakse og
  - en i det væsentlige ensartet første indvendig bredde der er vinkelret på midteraksen i et tværsnit langs midteraksen fra indløbsenden til udløbsenden,

- et ventilisæde der er anbragt ved udløbsenden, og som har en anden indvendig bredde der er vinkelret på midteraksen i tværsnit langs midteraksen,
  - et ventilelement der er anbragt til at samvirke med ventilisædet og er anbragt til translationsbevægelse i en retning langs aksens retning for at tilvejebringe åbning og lukning af ventilen,
  - organ til tilvejebringelse af en modstandsevne mod åbning af ventilen,
  - et flowrør der er anbragt mellem indløbsenden og udløbsenden, og som har en tredje udvendig bredde der er vinkelret på midteraksen i et tværsnit langs midteraksen, og en højde der er defineret mellem en første ende som vender mod indløbsenden, og en anden ende der vender mod udløbsenden; og
  - en forbindelse mellem ventilelementet og flowrøret, hvorved flowrøret og elementet er anbragt til samtidig translationsbevægelse langs aksens retning
- hvor flowrørets højde er lig med eller større end flowrørets tredje bredde.

Formålene med opfindelsen opnås yderligere med udførelsesformer beskrevet i de forskellige afhængige krav.

## 20 Kort beskrivelse af tegningen

Trykudligningsventilen ifølge opfindelsen vil nu blive beskrevet mere detaljeret under henvisning til de ledsagende figurer. Figurerne viser måder til implementering af den foreliggende opfindelse og skal ikke fortolkes som værende begrænsende for andre mulige udførelsesformer der ligger inden for omfanget af det vedhæftede sæt krav.

- Fig. 1 viser i en delvis snitgengivelse en tryk-vakuumbøjningsventil med en trykudligningsventil ifølge en udførelsesform af opfindelsen.
- Fig. 2 viser i en snitgengivelse detaljer af en trykudligningsventil ifølge en udførelsesform af opfindelsen.
- Fig. 3 viser et system der omfatter et lukket rum i form af en tank, og viser forskellige anbringelser af en trykudligningsventil; og

- Fig. 4 viser adfærdskarakteristika for en trykudligningsventil ifølge en udførelsesform af opfindelsen i en testundersøgelse.

## 5 Udførelsesformer af opfindelsen

I figur 1 vises en tryk-vakuumhøjhastighedsventil 100. Højre side af figuren viser en trykudligningsventil 1 ifølge en udførelsesform af opfindelsen. Venstre side af tegningen omfatter en vakuumdel af denne ventil 100 og udgør ikke en del af opfindelsen.

Det skal understreges at trykudligningsventilen 1 ifølge opfindelsen kan anvendes i kombination med en sådan vakuumventil eller kan udgøre en separat enhed.

Trykudligningsventilen 1 omfatter et hus 10 med et ventil sæde 20, og et ventilelement 30 der er anbragt til translationsbevægelse langs en central længdeakse A af ventilhuset 10 mellem en lukket position hvor ventilelementet 30 støder op til ventil sædet, og en åben position hvor ventilelementet 30 bevæges væk fra ventil sædet 20 for at tilvejebringe en udstrømningsåbning til en gas som strømmer gennem ventilhuset. Ventilhuset 10 har en første indløbsende 11 der er egnet til montering på et lukket rum 1a, såsom en tank, eller på rør 1b der står i forbindelse med et sådant lukket rum, som det fremgår af fig. 3. Ventilhuset 10 har endvidere en udløbsende 12 der er anbragt diametrisk ved siden af indløbsenden 11 langs akse A på huset 10. Ventil sædet 20 er anbragt på udløbsenden 12.

Trykudligningsventilen 1 er beregnet til at blive monteret med udløbsenden 12 vendende opad og indløbsenden 11 vendende nedad i forhold til tyngdekraften, således at den centrale længdeakse er placeret opretstående eller vertikalt.

30

Ventilhuset 10 har en i det væsentlige ensartet indvendig bredde  $w_1$  i en retning der er vinkelret på den langstrakte akse fra indløbsenden 11 til udløbsenden 12 set i et hvilket som helst snit gennem ventilhuset 10 gennem midteraksen A.

Huset 10 danner fortrinsvis et cylindrisk indvendigt rum 16, således at  $w_1$  er en diameter af et cirkulært tværsnit af rummet 16 vinkelret på den centrale

35

længdeakse A. Det indvendige rum 16 kan imidlertid have en anden tværsnitsform, fx ottekantet eller andre polygonale former.

Med i det væsentlige ensartet bredde menes at bredden kan variere på grund af  
5 produktionstolerancer og også at der kan være tilvejebragt rørindløb eller -udløb, vinduer 17 osv. i den indvendige væg der definerer det indvendige rum 16.

Ventilsædet 20 der danner udløbet fra ventilen 1, har en bredde  $w_2$  i et snit der indbefatter den centrale længdeakse A og i en retning vinkelret derpå.

10 Ventilsædet 20 er fortrinsvis cirkulært; idet bredden  $w_2$  er en diameter. Bredden  $w_2$  af ventilsædet 20 er fortrinsvis den samme eller kun lidt mindre end bredden  $w_1$  af huset 10's indvendige rum 16.

Et ventilelement 30 er anbragt til at samvirke med ventilsædet 20 i ventilens  
15 lukkede position. Ventilelementet 30 er placeret på ydersiden af det indvendige rum 16, og er anbragt til translationsbevægelse langs midteraksen A, mellem en lukket position (se fig. 1 og 2) hvor en del af ventilelementet 30's nedre side samvirker med ventilsæde 20, og en åben position (ikke vist) hvor ventilelementet 30 er flyttet væk fra ventilsædet 20 til dannelse af en  
20 udstrømningsåbning hvorigennem en gas kan undslippe.

Ventilelementet kan monteres på en aksel 61 der er udformet langs husets akse A, idet akslen 60 er anbragt forskydeligt i forhold til holdeorgan 18, 19 der er udformet i forhold til ventilsædet 20 og/eller huset 10. En stopanordning 65 er  
25 udformet på akslen 61 over for ventilelementet 30 for at begrænse åbningen af ventilen 1, fx ved at stopanordningen støder op til holdeelement 19 eller ved hjælp af andre egnede organer der er tilvejebragt i huset 10.

Et flowrør 50 er tilvejebragt på akslen 61, idet flowrøret er anbragt i huset 10's  
30 indvendige rum 16. Akslen 61 danner således en forbindelse 60 mellem ventilelementet 30 og flowrøret 50. Denne forbindelse er fikseret, således at flowrøret, forbindelsen 60 (i denne udførelsesform akslen 61) og ventilelementet 30 er anbragt forskydeligt som en enkelt enhed eller et enkelt aggregat, selv om de til fremstillingsformål kan være udformet som individuelle  
35 dele der forbindes under fremstillingen.

Andre måder til tilvejebringelse og føring af ventilelementet 30's translationsbevægelse kan arrangeres, fx ved hjælp af styreskinner udenpå det indvendige rum 16. Forbindelsen 60 mellem flowrøret 50 og ventilelementet 30 kan ligeledes være adskilt (ikke vist).

5

Flowrøret 50 er anbragt mellem indløbsenden 11 og udløbsenden 12. Det har en tredje udvendig bredde  $w_3$  der er vinkelret på midteraksen A i et tværsnit langs midteraksen A, og en højde  $h$  der er defineret mellem en første ende 51 som vender mod indløbsenden 11, og en anden ende 52 der vender mod

10 udløbsenden 12.

Flowrøret 50 har

Organ 40 til tilvejebringelse af en modstandsevne mod åbning af ventilen er tilvejebragt mellem huset 10 og aggregatet bestående af ventilelementet 30, forbindelsen 60 og flowrøret 50.

Et sådant organ 40 kan tilvejebringes i ventilelementet 30 i form af en magnet eller et magnetiserbart legeme der er anbragt til at samvirke med en magnet eller et magnetiserbart legeme der er dannet i eller forbundet med huset 10. Parret danner et organ til tilvejebringelse af en nedadgående (i forhold til den tilsigtede anvendelse) anlægsskraft  $F_c$  der indeholder bidrag fra ventilelementet 30's masse, forbindelsen 60's masse, enten magnetens eller det magnetiserbare legemes masse, afhængigt af hvilken af disse dele er monteret på forbindelsen 60/ventilelementet 30, og fra tiltrækningskraften  $F_m$  mellem magneten og det magnetiserbare legeme. Tilstødningskraften  $F_c$  skal således forstås som den kraft der holder trykventilen lukket, dvs. trykventilens lukkekraft.

Det magnetiserbare legeme er konfigureret til at kunne samvirke med magneten i trykventilens 1's lukkede tilstand. Det foretrækkes at magneten og det magnetiserbare legeme er placeret i området ved udløbsenden 11 når der er behov for at opnå regelmæssig adgang til magneten.

Magneten og det magnetiserbare legeme kan dog alternativt monteres i forbindelse med forbindelsen 60 ved den ende der er placeret i det indvendige rum 16 væk fra/over for ventilelementet 30, under flowrøret 50.

Det kan enten være en permanent magnet eller fx en elektromagnet.

5

Hvis trykket stiger til over atmosfærisk tryk i det lukkede rum, vil et sådant tryk på grund af mellemrummet mellem flowrøret og huset 10's indvendige væg også regere i rummet mellem flowrøret 50 og ventilelementet 30. Trykket i dette rum er dermed lig trykket i det lukkede rum (tank), og trykket påvirker flowrøret 50's topflade og bundflade med den samme kraft. Så længe det superatmosfæriske tryk ikke fremkalder en opadgående kraft på ventilelementet 30 der overskrider trykventilens lukkekraft  $F_c$ , vil trykventilen forblive i lukket tilstand. Den opadgående kraft på ventilelementet 30 kan bestemmes som det superatmosfæriske tryk i beholderen multipliceret med åbningsområdet der er defineret af ventsædet 20.

Når det superatmosfæriske tryk overstiger trykudligningsventilens lukkekraft  $F_c$ , åbner trykudligningsventilen. Gasudstrømningen bevirker at trykket på den overflade af flowrøret 50 der vender mod udløbsenden 12, falder.

20 Ventilelementet 30's opadgående bevægelse mod trykudligningsventilen i's helt åbne position styres derefter i et vist omfang af den kraft som udøves af gasstrømmen på flowrøret 50's bundflade og den gas der passerer over flowrørets udvendige sidevæg. Den første påvirkning kan bestemmes som beholderens superatmosfæriske tryk multipliceret med det område der er defineret af flowrørets tværsnitareal. Gassens løftekraft på flowrøret stiger, og flowrøret 50's og dermed ventilelementet 30's bevægelseshastighed stiger i en retning mod trykventilens helt åbne tilstand, hvilket således hjælper med at holde ventilelementet 30 "flydende".

30 Ventilelementet 30 holdes i den åbne position af gasstrømmen. Den nedadgående kraft på ventilelementet 30 indeholder bidrag fra ventilelementet 30's masse, forbindelsen 60's masse, enten magnetens eller det magnetiserbare legemes masse, afhængigt af hvilken af de to dele er monteret på forbindelsen 60/ventilelementet 30. Tiltrækningskraften  $F_m$  mellem magneten og

det magnetiserbare legeme bidrager ikke væsentligt så snart ventilelementet 30 har flyttet sig lidt væk fra den position der er vist i fig. 1 og 2.

Eksperimenter har vist at hvis flowrøret 50's højde  $h$  er lig med eller større end 5 flowrøret 50's tredje bredde  $w_3$ , vil flowrøret bevirke at ventilelementet 30 vil "flyde" i gasstrømmen, hvorved fænomenet hamring/oscillation undgås.

Flowrøret 50's tredje bredde  $w_3$  er fortrinsvis mindre end den anden bredde  $w_2$  af ventilsædet 20 der åbner på en sådan måde at flowrørets tværsnitareal er mindre 10 end tværsnitarealet af ventilsædet 20's åbning. Flowrøret monteres således nemt i huset 10 under fremstilling og også i forbindelse med vedligeholdelse og/eller reparation.

Flowrøret 50's tredje bredde  $w_3$  er fortrinsvis mellem 60% og 90% af 15 ventilhuset 10's første indvendige bredde  $w_1$ , hvorved der tilvejebringes et tilstrækkeligt mellemrum mellem flowrøret og huset 10's indvendige væg.

I en første foretrukket udførelsesform er flowrøret 50's tredje bredde  $w_3$  80% af ventilhuset 10's første indvendige bredde  $w_1$ .

20

Som det fremgår af figurerne, har flowrøret 50 en ensartet bredde  $w_3$  fra den første ende 51 der vender mod indløbsenden 11, og den anden ende 52 der vender mod udløbsenden 12.

25 Ventilelementet 30 er fortrinsvis formet således at det kan opfange en gasstrøm gennem ventilen 1, når den strømmer ud forbi ventilsædet 20. Dette kan opnås ved at ventilelementet udformes dråbeformet eller konusformet (fig. 1 og 2). En vertikal strøm af den udstrømmende gas kan således opnås.

30 En trykudligningsventil (1) ifølge et hvilket som helst af kravene 1-8, hvor ventilhusets (10) første indvendige bredde ( $w_1$ ) er 100 mm, flowrørets (50) tredje bredde ( $w_3$ ) er 80 mm diameter og den anden bredde ( $w_2$ ) af ventilsædets (20) åbning er 90 mm.

Som vist i figuren kan flowrøret 50 være hult. I fig. 1 og 2 er dette tilvejebragt af et hulrum i bunden af flowrøret men kan også være tilvejebragt af et opadvendende hulrum eller et lukket hulrum i flowrøret 50. Ved et hult flowrør opnås det at flowrørets masse kan justeres til at tilvejebringe optimal betjening af 5 ventilen 1. De ovennævnte bestemmelser sætter grænser for de materialer der kan anvendes til delene af en sådan ventil. Det hule flowrør muliggør således at der kan opnås en vis højde  $h$  af flowrøret uden nødvendigvis at have for stor masse.

10 Flowrøret kan være udformet i rustfrit stål.

Afstanden  $d$  mellem kontaktoverfladen 31 mellem ventilelementet 30 og ventilsædet 20 og flowrøret 50's anden ende 52 er anbragt således at flowrøret 50's anden ende 52 ved ventilen 1's åbne tilstand er mindst 15 mm, 15 såsom mellem 25-30 mm.

I én udførelsesform er huset 10's indvendige diameter 100 mm, flowrøret 50's diameter er 80 mm, og ventilsædets åbning er 90 mm. Massen af aggregatet der består af flowrøret og ventilelementet, kan være 4,3 kg, 4,6 kg eller 4,7 kg.

20

Den sidstnævnte udførelsesform er blevet testet og har vist sig at eliminere fænomenet hamring. Testresultatet er illustreret i fig. 4.

Selv om den foreliggende opfindelse er blevet beskrevet i forbindelse med de 25 specificerede udførelsesformer, skal den ikke fortolkes som på nogen måde at være begrænset til de givne eksempler. Omfanget af den foreliggende opfindelse er defineret i det ledsagende sæt krav. Inden for kravenes kontekst udelukker udtrykkene "omfattende" eller "omfatter" ikke andre mulige elementer eller trin. Nævnte henvisninger, såsom "en" eller "et" osv., skal heller ikke fortolkes som om 30 en flertalsform udelukkes. Anvendelsen af henvisningstegn i kravene i forhold til elementer der er angivet i figurerne, skal heller ikke fortolkes som værende begrænsende for opfindelsens omfang. Individuelle kendetegn som er nævnt i forskellige krav kan endvidere muligvis med fordel kombineres, og at disse kendetegn er nævnt i forskellige krav udelukker ikke at en kombination af 35 kendetegn ikke er mulig og fordelagtig.

**Patentkrav**

1. Trykudligningsventil (1) der omfatter

- et langstrakt ventilhus (10) med
  - en indløbsende (11) der kan forbindes med et lukket rum,
  - 5 ○ en udløbsende (12) der er anbragt over for indløbsenden (11) i huset (10),
  - en langsgående midterakse (A) og
  - en i det væsentlige ensartet første indvendig bredde ( $w_1$ ) vinkelret på midteraksen (A) i et tværsnit langs midteraksen (A) fra
  - 10 indløbsenden (11) til udløbsenden (12),
- et ventilsæde (20) der er anbragt ved udløbsenden (12), og som har en anden indvendig bredde ( $w_2$ ) vinkelret på midteraksen (A) i tværsnit langs midteraksen (A),
- et ventilelement (30) der er anbragt til at samvirke med ventilsædet (20)
- 15 og er anbragt til translationsbevægelse i en retning langs aksen (A) for at tilvejebringe åbning og lukning af ventilen (1),
- organ (40) til tilvejebringelse af en modstandsevne mod åbning af ventilen (1),
- et flowrør (50) der er anbragt mellem indløbsenden (11) og
- 20 udløbsenden (12), og som har en tredje udvendig bredde ( $w_3$ ) vinkelret på midteraksen (A) i et tværsnit langs midteraksen (A), og en højde (h) der er defineret mellem en første ende (51) som vender mod indløbsenden (11), og en anden ende (52) der vender mod udløbsenden (12); og
- 25 • en forbindelse (60) mellem ventilelementet (30) og flowrøret (50), hvorved flowrøret og elementet er anbragt til samtidig translationsbevægelse langs aksen (A)

hvor flowrørets (50) højde (h) er lig med eller større end flowrørets (50) tredje bredde ( $w_3$ ).

30

2. Trykudligningsventil (1) ifølge krav 1, hvor flowrørets (50) tredje bredde ( $w_3$ ) er mindre end eller lig med ventilsædets (20) anden bredde ( $w_2$ ).

3. Trykudligningsventil (1) ifølge krav 1 eller 2, hvor flowrørets (50) tredje bredde ( $w_3$ ) er mellem 60% og 90% af ventilhusets (10) første indvendige bredde ( $w_1$ ).
- 5 4. Trykudligningsventil (1) ifølge krav 3, hvor flowrørets (50) tredje bredde ( $w_3$ ) er 80% af ventilhusets (10) første indvendige bredde ( $w_1$ ).
5. Trykudligningsventil (1) ifølge et hvilket som helst af kravene 1-4, hvor flowrøret (50) har en ensartet bredde ( $w_3$ ) fra den første ende (51) der vender  
10 mod indløbsenden (11), og den anden ende (52) der vender mod udløbsenden (12).
6. Trykudligningsventil (1) ifølge et hvilket som helst af kravene 1-5, hvor huset (10) har en cylindrisk indvendig overflade (14), og hvor flowrøret (50) har  
15 en cylindrisk udvendig overflade (54), idet bredderne ( $w_1$ ,  $w_2$ ,  $w_3$ ) er diametre.
7. Trykudligningsventil (1) ifølge et hvilket som helst af kravene 1-6, hvor ventilelementet (30) er formet til at opfange en gasstrøm gennem ventilen (1) når den strømmer forbi ventilsædet (20).  
20
8. Trykudligningsventil (1) ifølge krav 7, hvor ventilelementet (30) er konisk formet.
9. Trykudligningsventil (1) ifølge et hvilket som helst af kravene 1-8, hvor  
25 ventilhusets (10) første indvendige bredde ( $w_1$ ) er 100 mm, flowrørets (50) tredje bredde ( $w_3$ ) er 80 mm diameter, og den anden bredde ( $w_2$ ) af ventilsædets (20) åbning er 90 mm.
10. Trykudligningsventil (1) ifølge et hvilket som helst af kravene 1-9, hvor  
30 flowrøret er hult.
11. Trykudligningsventil (1) ifølge et hvilket som helst af kravene 1-10, hvor flowrøret er udformet i rustfrit stål.

1/4

