

(12) DEMANDE INTERNATIONALE PUBLIÉE EN VERTU DU TRAITÉ DE COOPÉRATION EN MATIÈRE DE BREVETS (PCT)

(19) Organisation Mondiale de la
Propriété Intellectuelle
Bureau international



WIPO | PCT



(10) Numéro de publication internationale

WO 2013/117857 A3

(43) Date de la publication internationale
15 août 2013 (15.08.2013)

(51) Classification internationale des brevets :
F02B 19/02 (2006.01) F02F 1/24 (2006.01)
F02B 17/00 (2006.01) F02B 23/08 (2006.01)
F02D 13/02 (2006.01) F02M 23/00 (2006.01)

(81) États désignés (sauf indication contraire, pour tout titre de protection nationale disponible) : AE, AG, AL, AM, AO, AT, AU, AZ, BA, BB, BG, BH, BN, BR, BW, BY, BZ, CA, CH, CL, CN, CO, CR, CU, CZ, DE, DK, DM, DO, DZ, EC, EE, EG, ES, FI, GB, GD, GE, GH, GM, GT, HN, HR, HU, ID, IL, IN, IS, JP, KE, KG, KM, KN, KP, KR, KZ, LA, LC, LK, LR, LS, LT, LU, LY, MA, MD, ME, MG, MK, MN, MW, MX, MY, MZ, NA, NG, NI, NO, NZ, OM, PA, PE, PG, PH, PL, PT, QA, RO, RS, RU, RW, SC, SD, SE, SG, SK, SL, SM, ST, SV, SY, TH, TJ, TM, TN, TR, TT, TZ, UA, UG, US, UZ, VC, VN, ZA, ZM, ZW.

(21) Numéro de la demande internationale :
PCT/FR2013/050246

(22) Date de dépôt international :
5 février 2013 (05.02.2013)

(25) Langue de dépôt : français

(26) Langue de publication : français

(30) Données relatives à la priorité :
1251078 6 février 2012 (06.02.2012) FR

(72) Inventeur; et

(71) Déposant : RABHI, Vianney [FR/FR]; 14 quai de Serbie, F-69006 Lyon (FR).

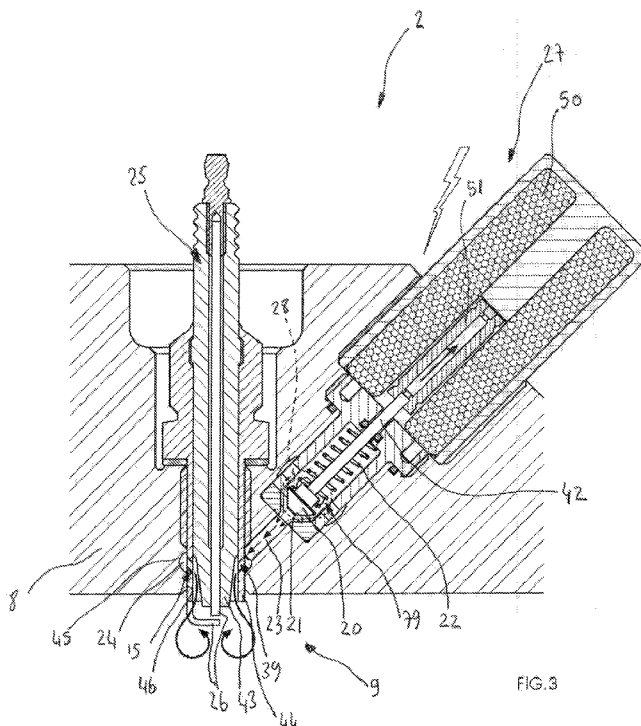
(74) Mandataire : ROOSEVELT CONSULTANTS; 109 rue Sully BP6138, F-69466 Lyon (FR).

(84) États désignés (sauf indication contraire, pour tout titre de protection régionale disponible) : ARIPO (BW, GH, GM, KE, LR, LS, MW, MZ, NA, RW, SD, SL, SZ, TZ, UG, ZM, ZW), eurasién (AM, AZ, BY, KG, KZ, RU, TJ, TM), européen (AL, AT, BE, BG, CH, CY, CZ, DE, DK, EE, ES, FI, FR, GB, GR, HR, HU, IE, IS, IT, LT, LU, LV, MC, MK, MT, NL, NO, PL, PT, RO, RS, SE, SI, SK, SM, TR), OAPI (BF, BJ, CF, CG, CI, CM, GA, GN, GQ, GW, ML, MR, NE, SN, TD, TG).

[Suite sur la page suivante]

(54) Title : HIGH-PRESSURE STRATIFICATION AND SPARK IGNITION DEVICE FOR AN INTERNAL COMBUSTION ENGINE

(54) Titre : DISPOSITIF D'ALLUMAGE PAR ÉTINCELLE ET STRATIFICATION HAUTE-PRESSION POUR MOTEUR À COMBUSTION INTERNE



(57) Abstract : The present invention relates to a high-pressure stratification and spark ignition device (2) for an internal combustion engine (1), including: a stratification valve (20) closing a stratification channel (23) that leads into a stratification antechamber (79), said channel also leading into a stratification chamber (24) connected to the combustion chamber (S) of the internal combustion engine (1) via a stratification injection pipe (39), wherein said channel opens in the vicinity of protruding electrodes (26) of a spark plug (25), said electrodes being positioned in said combustion chamber; a stratification actuator (27), which lifts the stratification valve (20); a stratification manifold (28) connecting the stratification antechamber (79) to the outlet of a stratification compressor (21); a stratification fuel injector (33); and a means (40) for recirculating pre-cooled exhaust gases.

(57) Abrégé :

[Suite sur la page suivante]

WO 2013/117857 A3

**Publiée :**

— avec rapport de recherche internationale (Art. 21(3))

(88) Date de publication du rapport de recherche internationale :

19 décembre 2013

Le dispositif d'allumage par étincelle et stratification haute-pression (2) pour moteur à combustion interne (1) suivant la présente invention comprend : * une soupape de stratification (20) fermant un conduit de stratification (23) qui débouche dans une pré-chambre de stratification (79) ledit conduit débouchant aussi dans une chambre de stratification (24) reliée par un conduit d'injection de stratification (39) à la chambre de combustion (S) du moteur à combustion interne (1), ledit conduit débouchant au voisinage des électrodes protubérantes (26) d'une bougie d'allumage (25) lesdites électrodes étant positionnées dans ladite chambre de combustion; * un actionneur de stratification (27) assurant la levée de la soupape de stratification (20); * une rampe de stratification (28) reliant la préchambre de stratification (78) à la sortie d'un compresseur de stratification (28); * un injecteur de carburant de stratification (33); * des moyens de recirculation de gaz d'échappement préalablement refroidis (40).

INTERNATIONAL SEARCH REPORT

International application No
PCT/FR2013/050246

A. CLASSIFICATION OF SUBJECT MATTER
 INV. F02B19/02 F02B17/00 F02D13/02 F02F1/24 F02B23/08
 F02M23/00
 ADD.
 According to International Patent Classification (IPC) or to both national classification and IPC

B. FIELDS SEARCHED
 Minimum documentation searched (classification system followed by classification symbols)
 F02B F02D F02F F02M

Documentation searched other than minimum documentation to the extent that such documents are included in the fields searched

Electronic data base consulted during the international search (name of data base and, where practicable, search terms used)
 EPO-Internal, WPI Data

C. DOCUMENTS CONSIDERED TO BE RELEVANT

Category*	Citation of document, with indication, where appropriate, of the relevant passages	Relevant to claim No.
A	US 5 105 795 A (OZAWA TOSHIKAZU [JP] ET AL) 21 April 1992 (1992-04-21) column 2, line 44 - column 6, line 30; figures 1,7	1-32
A	WO 2007/147008 A2 (MONSANTO TECHNOLOGY LLC [US]; MORGENSTERN DAVID A [US]) 21 December 2007 (2007-12-21) the whole document	1-32
A	DE 29 30 669 A1 (INST MOTORENBAU PROF HUBER E V) 12 March 1981 (1981-03-12) the whole document	1-32
A	CA 2 505 455 A1 (WESTPORT RES INC [CA]) 31 July 2005 (2005-07-31) the whole document	1-32

Further documents are listed in the continuation of Box C.

See patent family annex.

* Special categories of cited documents :

- "A" document defining the general state of the art which is not considered to be of particular relevance
- "E" earlier application or patent but published on or after the international filing date
- "L" document which may throw doubts on priority claim(s) or which is cited to establish the publication date of another citation or other special reason (as specified)
- "O" document referring to an oral disclosure, use, exhibition or other means
- "P" document published prior to the international filing date but later than the priority date claimed

- "T" later document published after the international filing date or priority date and not in conflict with the application but cited to understand the principle or theory underlying the invention
- "X" document of particular relevance; the claimed invention cannot be considered novel or cannot be considered to involve an inventive step when the document is taken alone
- "Y" document of particular relevance; the claimed invention cannot be considered to involve an inventive step when the document is combined with one or more other such documents, such combination being obvious to a person skilled in the art
- "&" document member of the same patent family

Date of the actual completion of the international search 20 August 2013	Date of mailing of the international search report 30/08/2013
---	--

Name and mailing address of the ISA/ European Patent Office, P.B. 5818 Patentlaan 2 NL - 2280 HV Rijswijk Tel. (+31-70) 340-2040, Fax: (+31-70) 340-3016	Authorized officer Martinez Cebollada
--	--

INTERNATIONAL SEARCH REPORT

Information on patent family members

International application No

PCT/FR2013/050246

Patent document cited in search report	Publication date	Patent family member(s)	Publication date
US 5105795	A	21-04-1992	NONE

WO 2007147008	A2	21-12-2007	AR 061454 A1 27-08-2008
			AU 2007260776 A1 21-12-2007
			BR PI0713708 A2 30-10-2012
			CA 2654795 A1 21-12-2007
			CN 101529075 A 09-09-2009
			EP 2035682 A2 18-03-2009
			JP 2009540219 A 19-11-2009
			KR 20090026188 A 11-03-2009
			RU 2009100885 A 20-07-2010
			TW 200806878 A 01-02-2008
			US 2008010993 A1 17-01-2008
			US 2010319635 A1 23-12-2010
			WO 2007147008 A2 21-12-2007

DE 2930669	A1	12-03-1981	NONE

CA 2505455	A1	31-07-2005	CA 2505455 A1 31-07-2005
			CN 101163875 A 16-04-2008
			US 2008103676 A1 01-05-2008

RAPPORT DE RECHERCHE INTERNATIONALE

Demande internationale n°

PCT/FR2013/050246

A. CLASSEMENT DE L'OBJET DE LA DEMANDE INV. F02B19/02 F02B17/00 F02D13/02 F02F1/24 F02B23/08 F02M23/00 ADD. Selon la classification internationale des brevets (CIB) ou à la fois selon la classification nationale et la CIB		
B. DOMAINES SUR LESQUELS LA RECHERCHE A PORTE Documentation minimale consultée (système de classification suivi des symboles de classement) F02B F02D F02F F02M Documentation consultée autre que la documentation minimale dans la mesure où ces documents relèvent des domaines sur lesquels a porté la recherche Base de données électronique consultée au cours de la recherche internationale (nom de la base de données, et si cela est réalisable, termes de recherche utilisés) EPO-Internal, WPI Data		
C. DOCUMENTS CONSIDERES COMME PERTINENTS		
Catégorie*	Identification des documents cités, avec, le cas échéant, l'indication des passages pertinents	no. des revendications visées
A	US 5 105 795 A (OZAWA TOSHIKAZU [JP] ET AL) 21 avril 1992 (1992-04-21) colonne 2, ligne 44 - colonne 6, ligne 30; figures 1,7 -----	1-32
A	WO 2007/147008 A2 (MONSANTO TECHNOLOGY LLC [US]; MORGENSTERN DAVID A [US]) 21 décembre 2007 (2007-12-21) le document en entier -----	1-32
A	DE 29 30 669 A1 (INST MOTORENBAU PROF HUBER E V) 12 mars 1981 (1981-03-12) le document en entier -----	1-32
A	CA 2 505 455 A1 (WESTPORT RES INC [CA]) 31 juillet 2005 (2005-07-31) le document en entier -----	1-32
<input type="checkbox"/> Voir la suite du cadre C pour la fin de la liste des documents <input checked="" type="checkbox"/> Les documents de familles de brevets sont indiqués en annexe		
* Catégories spéciales de documents cités:		
"A" document définissant l'état général de la technique, non considéré comme particulièrement pertinent "E" document antérieur, mais publié à la date de dépôt international ou après cette date "L" document pouvant jeter un doute sur une revendication de priorité ou cité pour déterminer la date de publication d'une autre citation ou pour une raison spéciale (telle qu'indiquée) "O" document se référant à une divulgation orale, à un usage, à une exposition ou tous autres moyens "P" document publié avant la date de dépôt international, mais postérieurement à la date de priorité revendiquée		"T" document ultérieur publié après la date de dépôt international ou la date de priorité et n'appartenant pas à l'état de la technique pertinent, mais cité pour comprendre le principe ou la théorie constituant la base de l'invention "X" document particulièrement pertinent; l'invention revendiquée ne peut être considérée comme nouvelle ou comme impliquant une activité inventive par rapport au document considéré isolément "Y" document particulièrement pertinent; l'invention revendiquée ne peut être considérée comme impliquant une activité inventive lorsque le document est associé à un ou plusieurs autres documents de même nature, cette combinaison étant évidente pour une personne du métier "&" document qui fait partie de la même famille de brevets
Date à laquelle la recherche internationale a été effectivement achevée 20 août 2013		Date d'expédition du présent rapport de recherche internationale 30/08/2013
Nom et adresse postale de l'administration chargée de la recherche internationale Office Européen des Brevets, P.B. 5818 Patentlaan 2 NL - 2280 HV Rijswijk Tel. (+31-70) 340-2040, Fax: (+31-70) 340-3016		Fonctionnaire autorisé Martinez Cebollada

RAPPORT DE RECHERCHE INTERNATIONALE

Renseignements relatifs aux membres de familles de brevets

Demande internationale n°

PCT/FR2013/050246

Document brevet cité au rapport de recherche		Date de publication	Membre(s) de la famille de brevet(s)	Date de publication
US 5105795	A	21-04-1992	AUCUN	

WO 2007147008	A2	21-12-2007	AR 061454 A1	27-08-2008
			AU 2007260776 A1	21-12-2007
			BR PI0713708 A2	30-10-2012
			CA 2654795 A1	21-12-2007
			CN 101529075 A	09-09-2009
			EP 2035682 A2	18-03-2009
			JP 2009540219 A	19-11-2009
			KR 20090026188 A	11-03-2009
			RU 2009100885 A	20-07-2010
			TW 200806878 A	01-02-2008
			US 2008010993 A1	17-01-2008
			US 2010319635 A1	23-12-2010
			WO 2007147008 A2	21-12-2007

DE 2930669	A1	12-03-1981	AUCUN	

CA 2505455	A1	31-07-2005	CA 2505455 A1	31-07-2005
			CN 101163875 A	16-04-2008
			US 2008103676 A1	01-05-2008
