



(12)发明专利申请

(10)申请公布号 CN 106246552 A

(43)申请公布日 2016.12.21

(21)申请号 201610838930.3

(22)申请日 2016.09.21

(71)申请人 广东美芝精密制造有限公司

地址 528303 广东省佛山市顺德区容桂街道高新技术产业开发

(72)发明人 张巍

(74)专利代理机构 北京清亦华知识产权代理事务所(普通合伙) 11201

代理人 黄德海

(51)Int.Cl.

F04C 29/00(2006.01)

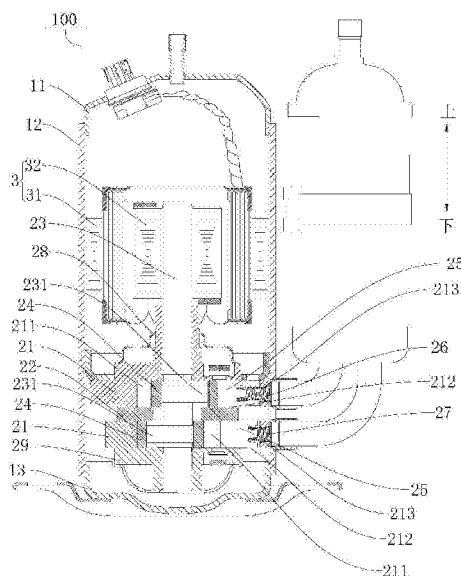
权利要求书1页 说明书6页 附图2页

(54)发明名称

用于压缩机的压缩机构、压缩机构的装配方法及压缩机

(57)摘要

本发明公开了一种用于压缩机的压缩机构、压缩机构的装配方法及压缩机,压缩机构包括两个气缸、曲轴、两个滑片、第一弹簧和第二弹簧,曲轴包括两个偏心部,两个偏心部在曲轴的周向上间隔分布且两个偏心部之间的夹角为 180° ,两个偏心部分别设在两个气缸的压缩腔内,每个偏心部上外套有活塞,两个滑片分别可往复运动地设在两个滑片槽内,第一弹簧和第二弹簧分别设在两个弹簧孔内,第一弹簧的一端止抵在相应的滑片上以常推动滑片止抵在相应的活塞上,第二弹簧的一端止抵在相应的滑片上以常推动滑片止抵在相应的活塞上,其中第一弹簧的弹性系数 K_1 小于第二弹簧的弹性系数 K_2 。根据本发明的压缩机构,便于第一弹簧和第二弹簧的安装。



1. 一种用于压缩机的压缩机构,其特征在于,包括:

两个气缸,所述两个气缸之间设有中隔板,每个所述气缸设有压缩腔、滑片槽和弹簧孔;

曲轴,所述曲轴包括两个偏心部,所述两个偏心部在所述曲轴的周向上间隔分布且两个所述偏心部之间的夹角为 180° ,所述两个偏心部分别设在两个所述压缩腔内,每个所述偏心部上外套有活塞;

两个滑片,所述两个滑片分别可往复运动地设在所述两个滑片槽内;

第一弹簧和第二弹簧,所述第一弹簧和所述第二弹簧分别设在两个所述弹簧孔内,所述第一弹簧的一端止抵在相应的所述滑片上以常推动所述滑片止抵在相应的所述活塞上,所述第二弹簧的一端止抵在相应的所述滑片上以常推动所述滑片止抵在相应的所述活塞上,其中所述第一弹簧的弹性系数 K_1 小于所述第二弹簧的弹性系数 K_2 。

2. 根据权利要求1所述的用于压缩机的压缩机构,其特征在于,所述第一弹簧的切变模量为 G_1 ,所述第二弹簧的切变模量为 G_2 ,所述第一弹簧和所述第二弹簧满足如下关系式: $G_1 < G_2$ 。

3. 根据权利要求1所述的用于压缩机的压缩机构,其特征在于,所述第一弹簧的线径为 d_1 ,所述第二弹簧的线径为 d_2 ,所述第一弹簧和所述第二弹簧满足如下关系式: $d_1 < d_2$ 。

4. 根据权利要求1所述的用于压缩机的压缩机构,其特征在于,所述第一弹簧的平均径为 D_1 ,所述第二弹簧的平均径为 D_2 ,所述第一弹簧和所述第二弹簧满足如下关系式: $D_1 > D_2$,其中平均径为弹簧的外径和内径的平均值。

5. 根据权利要求1所述的用于压缩机的压缩机构,其特征在于,所述第一弹簧的有效圈数为 n_1 ,所述第二弹簧的有效圈数为 n_2 ,所述第一弹簧和所述第二弹簧满足如下关系式: $n_1 > n_2$ 。

6. 根据权利要求1所述的用于压缩机的压缩机构,其特征在于,所述第一弹簧的外径为 D_3 ,设有所述第一弹簧的所述弹簧孔的内径为 D_4 ,其中 $0.4\text{mm} \leq D_3 - D_4 \leq 1.2\text{mm}$ 。

7. 根据权利要求1所述的用于压缩机的压缩机构,其特征在于,所述第二弹簧的外径为 D_5 ,设有所述第二弹簧的所述弹簧孔的内径为 D_6 ,其中 $0.4\text{mm} \leq D_5 - D_6 \leq 1.2\text{mm}$ 。

8. 根据权利要求1所述的用于压缩机的压缩机构,其特征在于,所述第一弹簧和所述第二弹簧均为圆柱螺旋压缩弹簧。

9. 一种压缩机构的装配方法,其特征在于,所述压缩机构为根据权利要求1-8中任一项所述的压缩机构,所述装配方法包括:

S1:转动所述曲轴,使与所述第一弹簧对应的偏心部远离相应的所述滑片槽,将所述第一弹簧从所述弹簧孔的远离所述滑片槽的一端安装到相应的所述弹簧孔内;

S2:转动所述曲轴并使其旋转 180° ,使与所述第二弹簧对应的所述偏心部远离相应的所述滑片槽,将所述第二弹簧从所述弹簧孔的远离所述滑片槽的一端安装到相应的所述弹簧孔内。

10. 一种压缩机,其特征在于,包括根据权利要求1-8中任一项所述的用于压缩机的压缩机构。

用于压缩机的压缩机构、压缩机构的装配方法及压缩机

技术领域

[0001] 本发明涉及压缩机技术领域,尤其是涉及一种用于压缩机的压缩机构、压缩机构的装配方法及压缩机。

背景技术

[0002] 旋转式压缩机中的滑片的作用是分隔气缸的高压腔和低压腔,其中滑片先端与滚子外径接触,并沿气缸滑片槽进行往复直线运动,滑片弹簧是在压缩机刚启动时,使得滑片先端与滚子外径紧密接触的重要零件。一般地,滑片弹簧在压缩机中的安装方式是通过安装治具,将滑片弹簧紧卡在气缸弹簧孔中,安装时,滑片弹簧尾部的数圈紧固圈与气缸弹簧孔过盈配合压入,使得二者间的摩擦力将滑片弹簧固定在气缸弹簧孔中,压缩机在运行时,滑片弹簧也仍保持此状态,或者滑片弹簧的尾端会伸出气缸弹簧孔,并抵压在壳体上。

[0003] 对于单缸旋转式压缩机,其只有一个曲轴偏心部,在安装滑片弹簧时可以转动曲轴,使得曲轴偏心部达到最远时压入滑片弹簧,此时,滑片弹簧的压缩量最小,弹簧力较小,便于滑片弹簧的装入。而对于双缸旋转式压缩机,其具有两个曲轴偏心部,则需要安装两个滑片弹簧,由于两个偏心部是 180° 相对分布的,在安装第二个滑片弹簧时,在转动曲轴使第二个滑片弹簧的压缩量最小时,则同时第一个滑片弹簧的压缩量却是最大的,此时第一个滑片弹簧的弹簧力最大,因此第一个滑片弹簧安装困难,且有很大的弹出风险。

发明内容

[0004] 本发明旨在至少在一定程度上解决相关技术中的技术问题之一。为此,本发明提出一种用于压缩机的压缩机构,所述用于压缩机的压缩机构具有结构简单、安装方便的优点。

[0005] 本发明还提出一种压缩机构的装配方法,所述压缩机构的装配方法适用于上述压缩机构。

[0006] 本发明还提出一种压缩机,所述压缩机包括上述压缩机构。

[0007] 根据本发明实施例的用于压缩机的压缩机构,包括:两个气缸,所述两个气缸之间设有中隔板,每个所述气缸设有压缩腔、滑片槽和弹簧孔;曲轴,所述曲轴包括两个偏心部且两个所述偏心部之间的夹角为 180° ,所述两个偏心部在所述曲轴的周向上间隔分布,所述两个偏心部分别设在两个所述压缩腔内,每个所述偏心部上外套有活塞;两个滑片,所述两个滑片分别可往复运动地设在所述两个滑片槽内;第一弹簧和第二弹簧,所述第一弹簧和所述第二弹簧分别设在两个所述弹簧孔内,所述第一弹簧的一端止抵在相应的所述滑片上以常推动所述滑片止抵在相应的所述活塞上,所述第二弹簧的一端止抵在相应的所述滑片上以常推动所述滑片止抵在相应的所述活塞上,其中所述第一弹簧的弹性系数 K_1 小于所述第二弹簧的弹性系数 K_2 。

[0008] 根据本发明实施例的用于压缩机的压缩机构,通过使第一弹簧的弹性系数 K_1 小于第二弹簧的弹性系数 K_2 ,且在安装时先安装弹性系数较小的第一弹簧,可以降低第一弹簧

在第二弹簧安装的过程中弹出的风险,便于第一弹簧和第二弹簧的安装。

[0009] 根据本发明的一些实施例,所述第一弹簧的切变模量为G1,所述第二弹簧的切变模量为G2,所述第一弹簧和所述第二弹簧满足如下关系式: $G1 < G2$ 。

[0010] 根据本发明的一些实施例,所述第一弹簧的线径为d1,所述第二弹簧的线径为d2,所述第一弹簧和所述第二弹簧满足如下关系式: $d1 < d2$ 。

[0011] 根据本发明的一些实施例,所述第一弹簧的平均径为D1,所述第二弹簧的平均径为D2,所述第一弹簧和所述第二弹簧满足如下关系式: $D1 > D2$,其中平均径为弹簧的外径和内径的平均值。

[0012] 根据本发明的一些实施例,所述第一弹簧的有效圈数为n1,所述第二弹簧的有效圈数为n2,所述第一弹簧和所述第二弹簧满足如下关系式: $n1 > n2$ 。

[0013] 根据本发明的一些实施例,所述第一弹簧的外径为D3,设有所述第一弹簧的所述弹簧孔的内径为D4,其中 $0.4\text{mm} \leq D3 - D4 \leq 1.2\text{mm}$ 。

[0014] 根据本发明的一些实施例,所述第二弹簧的外径为D5,设有所述第二弹簧的所述弹簧孔的内径为D6,其中 $0.4\text{mm} \leq D5 - D6 \leq 1.2\text{mm}$ 。

[0015] 根据本发明的一些实施例,所述第一弹簧和所述第二弹簧均为圆柱螺旋压缩弹簧。

[0016] 根据本发明实施例的压缩机构的装配方法,所述压缩机构为上述的压缩机构,所述装配方法包括:

[0017] S1:转动所述曲轴,使与所述第一弹簧对应的偏心部远离相应的所述滑片槽,将所述第一弹簧从所述弹簧孔的远离所述滑片槽的一端安装到相应的所述弹簧孔内;

[0018] S2:转动所述曲轴并使其旋转 180° ,使与所述第二弹簧对应的所述偏心部远离相应的所述滑片槽,将所述第二弹簧从所述弹簧孔的远离所述滑片槽的一端安装到相应的所述弹簧孔内。

[0019] 根据本发明实施例的压缩机构的装配方法,可以降低第一弹簧在第二弹簧安装的过程中弹出的风险,便于第一弹簧和第二弹簧的安装。

[0020] 根据本发明实施例的压缩机,包括上述用于压缩机的压缩机构。

[0021] 根据本发明实施例的压缩机,通过设置上述压缩机构,便于第一弹簧和第二弹簧的安装,从而便于压缩机的装配,有利于节约生产周期,降低生产成本。

[0022] 本发明的附加方面和优点将在下面的描述中部分给出,部分将从下面的描述中变得明显,或通过本发明的实践了解到。

附图说明

[0023] 图1是根据本发明实施例的压缩机的结构示意图;

[0024] 图2是安装第一弹簧时,设有第一弹簧的气缸及相应的偏心部的结构示意图;

[0025] 图3是安装第二弹簧时,设有第一弹簧的气缸及相应的偏心部的结构示意图。

[0026] 附图标记:

[0027] 压缩机100,

[0028] 上壳体11,主壳体12,下壳体13,

[0029] 气缸21,压缩腔211,滑片槽212,弹簧孔213,

[0030] 中隔板22,曲轴23,偏心部231,

[0031] 活塞24,滑片25,第一弹簧26,第二弹簧27,主轴承28,副轴承29,

[0032] 电机组件3,定子31,转子32。

具体实施方式

[0033] 下面详细描述本发明的实施例,所述实施例的示例在附图中示出。下面通过参考附图描述的实施例是示例性的,旨在用于解释本发明,而不能理解为对本发明的限制。

[0034] 在本发明的描述中,需要理解的是,术语“中心”、“上”、“下”、“内”、“外”、“轴向”、“径向”、“周向”等指示的方位或位置关系为基于附图所示的方位或位置关系,仅是为了便于描述本发明和简化描述,而不是指示或暗示所指的装置或元件必须具有特定的方位、以特定的方位构造和操作,因此不能理解为对本发明的限制。

[0035] 此外,术语“第一”、“第二”仅用于描述目的,而不能理解为指示或暗示相对重要性或者隐含指明所指示的技术特征的数量。由此,限定有“第一”、“第二”的特征可以明示或者隐含地包括至少一个该特征。

[0036] 在本发明中,除非另有明确的规定和限定,术语“安装”、“相连”、“连接”、“固定”等术语应做广义理解,例如,可以是固定连接,也可以是可拆卸连接,或成一体;可以是机械连接,也可以是电连接或彼此可通讯;可以是直接相连,也可以通过中间媒介间接相连,可以是两个元件内部的连通或两个元件的相互作用关系,除非另有明确的限定。对于本领域的普通技术人员而言,可以根据具体情况理解上述术语在本发明中的具体含义。

[0037] 下面参考图1-图3描述根据本发明实施例的用于压缩机100的压缩机构。

[0038] 如图1所示,根据本发明实施例的用于压缩机100的压缩机构,包括两个气缸21、曲轴23、两个滑片25、第一弹簧26和第二弹簧27。

[0039] 具体地,两个气缸21之间设有中隔板22,每个气缸21设有压缩腔211、滑片槽212和弹簧孔213。如图1所示,滑片槽212和弹簧孔213沿气缸21的径向方向延伸,滑片槽212的一端与压缩腔211连通,弹簧孔213的一端与滑片槽212连通,另一端与气缸21的外部连通。

[0040] 曲轴23包括两个偏心部231,两个偏心部231在曲轴23的周向上间隔分布且两个偏心部231之间的夹角为 180° ,两个偏心部231分别设在两个压缩腔211内,每个偏心部231上外套有活塞24,两个滑片25分别可往复运动地设在两个滑片槽212内。如图1所示,两个偏心部231在上下方向上间隔分布,且在曲轴23的周向上成 180° 度设置。

[0041] 第一弹簧26和第二弹簧27分别设在两个弹簧孔213内,第一弹簧26的一端止抵在相应的滑片25上以常推动滑片25止抵在相应的活塞24上以将相应的压缩腔211分为高压腔和低压腔,第二弹簧27的一端止抵在相应的滑片25上以常推动滑片25止抵在相应的活塞24上以将相应的压缩腔211分为高压腔和低压腔,其中第一弹簧26的弹性系数 K_1 小于第二弹簧27的弹性系数 K_2 。

[0042] 由于,一般滑片弹簧设计相对弹性系数较大、长度较短,因此,尤其是对于双缸旋转式压缩机,其曲轴具有两个偏心部,则需要安装两个滑片弹簧,由于两个偏心部是 180° 相对分布的,在安装第二个滑片弹簧时,在转动曲轴使第二个滑片弹簧的压缩量最小时,则同时第一个滑片弹簧的压缩量却是最大的,此时第一个滑片弹簧的弹簧力最大,因此第一个滑片弹簧安装困难,且有很大的弹出风险。

[0043] 因此,使第一弹簧26的弹性系数 K_1 小于第二弹簧27的弹性系数 K_2 ,在安装第一弹簧26和第二弹簧27时,可以先安装第一弹簧26,并将其对应的曲轴23偏心部231远离相应的弹簧孔213,此时,采用安装治具安装第一弹簧26;然后将曲轴23旋转180度,安装第二弹簧27,此时由于第一弹簧26的弹性系数较小,即使此时第一弹簧26的压缩量最大,第一弹簧26所产生的弹簧力也不大,大大降低了第一弹簧26在第二弹簧27安装过程中弹出的风险,便于第一弹簧26和第二弹簧27的安装。

[0044] 需要说明的是,在图1所示的示例中,弹性系数较小的第一弹簧26设在位于上方的气缸21的弹簧孔213内,弹性系数较大的第二弹簧27设在位于下方的气缸21的弹簧孔213内,当然,弹性系数较小的第一弹簧26还可以设在位于下方的气缸21的弹簧孔213内,弹性系数较大的第二弹簧27还可以设在位于上方的气缸21的弹簧孔213内,只要保证在安装时,先安装弹性系数较小的第一弹簧26即可。

[0045] 根据本发明实施例的用于压缩机100的压缩机构,通过使第一弹簧26的弹性系数 K_1 小于第二弹簧27的弹性系数 K_2 ,且在安装时先安装弹性系数较小的第一弹簧26,可以降低第一弹簧26在第二弹簧27安装的过程中弹出的风险,便于第一弹簧26和第二弹簧27的安装。

[0046] 在本发明的一些实施例中,第一弹簧26的切变模量为 G_1 ,第二弹簧27的切变模量为 G_2 ,第一弹簧26和第二弹簧27满足如下关系式: $G_1 < G_2$ 。由于弹簧的弹性系数的计算公式满足 $k = Gd^4/8D^3n$,其中 k 为弹簧的弹性系数, G 为切变模量, d 为线径, D 为平均径(外径和内径的平均值), n 为有效圈数。因此,在其他参数不变的前提下,使第一弹簧26的切变模量 G_1 小于第二弹簧27的切变模量 G_2 ,可以使第一弹簧26的弹性系数 K_1 小于第二弹簧27的弹性系数 K_2 ,在第一弹簧26和第二弹簧27的安装过程中,先安装弹性系数较小的第一弹簧26,可以降低第一弹簧26在第二弹簧27安装的过程中弹出的风险,便于第一弹簧26和第二弹簧27的安装。

[0047] 在本发明的一些实施例中,第一弹簧26的线径为 d_1 ,第二弹簧27的线径为 d_2 ,第一弹簧26和第二弹簧27满足如下关系式: $d_1 < d_2$ 。由于弹簧的弹性系数的计算公式满足 $k = Gd^4/8D^3n$,其中 k 为弹簧的弹性系数, G 为切变模量, d 为线径, D 为平均径(外径和内径的平均值), n 为有效圈数。因此,在其他参数不变的前提下,使第一弹簧26的线径 d_1 小于第二弹簧27的线径 d_2 ,可以使第一弹簧26的弹性系数 K_1 小于第二弹簧27的弹性系数 K_2 ,在第一弹簧26和第二弹簧27的安装过程中,先安装弹性系数较小的第一弹簧26,可以降低第一弹簧26在第二弹簧27安装的过程中弹出的风险,便于第一弹簧26和第二弹簧27的安装。

[0048] 在本发明的一些实施例中,第一弹簧26的平均径为 D_1 ,第二弹簧27的平均径为 D_2 ,第一弹簧26和第二弹簧27满足如下关系式: $D_1 > D_2$,其中平均径为弹簧的外径和内径的平均值。由于弹簧的弹性系数的计算公式满足 $k = Gd^4/8D^3n$,其中 k 为弹簧的弹性系数, G 为切变模量, d 为线径, D 为平均径(外径和内径的平均值), n 为有效圈数。因此,在其他参数不变的前提下,使第一弹簧26的平均径 D_1 大于第二弹簧27的平均径 D_2 ,可以使第一弹簧26的弹性系数 K_1 小于第二弹簧27的弹性系数 K_2 ,在第一弹簧26和第二弹簧27的安装过程中,先安装弹性系数较小的第一弹簧26,可以降低第一弹簧26在第二弹簧27安装的过程中弹出的风险,便于第一弹簧26和第二弹簧27的安装。

[0049] 在本发明的一些实施例中,第一弹簧26的有效圈数为 n_1 ,第二弹簧27的有效圈数

为 n_2 ,第一弹簧26和第二弹簧27满足如下关系式: $n_1 > n_2$ 。由于弹簧的弹性系数的计算公式满足 $k = Gd^4 / 8D^3n$,其中 k 为弹簧的弹性系数, G 为切变模量, d 为线径, D 为平均径(外径和内径的平均值), n 为有效圈数。因此,在其他参数不变的前提下,使第一弹簧26的有效圈数 n_1 大于第二弹簧27的有效圈数 n_2 ,可以使第一弹簧26的弹性系数 K_1 小于第二弹簧27的弹性系数 K_2 ,在第一弹簧26和第二弹簧27的安装过程中,先安装弹性系数较小的第一弹簧26,可以降低第一弹簧26在第二弹簧27安装的过程中弹出的风险,便于第一弹簧26和第二弹簧27的安装。

[0050] 在本发明的一些实施例中,第一弹簧26的外径为 D_3 ,设有第一弹簧26的弹簧孔213的内径为 D_4 ,其中 $0.4\text{mm} \leq D_3 - D_4 \leq 1.2\text{mm}$ 。当第一弹簧26与设有第一弹簧26的弹簧孔213配合时,该配合方式为过盈配合,由此可以利用第一弹簧26与设有第一弹簧26的弹簧孔213的过盈配合产生的摩擦力固定第一弹簧26,第一弹簧26固定后,第一弹簧26的一端可以止抵在相应的滑片25上以常推动滑片25止抵在相应的活塞24上以将相应的压缩腔211分为高压腔和低压腔。且经过试验验证,当第一弹簧26的外径 D_3 和设有第一弹簧26的弹簧孔213的内径 D_4 ,满足 $0.4\text{mm} \leq D_3 - D_4 \leq 1.2\text{mm}$ 时,不但便于第一弹簧26的安装,而且可以提高第一弹簧26固定的可靠性。

[0051] 在本发明的一些实施例中,第二弹簧27的外径为 D_5 ,设有第二弹簧27的弹簧孔213的内径为 D_6 ,其中 $0.4\text{mm} \leq D_5 - D_6 \leq 1.2\text{mm}$ 。当第二弹簧27与设有第二弹簧27的弹簧孔213配合时,该配合方式为过盈配合,由此可以利用第二弹簧27与设有第二弹簧27的弹簧孔213的过盈配合产生的摩擦力固定第二弹簧27,第二弹簧27固定后,第二弹簧27的一端可以止抵在相应的滑片25上以常推动滑片25止抵在相应的活塞24上以将相应的压缩腔211分为高压腔和低压腔。且经过试验验证,当第二弹簧27的外径 D_5 和设有第二弹簧27的弹簧孔213的内径 D_6 ,满足 $0.4\text{mm} \leq D_5 - D_6 \leq 1.2\text{mm}$ 时,不但便于第二弹簧27的安装,而且可以提高第二弹簧27固定的可靠性。

[0052] 在本发明的一些实施例中,第一弹簧26和第二弹簧27均为圆柱螺旋压缩弹簧。圆柱螺旋压缩弹簧为承受压缩力的圆柱螺旋弹簧。

[0053] 下面参考图1-图3描述根据本发明实施例的压缩机构的装配方法。其中压缩机构为上述压缩机构。

[0054] 根据本发明实施例的压缩机构的装配方法,包括:

[0055] S1:转动曲轴23,使与第一弹簧26对应的偏心部231远离相应的滑片槽212,将第一弹簧26从相应的弹簧孔213的远离滑片槽212的一端安装到相应的弹簧孔213内;

[0056] S2:转动曲轴23并使其旋转 180° ,使与第二弹簧27对应的偏心部231远离相应的滑片槽212,将第二弹簧27从相应的弹簧孔213的远离滑片槽212的一端安装到相应的弹簧孔213内。

[0057] 需要说明的是,弹性系数较小的第一弹簧26设在位于上方的气缸21的弹簧孔213内,弹性系数较大的第二弹簧27设在位于下方的气缸21的弹簧孔213内,当然,弹性系数较小的第一弹簧26还可以设在位于下方的气缸21的弹簧孔213内,弹性系数较大的第二弹簧27还可以设在位于上方的气缸21的弹簧孔213内,只要保证在安装时,先安装弹性系数较小的第一弹簧26即可。根据本发明实施例的压缩机构的装配方法,可以降低第一弹簧26在第二弹簧27安装的过程中弹出的风险,便于第一弹簧26和第二弹簧27的安装。

[0058] 下面参考图1-图3描述根据本发明实施例的压缩机100。

[0059] 根据本发明实施例的压缩机100包括上述压缩机构。通过设置上述压缩机构,便于第一弹簧26和第二弹簧27的安装,从而便于压缩机100的装配,有利于节约生产周期,降低生产成本。

[0060] 下面参考图1-图3描述根据本发明一个具体实施例的压缩机100,值得理解的是,下述描述只是示例性的,旨在用于解释本发明,而不能理解为对本发明的限制。

[0061] 如图1所示,根据本发明实施例的压缩机100,包括壳体、电机组件3和压缩机构。

[0062] 具体地,壳体包括上壳体11、主壳体12和下壳体13,电机组件3设在壳体内且包括定子31和转子32,转子32可转动地设在定子31内。压缩机构设在电机组件3的下方,压缩机构包括曲轴23、主轴承28、副轴承29、两个气缸21及将两个气缸21分割开来的中隔板22。两个气缸21置于上壳体11、主壳体12、下壳体13所围成的中空腔体内,且两个气缸21与主轴承28、副轴承29以及中隔板22构成密闭的压缩腔211,两个活塞24分别套在曲轴23的两个偏心部231,两个偏心部231在曲轴23的周向方向上成 180° 对称分布,两个滑片25分别安装在上气缸21和下气缸21上开设的滑片槽212内,第一弹簧26和第二弹簧27分别安装在两个气缸21的弹簧孔213内,通过第一弹簧26和第二弹簧27分别抵住两个活塞24的外缘,并在相应的滑片槽212内往复运动。

[0063] 其中,第一弹簧26的弹性系数 K_1 小于第二弹簧27的弹性系数 K_2 ,安装第一弹簧26和第二弹簧27时,将第一弹簧26所对应的曲轴23偏心部231远离设有第一弹簧26的弹簧孔213,此时采用安装治具安装弹性系数较小的第一弹簧26,保证第一弹簧26依靠尾部座圈与弹簧孔213的过盈配合产生的摩擦力固定第一弹簧26,随后将曲轴23旋转 180° ,安装第二弹簧27,此时由于第一弹簧26的弹性系数较小,即使此时第一弹簧26的压缩量最大,所产生的弹力也不大,第一弹簧26和第二弹簧27易于安装,且第一弹簧26弹出风险大大降低。

[0064] 在本说明书的描述中,参考术语“一个实施例”、“一些实施例”、“示例”、“具体示例”、或“一些示例”等的描述意指结合该实施例或示例描述的具体特征、结构、材料或者特点包含于本发明的至少一个实施例或示例中。在本说明书中,对上述术语的示意性表述不必针对的是相同的实施例或示例。而且,描述的具体特征、结构、材料或者特点可以在任一个或多个实施例或示例中以合适的方式结合。此外,在不相互矛盾的情况下,本领域的技术人员可以将本说明书中描述的不同实施例或示例以及不同实施例或示例的特征进行结合和组合。

[0065] 尽管上面已经示出和描述了本发明的实施例,可以理解的是,上述实施例是示例性的,不能理解为对本发明的限制,本领域的普通技术人员在本发明的范围内可以对上述实施例进行变化、修改、替换和变型。

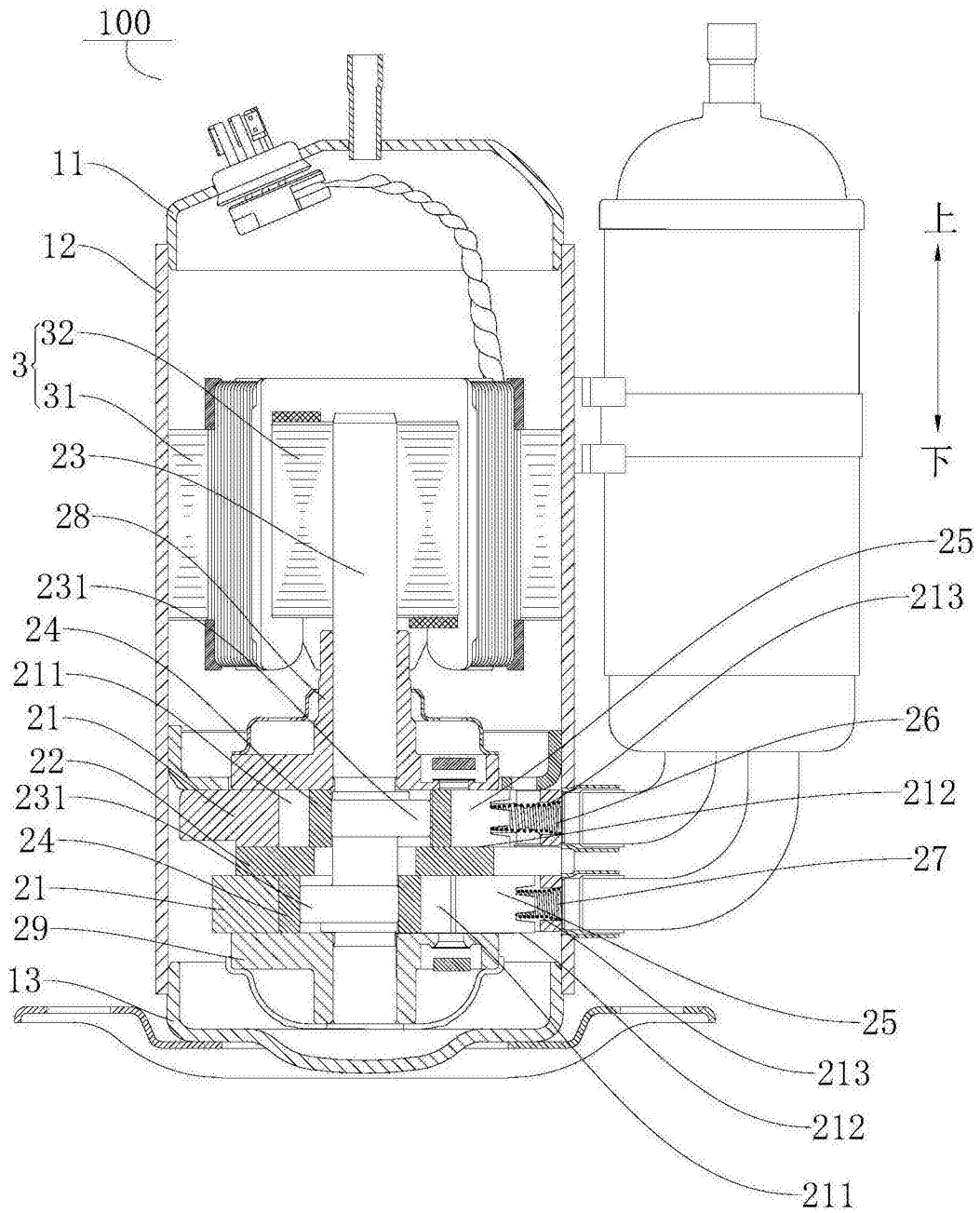


图1

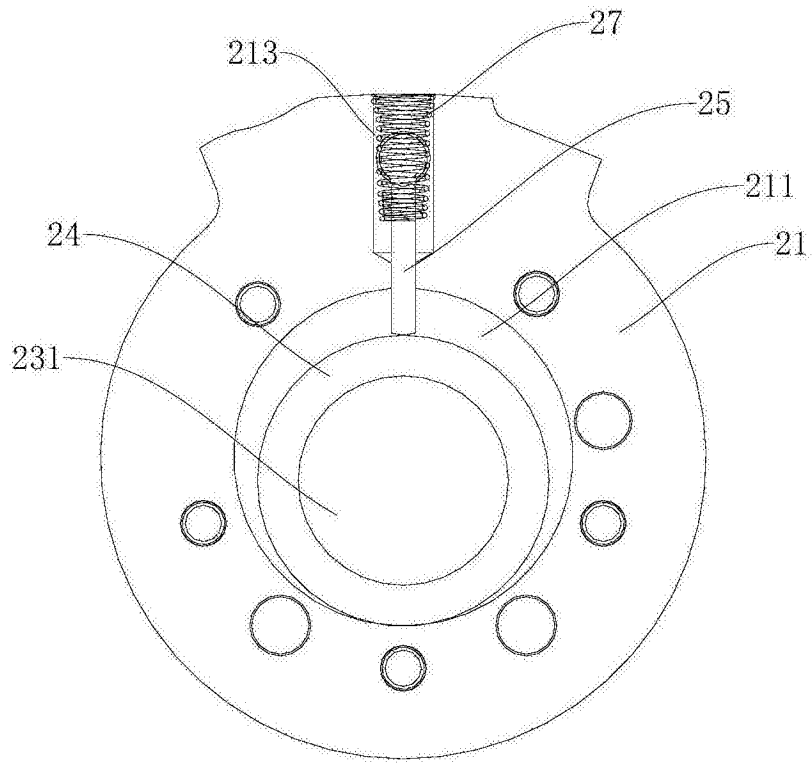


图2

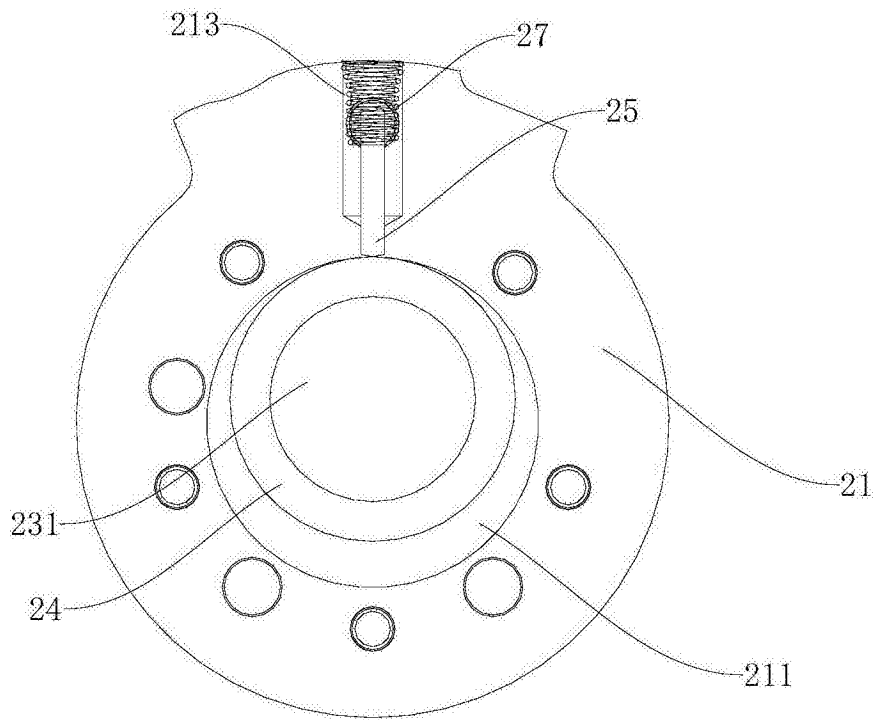


图3