

(12) NACH DEM VERTRAG ÜBER DIE INTERNATIONALE ZUSAMMENARBEIT AUF DEM GEBIET DES PATENTWESENS (PCT) VERÖFFENTLICHTE INTERNATIONALE ANMELDUNG

(19) Weltorganisation für geistiges Eigentum
Internationales Büro



(43) Internationales Veröffentlichungsdatum
25. Juni 2009 (25.06.2009)

PCT

(10) Internationale Veröffentlichungsnummer
WO 2009/077007 A3

- (51) Internationale Patentklassifikation:
H04B 3/54 (2006.01) H04L 12/56 (2006.01)
- (21) Internationales Aktenzeichen: PCT/EP2007/064108
- (22) Internationales Anmeldedatum:
18. Dezember 2007 (18.12.2007)
- (25) Einreichungssprache: Deutsch
- (26) Veröffentlichungssprache: Deutsch
- (71) Anmelder (für alle Bestimmungsstaaten mit Ausnahme von US): SIEMENS AKTIENGESELLSCHAFT [DE/DE]; Wittelsbacherplatz 2, 80333 München (DE).
- (72) Erfinder; und
- (75) Erfinder/Anmelder (nur für US): HOCHLEITNER, Kurt [AT/AT]; Leopoldauerplatz 66, A-1210 Wien (AT). SEILER, Andreas [AT/AT]; Rugierstr. 28/4/10, A-1220 Wien (AT).
- (74) Anwalt: MAIER, Daniel; Postfach 22 16 34, 80506 München (DE).
- (81) Bestimmungsstaaten (soweit nicht anders angegeben, für jede verfügbare nationale Schutzrechtsart): AE, AG, AL,

AM, AT, AU, AZ, BA, BB, BG, BH, BR, BW, BY, BZ, CA, CH, CN, CO, CR, CU, CZ, DE, DK, DM, DO, DZ, EC, EE, EG, ES, FI, GB, GD, GE, GH, GM, GT, HN, HR, HU, ID, IL, IN, IS, JP, KE, KG, KM, KN, KP, KR, KZ, LA, LC, LK, LR, LS, LT, LU, LY, MA, MD, ME, MG, MK, MN, MW, MX, MY, MZ, NA, NG, NI, NO, NZ, OM, PG, PH, PL, PT, RO, RS, RU, SC, SD, SE, SG, SK, SL, SM, SV, SY, TJ, TM, TN, TR, TT, TZ, UA, UG, US, UZ, VC, VN, ZA, ZM, ZW.

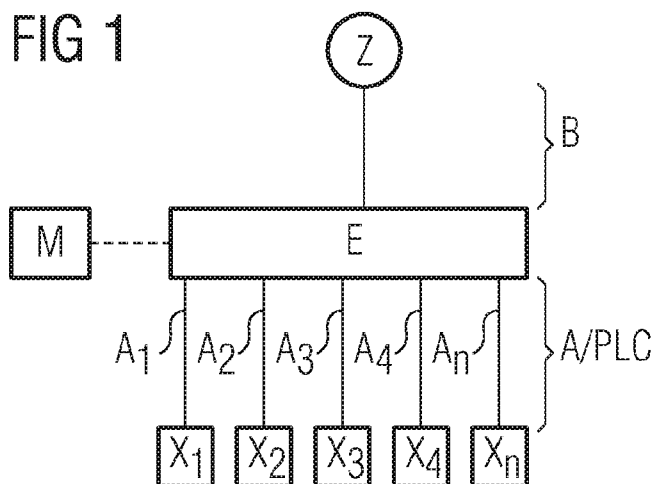
(84) Bestimmungsstaaten (soweit nicht anders angegeben, für jede verfügbare regionale Schutzrechtsart): ARIPO (BW, GH, GM, KE, LS, MW, MZ, NA, SD, SL, SZ, TZ, UG, ZM, ZW), eurasisches (AM, AZ, BY, KG, KZ, MD, RU, TJ, TM), europäisches (AT, BE, BG, CH, CY, CZ, DE, DK, EE, ES, FI, FR, GB, GR, HU, IE, IS, IT, LT, LU, LV, MC, MT, NL, PL, PT, RO, SE, SI, SK, TR), OAPI (BF, BJ, CF, CG, CI, CM, GA, GN, GQ, GW, ML, MR, NE, SN, TD, TG).

Veröffentlicht:
— mit internationalem Recherchenbericht (Artikel 21 Absatz 3)

[Fortsetzung auf der nächsten Seite]

(54) Title: METHOD FOR TRANSMITTING DATA RECORDS

(54) Bezeichnung: VERFAHREN ZUR ÜBERTRAGUNG VON DATENSÄTZEN



(57) Abstract: The invention relates to a method for transmitting data records ($D_{1..n}$) between a central communication device (Z) and any number of terminals ($X_{1..n}$). At least one data co-ordination device (E) ensuring the data transmission between the central communication device (Z) and the terminals ($X_{1..n}$) is provided, said data co-ordination device receiving or forwarding data records ($D_{1..n}$) transmitted over the first data transmission section (A) between the data co-ordination device (E) and the terminals ($X_{1..n}$), and a second data transmission section (B) between the data co-ordination device (E) and the central communication device (Z), the first data transmission section (A) being part of a low-voltage network (PLC). According to the invention, priority steps ($P_{1..n}$) are defined for the data records ($D_{1..n}$) to be transmitted over the first data transmission section (A). A reference time span (T) is defined for the transmission of the data records ($D_{1..n}$), and a determinable part ($T_{1..n}$) of the reference time span (T), in which the first data transmission section (A) is provided for the transmission of data records ($D_{1..n}$) corresponding to each priority step ($P_{1..n}$), is associated with the respective priority step ($P_{1..n}$).

(57) Zusammenfassung:

[Fortsetzung auf der nächsten Seite]



WO 2009/077007 A3



— vor Ablauf der für Änderungen der Ansprüche geltenden Frist; Veröffentlichung wird wiederholt, falls Änderungen eingehen (Regel 48 Absatz 2 Buchstabe h)

(88) Veröffentlichungsdatum des internationalen Recherchenberichts:

22. Oktober 2009

Verfahren zur Übertragung von Datensätzen ($D_{1..n}$) zwischen einer zentralen Kommunikationseinrichtung (Z) und einer beliebigen Anzahl an Endgeräten ($X_{1..n}$), wobei mindestens eine die Datenübertragung zwischen der zentralen Kommunikationseinrichtung (Z) und den Endgeräten ($X_{1..n}$) vermittelnde Datenkoordinationseinrichtung (E) vorgesehen ist, welche die auf einem zwischen der Datenkoordinationseinrichtung (E) und den Endgeräten ($X_{1..n}$) liegenden ersten Datenübertragungsabschnitt (A) und einem zwischen der Datenkoordinationseinrichtung (E) und der zentralen Kommunikationseinrichtung (Z) liegenden zweiten Datenübertragungsabschnitt (B) übertragenen Datensätze ($D_{1..n}$) empfängt bzw. weitersendet, wobei der erste Datenübertragungsabschnitt (A) Teil eines Niederspannungsnetzes (PLC) ist. Erfindungsgemäß ist es vorgesehen, dass für die auf dem ersten Datenübertragungsabschnitt (A) zu übertragenden Datensätze ($D_{1..n}$) Prioritätsstufen ($P_{1..n}$) definiert werden, wobei für die Übertragung der Datensätze ($D_{1..n}$) eine Bezugszeitspanne (T) definiert ist und jeder Prioritätsstufe ($P_{1..n}$) ein festlegbarer Anteil ($T_{1..n}$) an der Bezugszeitspanne (T) zugeteilt wird, in welchem der erste Datenübertragungsabschnitt (A) zur Übertragung von der jeweiligen Prioritätsstufe ($P_{1..n}$) entsprechenden Datensätzen ($D_{1..n}$) zur Verfügung gestellt wird.

INTERNATIONAL SEARCH REPORT

International application No
PCT/EP2007/064108A. CLASSIFICATION OF SUBJECT MATTER
INV. H04B3/54 H04L12/56

According to International Patent Classification (IPC) or to both national classification and IPC

B. FIELDS SEARCHED

Minimum documentation searched (classification system followed by classification symbols)
H04B H04L

Documentation searched other than minimum documentation to the extent that such documents are included in the fields searched

Electronic data base consulted during the international search (name of data base and, where practical, search terms used)

EPO-Internal, WPI Data, INSPEC

C. DOCUMENTS CONSIDERED TO BE RELEVANT

Category*	Citation of document, with indication, where appropriate, of the relevant passages	Relevant to claim No.
X	US 2007/053352 A1 (CORCORAN KEVIN F [US]) 8 March 2007 (2007-03-08) abstract; figures 1-9 paragraphs [0003] - [0006], [0020] - [0032], [0036] - [0043], [0046] - [0048], [0053] - [0062]	1-17
X	US 2004/184406 A1 (IWAMURA RYUICHI [US]) 23 September 2004 (2004-09-23) abstract; figures 4-6 paragraphs [0006], [0011], [0014] - [0025], [0057] - [0059], [0063], [0064], [0163], [0194] - [0197]	1-17

-/--

 Further documents are listed in the continuation of Box C. See patent family annex.

* Special categories of cited documents :

- *A* document defining the general state of the art which is not considered to be of particular relevance
- *E* earlier document but published on or after the international filing date
- *L* document which may throw doubts on priority claim(s) or which is cited to establish the publication date of another citation or other special reason (as specified)
- *O* document referring to an oral disclosure, use, exhibition or other means
- *P* document published prior to the international filing date but later than the priority date claimed

- *T* later document published after the international filing date or priority date and not in conflict with the application but cited to understand the principle or theory underlying the invention
- *X* document of particular relevance; the claimed invention cannot be considered novel or cannot be considered to involve an inventive step when the document is taken alone
- *Y* document of particular relevance; the claimed invention cannot be considered to involve an inventive step when the document is combined with one or more other such documents, such combination being obvious to a person skilled in the art.
- * & * document member of the same patent family

Date of the actual completion of the international search

11 August 2009

Date of mailing of the international search report

20/08/2009

Name and mailing address of the ISA/

European Patent Office, P.B. 5818 Patentlaan 2
NL - 2280 HV Rijswijk
Tel. (+31-70) 340-2040,
Fax: (+31-70) 340-3016

Authorized officer

Galli, Paolo

INTERNATIONAL SEARCH REPORT

International application No
PCT/EP2007/064108

C(Continuation). DOCUMENTS CONSIDERED TO BE RELEVANT		
Category*	Citation of document, with indication, where appropriate, of the relevant passages	Relevant to claim No.
A	<p>BRITO R ET AL: "A dispatching mechanism providing REMPLI Applications with QoS" 10TH IEEE INTERNATIONAL CONFERENCE ON EMERGING TECHNOLOGIES AND FACTORY AUTOMATION, IEEE, PISCATAWAY, NJ, USA, vol. 2, 19 September 2005 (2005-09-19), pages 67-74, XP010905469 ISBN: 978-0-7803-9401-8 * Abschnitte 1, 2 und 4 * abstract</p> <p>-----</p>	1-17

INTERNATIONAL SEARCH REPORT

Information on patent family members

International application No

PCT/EP2007/064108

Patent document cited in search report	Publication date	Patent family member(s)	Publication date
US 2007053352	A1	08-03-2007	NONE
US 2004184406	A1	23-09-2004	US 2006034330 A1 16-02-2006 WO 2004084006 A2 30-09-2004

A. KLASSIFIZIERUNG DES ANMELDUNGSGEGENSTANDES

INV. H04B3/54 H04L12/56

Nach der Internationalen Patentklassifikation (IPC) oder nach der nationalen Klassifikation und der IPC

B. RECHERCHIERTE GEBIETE

Recherchierter Mindestprüfstoff (Klassifikationssystem und Klassifikationssymbole)

H04B H04L

Recherchierte, aber nicht zum Mindestprüfstoff gehörende Veröffentlichungen, soweit diese unter die recherchierten Gebiete fallen

Während der internationalen Recherche konsultierte elektronische Datenbank (Name der Datenbank und evtl. verwendete Suchbegriffe)

EPO-Internal, WPI Data, INSPEC

C. ALS WESENTLICH ANGESEHENE UNTERLAGEN

Kategorie*	Bezeichnung der Veröffentlichung, soweit erforderlich unter Angabe der in Betracht kommenden Teile	Betr. Anspruch Nr.
X	US 2007/053352 A1 (CORCORAN KEVIN F [US]) 8. März 2007 (2007-03-08) Zusammenfassung; Abbildungen 1-9 Absätze [0003] - [0006], [0020] - [0032], [0036] - [0043], [0046] - [0048], [0053] - [0062]	1-17
X	US 2004/184406 A1 (IWAMURA RYUICHI [US]) 23. September 2004 (2004-09-23) Zusammenfassung; Abbildungen 4-6 Absätze [0006], [0011], [0014] - [0025], [0057] - [0059], [0063], [0064], [0163], [0194] - [0197]	1-17

-/--



Weitere Veröffentlichungen sind der Fortsetzung von Feld C zu entnehmen



Siehe Anhang Patentfamilie

* Besondere Kategorien von angegebenen Veröffentlichungen :

A Veröffentlichung, die den allgemeinen Stand der Technik definiert, aber nicht als besonders bedeutsam anzusehen ist

E älteres Dokument, das jedoch erst am oder nach dem internationalen Anmeldedatum veröffentlicht worden ist

L Veröffentlichung, die geeignet ist, einen Prioritätsanspruch zweifelhaft erscheinen zu lassen, oder durch die das Veröffentlichungsdatum einer anderen im Recherchenbericht genannten Veröffentlichung belegt werden soll oder die aus einem anderen besonderen Grund angegeben ist (wie ausgeführt)

O Veröffentlichung, die sich auf eine mündliche Offenbarung, eine Benutzung, eine Ausstellung oder andere Maßnahmen bezieht

P Veröffentlichung, die vor dem internationalen Anmeldedatum, aber nach dem beanspruchten Prioritätsdatum veröffentlicht worden ist

T Spätere Veröffentlichung, die nach dem internationalen Anmeldedatum oder dem Prioritätsdatum veröffentlicht worden ist und mit der Anmeldung nicht kollidiert, sondern nur zum Verständnis des der Erfindung zugrundeliegenden Prinzips oder der ihr zugrundeliegenden Theorie angegeben ist

X Veröffentlichung von besonderer Bedeutung; die beanspruchte Erfindung kann allein aufgrund dieser Veröffentlichung nicht als neu oder auf erfinderischer Tätigkeit beruhend betrachtet werden

Y Veröffentlichung von besonderer Bedeutung; die beanspruchte Erfindung kann nicht als auf erfinderischer Tätigkeit beruhend betrachtet werden, wenn die Veröffentlichung mit einer oder mehreren anderen Veröffentlichungen dieser Kategorie in Verbindung gebracht wird und diese Verbindung für einen Fachmann naheliegend ist

Z Veröffentlichung, die Mitglied derselben Patentfamilie ist

Datum des Abschlusses der internationalen Recherche

11. August 2009

Absenddatum des internationalen Recherchenberichts

20/08/2009

Name und Postanschrift der Internationalen Recherchenbehörde

Europäisches Patentamt, P.B. 5818 Patentlaan 2
NL - 2280 HV Rijswijk
Tel. (+31-70) 340-2040,
Fax: (+31-70) 340-3016

Bevollmächtigter Bediensteter

Galli, Paolo

C. (Fortsetzung) ALS WESENTLICH ANGESEHENE UNTERLAGEN

Kategorie*	Bezeichnung der Veröffentlichung, soweit erforderlich unter Angabe der in Betracht kommenden Teile	Betr. Anspruch Nr.
A	<p>BRITO R ET AL: "A dispatching mechanism providing REMPLI Applications with QoS" 10TH IEEE INTERNATIONAL CONFERENCE ON EMERGING TECHNOLOGIES AND FACTORY AUTOMATION, IEEE, PISCATAWAY, NJ, USA, Bd. 2, 19. September 2005 (2005-09-19), Seiten 67-74, XP010905469 ISBN: 978-0-7803-9401-8 * Abschnitte 1, 2 und 4 * Zusammenfassung -----</p>	1-17

INTERNATIONALER RECHERCHENBERICHT

Angaben zu Veröffentlichungen, die zur selben Patentfamilie gehören

Internationales Aktenzeichen

PCT/EP2007/064108

Im Recherchenbericht angeführtes Patentdokument	Datum der Veröffentlichung	Mitglied(er) der Patentfamilie	Datum der Veröffentlichung
US 2007053352 A1	08-03-2007	KEINE	
US 2004184406 A1	23-09-2004	US 2006034330 A1 WO 2004084006 A2	16-02-2006 30-09-2004