

(12) NACH DEM VERTRAG ÜBER DIE INTERNATIONALE ZUSAMMENARBEIT AUF DEM GEBIET DES PATENTWESENS (PCT) VERÖFFENTLICHTE INTERNATIONALE ANMELDUNG

(19) Weltorganisation für geistiges Eigentum
Internationales Büro



(43) Internationales Veröffentlichungsdatum
18. Januar 2007 (18.01.2007)

PCT

(10) Internationale Veröffentlichungsnummer
WO 2007/006368 A3

(51) Internationale Patentklassifikation:
D21H 17/70 (2006.01) *D21C 9/00* (2006.01)

DOELLE, Klaus [DE/DE]; Eichenweg 29, 88353 Kisslegg (DE).

(21) Internationales Aktenzeichen: PCT/EP2006/004922

(81) Bestimmungsstaaten (*soweit nicht anders angegeben, für jede verfügbare nationale Schutzrechtsart*): AE, AG, AL, AM, AT, AU, AZ, BA, BB, BG, BR, BW, BY, BZ, CA, CH, CN, CO, CR, CU, CZ, DE, DK, DM, DZ, EC, EE, EG, ES, FI, GB, GD, GE, GH, GM, HR, HU, ID, IL, IN, IS, JP, KE, KG, KM, KN, KP, KR, KZ, LC, LK, LR, LS, LT, LU, LV, LY, MA, MD, MG, MK, MN, MW, MX, MZ, NA, NG, NI, NO, NZ, OM, PG, PH, PL, PT, RO, RU, SC, SD, SE, SG, SK, SL, SM, SY, TJ, TM, TN, TR, TT, TZ, UA, UG, US, UZ, VC, VN, YU, ZA, ZM, ZW.

(22) Internationales Anmeldedatum:
24. Mai 2006 (24.05.2006)

(25) Einreichungssprache: Deutsch

(26) Veröffentlichungssprache: Deutsch

(30) Angaben zur Priorität:
10 2005 032 383.9 12. Juli 2005 (12.07.2005) DE

(71) Anmelder (*für alle Bestimmungsstaaten mit Ausnahme von US*): VOITH PATENT GMBH [DE/DE]; St. Pöltener Str. 43, 89522 Heidenheim (DE).

(84) Bestimmungsstaaten (*soweit nicht anders angegeben, für jede verfügbare regionale Schutzrechtsart*): ARIPO (BW, GH, GM, KE, LS, MW, MZ, NA, SD, SL, SZ, TZ, UG, ZM, ZW), eurasisches (AM, AZ, BY, KG, KZ, MD, RU, TJ, TM), europäisches (AT, BE, BG, CH, CY, CZ, DE, DK, EE, ES, FI, FR, GB, GR, HU, IE, IS, IT, LT, LU, LV, MC, NL, PL, PT, RO, SE, SI, SK, TR), OAPI (BF, BJ, CF, CG, CI, CM, GA, GN, GQ, GW, ML, MR, NE, SN, TD, TG).

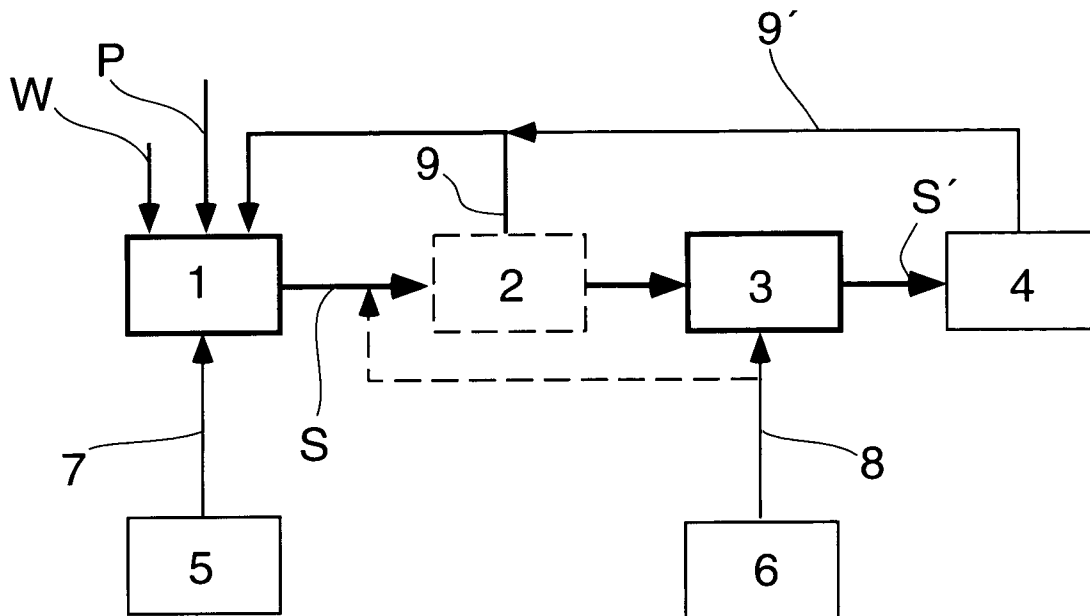
(72) Erfinder; und

(75) Erfinder/Anmelder (*nur für US*): PFALZER, Lothar [DE/DE]; Höllbergweg 6, 88214 Ravensburg (DE).

[Fortsetzung auf der nächsten Seite]

(54) Title: METHOD FOR LOADING FIBERS CONTAINED IN A PULP SUSPENSION

(54) Bezeichnung: VERFAHREN ZUM BELADEN VON IN EINER FASERSTOFFSUSPENSION ENTHALTENEN FASERN



(57) Abstract: Disclosed is a method for loading a pulp suspension (S) with calcium carbonate. According to said method, liquid calcium hydroxide is added as lime milk (7) during or before the dissolving process (1) carried out to form the pulp, for example. A chemical reaction in which finely distributed calcium carbonate is precipitated is triggered by introducing gaseous carbon dioxide (8) into the pulp suspension processed in said manner. The inventive method is particularly economical and effective by adding calcium oxide or calcium hydroxide early on.

[Fortsetzung auf der nächsten Seite]

WO 2007/006368 A3



Veröffentlicht:

- mit internationalem Recherchenbericht
- vor Ablauf der für Änderungen der Ansprüche geltenden Frist; Veröffentlichung wird wiederholt, falls Änderungen eintreffen

Zur Erklärung der Zweibuchstaben-Codes und der anderen Abkürzungen wird auf die Erklärungen ("Guidance Notes on Codes and Abbreviations") am Anfang jeder regulären Ausgabe der PCT-Gazette verwiesen.

(88) Veröffentlichungsdatum des internationalen

Recherchenberichts: 31. Mai 2007

(57) Zusammenfassung: Das Verfahren dient zum Beladen einer Faserstoffsuspension (S) mit Calciumcarbonat. Dazu wird z.B. flüssiges Calciumhydroxid als Kalkmilch (7) bei oder vor der zur Bildung des Faserstoffs durchgeführten Auflösung (1) zugegeben. Durch Einbringen von gasförmigem Kohlendioxid (8) in die so behandelte Faserstoffsuspension wird in dieser eine chemische Reaktion ausgelöst, bei der fein verteiltes Calciumcarbonat ausgefällt wird. Das Verfahren ist durch die frühzeitige Zugabe von Calciumoxid oder Calciumhydroxid besonders wirtschaftlich und effektiv.

INTERNATIONAL SEARCH REPORT

International application No
PCT/EP2006/004922

A. CLASSIFICATION OF SUBJECT MATTER INV. D21H17/70 D21C9/00		
According to International Patent Classification (IPC) or to both national classification and IPC		
B. FIELDS SEARCHED		
Minimum documentation searched (classification system followed by classification symbols) D21H D21C		
Documentation searched other than minimum documentation to the extent that such documents are included in the fields searched		
Electronic data base consulted during the international search (name of data base and, where practical, search terms used) EPO-Internal		
C. DOCUMENTS CONSIDERED TO BE RELEVANT		
Category*	Citation of document, with indication, where appropriate, of the relevant passages	Relevant to claim No.
X	FR 2 831 565 A (INTERNATIONAL PAPER SA) 2 May 2003 (2003-05-02) cited in the application page 4, line 24 - page 5, line 4 page 7, line 27 - page 8, line 6 page 9, line 10 - line 14 examples	1-5, 7, 11, 19, 21-24
A	----- US 5 223 090 A (KLUNGNESS ET AL) 29 June 1993 (1993-06-29) cited in the application column 6, line 8 - line 63	
A	----- WO 03/066962 A (VOITH PAPER PATENT GMBH; DOELLE, KLAUS) 14 August 2003 (2003-08-14) cited in the application -----	
<input type="checkbox"/> Further documents are listed in the continuation of Box C.		
<input checked="" type="checkbox"/> See patent family annex.		
* Special categories of cited documents :		
A document defining the general state of the art which is not considered to be of particular relevance *E* earlier document but published on or after the international filing date *L* document which may throw doubts on priority claim(s) or which is cited to establish the publication date of another citation or other special reason (as specified) *O* document referring to an oral disclosure, use, exhibition or other means *P* document published prior to the international filing date but later than the priority date claimed		
T later document published after the international filing date or priority date and not in conflict with the application but cited to understand the principle or theory underlying the invention *X* document of particular relevance; the claimed invention cannot be considered novel or cannot be considered to involve an inventive step when the document is taken alone *Y* document of particular relevance; the claimed invention cannot be considered to involve an inventive step when the document is combined with one or more other such documents, such combination being obvious to a person skilled in the art. *&* document member of the same patent family		
Date of the actual completion of the international search <p align="center">7 March 2007</p>		Date of mailing of the international search report <p align="center">28/03/2007</p>
Name and mailing address of the ISA/ European Patent Office, P.B. 5818 Patentlaan 2 NL - 2280 HV Rijswijk Tel. (+31-70) 340-2040, Tx. 31 651 epo nl, Fax: (+31-70) 340-3016		Authorized officer <p align="center">Songy, Odile</p>

INTERNATIONAL SEARCH REPORT

Information on patent family members

International application No PCT/EP2006/004922

Patent document cited in search report	A	Publication date	Patent family member(s)	Publication date
FR 2831565	A	02-05-2003	CA 2464136 A1	08-05-2003
			FI 20040607 A	28-06-2004
			WO 03038184 A1	08-05-2003
			US 2005045288 A1	03-03-2005
US 5223090	A	29-06-1993	AR 245965 A1	30-03-1994
			AT 158036 T	15-09-1997
			AU 650968 B2	07-07-1994
			AU 1584592 A	06-10-1992
			BG 98139 A	30-06-1994
			BR 9205696 A	24-05-1994
			CA 2103549 A1	07-09-1992
			CZ 9301830 A3	13-04-1994
			DE 69222190 D1	16-10-1997
			DE 69222190 T2	26-02-1998
			EP 0690938 A1	10-01-1996
			ES 2107532 T3	01-12-1997
			FI 933789 A	30-08-1993
			HU 67632 A2	28-04-1995
			JP 3145707 B2	12-03-2001
			JP 6507944 T	08-09-1994
			MX 9200975 A1	01-09-1992
			PL 171323 B1	30-04-1997
			RO 110837 B1	30-04-1996
			SK 87293 A3	06-04-1994
WO 9215754 A1	17-09-1992			
US RE35460 E	25-02-1997			
WO 03066962	A	14-08-2003	AU 2003244495 A1	02-09-2003
			CA 2474933 A1	14-08-2003
			CN 1625630 A	08-06-2005
			EP 1474568 A1	10-11-2004
			JP 2005517100 T	09-06-2005
			MX PA04007332 A	17-05-2005
			US 2005000665 A1	06-01-2005

INTERNATIONALER RECHERCHENBERICHT

Internationales Aktenzeichen
PCT/EP2006/004922

A. KLASSIFIZIERUNG DES ANMELDUNGSGEGENSTANDES INV. D21H17/70 D21C9/00		
Nach der Internationalen Patentklassifikation (IPC) oder nach der nationalen Klassifikation und der IPC		
B. RECHERCHIERTE GEBIETE Recherchiertes Mindestprüfstoff (Klassifikationssystem und Klassifikationssymbole) D21H D21C		
Recherchierte, aber nicht zum Mindestprüfstoff gehörende Veröffentlichungen, soweit diese unter die recherchierten Gebiete fallen		
Während der internationalen Recherche konsultierte elektronische Datenbank (Name der Datenbank und evtl. verwendete Suchbegriffe) EPO-Internal		
C. ALS WESENTLICH ANGESEHENE UNTERLAGEN		
Kategorie*	Bezeichnung der Veröffentlichung, soweit erforderlich unter Angabe der in Betracht kommenden Teile	Betr. Anspruch Nr.
X	FR 2 831 565 A (INTERNATIONAL PAPER SA) 2. Mai 2003 (2003-05-02) in der Anmeldung erwähnt Seite 4, Zeile 24 - Seite 5, Zeile 4 Seite 7, Zeile 27 - Seite 8, Zeile 6 Seite 9, Zeile 10 - Zeile 14 Beispiele	1-5,7, 11,19, 21-24
A	US 5 223 090 A (KLUNGNESS ET AL) 29. Juni 1993 (1993-06-29) in der Anmeldung erwähnt Spalte 6, Zeile 8 - Zeile 63	
A	WO 03/066962 A (VOITH PAPER PATENT GMBH; DOELLE, KLAUS) 14. August 2003 (2003-08-14) in der Anmeldung erwähnt	
<input type="checkbox"/> Weitere Veröffentlichungen sind der Fortsetzung von Feld C zu entnehmen <input checked="" type="checkbox"/> Siehe Anhang Patentfamilie		
* Besondere Kategorien von angegebenen Veröffentlichungen : *A* Veröffentlichung, die den allgemeinen Stand der Technik definiert, aber nicht als besonders bedeutsam anzusehen ist *E* älteres Dokument, das jedoch erst am oder nach dem internationalen Anmeldedatum veröffentlicht worden ist *L* Veröffentlichung, die geeignet ist, einen Prioritätsanspruch zweifelhaft erscheinen zu lassen, oder durch die das Veröffentlichungsdatum einer anderen im Recherchenbericht genannten Veröffentlichung belegt werden soll oder die aus einem anderen besonderen Grund angegeben ist (wie ausgeführt) *O* Veröffentlichung, die sich auf eine mündliche Offenbarung, eine Benutzung, eine Ausstellung oder andere Maßnahmen bezieht *P* Veröffentlichung, die vor dem internationalen Anmeldedatum, aber nach dem beanspruchten Prioritätsdatum veröffentlicht worden ist *T* Spätere Veröffentlichung, die nach dem internationalen Anmeldedatum oder dem Prioritätsdatum veröffentlicht worden ist und mit der Anmeldung nicht kollidiert, sondern nur zum Verständnis des der Erfindung zugrundeliegenden Prinzips oder der ihr zugrundeliegenden Theorie angegeben ist *X* Veröffentlichung von besonderer Bedeutung; die beanspruchte Erfindung kann allein aufgrund dieser Veröffentlichung nicht als neu oder auf erfinderischer Tätigkeit beruhend betrachtet werden *Y* Veröffentlichung von besonderer Bedeutung; die beanspruchte Erfindung kann nicht als auf erfinderischer Tätigkeit beruhend betrachtet werden, wenn die Veröffentlichung mit einer oder mehreren anderen Veröffentlichungen dieser Kategorie in Verbindung gebracht wird und diese Verbindung für einen Fachmann naheliegend ist *Z* Veröffentlichung, die Mitglied derselben Patentfamilie ist		
Datum des Abschlusses der internationalen Recherche		Absenddatum des internationalen Recherchenberichts
7. März 2007		28/03/2007
Name und Postanschrift der internationalen Recherchenbehörde Europäisches Patentamt, P.B. 5818 Patentlaan 2 NL - 2280 HV Rijswijk Tel. (+31-70) 340-2040, Tx. 31 651 epo nl, Fax: (+31-70) 340-3016		Bevollmächtigter Bediensteter Songy, Odile

INTERNATIONALER RECHERCHENBERICHT

Angaben zu Veröffentlichungen, die zur selben Patentfamilie gehören

Internationales Aktenzeichen

PCT/EP2006/004922

Im Recherchenbericht angeführtes Patentdokument		Datum der Veröffentlichung	Mitglied(er) der Patentfamilie		Datum der Veröffentlichung
FR 2831565	A	02-05-2003	CA	2464136 A1	08-05-2003
			FI	20040607 A	28-06-2004
			WO	03038184 A1	08-05-2003
			US	2005045288 A1	03-03-2005
US 5223090	A	29-06-1993	AR	245965 A1	30-03-1994
			AT	158036 T	15-09-1997
			AU	650968 B2	07-07-1994
			AU	1584592 A	06-10-1992
			BG	98139 A	30-06-1994
			BR	9205696 A	24-05-1994
			CA	2103549 A1	07-09-1992
			CZ	9301830 A3	13-04-1994
			DE	69222190 D1	16-10-1997
			DE	69222190 T2	26-02-1998
			EP	0690938 A1	10-01-1996
			ES	2107532 T3	01-12-1997
			FI	933789 A	30-08-1993
			HU	67632 A2	28-04-1995
			JP	3145707 B2	12-03-2001
			JP	6507944 T	08-09-1994
			MX	9200975 A1	01-09-1992
			PL	171323 B1	30-04-1997
			RO	110837 B1	30-04-1996
			SK	87293 A3	06-04-1994
WO	9215754 A1	17-09-1992			
US	RE35460 E	25-02-1997			
WO 03066962	A	14-08-2003	AU	2003244495 A1	02-09-2003
			CA	2474933 A1	14-08-2003
			CN	1625630 A	08-06-2005
			EP	1474568 A1	10-11-2004
			JP	2005517100 T	09-06-2005
			MX	PA04007332 A	17-05-2005
US	2005000665 A1	06-01-2005			