

(12) МЕЖДУНАРОДНАЯ ЗАЯВКА, ОПУБЛИКОВАННАЯ В
СООТВЕТСТВИИ С ДОГОВОРом О ПАТЕНТНОЙ КООПЕРАЦИИ (РСТ)

(19) Всемирная Организация
Интеллектуальной Собственности
Международное бюро

(43) Дата международной публикации
31 мая 2018 (31.05.2018)

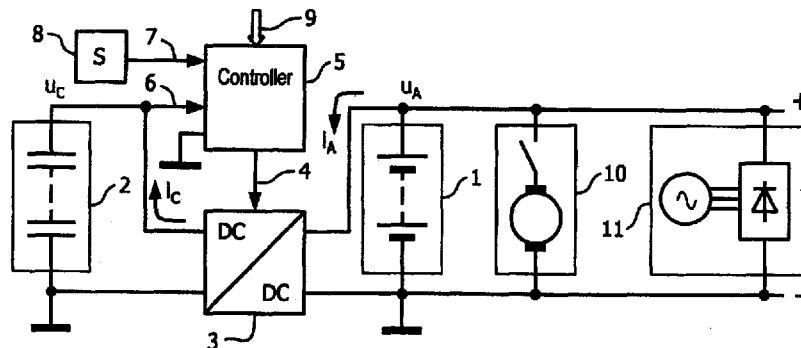


(10) Номер международной публикации
WO 2018/097743 A1

- (51) Международная патентная классификация:
H01M 10/60 (2014.01) *B60K 6/28* (2007.10)
H02J 7/34 (2006.01)
- (21) Номер международной заявки: PCT/RU2016/000810
- (22) Дата международной подачи:
24 ноября 2016 (24.11.2016)
- (25) Язык подачи: Русский
- (26) Язык публикации: Русский
- (71) Заявитель: ОБЩЕСТВО С ОГРАНИЧЕННОЙ ОТ-
ВЕТСТВЕННОСТЬЮ "СМАРТЕР" (OBSHESTVO
S OGRANICHENNOJ OTVETSTVENNOSTJU
"SMARTER") [RU/RU]; ул. Молодогвардейцев, 58-В,
кв. 180 Челябинск, 454021, Chelyabinsk (RU).
- (72) Изобретатель; и
(71) Заявитель: ШВЕД, Андрей Александрович (SHVED,
Andrej Aleksandrovich) [RU/RU]; ул. Молодогвардей-
цев, 58-В, кв. 180, Челябинск, 454021, Chelyabinsk (RU).
- (72) Изобретатель: ТЕТЮШЕВ, Сергей Михайлович
(TETYUSHEV, Sergej Mihajlovich); ул. Ижевская, 81,
Челябинск, 454018, Chelyabinsk (RU).
- (74) Агент: СКРИПКИНА, Наталья Константиновна
(SKRIPKINA, Natalia Konstantinovna); а/я 2557, Челя-
бинск, 454014, Chelyabinsk (RU).
- (81) Указанные государства (если не указано иначе, для
каждого вида национальной охраны): AE, AG, AL, AM,
AO, AT, AU, AZ, BA, BB, BG, BH, BN, BR, BW, BY, BZ,
CA, CH, CL, CN, CO, CR, CU, CZ, DE, DJ, DK, DM, DO,
DZ, EC, EE, EG, ES, FI, GB, GD, GE, GH, GM, GT, HN,
HR, HU, ID, IL, IN, IR, IS, JP, KE, KG, KN, KP, KR, KW,

(54) Title: METHOD FOR CONTROLLING AN ENERGY STORAGE DEVICE OF A TRANSPORT VEHICLE

(54) Название изобретения: СПОСОБ УПРАВЛЕНИЯ НАКОПИТЕЛЕМ ЭНЕРГИИ ТРАНСПОРТНОЙ МАШИНЫ



Фиг. 1

(57) Abstract: The invention relates to transport vehicle electric power supply systems. In a method for controlling an energy storage device of a transport vehicle, consisting of a storage battery and a capacitance battery with a reversible transducer connected therebetween, the temperature of the capacitance battery is measured before the engine is started; the direction of the current of the capacitance battery is changed repeatedly on the condition that the temperature of the capacitance battery is not greater than a threshold level; and the current of the capacitance battery is set to enable the battery to be charged and subsequently maintained in a charged state on the condition that the temperature of the capacitance battery is greater than a threshold level. To measure the temperature of the capacitance battery, the current of the capacitance battery is gradually changed; during the gradual change in the current of the capacitance battery, the magnitude of the gradual voltage drop of the capacitance battery is measured; the temperature of the capacitance battery is determined as a decreasing function of the magnitude of the gradual voltage drop of the capacitance battery. A signal is sent to the control input of the reversible transducer from an output of a controller having at least two inputs, one of which is used to measure the voltage of the capacitance battery, and the other of which is for connection to a temperature sensor. The technical result is that of heating an energy storage device of a transport vehicle without using additional devices.

(57) Реферат: Изобретение относится к системам электроснабжения транспортных машин. В способе управления накопителем энергии транспортной машины, состоящей из аккумуляторной и конденсаторной батареи и включенного между ними обратимого преобразователя, перед пуском двигателя измеряют температуру конденсаторной батареи; многократно изменяют

WO 2018/097743 A1

KZ, LA, LC, LK, LR, LS, LU, LY, MA, MD, ME, MG, MK, MN, MW, MX, MY, MZ, NA, NG, NI, NO, NZ, OM, PA, PE, PG, PH, PL, PT, QA, RO, RS, RU, RW, SA, SC, SD, SE, SG, SK, SL, SM, ST, SV, SY, TH, TJ, TM, TN, TR, TT, TZ, UA, UG, US, UZ, VC, VN, ZA, ZM, ZW.

(84) Указанные государства (если не указано иначе, для каждого вида региональной охраны): ARIPO (BW, GH, GM, KE, LR, LS, MW, MZ, NA, RW, SD, SL, ST, SZ, TZ, UG, ZM, ZW), евразийский (AM, AZ, BY, KG, KZ, RU, TJ, TM), европейский патент (AL, AT, BE, BG, CH, CY, CZ, DE, DK, EE, ES, FI, FR, GB, GR, HR, HU, IE, IS, IT, LT, LU, LV, MC, MK, MT, NL, NO, PL, PT, RO, RS, SE, SI, SK, SM, TR), OAPI (BF, BJ, CF, CG, CI, CM, GA, GN, GQ, GW, KM, ML, MR, NE, SN, TD, TG).

Опубликована:

— с отчётом о международном поиске (статья 21.3)

направление тока конденсаторной батареи при условии, что температура конденсаторной батареи не превышает пороговый уровень; задают ток конденсаторной батареи, обеспечивающий зарядку и последующее поддержание в заряженном состоянии при условии, что температура конденсаторной батареи превышает пороговый уровень. Для измерения температуры конденсаторной батареи ступенчато изменяют ток конденсаторной батареи; при ступенчатом изменении тока конденсаторной батареи измеряют величину ступенчатого перепада напряжения конденсаторной батареи; температуру конденсаторной батареи определяют как убывающую функцию от величины ступенчатого перепада напряжения конденсаторной батареи. Сигнал на управляющий вход обратимого преобразователя подают с выхода контроллера, имеющего, по меньшей мере, два входа, один из которых используют для измерения напряжения конденсаторной батареи, а второй - для подключения термодатчика. Техническим результатом является разогрев накопителя энергии транспортной машины без применения дополнительных устройств.

СПОСОБ УПРАВЛЕНИЯ НАКОПИТЕЛЕМ ЭНЕРГИИ ТРАНСПОРТНОЙ МАШИНЫ

Изобретение относится к области электротехники, а именно, к системам электроснабжения транспортных машин.

Известен накопитель электрической энергии, содержащий две аккумуляторные батареи и схему разогрева (см. патент US 5990661). Схема разогрева содержит полумост, выполненный на двух последовательно соединенных ключах и дроссель. Способ управления накопителем энергии заключается в том, что многократно коммутируют ключи, обеспечивая протекание тока зарядки/разрядки через аккумуляторные батареи. Разогрев аккумуляторных батарей происходит за счет рассеивания мощности на их внутреннем сопротивлении

Для осуществления способа нужна специальная схема разогрева, требующая дополнительных затрат.

Известен способ управления зарядкой/разрядкой накопителя энергии, выполненного в виде аккумуляторной батареи гибридного автомобиля, имеющего двигатель внутреннего сгорания (ДВС) и электрическую машину, которая может работать как генератор с приводом от ДВС для зарядки аккумуляторной батареи, либо как двигатель, который разряжает аккумуляторную батарею во время движения автомобиля (см. патент US 6163135).

Способ управления заключается в том, что электрической машиной многократно принудительно заряжают/разряжают аккумуляторную батарею, при условии, что её температура не превышает пороговый уровень. Разогрев аккумуляторной батареи происходит за счет рассеивания мощности на её внутреннем сопротивлении.

2.

Известный способ осуществим только во время движения гибридного автомобиля и не может использоваться перед пуском ДВС, поскольку для зарядки нужен работающий ДВС.

Известна система электроснабжения транспортной машины с наиболее близким к заявляемому техническому решению способом управления накопителем энергии (см. патент RU 2596807).

В состав системы электроснабжения входит накопитель энергии, состоящий из аккумуляторной батареи, конденсаторной батареи и включенного между ними обратимого преобразователя. Обратимый преобразователь имеет управляющий вход и выполнен так, что может задавать ток конденсаторной батареи по сигналу на управляющем входе. Сигнал на управляющий вход обратимого преобразователя подают с выхода контроллера, имеющего первый вход для измерения напряжения конденсаторной батареи и второй вход, связанный с термодатчиком.

Способ управления накопителем энергии, состоящим из аккумуляторной батареи, конденсаторной батареи и включенного между ними обратимого преобразователя, заключается в том, что задают ток конденсаторной батареи, подавая соответствующий сигнал на управляющий вход обратимого преобразователя. Перед пуском ДВС задают ток конденсаторной батареи, обеспечивающий её зарядку и последующее поддержание в заряженном состоянии.

В данном способе перед пуском ДВС зарядка и последующее поддержание конденсаторной батареи в заряженном состоянии производится независимо от температурных условий, и не предусмотрен разогрев накопителя энергии. При температуре ниже -15°C внутреннее сопротивление аккумуляторной и конденсаторной батарей резко возрастает, что ведет к уменьшению их выходной мощности, используемой, в частности, для питания электростартера. При этом

3.

скорость и длительность прокрутки электростартером вала ДВС недостаточны для его надежного пуска.

Задачей заявленного способа является повышение надежности зимнего пуска ДВС транспортной машины.

Техническим результатом, который достигается при осуществлении заявленного способа, является разогрев накопителя энергии транспортной машины без применения дополнительных устройств.

В способе управления накопителем энергии транспортной машины, состоящим из аккумуляторной батареи, конденсаторной батареи и включенного между ними обратимого преобразователя, заключающемся в том, что задают ток конденсаторной батареи, подавая соответствующий сигнал на управляющий вход обратимого преобразователя, согласно изобретению, перед пуском двигателя внутреннего сгорания транспортной машины измеряют температуру конденсаторной батареи; многократно изменяют направление тока конденсаторной батареи при условии, что температура конденсаторной батареи не превышает пороговый уровень; задают ток конденсаторной батареи, обеспечивающий её зарядку и последующее поддержание в заряженном состоянии при условии, что температура конденсаторной батареи превышает пороговый уровень.

Многократное изменение направления тока конденсаторной батареи достигается тем, что измеряют её напряжение; задают направление тока конденсаторной батареи, соответствующее её зарядке при условии, что напряжение конденсаторной батареи не превышает нижний пороговый уровень; задают направление тока конденсаторной батареи, соответствующее её разрядке при условии, что напряжение конденсаторной батареи превышает верхний пороговый уровень; оставляют неизменным направление тока конденсаторной батареи при условии, что напряжение конденсаторной батареи превышает нижний

4.

пороговый уровень и одновременно не превышает верхний пороговый уровень.

В одном варианте, для измерения температуры конденсаторной батареи могут использовать термодатчик.

В другом варианте, для измерения температуры конденсаторной батареи могут ступенчато изменять ток конденсаторной батареи; при ступенчатом изменении тока конденсаторной батареи измеряют величину ступенчатого перепада напряжения конденсаторной батареи; температуру конденсаторной батареи определяют как убывающую функцию от величины ступенчатого перепада напряжения конденсаторной батареи.

Сигнал на управляющий вход обратимого преобразователя подают с выхода контроллера, имеющего по меньшей мере два входа, один из которых используют для измерения напряжения конденсаторной батареи, а второй — для подключения термодатчика.

Существенные признаки заявленного способа связаны с достижением технического результата следующим образом.

Признак, позволяющий задавать ток конденсаторной батареи, подавая соответствующий сигнал на управляющий вход обратимого преобразователя, дает возможность при неработающем ДВС осуществлять зарядку/разрядку конденсаторной и аккумуляторной батарей (зарядка конденсаторной батареи сопровождается разрядкой аккумуляторной батареи, и наоборот, - зарядка аккумуляторной батареи сопровождается разрядкой конденсаторной батареи); указанная возможность, в совокупности с признаком многократного изменения направления тока конденсаторной батареи, позволяет периодически чередовать циклы зарядки/разрядки конденсаторной и аккумуляторной батарей, в процессе которых последние разогреваются за счет рассеивания мощности на их внутреннем сопротивлении.

5.

По результатам измерения температуры конденсаторной батареи задаются условия, в зависимости от которых осуществляется разогрев накопителя энергии либо зарядка конденсаторной батареи и её последующее поддержание в заряженном состоянии; зимой это увеличивает выходную мощность накопителя энергии, и повышает надежность электростартерного пуска ДВС.

Совокупность признаков: «задают направление тока конденсаторной батареи, соответствующее её зарядке при условии, что напряжение конденсаторной батареи не превышает нижний пороговый уровень; задают направление тока конденсаторной батареи, соответствующее её разрядке при условии, что напряжение конденсаторной батареи превышает верхний пороговый уровень; оставляют неизменным направление тока конденсаторной батареи при условии, что напряжение конденсаторной батареи превышает нижний пороговый уровень и одновременно не превышает верхний пороговый уровень» раскрывает способ реализации периодического (автоколебательного) процесса, в результате которого происходит многократное изменение направления тока конденсаторной батареи.

Сущность заявленного способа поясняется чертежами.

Фиг. 1 содержит схему электрооборудования транспортной машины.

Фиг. 2 содержит временные диаграммы:

- тока i_C конденсаторной батареи;
- напряжения u_C конденсаторной батареи;
- напряжения u_A аккумуляторной батареи.

Осуществление заявленного способа рассматривается на примере накопителя энергии легкового автомобиля, содержащего аккумуляторную батарею с номинальным напряжением 12 В и конденсаторную батарею с максимальным напряжением 20 В. Пороговый уровень температуры

6.

конденсаторной батарее определен экспериментально и составляет минус 15 градусов Цельсия.

На схеме (фиг. 1) показан накопитель энергии, который содержит аккумуляторную батарею 1, конденсаторную батарею 2 и включенный между ними обратимый преобразователь 3 с управляющим входом 4. Управляющий вход 4 связан с выходом контроллера 5. Вход 6 контроллера связан с конденсаторной батареей 2, вход 7 — с термодатчиком 8, вход 9 — с системой управления транспортной машины (на схеме не показана). В состав электрооборудования транспортной машины входят также электростартер 10, генератор 11 и различные нагрузки (на схеме не показаны).

В исходном состоянии, - после длительной стоянки транспортной машины все мощные нагрузки отключены и аккумуляторная батарея 1 работает в режиме, близком к холостому ходу, напряжение u_A аккумуляторной батареи в рассматриваемом примере составляет около 12,5 В. При этом сигнал, поступающий с выхода контроллера 5 на вход 4 обратимого преобразователя задает ток i_C конденсаторной батареи равным нулю, конденсаторная батарея 2 разряжена, её напряжение u_C мало.

Перед пуском ДВС на вход 9 контроллера поступает сигнал от системы управления транспортной машины. Контроллер 5 определяет потребность в разогреве накопителя энергии по уровню сигнала, поступающего на вход 7 контроллера с термодатчика 8: если температура термодатчика 8 не превышает пороговый уровень (-15°C), то необходим разогрев.

В тех случаях, когда потребность в разогреве отсутствует, контроллер 5 подает сигналы на управляющий вход 4 обратимого преобразователя в следующей последовательности:

- если напряжение u_C на входе 6 контроллера ниже максимального уровня (20 В), то контроллер 5 подает сигнал зарядки конденсаторной

7.

батареи 2. При этом ток i_C конденсаторной батареи положителен (протекает в направлении от обратимого преобразователя 3 к плюсовому выводу конденсаторной батареи 2). Одновременно ток i_A аккумуляторной батареи разряжает её, протекая в направлении от плюсового вывода аккумуляторной батареи 1 к обратимому преобразователю 3. Ток аккумуляторной батареи 1 (без учета потерь в обратимом преобразователе 3) составляет

$$i_A = i_C \cdot (u_C / u_A) \quad (1);$$

- если напряжение u_C на входе 6 контроллера равно максимальному уровню (20 В), то контроллер 5 подает сигнал, который задает нулевой ток i_C конденсаторной батареи 2, - её зарядка прекращается. Одновременно аккумуляторная батарея 1 перестает разряжаться, так как её ток i_A в соответствии с уравнением (1) становится равным нулю. Накопитель энергии готов к пуску ДВС.

В тех случаях, когда имеется потребность в разогреве накопителя энергии перед пуском ДВС, контроллер 5 подает сигналы на управляющий вход 4 обратимого преобразователя, формируя временные диаграммы, представленные на фиг. 2:

- в начальный момент времени напряжение u_C на входе 6 контроллера меньше нижнего порогового уровня (2 В) и контроллер 5 подает сигнал зарядки конденсаторной батареи 2 ($i_C \approx 90A$). Одновременно аккумуляторная батарея 1 разряжается и её напряжение u_A просаживается до 9÷10 В. Напряжение u_C конденсаторной батареи нарастает — до тех пор, пока оно не достигло верхнего порогового уровня (10 В) зарядка конденсаторной батареи 2 продолжается;

- когда напряжение u_C на входе 6 контроллера достигает верхнего порогового уровня (10 В) контроллер 5 подает сигнал разрядки конденсаторной батареи 2 ($i_C \approx -90A$). Одновременно аккумуляторная батарея 1 начинает заряжаться, так как её ток i_A в соответствии с

8.

уравнением (1) меняет знак, - напряжение u_A увеличивается приблизительно до 14 В. Напряжение u_C конденсаторной батареи падает;

- когда напряжение u_C на входе 6 контроллера достигает нижнего порогового уровня (2 В) контроллер 5 вновь подает сигнал зарядки конденсаторной батареи 2 ($i_C \approx 90A$);

- циклы зарядки/разрядки конденсаторной и аккумуляторной батарей многократно повторяются;

- в моменты изменения тока конденсаторной батареи (в рассматриваемом примере изменение тока $\Delta i_C \approx 180A$) ступенчатый перепад напряжения на её внутреннем сопротивлении R_C составляет

$$\Delta u_C = \Delta i_C \cdot R_C \quad (2);$$

- в процессе многократной зарядки/разрядки аккумуляторная и конденсаторная батареи разогреваются за счет рассеивания мощности на их внутреннем сопротивлении, которое при этом уменьшается — согласно уравнению (2) также уменьшается ступенчатый перепад напряжения Δu_C конденсаторной батареи;

- один из вариантов осуществления заявленного способа состоит в том, что контроллер 5 измеряет на входе 6 перепад напряжения Δu_C конденсаторной батареи и прекращает разогрев, когда ступенчатый перепад напряжения Δu_C снижается до порогового уровня;

- другой вариант осуществления заявленного способа состоит в том, что контроллер 5 измеряет на входе 7 температуру конденсаторной батареи термодатчиком 8 и прекращает разогрев, когда температура конденсаторной батареи повышается до порогового уровня;

- после завершения разогрева контроллер 5 подает сигнал зарядки конденсаторной батареи 2, при этом аккумуляторная батарея 1 разряжается;

- в процессе зарядки конденсаторной батареи 2 её напряжение u_C нарастает до тех пор, пока не достигнет максимального уровня (20 В),

9.

после чего контроллер 5 подает сигнал, который задает нулевой ток i_C конденсаторной батареи 2, - её зарядка прекращается. Одновременно аккумуляторная батарея 1 перестает разряжаться, так как её ток i_A в соответствии с уравнением (1) становится равным нулю. Накопитель энергии готов к пуску ДВС.

Порядок управления зарядкой/разрядкой накопителя энергии в режимах пуска и работы ДВС известен и далее не рассматривается.

10.

ФОРМУЛА

1. Способ управления накопителем энергии транспортной машины, состоящим из аккумуляторной батареи, конденсаторной батареи и включенного между ними обратимого преобразователя, заключающийся в том, что задают ток конденсаторной батареи, подавая соответствующий сигнал на управляющий вход обратимого преобразователя, отличающийся тем, что перед пуском двигателя внутреннего сгорания транспортной машины измеряют температуру конденсаторной батареи; многократно изменяют направление тока конденсаторной батареи при условии, что температура конденсаторной батареи не превышает пороговый уровень; задают ток конденсаторной батареи, обеспечивающий её зарядку и последующее поддержание в заряженном состоянии при условии, что температура конденсаторной батареи превышает пороговый уровень.

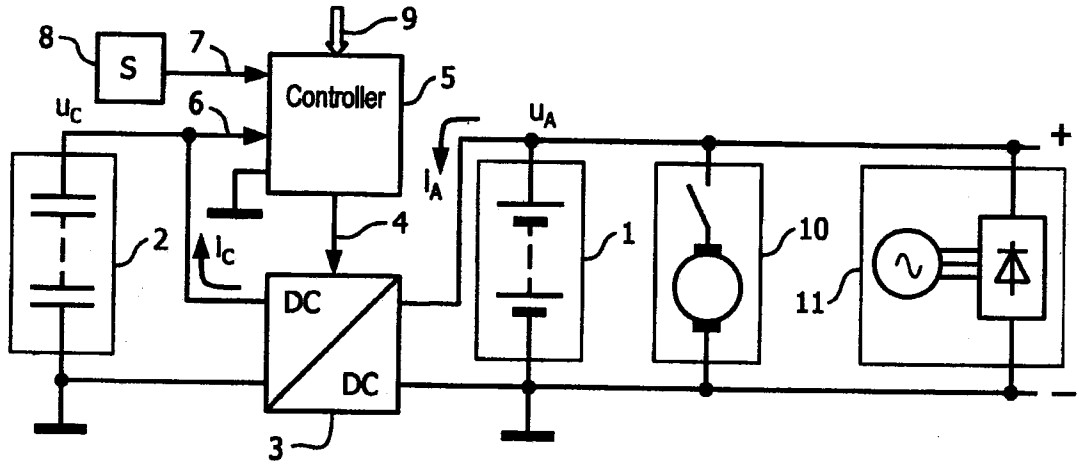
2. Способ по п. 1, отличающийся тем, что для многократного изменения направления тока конденсаторной батареи измеряют её напряжение; задают направление тока конденсаторной батареи, соответствующее её зарядке при условии, что напряжение конденсаторной батареи не превышает нижний пороговый уровень; задают направление тока конденсаторной батареи, соответствующее её разрядке при условии, что напряжение конденсаторной батареи превышает верхний пороговый уровень; оставляют неизменным направление тока конденсаторной батареи при условии, что напряжение конденсаторной батареи превышает нижний пороговый уровень и одновременно не превышает верхний пороговый уровень.

3. Способ по п. 1, отличающийся тем, что для измерения температуры конденсаторной батареи используют термодатчик.

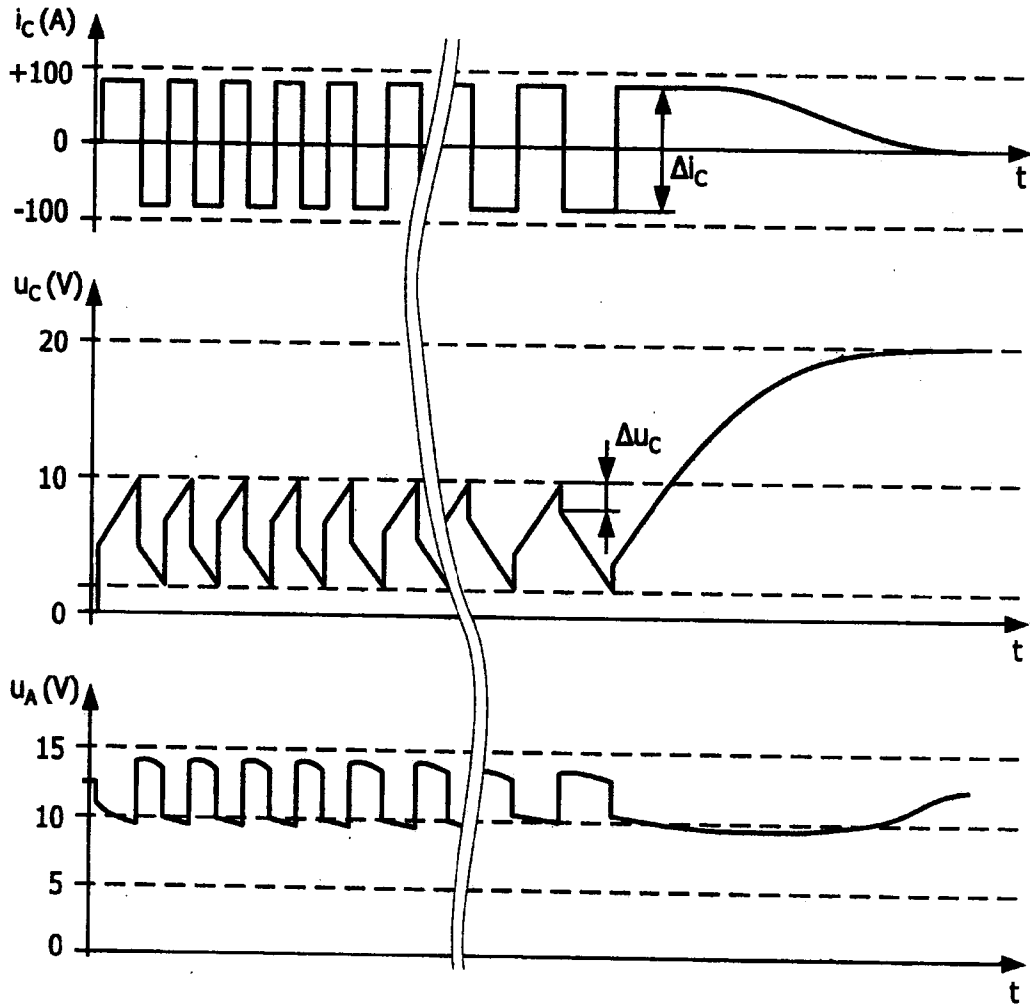
11.

4. Способ по п. 1, отличающийся тем, что для измерения температуры конденсаторной батареи ступенчато изменяют ток конденсаторной батареи; при ступенчатом изменении тока конденсаторной батареи измеряют величину ступенчатого перепада напряжения конденсаторной батареи; температуру конденсаторной батареи определяют как убывающую функцию от величины ступенчатого перепада напряжения конденсаторной батареи.

5. Способ по п. 1, отличающийся тем, что сигнал на управляющий вход обратимого преобразователя подают с выхода контроллера, имеющего по меньшей мере два входа, один из которых используют для измерения напряжения конденсаторной батареи, а второй — для подключения термодатчика.



Фиг. 1



Фиг. 2

INTERNATIONAL SEARCH REPORT

International application No.

PCT/RU 2016/000810

A. CLASSIFICATION OF SUBJECT MATTER

H01M 10/60 (2014.01)
H02J 7/34 (2006.01)
B60K 6/28 (2006.01)

According to International Patent Classification (IPC) or to both national classification and IPC

B. FIELDS SEARCHED

Minimum documentation searched (classification system followed by classification symbols)

G05F1/00-1/46, H02J1/00, 7/00-7/34, H01M10/00-10/63, B60K6/00-6/28, B60L1/00-1/02

Documentation searched other than minimum documentation to the extent that such documents are included in the fields searched

Electronic data base consulted during the international search (name of data base and, where practicable, search terms used)

PatSearch (RUPTO internal), USPTO, PAJ, Esp@cenet, DWPI, EAPATIS, PATENTSCOPE

C. DOCUMENTS CONSIDERED TO BE RELEVANT

Category*	Citation of document, with indication, where appropriate, of the relevant passages	Relevant to claim No.
Y	RU 2596807 C1 (OBSCHESTVO S OGRANICHENNOI OTVETSTVENNOSTJU «SMARTER») 10.09.2016, abstract, p. 6 line 9 - p.9 line 10, fig.1	1-5
Y	US 2009/0179616 A1 (TOYOTA JIDOSHA KABUSHIKI KAISHA) 16.07.2009, [0055] -[0057], [0060] -[0064], [0086], [0099] -[0129], fig.1, 8A	1-5
A	US 2012/0261397 AI (GM GLOBAL TECHNOLOGY OPERATIONS LLC) 18.10. 2012	1-5

 Further documents are listed in the continuation of Box C. See patent family annex.

* Special categories of cited documents:

"A" document defining the general state of the art which is not considered to be of particular relevance

"E" earlier application or patent but published on or after the international filing date

"L" document which may throw doubts on priority claim(s) or which is cited to establish the publication date of another citation or other special reason (as specified)

"O" document referring to an oral disclosure, use, exhibition or other means

"P" document published prior to the international filing date but later than the priority date claimed

"T" later document published after the international filing date or priority date and not in conflict with the application but cited to understand the principle or theory underlying the invention

"X" document of particular relevance; the claimed invention cannot be considered novel or cannot be considered to involve an inventive step when the document is taken alone

"Y" document of particular relevance; the claimed invention cannot be considered to involve an inventive step when the document is combined with one or more other such documents, such combination being obvious to a person skilled in the art

"&" document member of the same patent family

Date of the actual completion of the international search

27 June 2017 (27.06.2017)

Date of mailing of the international search report

29 June 2017 (29.06.2017)

Name and mailing address of the ISA/
RU

Authorized officer

Facsimile No.

Telephone No.

ОТЧЕТ О МЕЖДУНАРОДНОМ ПОИСКЕ

Номер международной заявки

PCT/RU 2016/000810

<p>A. КЛАССИФИКАЦИЯ ПРЕДМЕТА ИЗОБРЕТЕНИЯ</p> <p style="text-align: center;"><i>H01M 10/60 (2014.01)</i> <i>H02J 7/34 (2006.01)</i> <i>B60K 6/28 (2006.01)</i></p> <p>Согласно Международной патентной классификации МПК</p>														
<p>B. ОБЛАСТЬ ПОИСКА</p> <p>Проверенный минимум документации (система классификации с индексами классификации)</p> <p style="text-align: center;">G05F1/00-1/46, H02J1/00, 7/00-7/34, H01M10/00-10/63, B60K6/00-6/28, B60L1/00-1/02</p> <p>Другая проверенная документация в той мере, в какой она включена в поисковые подборки</p> <p>Электронная база данных, использовавшаяся при поиске (название базы и, если, возможно, используемые поисковые термины)</p> <p style="text-align: center;">PatSearch (RUPTO internal), USPTO, PAJ, Esp@cenet, DWPI, EAPATIS, PATENTSCOPE</p>														
<p>C. ДОКУМЕНТЫ, СЧИТАЮЩИЕСЯ РЕЛЕВАНТНЫМИ:</p> <table border="1" style="width: 100%; border-collapse: collapse;"> <thead> <tr> <th style="width: 10%;">Категория*</th> <th style="width: 70%;">Цитируемые документы с указанием, где это возможно, релевантных частей</th> <th style="width: 20%;">Относится к пункту №</th> </tr> </thead> <tbody> <tr> <td style="text-align: center;">Y</td> <td>RU 2596807 C1 (ОБЩЕСТВО С ОГРАНИЧЕННОЙ ОТВЕТСТВЕННОСТЬЮ «СМАРТЕР») 10.09.2016, реферат, с.6 строка 9 - с.9 строка 10, фиг.1</td> <td style="text-align: center;">1-5</td> </tr> <tr> <td style="text-align: center;">Y</td> <td>US 2009/0179616 A1 (TOYOTA JIDOSHA KABUSHIKI KAISHA) 16.07.2009, [0055]-[0057], [0060]-[0064], [0086], [0099]-[0129], фиг.1, 8A</td> <td style="text-align: center;">1-5</td> </tr> <tr> <td style="text-align: center;">A</td> <td>US 2012/0261397 A1 (GM GLOBAL TECHNOLOGY OPERATIONS LLC) 18.10. 2012</td> <td style="text-align: center;">1-5</td> </tr> </tbody> </table>			Категория*	Цитируемые документы с указанием, где это возможно, релевантных частей	Относится к пункту №	Y	RU 2596807 C1 (ОБЩЕСТВО С ОГРАНИЧЕННОЙ ОТВЕТСТВЕННОСТЬЮ «СМАРТЕР») 10.09.2016, реферат, с.6 строка 9 - с.9 строка 10, фиг.1	1-5	Y	US 2009/0179616 A1 (TOYOTA JIDOSHA KABUSHIKI KAISHA) 16.07.2009, [0055]-[0057], [0060]-[0064], [0086], [0099]-[0129], фиг.1, 8A	1-5	A	US 2012/0261397 A1 (GM GLOBAL TECHNOLOGY OPERATIONS LLC) 18.10. 2012	1-5
Категория*	Цитируемые документы с указанием, где это возможно, релевантных частей	Относится к пункту №												
Y	RU 2596807 C1 (ОБЩЕСТВО С ОГРАНИЧЕННОЙ ОТВЕТСТВЕННОСТЬЮ «СМАРТЕР») 10.09.2016, реферат, с.6 строка 9 - с.9 строка 10, фиг.1	1-5												
Y	US 2009/0179616 A1 (TOYOTA JIDOSHA KABUSHIKI KAISHA) 16.07.2009, [0055]-[0057], [0060]-[0064], [0086], [0099]-[0129], фиг.1, 8A	1-5												
A	US 2012/0261397 A1 (GM GLOBAL TECHNOLOGY OPERATIONS LLC) 18.10. 2012	1-5												
<p><input type="checkbox"/> последующие документы указаны в продолжении графы C. <input type="checkbox"/> данные о патентах-аналогах указаны в приложении</p>														
<table style="width: 100%; border-collapse: collapse;"> <tr> <td style="width: 50%; vertical-align: top;"> <p>* Особые категории ссылочных документов:</p> <p>“А” документ, определяющий общий уровень техники и не считающийся особо релевантным</p> <p>“Е” более ранняя заявка или патент, но опубликованная на дату международной подачи или после нее</p> <p>“L” документ, подвергающий сомнению притязание(я) на приоритет, или который приводится с целью установления даты публикации другого ссылочного документа, а также в других целях (как указано)</p> <p>“O” документ, относящийся к устному раскрытию, использованию, экспонированию и т.д.</p> <p>“P” документ, опубликованный до даты международной подачи, но после даты испрашиваемого приоритета</p> </td> <td style="width: 50%; vertical-align: top;"> <p>“Т” более поздний документ, опубликованный после даты международной подачи или приоритета, но приведенный для понимания принципа или теории, на которых основывается изобретение</p> <p>“Х” документ, имеющий наиболее близкое отношение к предмету поиска; заявленное изобретение не обладает новизной или изобретательским уровнем, в сравнении с документом, взятым в отдельности</p> <p>“У” документ, имеющий наиболее близкое отношение к предмету поиска; заявленное изобретение не обладает изобретательским уровнем, когда документ взят в сочетании с одним или несколькими документами той же категории, такая комбинация документов очевидна для специалиста</p> <p>“&” документ, являющийся патентом-аналогом</p> </td> </tr> </table>			<p>* Особые категории ссылочных документов:</p> <p>“А” документ, определяющий общий уровень техники и не считающийся особо релевантным</p> <p>“Е” более ранняя заявка или патент, но опубликованная на дату международной подачи или после нее</p> <p>“L” документ, подвергающий сомнению притязание(я) на приоритет, или который приводится с целью установления даты публикации другого ссылочного документа, а также в других целях (как указано)</p> <p>“O” документ, относящийся к устному раскрытию, использованию, экспонированию и т.д.</p> <p>“P” документ, опубликованный до даты международной подачи, но после даты испрашиваемого приоритета</p>	<p>“Т” более поздний документ, опубликованный после даты международной подачи или приоритета, но приведенный для понимания принципа или теории, на которых основывается изобретение</p> <p>“Х” документ, имеющий наиболее близкое отношение к предмету поиска; заявленное изобретение не обладает новизной или изобретательским уровнем, в сравнении с документом, взятым в отдельности</p> <p>“У” документ, имеющий наиболее близкое отношение к предмету поиска; заявленное изобретение не обладает изобретательским уровнем, когда документ взят в сочетании с одним или несколькими документами той же категории, такая комбинация документов очевидна для специалиста</p> <p>“&” документ, являющийся патентом-аналогом</p>										
<p>* Особые категории ссылочных документов:</p> <p>“А” документ, определяющий общий уровень техники и не считающийся особо релевантным</p> <p>“Е” более ранняя заявка или патент, но опубликованная на дату международной подачи или после нее</p> <p>“L” документ, подвергающий сомнению притязание(я) на приоритет, или который приводится с целью установления даты публикации другого ссылочного документа, а также в других целях (как указано)</p> <p>“O” документ, относящийся к устному раскрытию, использованию, экспонированию и т.д.</p> <p>“P” документ, опубликованный до даты международной подачи, но после даты испрашиваемого приоритета</p>	<p>“Т” более поздний документ, опубликованный после даты международной подачи или приоритета, но приведенный для понимания принципа или теории, на которых основывается изобретение</p> <p>“Х” документ, имеющий наиболее близкое отношение к предмету поиска; заявленное изобретение не обладает новизной или изобретательским уровнем, в сравнении с документом, взятым в отдельности</p> <p>“У” документ, имеющий наиболее близкое отношение к предмету поиска; заявленное изобретение не обладает изобретательским уровнем, когда документ взят в сочетании с одним или несколькими документами той же категории, такая комбинация документов очевидна для специалиста</p> <p>“&” документ, являющийся патентом-аналогом</p>													
<p>Дата действительного завершения международного поиска</p> <p style="text-align: center;">27 июня 2017 (27.06.2017)</p>		<p>Дата отправки настоящего отчета о международном поиске</p> <p style="text-align: center;">29 июня 2017 (29.06.2017)</p>												
<p>Наименование и адрес ISA/RU: Федеральный институт промышленной собственности, Бережковская наб., 30-1, Москва, Г-59, ГСП-3, Россия, 125993 Факс: (8-495) 531-63-18, (8-499) 243-33-37</p>		<p>Уполномоченное лицо: Воропай В.Н. Телефон № 8 499 240 25 91</p>												