

①9



OFICINA ESPAÑOLA DE
PATENTES Y MARCAS

ESPAÑA



①1 Número de publicación: **1 066 538**

②1 Número de solicitud: U 200702225

⑤1 Int. Cl.:
A44B 15/00 (2006.01)

⑫

SOLICITUD DE MODELO DE UTILIDAD

U

②2 Fecha de presentación: **31.10.2007**

④3 Fecha de publicación de la solicitud: **01.02.2008**

⑦1 Solicitante/s: **CREACIONES DOFI S.L.**
San Vicente Ferrer, 63
08940 Cornellà de Llobregat, Barcelona, ES

⑦2 Inventor/es: **Soriano Veneros, Juan Carlos**

⑦4 Agente: **Coca Torrens, Manuela**

⑤4 Título: **Llavero.**

ES 1 066 538 U

DESCRIPCIÓN

Llavero.

Objeto de la invención

La presente invención se refiere a un llavero del tipo de los que presentan un elemento colgante asociado a uno medios para la sujeción de las llaves.

Antecedentes de la invención

Son conocidos distintos tipos de llaveros, que presentan de forma generalizada unos medios de sujeción de una o varias llaves juntas, facilitando su transporte e identificación.

Así, un llavero típico está constituido por una argolla abrible, ya sea en espiral o mediante un cierre roscado o a presión, por ejemplo. Para permitir identificar el llavero, esta argolla está asociada a un elemento colgante mediante un medio de unión intermedio flexible, tal como una cadena, un aro de cuero u otro elemento similar. Este elemento colgante puede presentar formas y motivos diversos, siendo su principal función la de permitir que el usuario pueda identificarlo con facilidad y evitar errores al recoger sus llaves.

Descripción de la invención

El llavero de esta invención, siendo del tipo de los mencionados anteriormente, presenta unas particularidades constructivas orientadas a mejorar su utilización lúdica y coleccionable mediante la incorporación de un juguete sencillo y robusto.

De acuerdo con la invención, el elemento colgante está constituido por un cuerpo anular que presenta en su interior un cuerpo de revolución montado sobre el mencionado cuerpo anular, con posibilidad de giro libre, mediante un eje transversal.

La estructura del elemento colgante permite que el usuario pueda entretenerse haciendo girar el citado cuerpo de revolución, que puede presentar formas de lo más variadas, con motivos deportivos y otros.

Para facilitar la construcción del elemento colgante, el cuerpo de revolución está constituido preferentemente por un elemento discoidal montado sobre el eje de giro, y dos semipiezas montadas en las caras mayores, opuestas, del citado elemento discoidal.

Descripción de las figuras

Para complementar la descripción que se está realizando y con objeto de facilitar la comprensión de

las características de la invención, se acompaña a la presente memoria descriptiva un juego de dibujos en los que, con carácter ilustrativo y no limitativo, se ha representado lo siguiente:

- La figura 1 muestra una vista en perspectiva del llavero de la invención.

- La figura 2 muestra una vista en alzado del llavero.

- La figura 3 muestra una vista en alzado del llavero con el elemento colgante seccionado por un plano medio.

Realización preferente de la invención

Como se puede observar en las figuras referenciadas el llavero está constituido por una argolla (1) abrible mediante un cierre (11) temporal, presentando dicha argolla (1) asociada una cadena como medio de unión (2) flexible con un elemento colgante (3).

Dicho elemento colgante (3) está constituido por un cuerpo anular (31), al cual está sujeto el medio de unión (2) flexible, encontrándose en el hueco interior del cuerpo anular (31) un cuerpo de revolución (4) montado con posibilidad de giro libre sobre un eje (32) longitudinal que lo mantiene en una posición centrada respecto a dicho cuerpo anular.

En el ejemplo de realización mostrado en las figuras, el cuerpo de revolución (4) está constituido por un elemento discoidal (41) plano, que presenta un orificio (42) diametral, en el que está alojado el eje (32) longitudinal que lo relaciona con el cuerpo anular (31); encontrándose fijadas sobre las caras mayores opuestas de dicho elemento discoidal (41) sendas semipiezas (43) que conforman el mencionado cuerpo de revolución (4).

Con esta configuración el usuario puede impulsar el cuerpo de revolución (4) para hacerlo girar en el interior del cuerpo anular (31), utilizando el llavero como un objeto lúdico o de entretenimiento.

Una vez descrita suficientemente la naturaleza de la invención, así como un ejemplo de realización preferente, se hace constar a los efectos oportunos que los materiales, forma, tamaño y disposición de los elementos descritos podrán ser modificados, siempre y cuando ello no suponga una alteración de las características esenciales de la invención que se reivindican a continuación.

REIVINDICACIONES

1. Llavero, del tipo de los que comprenden una argolla (1) abrible para el alojamiento de llaves, asociado a un elemento colgante (3), mediante un medio de unión (2) intermedio flexible, **caracterizado** porque el elemento colgante (3) está constituido por un cuerpo anular (31) que presenta en su interior un cuerpo de revolución (4) montado en un eje (32) de giro que

lo relaciona con el cuerpo anular (31) y que permite su giro libre en el interior del mencionado cuerpo anular (32) a modo de juguete o entretenimiento.

2. Llavero, según la reivindicación 1, **caracterizado** porque el cuerpo de revolución (4) está constituido por un elemento discoidal (41) asociado al eje (32) de giro, y por dos semipiezas (43) montadas en las caras mayores del citado elemento discoidal (41).

5

10

15

20

25

30

35

40

45

50

55

60

65

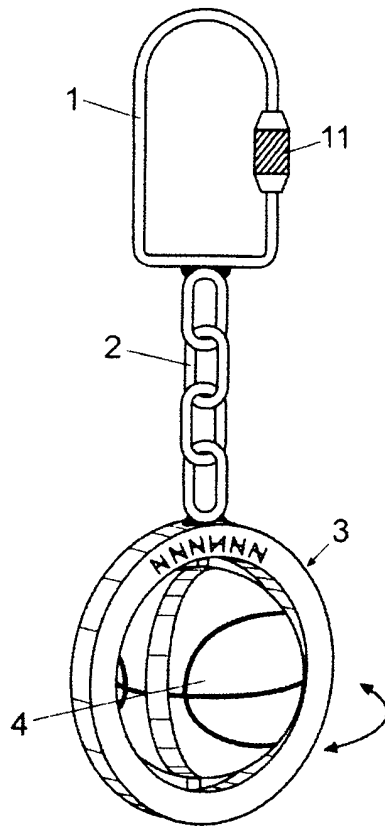


Fig. 1

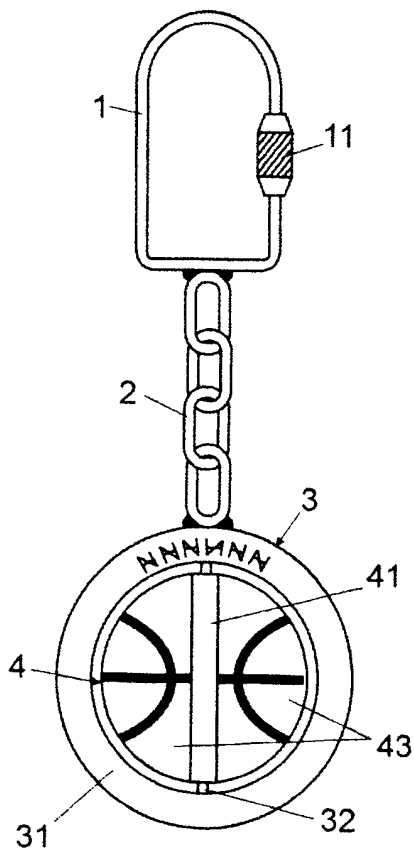


Fig. 2

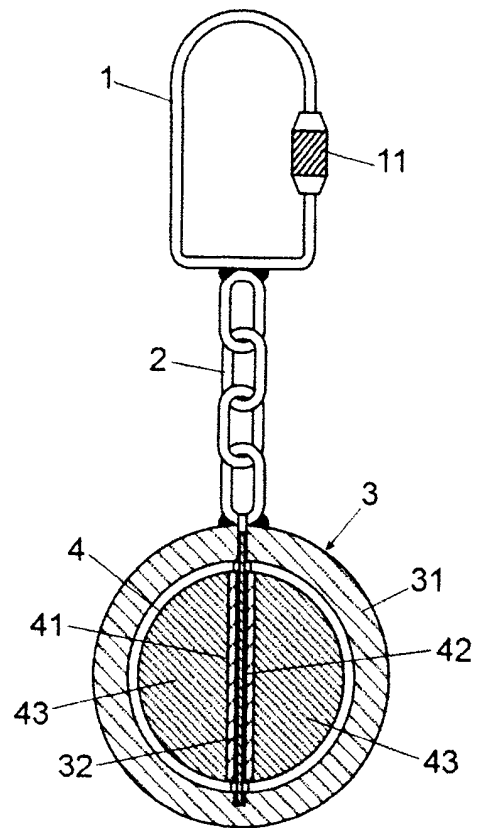


Fig. 3