



(19) 대한민국특허청(KR)
(12) 공개특허공보(A)

(11) 공개번호 10-2017-0056048
(43) 공개일자 2017년05월23일

(51) 국제특허분류(Int. Cl.)
G02C 11/00 (2006.01) G02C 5/18 (2006.01)
(52) CPC특허분류
G02C 11/00 (2013.01)
G02C 5/18 (2013.01)
(21) 출원번호 10-2015-0158686
(22) 출원일자 2015년11월12일
심사청구일자 2015년11월12일

(71) 출원인
이병구
대구광역시 달서구 선원로 122 103동 1001호 (이곡동, 성서2차서한타운)
(72) 발명자
이병구
대구광역시 달서구 선원로 122 103동 1001호 (이곡동, 성서2차서한타운)
(74) 대리인
특허법인아이엠

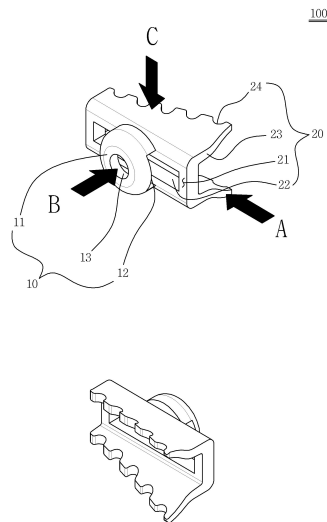
전체 청구항 수 : 총 6 항

(54) 발명의 명칭 **압력 해소용 안경 보조구**

(57) 요약

본 발명은 안경 다리로부터 손쉽게 탈부착 가능하여 취급의 용이함을 확보할 뿐 아니라 착용자의 안면 특정 부위에 치중되는 압력을 분산시키고자 가요성 소재의 채택과 함께 외압에 의한 구조적 변화가 가능하도록 개선함에 따라 착용자의 안면 측부에 대한 지지력 내지 마찰력의 극대화를 도모하여 안경의 유동성을 방지하면서도 눌림 현상으로부터 해소될 수 있도록 구성되는 압력 해소용 안경 보조구에 관한 것으로, 안경 다리(1)에 일대일 끼움 개재되고, 착용자의 귀로부터 눈으로 이어지는 안면의 양쪽 측부와 해당 안경 다리와의 이격 공간에서 안면 측부의 마찰력 및 안경 다리로부터 유발되는 지지력에 기인하여 지지됨에 따라 안경 다리나 안경 코에 치중되는 압력의 분산 내지 안경의 유동성을 방지하도록 구성된다.

대표도 - 도1



(52) CPC특허분류
G02C 2200/16 (2013.01)

명세서

청구범위

청구항 1

안경 다리에 일대일 끼움 개재되고,

착용자의 귀로부터 눈으로 이어지는 안면의 양쪽 측부와 해당 안경 다리와의 이격 공간에서 안면 측부의 마찰력 및 안경 다리로부터 유발되는 지지력에 기인하여 지지됨에 따라 안경 다리나 안경 코에 치중되는 압력의 분산 내지 안경의 유동성을 방지하는 것을 특징으로 하는 압력 해소용 안경 보조구.

청구항 2

제 1항에 있어서,

안경 다리의 슬라이드 개재를 위하여 전후 공간이 내통되는 거치수단; 및

상기 거치수단과 일체형으로 형성되고, 거치수단을 기점으로 양분되어 서로 대응하는 양측이 하향되면서 해당 너비를 확장 형성시킨 지지수단;

을 포함하는 것을 특징으로 하는 압력 해소용 안경 보조구.

청구항 3

제 2항에 있어서,

상기 거치수단과 지지수단은 고무, 실리콘, 우레탄 중 어느 하나 이상을 포함한 신축성 소재로 이루어지고,

상기 지지수단은 안면 측부와 접촉되면서 바깥 방향으로 가압 절곡됨에 따라 피부와의 마찰력 증대에 기인하여 위치 구속되고,

상기 지지수단의 양쪽 측면은 착용자의 안면 측부에 이르도록 각각 연장 형성시키되, 측면의 연장 정도는 눈에 근접하는 일 방향에 대해 확장 형성함으로써 안면 측부로부터 눈으로 이어지는 굴곡에 대응하여 지지되는 것을 특징으로 하는 압력 해소용 안경 보조구.

청구항 4

제 2항에 있어서,

상기 거치수단은,

지지수단으로부터 돌출 형성되는 바디;

안경 다리의 진입을 위하여 바디 상에서 전후 내통되는 인입홀; 및

바디의 중앙에서 지지수단과 내통하도록 천공되어 안경 다리의 진입시 공기 흐름 내지 소통을 유도하는 통공을 포함하는 것을 특징으로 하는 압력 해소용 안경 보조구.

청구항 5

제 2항에 있어서,

상기 지지수단은,

거치수단의 지지를 위하여 평면의 공간을 제공하는 상면;

안경 다리의 개재 방향과 일치하도록 상면 상에서 길이 방향으로 천공되어 거치수단에 형성된 통공과 소통하면서 안경 다리의 개재로 인한 마찰 스트레스를 분산시키는 절개홀; 및

상면의 양단을 기점으로 하향 연장되면서 해당 너비가 확장되는 측면을 포함하는 압력 해소용 안경 보조구.

청구항 6

제 2항 내지 제 5항 중 어느 한 항에 있어서,

상기 지지수단은,

착용자의 안면 측부와 접촉되는 부분에 요철 및 요홈이 교번 배열되어, 요홈 부분에서는 피부의 가압이 방지되는 것을 특징으로 하는 압력 해소용 안경 보조구.

발명의 설명

기술 분야

[0001] 본 발명은 안경 착용시 귀나 코에 집중되는 간섭 내지 압력 정도를 최소화하기 위한 안경 보조구에 관한 것으로, 더욱 상세하게는 안경 다리로부터 손쉽게 탈부착 가능하여 취급의 용이함을 확보할 뿐 아니라 착용자의 안면 특정 부위에 치중되는 압력을 분산시키고자 가요성 소재의 채택과 함께 외압에 의한 구조적 변화가 가능하도록 개선함에 따라 착용자의 안면 측부에 대한 지지력 내지 마찰력의 극대화를 도모하여 안경의 유동성을 방지하면서도 놀림 현상으로부터 해소될 수 있도록 구성되는 압력 해소용 안경 보조구에 관한 것이다.

배경 기술

[0003] 일반적으로 안경은 크게 안경테, 안경 다리, 안경 팁(Tip, 귀걸이) 3부분으로 구성된다. 근래 들어 안경테와 안경 다리는 지속적으로 발전하고 있으며, 특히 신소재 개발로 인한 경량화와 함께 보다 다양한 형태로 제공되고 있다.

[0004] 안경 팁은 안경을 귀에 거는 방식으로 얼굴에 고정하여 활동할 수 있게 하는 편의 요소임에도 지금까지 근본적인 구조적 개량 등 큰 변화없이 사용하고 있다. 아울러 귀에 거는 안경 팁만으로 얼굴에 안경을 고정하기가 불편한 경우 해당 안경 팁에 줄을 걸거나 혹은 안경 팁을 귀에 고정할 수 있도록 여러 가지 형태로 안경 팁을 변형하기도 한다.

[0005] 하지만 상기 전술한 경우에도 착용자의 안면 특정 부위에 일정 수준의 압력이 가해지는바, 예컨대 귀나 코에 압력이 집중되면서 상당한 통증을 유발하거나 장기간 안경을 착용하게 될 경우에는 해당 안면 부위가 눌리게 되면서 미관상의 문제를 유발한다.

[0006] 한편으로 안경 착용자는 제각각 얼굴 형태가 다를 뿐 아니라 귀나 코의 높이가 천차만별이므로 착용자의 얼굴이 구현하는 굴곡 등의 형상에 따라 안경의 착용감을 극대화할 수 있어야 함에도 안경 팁의 모양과 기능이 현저히 일률적이어서 다양한 착용 상황을 만족하지 못하는 실정이다.

[0007] 또한 얼굴 형상에 맞추기 위해 안경 팁을 과도하게 구부리거나 혹은 귀에 거는 형태를 달리하여 사용하고 있지만, 이러한 경우라도 뛰거나 다소 활동적인 행위시 쉽게 상하 유동되면서 얼굴로부터 이탈되거나 코 아래로 흘러내려 수시로 손으로 안경테의 위치를 조절해야 하는 불편함이 초래된다.

[0008] 결과적으로 귀에 거는 안경 팁에만 의존하지 않는 방식으로 안경의 견고한 위치 보존은 물론 안면 특정 부위에 국부로 가해지는 압력을 만족할 만한 수준으로 해소할 수 있게 하는 개선책이 요구된다.

선행기술문헌

특허문헌

- [0010] (특허문헌 0001) 공개실용신안번호 제20-1992-0008933호(1992년 12월 24일 공개)
- (특허문헌 0002) 등록실용신안번호 제20-0321285호(2003년 07월 28일 공고)
- (특허문헌 0003) 등록실용신안번호 제20-0308677호(2003년 03월 27일 공고)

발명의 내용

해결하려는 과제

- [0011] 상기와 같은 문제점을 해소하기 위한 본 발명은 상기의 제반 문제점을 보다 적극적으로 해소하기 위하여 창출된 것으로, 안경의 견고한 위치 보존은 물론 안면 특정 부위에 국부로 가해지는 압력을 만족할 만한 수준으로 해소할 수 있는 안경 보조구를 제공하는 목적이 있다.
- [0012] 그리고 본 발명의 다른 목적은, 피부와 접촉되는 해당 영역으로 지나친 마찰력이 유발되지 않도록 하면서 안경 다리의 개재시 내외부 소통되는 제반 구조의 채택으로 해당 영역에 초래되는 마찰 스트레스를 해소할 수 있는 안경 보조구를 제공하는 것이다.

과제의 해결 수단

- [0014] 상기와 같은 목적을 달성하기 위한 본 발명은, 안경 다리에 일대일 끼움 개재되고, 착용자의 귀로부터 눈으로 이어지는 안면의 양쪽 측부와 해당 안경 다리와의 이격 공간에서 안면 측부의 마찰력 및 안경 다리로부터 유발되는 지지력에 기인하여 지지됨에 따라 안경 다리나 안경 코에 치증되는 압력의 분산 내지 안경의 유동성을 방지하는 것을 특징으로 하는 압력 해소용 안경 보조구를 제공한다.
- [0015] 본 발명의 바람직한 실시예에 있어서, 안경 다리의 슬라이드 개재를 위하여 전후 공간이 내통되는 거치수단; 및 상기 거치수단과 일체형으로 형성되고, 거치수단을 기점으로 양분되어 서로 대응하는 양측이 하향되면서 해당 너비를 확장 형성시킨 지지수단을 포함하는 것을 특징으로 하는 압력 해소용 안경 보조구를 제공한다.
- [0016] 본 발명의 바람직한 실시예에 있어서, 상기 거치수단과 지지수단은 고무, 실리콘, 우레탄 중 어느 하나 이상을 포함한 신축성 소재로 이루어지고, 상기 지지수단은 안면 측부와 접촉되면서 바깥 방향으로 가압 절곡됨에 따라 피부와의 마찰력 증대에 기인하여 위치 구속되고, 상기 지지수단의 양쪽 측면은 착용자의 안면 측부에 이르도록 각각 연장 형성시키되, 측면의 연장 정도는 눈에 근접하는 일 방향에 대해 확장 형성함으로써 안면 측부로부터 눈으로 이어지는 굴곡에 대응하여 지지되는 것을 특징으로 하는 압력 해소용 안경 보조구를 제공한다.
- [0017] 본 발명의 바람직한 실시예에 있어서, 상기 거치수단은, 지지수단으로부터 돌출 형성되는 바디; 안경 다리의 진입을 위하여 바디 상에서 전후 내통되는 인입홀; 및 바디의 중앙에서 지지수단과 내통하도록 천공되어 안경 다리의 진입시 공기 흐름 내지 소통을 유도하는 통공을 포함하는 것을 특징으로 하는 압력 해소용 안경 보조구를 제공한다.
- [0018] 본 발명의 바람직한 실시예에 있어서, 상기 지지수단은, 거치수단의 지지를 위하여 평면의 공간을 제공하는 상면; 안경 다리의 개재 방향과 일치하도록 상면 상에서 길이 방향으로 천공되어 거치수단에 형성된 통공과 소통하면서 안경 다리의 개재로 인한 마찰 스트레스를 분산시키는 절개홀; 및 상면의 양단을 기점으로 하향 연장되면서 해당 너비가 확장되는 측면을 포함하는 압력 해소용 안경 보조구를 제공한다.
- [0019] 본 발명의 바람직한 실시예에 있어서, 상기 지지수단은, 착용자의 안면 측부와 접촉되는 부분에 요철 및 요홈이 교번 배열되어, 요홈 부분에서는 피부의 가압이 방지되는 것을 특징으로 하는 압력 해소용 안경 보조구를 제공한다.

발명의 효과

- [0021] 상기와 같이 구성되는 본 발명은 안경의 견고한 위치 보존은 물론 안면 특정 부위에 국부로 가해지는 압력을 만

족할 만한 수준으로 해소할 수 있는 효과가 있다.

[0022] 그리고 본 발명의 다른 효과는, 양측 안경 다리 각각에 대해 끼움 체결하는 방식으로 사용함에 따라 안경 다리를 기점으로 한 얼굴과의 밀착력이 유도되면서 얼굴 양쪽을 통해 전달되는 일정 수준의 지지력에 의해 안경이 흔들리는 것을 적극 방지할 수 있으므로 비교적 활발한 활동 상황에서도 안경의 유동 내지 흔들림, 이탈 등으로부터 완벽하게 보호하는 것이다.

[0023] 또한 본 발명의 또 다른 효과는, 안경 보조구를 구성함에 있어 고무, 실리콘, 우레탄 등 신축성 재질로 이루어지게 하여 착용감이 양호하게 하는 것을 물론 마찰력의 작용으로 흘러내림을 미연에 방지하게 되는바, 보다 안정적인 사용상의 이점을 제공하는 것이다.

[0024] 아울러 본 발명의 또 다른 효과는, 피부와 접촉되는 해당 영역으로 요철 및 요홈 등을 형성한 것으로, 요철에 의해 마찰력이 증가하면서 슬림이 방지되어 고정된 위치를 유지하고, 요홈에 의해 피부에 대한 가압력을 줄여 피부손상을 방지하면서 동시에 피부 가압 면적을 줄여 혈액순환에 방해되지 않도록 하는 것이며, 또한 요홈 등으로 인해 안경 다리의 개재시 내외부 소통되는 통공 내지 절개홀 등의 역할을 하도록 마련된 것이다.

도면의 간단한 설명

[0026] 도 1은 본 발명의 바람직한 실시예에 의하여 구성되는 압력 해소용 안경 보조구 사시도로, 상측에는 외측에서의 사시도, 하측에는 내측에서의 사시도이다.

도 2는 도 1의 단면도로, 상측에는 정면도, 아래 좌측에는 좌측면도, 아래 우측에는 평면도를 도시한 것이다.

도 3은 본 발명에 따른 안경 보조구가 안경 다리에 체결되는 과정을 보인 사용 상태도로, 상측에는 안경 다리에 끼워지는 상태를, 하측에는 안경 다리에 끼워진 상태에서 전후 방향으로 이동되는 상태를 설명하기 위한 예시도이다.

도 4는 본 발명에 따른 안경 보조구가 안경 다리에 체결되고 사용자가 착용한 상태를 보인 예시도로, 좌측에는 안경 보조구가 안경 다리에 끼워진 상태를 보인 것이고, 우측에는 사용자가 착용하였을 때 안경 보조구의 측면(23)이 벌어지면서 지지되는 상태를 보인 예시도이다.

도 5는 본 발명에 따른 안경 보조구가 안경 다리에 체결된 상태의 예시도이다.

발명을 실시하기 위한 구체적인 내용

[0027] 이하, 첨부도면을 참고하여 본 발명의 구성 및 이로 인한 작용, 효과에 대해 일괄적으로 기술하기로 한다.

[0028] 본 발명의 이점 및 특징, 그리고 그것들을 달성하는 방법은 첨부되는 도면과 함께 상세하게 후술되어 있는 실시예를 참조하면 명확해질 것이다. 그러나, 본 발명은 이하에서 개시되는 실시예에 한정되는 것이 아니라, 서로 다른 다양한 형태로 구현될 수 있으며, 단지 본 실시예는 본 발명의 개시가 완전하도록 하고, 본 발명이 속하는 기술 분야에서 통상의 지식을 가진 자에게 발명의 범주를 완전하게 알려주기 위해 제공되는 것이며, 본 발명은 청구항의 범주에 의해 정의될 뿐이다. 그리고, 명세서 전문에 걸쳐 동일 참조 부호는 동일 구성요소를 지칭한다.

[0030] 본 발명은 안경 착용시 귀나 코에 집중되는 간섭 내지 압력 정도를 최소화하기 위한 안경 보조구(100)에 관하여 개시된다.

[0031] 특히 본 발명은 안경 다리로부터 손쉽게 탈부착 가능하여 취급의 용이함을 확보할 뿐 아니라 착용자의 안면 특정 부위에 치중되는 압력을 분산시키고자 가요성 소재의 채택과 함께 외압에 의한 구조적 변화가 가능하도록 개선했기에 따라 착용자의 안면 측부에 대한 지지력 내지 마찰력의 극대화를 도모하여 안경의 유동성을 방지하면서도 눌림 현상으로부터 해소될 수 있도록 구성되는 압력 해소용 안경 보조구(100)에 관련됨을 주지한다.

[0032] 도 1 내지 5에 도시된 바와 같이, 본 발명에서 특징으로 제시하는 압력 해소용 안경 보조구(100)는 각 안경 다리(1)마다 끼움식 체결이 가능한 구조로 제공되어 착용자 사용 여부에 따라 손쉽게 탈부착할 수 있으며, 이를 위해 소정의 구조를 포함한다.

- [0033] 즉 상기 압력 해소용 안경 보조구(100)는 안경 다리(1)에 일대일 끼움 개재되고, 착용자의 귀로부터 눈으로 이어지는 안면의 양쪽 측부와 해당 안경 다리와의 이격 공간에서 안면 측부의 마찰력 및 안경 다리로부터 유발되는 지지력에 기인하여 지지됨에 따라 안경 다리나 안경 코에 치중되는 압력의 분산 내지 안경의 유동성을 방지하도록 구성된다.
- [0034] 이를 위해 안경 다리(1)의 슬라이드 개재를 위하여 전후 공간이 내통되는 거치수단(10); 거치수단과 일체형으로 형성되고, 거치수단을 기점으로 양분되어 서로 대응하는 양측이 하향되면서 해당 너비를 확장 형성시킨 지지수단(20)을 포함한다.
- [0035] 이러한 구성은 귀에 거는 안경 팀에만 의존하지 않는 방식으로 안경의 견고한 위치 보장은 물론 안면 특정 부위에 국부로 가해지는 압력을 만족할 만한 수준으로 해소할 수 있게 하기 위함으로, 상기 거치수단(10)은 안경 다리(1)의 진입이 가능한 구조로 이루어지면 충분하고 도면에 도시된 것과 같은 특정 형상에 의존하지 않음을 분명히 한다.
- [0036] 아울러 상기 지지수단(20)은 전술한 거치수단과 일체형의 구조로 제공되면서 해당 크기와 길이, 너비 등의 상세 구성은 도 4 내지 5에 도시된 것처럼 제반 기능을 달성하는 정도의 것으로 채택하고, 기타 특정 형상 등에 국한되지 않고 보다 다양한 타입으로 제공된다. 다만 본 발명의 지지수단(20)은 거치수단(10)에 비해 비교적 플렉시블한 연성의 소재로 형성되는 것이 바람직하는데, 이는 지지수단이 도모하는 작용 내지 특성을 더욱 발휘할 수 있도록 하기 위함이다.
- [0037] 예컨대 상기 거치수단(10)과 지지수단(20)은 고무, 실리콘, 우레탄 등과 같은 신축성 소재로 형성되는 것이 더욱 바람직하다. 그리하여 피부에 접촉되어도 부드러운 촉감을 주어 거부감을 줄이면서 피부에 대한 짓무름 등을 방지하게 된다.
- [0038] 전술한 바와 같이, 상기 거치수단(10)은 안경 다리(1)에 수용된 상태를 유지할 수 있는 수준으로 형성되는 반면, 상기 지지수단(20)은 일정 수준의 지지력이 동반되게 하면서 해당 단부를 가요성 신축 소재로 형성하여 피부와의 간섭시 소정 범위에서 절곡되거나 휨성이 보유되게 함으로써 적정 수준의 마찰력을 확보하는 수준으로 형성된다.
- [0039] 결과적으로, 상기 지지수단(20)은 안면 측부와 접촉되면서 바깥 방향으로 가압 절곡됨에 따라 피부와의 마찰면이 더욱 증대되므로 이에 기인한 지지력 내지 마찰력을 기반으로 하여 안정감 있게 위치 구속된다.
- [0041] 본 발명의 바람직한 실시예에 의하여 구성되는 거치수단(10)은, 지지수단(20)으로부터 돌출 형성되는 바디(11)와, 안경 다리의 진입을 위하여 바디 상에서 전후 내통되는 인입홀(12)과, 바디의 중앙에서 지지수단과 내통하도록 천공되어 안경 다리의 진입시 공기 흐름 내지 소통을 유도하는 통공(13)을 포함한다.
- [0042] 상기에서 바디(11)는 도면에 도시된 바와 같이 일정 두께면을 가진 원형으로 형성되면서 해당 내부 공간은 중공으로 형성하여 안경 다리(1)의 인입을 허용하기 위한 공간을 확보한다. 다만 사용상의 편의 내지 시각적인 미려함을 위하여 과도한 두께면을 지양하고 안경 다리의 두께를 고려하여 해당 안경 다리가 이탈되지 않도록 최소한으로 제공되는 것이 바람직하다.
- [0043] 상기 인입홀(12)은 안경 다리의 수용을 가능하게 하기 위하여 바디(11)의 전후방에 대해 동일 면적으로 제공되는데, 이러한 인입홀의 구성은 안경 다리의 인입 수용이라는 제 기능 외에도 후술할 통공(13) 및 절개홀(22)과 동반 작용하여 하나의 외부 소통 통로로서 그 기능을 발휘한다.
- [0044] 이러한 외부 소통은 공기의 흐름을 가능하게 할 뿐 아니라 안경 다리(1)를 구속하기 위한 최소한의 마찰 면적을 제공하게 유도하므로 안경 다리의 진입시 보다 나은 슬라이드 행위를 도모하여 탈부착 편의성을 극대화한다.
- [0046] 또한 본 발명의 바람직한 실시예에 의하여 구성되는 지지수단(20)은, 거치수단(10)의 지지를 위하여 평면의 공간을 제공하는 상면(21)과, 안경 다리의 개재 방향과 일치하도록 상면 상에서 길이 방향으로 천공되어 거치수단에 형성된 통공(13)과 소통하면서 안경 다리의 개재로 인한 마찰 스트레스를 분산시키는 절개홀(22)과, 상면의 양단을 기점으로 하향 연장되면서 해당 너비가 확장되는 측면(23)을 포함한다.
- [0047] 상기 상면(21)은 절개홀(22)을 중앙에 관통 천공하면서 해당 폭의 양단으로 거치수단의 바디를 안정감 있게 지

지하는 제반 구성요소이다.

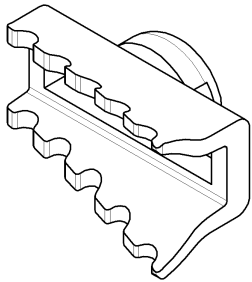
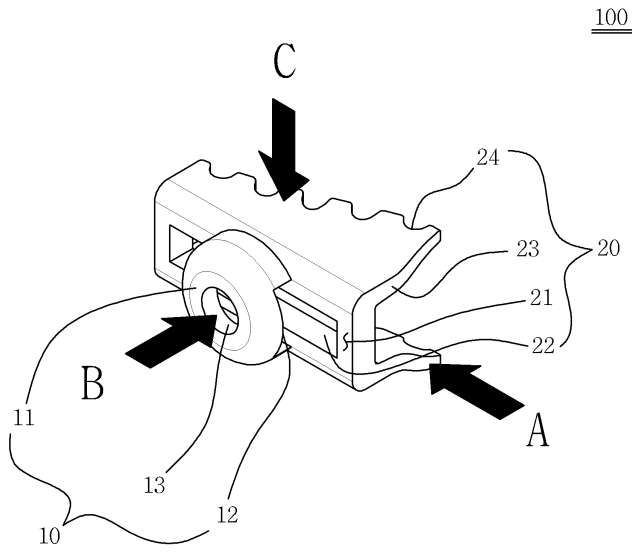
- [0048] 이에 절개홀(22)은 거치수단(10)의 인입홀(12)에 비해 협소한 폭으로 형성되는 것을 포함하는바, 이러한 구성은 전술한 바와 같이 안경 다리의 인입시 상면의 제공 면적을 최소화하여 마찰계수를 현저히 저하시킴에 따라 안경 다리의 슬라이드 행위가 더욱 원활하게 유도될 수 있는 수단이 되고, 아울러 절개홀(22)의 영역만큼 거치수단의 바디(11) 내부가 외부와 소통될 수 있으므로 안경 다리 진입에 기인한 국부 스트레스가 공기의 흐름으로 완화되는데 기여한다.
- [0049] 상기 지지수단(20)의 양쪽 측면(23)은 착용자의 안면 측부에 이르도록 각각 연장 형성시키는 것을 포함한다.
- [0050] 여기서 상기 측면(23)의 연장 정도는 눈에 근접하는 일 방향에 대해 확장 형성함으로써 안면 측부로부터 눈으로 이어지는 굴곡에 대응하여 지지되게 하는 것이 바람직하다.
- [0052] 이와 관련하여 기재하면, 통상 얼굴의 굴곡은 하나의 구 형상임에 따라 안경 다리는 안경테에 다다를수록 불가피하게 얼굴 측부와 이격 공간을 형성하게 되는데, 이러한 이격 공간에 의해 안경의 흔들림 내지 유동이 유발되고 더욱이 코나 귀에 압력 또한 더욱 가중된다. 이에 본 발명에서는 도 3에서와 같이 안경 다리(1)와 얼굴 측부와의 이격 공간으로 안경 보조구(100)를 위치시키되, 사람마다 얼굴의 크기 내지 형태가 다름을 고려하여 수축 가능한 플렉시블 소재의 지지수단(20)을 거치수단(10)으로부터 연장 형성하므로 제 기능이 발휘된다.
- [0053] 따라서 상기 지지수단(20)의 측면(23)은 도 3에 도시된 것처럼 안경테에 가까워지는 경로에 대해 연장 길이가 더욱 확장되는 경사면으로 구축하여 안면 측부로부터 안경 다리에 이르는 이격 공간을 완벽하게 커버하면서 일정 수준의 지지력 내지 마찰력이 동반된다.
- [0054] 특히 상기 지지수단(20)의 측면(23)은 착용자의 안면 측부와 접촉되는 해당 단부에 요철 및 요홈(24)이 교번 배열되는 것을 포함한다.
- [0055] 상기 요철 및 요홈(24)은 피부와의 간섭시 해당 안면의 마찰 영역이 요철에만 있고 요홈(24)에서는 짓눌리는 것을 방지하여, 눌림이 최소한의 정도되도록 유도하여 지나친 가압력이 행사되지 않도록 하는 수단으로 활용된다. 이처럼 요홈(24) 부분에서는 피부의 가압을 방지하여 혈액순환을 잘 이루게 하면서 피부 손상을 방지하게 된다.
- [0057] 상술한 바와 같은 구성으로 이루어지는 본 발명에 의하면, 안경의 견고한 위치 보존은 물론 안면 특정 부위에 국부로 가해지는 압력을 만족할 만한 수준으로 해소할 수 있는 효과가 있다. 이와 관련하여, 양측 안경 다리 각각에 대해 끼움 체결하는 방식으로 사용함에 따라 안경 다리를 기점으로 한 얼굴과의 밀착력이 유도되면서 얼굴 양쪽을 통해 전달되는 일정 수준의 지지력에 의해 안경이 흔들리는 것을 적극 방지할 수 있으므로 비교적 활발한 활동 상황에서도 안경의 유동 내지 흔들림, 이탈 등으로부터 완벽하게 보호될 수 있다.
- [0058] 더욱이 본 발명에서는 안경 보조구를 구성함에 있어 고무, 실리콘, 우레탄 등 신축성 재질로 이루어지게 하여 착용감이 양호하게 하는 것을 물론 마찰력의 작용으로 흘러내림을 미연에 방지하게 되는데, 보다 안정적인 사용상의 이점 또한 기대된다. 아울러 피부와 접촉되는 해당 영역으로 지나친 마찰력이 유발되지 않도록 요철 및 요홈을 더 형성하면서 안경 다리의 개재시 내외부 소통되는 통공 내지 절개홀 등의 제반 구조 채택으로 해당 영역에 초래되는 마찰 스트레스를 해소할 수 있으므로 더욱 효과적이다.
- [0059] 이상으로 본 발명의 실시예에 대하여 상세히 설명하였으나, 이는 본 발명이 속하는 기술분야에서 통상의 지식을 가진 자가 본 발명을 용이하게 실시할 수 있도록 일실시예를 기재한 것이므로, 상기 실시예의 기재에 의하여 본 발명의 기술적 사상이 제한적으로 해석되어서는 아니 된다.

부호의 설명

- [0061] 1 : 안경 다리 10 : 거치수단
- 20 : 지지수단 100 : 안경 보조구

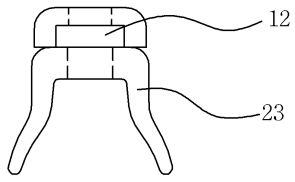
도면

도면1

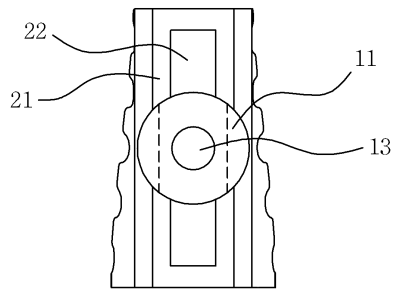


도면2

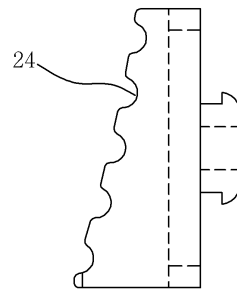
100



View - A

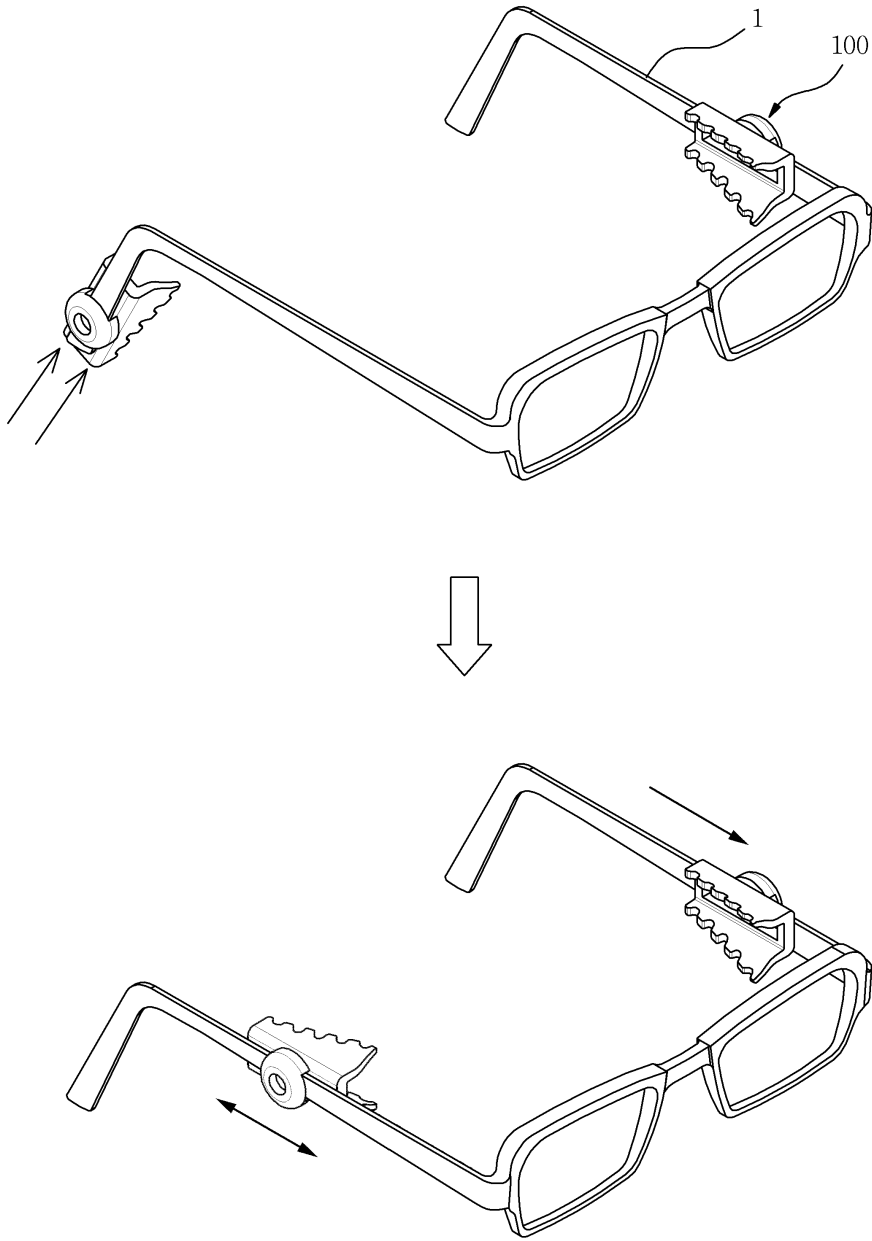


View - B

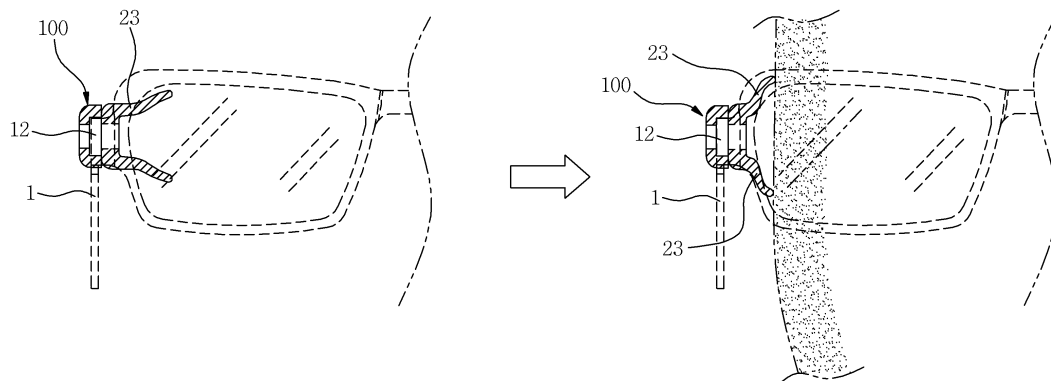


View - C

도면3



도면4



도면5

