



República Federativa do Brasil  
Ministério do Desenvolvimento, Indústria  
e do Comércio Exterior  
Instituto Nacional da Propriedade Industrial.

(21) **PI0903406-4 A2**



\* B R P I 0 9 0 3 4 0 6 A 2 \*

(22) Data de Depósito: 14/07/2009  
(43) Data da Publicação: 01/02/2011  
(RPI 2091)

(51) *Int.Cl.:*  
A01D 61/02

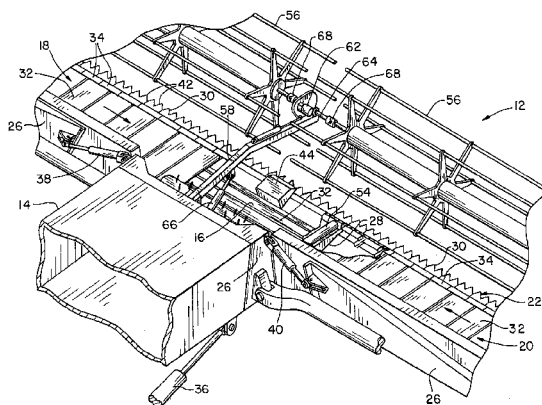
(54) Título: **PLATAFORMA DE CORTE DE LONA PARA USO COM UMA COLHEITADEIRA AGRÍCOLA, COLHEITADEIRA AGRÍCOLA E MÉTODO DE ACOPLAR UM CONJUNTO TRANSPORTADOR CENTRAL EM UMA SEÇÃO DE PLATAFORMA CENTRAL DE UMA PLATAFORMA DE CORTE DE LONA**

(30) Prioridade Unionista: 16/07/2008 US 12/173932

(73) Titular(es): Deere & Company

(72) Inventor(es): Gordon L. Salley, Joseph Oberlander

(57) Resumo: "PLATAFORMA DE CORTE DE LONA PARA USO COM UMA COLHEITADEIRA AGRÍCOLA, COLHEITADEIRA AGRÍCOLA E MÉTODO DE ACOPLAR UM CONJUNTO TRANSPORTADOR CENTRAL EM UMA SEÇÃO DE PLATAFORMA CENTRAL DE UMA PLATAFORMA DE CORTE DE LONA. É descrita uma plataforma de corte de lona para uso com uma colheitadeira agrícola que inclui um par de seções de plataforma laterais, com cada seção de plataforma lateral incluindo uma correia lateral. Uma seção de plataforma central fica disposta em uma área entre as seções de plataforma laterais. A seção de plataforma central inclui pelo menos um dispositivo de alinhamento e pelo menos uma trava. Um conjunto transportador central é acoplado de forma removível na seção de plataforma central, e suporta uma correia central. O conjunto transportador central inclui pelo menos um dispositivo de alinhamento conjugado e pelo menos uma trava conjugada.



“PLATAFORMA DE CORTE DE LONA PARA USO COM UMA COLHEITADEIRA AGRÍCOLA, COLHEITADEIRA AGRÍCOLA E MÉTODO DE ACOPLAR UM CONJUNTO TRANSPORTADOR CENTRAL EM UMA SEÇÃO DE PLATAFORMA CENTRAL DE UMA PLATAFORMA DE CORTE DE LONA”

### CAMPO DA INVENÇÃO

A presente invenção diz respeito a colheitadeiras agrícolas e, mais particularmente, a combinadas agrícolas incluindo uma plataforma de corte de lona.

### FUNDAMENTOS DA INVENÇÃO

Uma colheitadeira agrícola tal como uma combinada inclui uma ponteira e uma câmara de alimentação que removem material de lavoura do campo, coletam o material de lavoura e transportam o material de lavoura para um separador. No caso de lavouras de colmos mais finos tais como soja, trigo, etc., que podem ser cortadas com uma barra de corte que leva uma pluralidade de lâminas, a ponteira pode também ser conhecida como uma plataforma de corte. O separador remove o material de lavoura grão do material de lavoura não grão. O grão é limpo e depositado em um tanque graneleiro. Quando o tanque graneleiro fica cheio, um sem-fim de descarga que fica posicionado ao longo da combinada durante a colheita move-se para a posição de descarregamento na qual o sem-fim estende-se aproximadamente perpendicular ao eixo geométrico longitudinal da combinada. A combinada é dirigida lateralmente ao veículo no qual o grão deve ser descarregado, tal como um semirreboque, e o sem-fim de descarga é atuado para descarregar o grão no veículo.

Uma plataforma de corte geralmente pode ser de dois tipos. Um tipo tipicamente tem um piso de placa metálica com um sem-fim de alimentação duplo próximo da traseira da plataforma de corte para alimentar o material de lavoura longitudinalmente na câmara de alimentação. Uma

plataforma de corte deste tipo com sem-fim de alimentação é mais comum.

Um outro tipo de plataforma de corte, também conhecido como plataforma de corte de lona, utiliza uma correia larga plana, referida como lona, ou correia de lona, para transferir material de lavoura. O arranjo e número de correias variam entre plataformas.

Um tipo de plataforma de lona tem duas correias laterais que transferem material de lavoura. O arranjo e número de correias variam entre plataformas. Um tipo de plataforma de lona tem duas correias laterais que transferem material de lavoura longitudinalmente para o centro da plataforma, onde a correia central move o material de lavoura lateralmente para a câmara de alimentação. Cada correia é envolta em um par de rolos, um sendo um rolo de acionamento e o outro sendo um rolo louco. Um exemplo deste tipo de arranjo de lona está revelado na patente U.S. 6.202.397, que é atribuída ao requerente da presente invenção.

Uma vantagem de uma plataforma de lona é que maiores quantidades de material de lavoura podem ser transportadas sem entupimento, etc. Por exemplo, com plataformas largas que aproximam-se de 12,2 metros, ou mesmo mais, a quantidade de material de lavoura transportado para a câmara de alimentação pode ser substancial. Com uma plataforma de alimentação de sem-fim, o material de lavoura pode grudar entre o sem-fim e a parede traseira da plataforma. Ao contrário, com uma plataforma de lona, o material de lavoura é carregado por cima da correia com menos chance de obturação.

Com a plataforma de lona supradescrita, é de conhecimento ter uma plataforma de lona que pode ser operada tanto como uma colheitadeira quanto um gadanheira-alinhadora. Quando configurada como uma colheitadeira, a seção central em frente à câmara de alimentação que leva a correia central fica no lugar entre as seções laterais. Quando configurado como uma gadanheira-alinhadora, a seção central é removida da plataforma

de corte de lona. Isto permite que o material de lavoura de cada seção lateral seja depositado na área aberta entre as seções laterais, formando uma enfiada de material à medida que a gadanheira-alinhadora move-se para a frente.

Um problema com a seção central removível em uma plataforma de lona é que é difícil e demorado alinhar e acoplar a seção central na armação e conjunto da barra de corte. Este processo tipicamente gasta múltiplas pessoas para ser realizado e resulta em uma perda de produtividade.

O que é necessário na tecnologia é uma plataforma de corte de lona que pode ser operada tanto como uma colheitadeira quanto uma gadanheira-alinhadora, com conversão simples e fácil entre as duas.

### SUMÁRIO DA INVENÇÃO

A invenção em uma forma diz respeito a uma plataforma de corte de lona para uso com uma colheitadeira agrícola. A plataforma de corte inclui um par de seções de plataforma laterais, com cada seção de plataforma lateral incluindo uma correia lateral. Uma seção de plataforma central é disposta em uma área entre as seções de plataforma lateral. A seção de plataforma central inclui pelo menos um dispositivo de alinhamento e pelo menos uma trava. Um conjunto transportador central é acoplado removivelmente na seção de plataforma central, e leva uma correia central. O conjunto transportador central inclui pelo menos um dispositivo de alinhamento conjugado e pelo menos uma trava conjugada.

A invenção em uma outra forma diz respeito a uma colheitadeira agrícola, incluindo uma câmara de alimentação e uma plataforma de corte. A plataforma de corte inclui um par de seções de plataforma laterais, com cada seção de plataforma lateral tendo uma correia lateral. Uma seção de plataforma central fica disposta em uma área entre as seções de plataforma lateral, e inclui pelo menos um dispositivo de alinhamento e pelo menos uma trava. Um conjunto transportador central é acoplado na câmara de alimentação e acoplado de forma removível na seção

de plataforma central. O conjunto transportador leva uma correia central, e inclui pelo menos um dispositivo de alinhamento conjugado e pelo menos uma trava conjugada.

5 A invenção também em uma outra forma diz respeito a um método de acoplar um conjunto transportador central a uma seção de plataforma central de uma plataforma de corte de lona, incluindo as etapas de: posicionar uma unidade de base de uma colheitadeira agrícola de maneira tal que um conjunto transportador central montado na frente da unidade base fique em alinhamento geral com uma seção de plataforma central da  
10 plataforma de corte; mover a unidade base para a frente até que pelo menos um dispositivo de alinhamento montado na seção de plataforma central encaixe pelo menos um dispositivo de alinhamento conjugado correspondente montado no conjunto transportador central; e travar o conjunto transportador central na seção de plataforma central.

#### 15 DESCRIÇÃO RESUMIDA DOS DESENHOS

A figura 1 é uma vista de topo fragmentada de uma combinada agrícola incluindo uma modalidade da uma plataforma de lona da presente invenção;

20 A figura 2 é uma vista em perspectiva fragmentada da combinada agrícola da figura 1;

A figura 3 é uma vista em perspectiva fragmentada do conjunto transportador central posicionado em relação à seção de plataforma central;

25 A figura 4 é uma vista fragmentada de topo do conjunto transportador central e seção de plataforma central mostrados na figura 3;

A figura 5 é uma vista em linhas parcialmente tracejadas em perspectiva fragmentada do conjunto transportador central e seção de plataforma central mostrados nas figuras 3 e 4;

A figura 6 é uma outra vista parcialmente em linhas tracejadas

em perspectiva fragmentada do conjunto transportador central e seção de plataforma central mostrados nas figuras 3-5;

A figura 7 é também uma outra vista em linhas parcialmente tracejadas em perspectiva fragmentada do conjunto transportador central e seção de plataforma central mostrados nas figuras 3-6;

A figura 8 é uma vista lateral ilustrando o dispositivo de alinhamento do conjunto transportador central em uma posição assentada na guia de alinhamento vertical da seção de plataforma central; e

A figura 9 é uma vista em perspectiva da guia de alinhamento vertical em uma posição travada.

### DESCRIÇÃO DETALHADA DA INVENÇÃO

Referindo-se agora aos desenhos e, mais particularmente, às figuras 1 e 2, está mostrada uma colheitadeira agrícola na forma de uma combinada 10 incluindo uma modalidade de uma plataforma de corte 12 da presente invenção. A combinada 10 inclui uma câmara de alimentação 14 que é acoplada de forma desanexável na plataforma de corte 12. A câmara de alimentação 14 recebe o material de lavoura da plataforma de corte 12, tanto material de lavoura grão quanto não grão, e transporta o material de lavoura para um separador na combinada 10 de uma maneira conhecida (não mostrada). O material de lavoura grão é separado do material de lavoura não grão, limpo e transportado para um tanque graneleiro. O material de lavoura não grão é transportado para um picador, soprador, etc. de uma maneira conhecida e distribuído de volta no campo.

A plataforma de corte 12 geralmente inclui uma pluralidade de seções de plataforma 16, 18 e 20, um conjunto de barra de corte 22 e um conjunto de carretel 24. Na modalidade mostrada, a seção de plataforma 16 é uma seção de plataforma central, a seção de plataforma 18 é uma primeira seção de plataforma lateral e a seção de plataforma 20 é uma segunda seção de plataforma lateral. A primeira seção de plataforma lateral 18 e a segunda

seção de plataforma lateral 20 são cada qual configuradas como seções laterais parcialmente dobráveis na modalidade ilustrada, e assim podem ser referidas como seções de plataforma laterais a seguir. Entretanto, percebe-se que as seções de plataforma laterais 18 e 20 não precisam ser parcialmente dobráveis. Adicionalmente, embora mostrada com três seções de plataforma, a plataforma de corte 12 pode ser configurada com uma quantidade maior ou menor de seções de plataforma, dependendo da aplicação particular.

Cada seção de plataforma 16, 18 e 20 inclui geralmente uma armação 26, uma pluralidade de braços flutuantes 28 acoplada a uma respectiva armação 26, um conjunto de barra de corte 22 suportado pelas extremidades externas dos respectivos braços flutuantes 28 e pelo menos uma correia sem-fim 32 (figura 2). A armação 26 da primeira seção de plataforma lateral 18 e da segunda seção de plataforma lateral 20 são cada qual acopladas a pivô na seção de plataforma central 16, de maneira tal que as extremidades externas da primeira seção de plataforma 18 e da segunda seção de plataforma 20 possam mover-se para cima e para baixo independente da seção de plataforma central 16. Com essa finalidade, um cilindro de elevação 36 acoplado entre a armação da combinada 10 e a câmara de alimentação 14 eleva toda a plataforma de corte 12, um primeiro cilindro de inclinação 38 acoplado entre a respectiva armação 26 da primeira seção de plataforma lateral 18 e a seção de plataforma central 16 move a pivô a primeira seção de plataforma lateral 18 em relação à seção de plataforma central 16, e um segundo cilindro de inclinação 40 acoplado entre a respectiva armação 26 da segunda seção de plataforma lateral 20 e a seção de plataforma central 16 move a pivô a segunda seção de plataforma lateral 20 em relação à seção de plataforma central 16.

O conjunto de carretel 24 inclui dois carretéis 56, braço de suporte do carretel central 58 e um par de braços de suporte do carretel externos 60. Os braços de suporte do carretel externos 60 são acoplados a

pivô em uma extremidade dos mesmos a uma extremidade externa de uma respectiva primeira seção de plataforma lateral 18 ou segunda seção de plataforma lateral 20. Braços de suporte do carretel externo 60 suportam rotacionalmente um respectivo carretel 56 em uma extremidade oposta do mesmo. Cada braço de suporte do carretel externo 60 pode mover-se seletivamente para cima e para baixo usando um cilindro hidráulico, e o par de cilindros hidráulicos é tipicamente acoplado em paralelo de forma que eles possam mover-se juntos mediante atuação.

O braço de suporte do carretel central 58 é acoplado a pivô em uma extremidade do mesmo na seção de plataforma central 16 acima da abertura que leva até a câmara de alimentação 14. O braço de suporte do carretel central 58 suporta rotacionalmente uma extremidade interna de cada carretel 56 em uma extremidade oposta do mesmo. Um motor hidráulico 62 ou outro acionamento mecânico adequado aciona rotacionalmente cada carretel 56. Mais particularmente, o motor hidráulico 62 aciona um eixo de acionamento comum 64 por meio de uma corrente e engrenagem, ou outro arranjo adequado (não mostrado). A velocidade rotacional dos carretéis 56 pode ser ajustada por um operador ajustando-se a velocidade rotacional do motor hidráulico 62.

O braço de suporte do carretel central 58 pode mover-se seletivamente para cima e para baixo usando um cilindro hidráulico 66. O braço de suporte do carretel central 58 é móvel independentemente dos braços de suporte do carretel externos 60. Para acomodar este movimento independente, o eixo de acionamento 64 acionado pelo motor hidráulico 62 é acoplado em cada extremidade do mesmo por meio de uma junta universal 68 a um respectivo carretel 56. Este movimento independente do braço de suporte do carretel central 58 pode ser realizado manualmente usando uma chave de atuação ou alavanca separada na cabine do operador 70, ou automaticamente, usando um controlador eletrônico 72 localizado na cabine

70, ou em outro local adequado.

Referindo-se à figura 3, a seção de plataforma central 16 inclui um conjunto transportador central removível 70 que é posicionado entre o par de correias laterais (uma das quais está mostrada e rotulada por 32B) suportada pelas respectivas seções de plataforma laterais 18 e 20. Cada seção de plataforma lateral 18 e 20 suporta o conjunto de barra de corte 22, que também fica disposto através da seção de plataforma central 16. Quando o conjunto transportador central 70 está na posição instalada, a plataforma de corte 12 pode ser usada como uma colheitadeira e, quando em uma posição não instalada, a plataforma de corte 12 pode ser usada como uma gadanheira-alinhadora ou amontoadeira.

O conjunto transportador central 70 inclui uma subarmação 72 que suporta pelo menos um par de rolos (não especificamente mostrado), que, por sua vez, suporta uma correia central 32A. A extremidade traseira 74 do conjunto transportador central 70 é acoplado a um tambor de alimentação 76 posicionado na frente da câmara de alimentação 14. A borda dianteira ou de avanço 78 do conjunto transportador central 70 suporta pelo menos um dispositivo de alinhamento 80 que casa com um dispositivo de alinhamento correspondente 82 suportado pela seção de plataforma central 16.

Referindo-se às figuras 4-9, a seção de plataforma central 16 inclui pelo menos um dispositivo de alinhamento 82 na forma de um par de guias de alinhamento vertical. Cada guia de alinhamento vertical 82 tem uma forma geralmente triangular quando visto de lado, e inclui um flange superior 84, um flange inferior divergente espaçado 86 e uma sede 88 em um ápice entre os flanges superior e inferior 84 e 86. O flange inferior 86 define uma rampa inclinada para cima que guia o dispositivo de alinhamento 80 na borda de avanço do conjunto transportador central 70. Cada guia de alinhamento vertical 82 é também ligeiramente alargado lateralmente (ver figura 4) que ajuda no alinhamento lado a lado entre o conjunto transportador central 70 e a

seção de plataforma central 16.

A guia de alinhamento vertical 82 também inclui um furo de trava 90 que estende-se através de uma parede lateral da guia de alinhamento vertical 82 em uma posição adjacente à sede 88, e define um eixo geométrico de rotação 92 em torno do qual a guia de alinhamento vertical 82 pode pivotar em uma faixa angular fixa. As figuras 5 e 6 mostram a guia de alinhamento vertical 82 quando posicionada em um ângulo para baixo de cerca de 20 graus antes da conexão no dispositivo de alinhamento 80, e as figuras 7 e 8 mostram a guia de alinhamento vertical 82 quando rotacionada para cima mediante assentamento do dispositivo de alinhamento 80.

Na modalidade específica das figuras 3-8, o pelo menos um dispositivo de alinhamento 80 inclui um par de pinos guias 94 e placas guias correspondentes 96. Cada pino guia 94 estende-se lateralmente a partir de uma respectiva borda lateral dianteira 78 do conjunto transportador central 70. Pinos guias 94 têm um diâmetro externo que é dimensionado para assentar em uma sede correspondente 88 de uma guia de alinhamento vertical 82. Cada placa guia 96 estende-se para trás e geralmente tangente a partir de uma borda superior de um pino guia correspondente 94. Placas guias 96 encaixam o flange superior 84 de uma respectiva guia de alinhamento vertical 82 e giram guias de alinhamento vertical 82 para a posição superior mostrada nas figuras 7 e 8 quando o pino guia 94 é completamente assentado na sede 88.

Um par de pinos de trava 98 fica disposto de forma deslizante em um furo (não enumerado) formado em um respectivo pino guia 94. Cada pino de trava 98 passa por um respectivo pino guia 94 e estende-se até um respectivo furo de trava 90. Pinos de trava 98 são preferivelmente predispostos por mola (figuras 5-7) para um respectivo furo de trava 90 quando o pino guia 94 está na posição assentada na sede 88.

Referindo-se às figuras 8 e 9, a posição angular de cada guia de alinhamento vertical 82 pode ser travada no lugar usando uma trava 100.

Na modalidade ilustrada, cada trava 100 inclui um pino predisposto por mola 102 que encaixa um recesso 104 formado em uma guia de alinhamento vertical correspondente 82. A figura 8 mostra o pino 102 na posição destravada, e a figura 9 mostra o pino 102 na posição travada. O pino 102 é predisposto por mola (ver, por exemplo, figura 5) e pode mover-se manualmente da posição travada para a destravada, ou vice-versa.

Na modalidade ilustrada nas figuras 3-9, a guia de alinhamento 80 inclui um pino guia 94 e uma placa guia 96. Adicionalmente, a guia de alinhamento vertical 82 inclui um flange superior 84, flange inferior 86 e sede 88. Entretanto, é possível que um tipo diferente de arranjo de alinhamento possa ser provido entre o conjunto transportador central 70 e a seção de plataforma central 16. Por exemplo, poderia ser possível que a borda de avanço do conjunto transportador central 70 possa ter um nariz com forma geral de U estendendo-se na sua largura que se encaixa em um recesso em forma de U correspondente posicionado detrás do conjunto da barra de corte 22. Adicionalmente, é possível que os mecanismos de trava para travar o conjunto transportador central 70 na seção de plataforma central 16 possam ser de uma forma diferente. Adicionalmente, é possível que os mecanismos de travamento para travar a orientação angular da guia de alinhamento vertical 82 possam ser de uma forma diferente.

Durante um procedimento de acoplamento, a unidade base da colheitadeira agrícola 10 é posicionada de maneira tal que o conjunto transportador central 70 montado na frente da unidade base fique em alinhamento geral com a seção de plataforma central 16 (figura 3). A unidade base move-se para a frente (como indicado pela seta 106) até que cada guia de alinhamento vertical 82 montada na seção de plataforma central 16 encaixe um dispositivo de alinhamento correspondente 80 montado no conjunto transportador central 70. Quando na posição assentada, cada pino de trava predisposto por mola 98 trava em um furo de trava correspondente 80 para

travar o conjunto transportador central 70 na seção de plataforma central 16 (figuras 7 e 8). Quando a plataforma de corte 12 é usada como um amontoadeira, pode ser desejável manter a guia de alinhamento vertical 82 em uma posição para cima para evitar arrasto no terreno durante uso. Dessa  
5 maneira, pinos de trava 102 podem ser manualmente puxados, rotacionados e travados no lugar em um recesso correspondente 104 para travar a guia de alinhamento vertical 82 na posição elevada. Para remover o conjunto transportador central 70 da plataforma de corte 12, o procedimento pode ser simplesmente invertido.

10 Tendo sido descrita a modalidade preferida, ficará aparente que várias modificações podem ser feitas sem fugir do escopo da invenção, definido nas reivindicações acoplas.

## REIVINDICAÇÕES

1. Plataforma de corte de lona para uso com uma colheitadeira agrícola, caracterizada pelo fato de que a dita plataforma de corte compreende:

5 um par de seções de plataforma laterais, cada dita seção de plataforma lateral incluindo uma correia lateral;

uma seção de plataforma central em uma área entre as ditas seções de plataforma laterais, a dita seção de plataforma central incluindo pelo menos um dispositivo de alinhamento e pelo menos uma trava; e

10 um conjunto transportador central acoplado de forma removível na dita seção de plataforma central, o dito conjunto transportador central suportando uma correia central, o dito conjunto transportador central incluindo pelo menos um dispositivo de alinhamento conjugado e pelo menos uma trava conjugada.

15 2. Plataforma de corte de lona, de acordo com a reivindicação 1, caracterizada pelo fato de que o dito pelo menos um dispositivo de alinhamento associado com a dita seção de plataforma central inclui um par de guias de alinhamento vertical, e o dito pelo menos um dispositivo de alinhamento conjugado associado com o dito conjunto transportador central  
20 inclui um par de pinos guias.

25 3. Plataforma de corte de lona, de acordo com a reivindicação 2, caracterizada pelo fato de que o dito pelo menos um dispositivo de alinhamento conjugado associado com o dito conjunto transportador central inclui adicionalmente um par de placas de guias, cada dita placa guia associada com um respectivo dito pino guia.

4. Plataforma de corte de lona, de acordo com a reivindicação 3, caracterizada pelo fato de que cada dita guia de alinhamento vertical associada com a dita seção de plataforma central tem um flange superior, um flange inferior divergente separado e uma sede em um ápice entre o dito

flange superior e o dito flange inferior.

5 5. Plataforma de corte de lona, de acordo com a reivindicação 4, caracterizada pelo fato de que cada dita guia de alinhamento vertical inclui um furo de trava adjacente à dita sede, e cada dito dispositivo de alinhamento conjugado inclui um pino de trava que passa por um respectivo dito pino guia e até um respectivo dito furo de trava.

10 6. Plataforma de corte de lona, de acordo com a reivindicação 5, caracterizada pelo fato de que cada dita guia de alinhamento vertical é pivotável em uma faixa fixa em torno de um eixo geométrico de rotação do dito furo de trava.

7. Plataforma de corte, de lona, de acordo com a reivindicação 6, caracterizada pelo fato de que inclui um par de travas, cada qual para movimento pivô de travamento de uma respectiva dita guia de alinhamento vertical.

15 8. Plataforma de corte, de lona, de acordo com a reivindicação 7, caracterizada pelo fato de que cada dita trava inclui um pino predisposto por mola.

20 9. Plataforma de corte de lona, de acordo com a reivindicação 5, caracterizada pelo fato de que cada dito pino de trava é predisposto por mola para um respectivo dito furo de trava.

25 10. Plataforma de corte de lona, de acordo com a reivindicação 1, caracterizada pelo fato de que cada dita seção de plataforma lateral suporta um conjunto de barra de corte que estende-se na largura de trabalho da dita plataforma de corte, a dita seção de plataforma central sendo posicionada detrás do dito conjunto da barra de corte.

11. Colheitadeira agrícola, caracterizada pelo fato de que compreende:

uma câmara de alimentação; e

uma plataforma de corte incluindo:

um par de seções de plataforma lateral, cada dita seção de plataforma lateral incluindo uma correia lateral;

uma seção de plataforma central entre uma área entre as ditas seções de plataforma laterais, a dita seção de plataforma central incluindo pelo menos um dispositivo de alinhamento e pelo menos uma trava; e

um conjunto transportador central acoplado na dita câmara de alimentação e acoplado de forma removível na dita seção de plataforma central, o dito conjunto transportador central suportando uma correia central, o dito conjunto transportador central incluindo pelo menos um dispositivo de alinhamento conjugado e pelo menos uma trava conjugada.

12. Colheitadeira agrícola, de acordo com a reivindicação 11, caracterizada pelo fato de que o dito pelo menos um dispositivo de alinhamento associado com a dita seção de plataforma central inclui um par de guias de alinhamento vertical, e o dito pelo menos um dispositivo de alinhamento conjugado associado com o dito conjunto transportador central inclui um par de pinos guias.

13. Colheitadeira agrícola, de acordo com a reivindicação 12, caracterizada pelo fato de que o dito pelo menos um dispositivo de alinhamento conjugado associado com o dito conjunto transportador central inclui adicionalmente um par de placas guias, cada dita placa guia associada com um respectivo dito pino guia.

14. Colheitadeira agrícola, de acordo com a reivindicação 13, caracterizada pelo fato de que cada dita guia de alinhamento vertical associada com a dita seção de plataforma central tem um flange superior, um flange inferior divergente separado, e uma sede em um ápice entre o dito flange superior e o dito flange inferior.

15. Colheitadeira agrícola, de acordo com a reivindicação 14, caracterizada pelo fato de que a dita guia de alinhamento vertical inclui um furo de trava adjacente à dita sede, e cada dito dispositivo de alinhamento conjugado

inclui um pino de trava que passa através de um respectivo dito pino guia e até um respectivo dito furo de trava.

5 16. Colheitadeira agrícola, de acordo com a reivindicação 15, caracterizada pelo fato de que cada dita guia de alinhamento vertical é pivotável em uma faixa fixa em torno de um eixo geométrico de rotação do dito furo de trava.

17. Colheitadeira agrícola, de acordo com a reivindicação 16, caracterizada pelo fato de que inclui um par de travas, cada qual para travar o movimento pivô de uma respectiva dita guia de alinhamento vertical.

10 18. Colheitadeira agrícola, de acordo com a reivindicação 17, caracterizada pelo fato de que cada dita trava inclui um pino predisposto por mola.

19. Colheitadeira agrícola, de acordo com a reivindicação 15, caracterizada pelo fato de que cada dito pino de trava é predisposto por mola para um respectivo dito furo de trava.

15 20. Colheitadeira agrícola, de acordo com a reivindicação 11, caracterizada pelo fato de que cada dita seção de plataforma lateral suporta um conjunto de barra de corte que estende-se através de uma largura de trabalho da dita plataforma de corte, a dita seção de plataforma central sendo posicionada detrás do dito conjunto de barra de corte.

20 21. Método de acoplar um conjunto transportador central em uma seção de plataforma central de uma plataforma de corte de lona, o dito método de acoplamento caracterizado pelo fato de que compreende as etapas de:

25 posicionar uma unidade base de uma colheitadeira agrícola de maneira tal que um conjunto transportador central montado na frente da unidade base fique em alinhamento geral com uma seção de plataforma central da plataforma de corte;

mover a unidade base para a frente até que pelo menos um dispositivo de alinhamento montado na seção de plataforma central encaixe em um correspondente pelo menos um dispositivo de alinhamento conjugado

montado no conjunto transportador central; e

travar o conjunto transportador central na seção de plataforma central.

22. Método de acoplar um conjunto transportador central, de acordo com a reivindicação 21, caracterizado pelo fato de que cada dito dispositivo de alinhamento associado com a seção de plataforma central é um dispositivo de alinhamento vertical.

23. Método de acoplar um conjunto transportador central, de acordo com a reivindicação 22, caracterizado pelo fato de que cada dito dispositivo de alinhamento vertical inclui um par de guias de alinhamento vertical, e o dito pelo menos um dispositivo de alinhamento conjugado associado com o dito conjunto transportador central inclui um par de pinos guias.

24. Método de acoplar um conjunto transportador central, de acordo com a reivindicação 23, caracterizado pelo fato de que o dito pelo menos um dispositivo de alinhamento conjugado associado com o dito conjunto transportador central inclui adicionalmente um par de placas guias, cada dita placa guia associada com um respectivo dito pino guia.

25. Método de acoplar um conjunto transportador central, de acordo com a reivindicação 24, caracterizado pelo fato de que cada dita guia de alinhamento vertical associada com a dita seção de plataforma central tem um flange superior, um flange inferior divergente espaçado, e uma sede em um ápice entre o dito flange superior e o dito flange inferior.

26. Método de acoplar um conjunto transportador central, de acordo com a reivindicação 25, caracterizado pelo fato de que cada dita guia de alinhamento vertical inclui um furo de trava adjacente à dita sede, e cada dito dispositivo de alinhamento conjugado inclui um pino de trava que passa através de um respectivo pino guia e até um respectivo dito furo de trava.

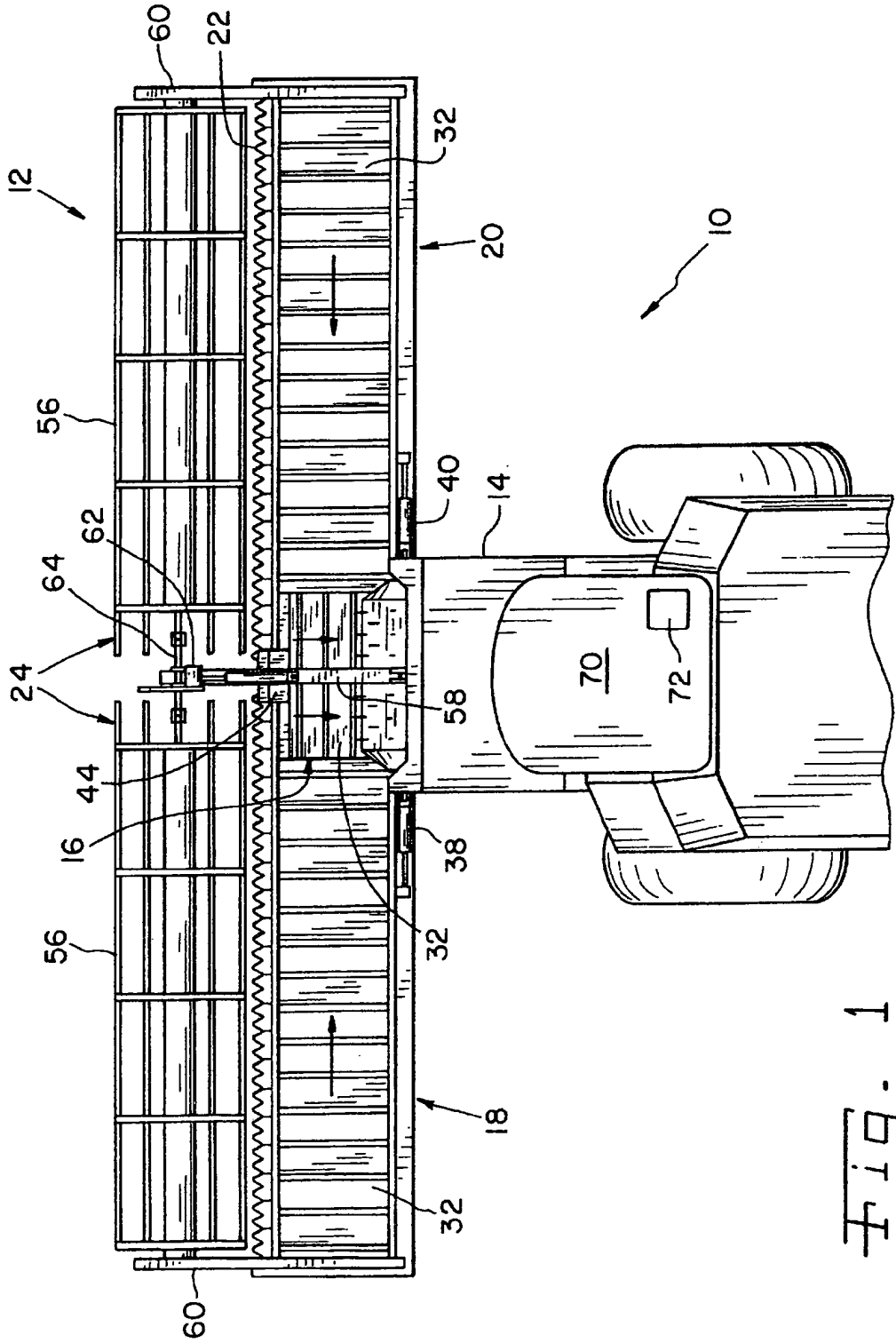


FIG. 1



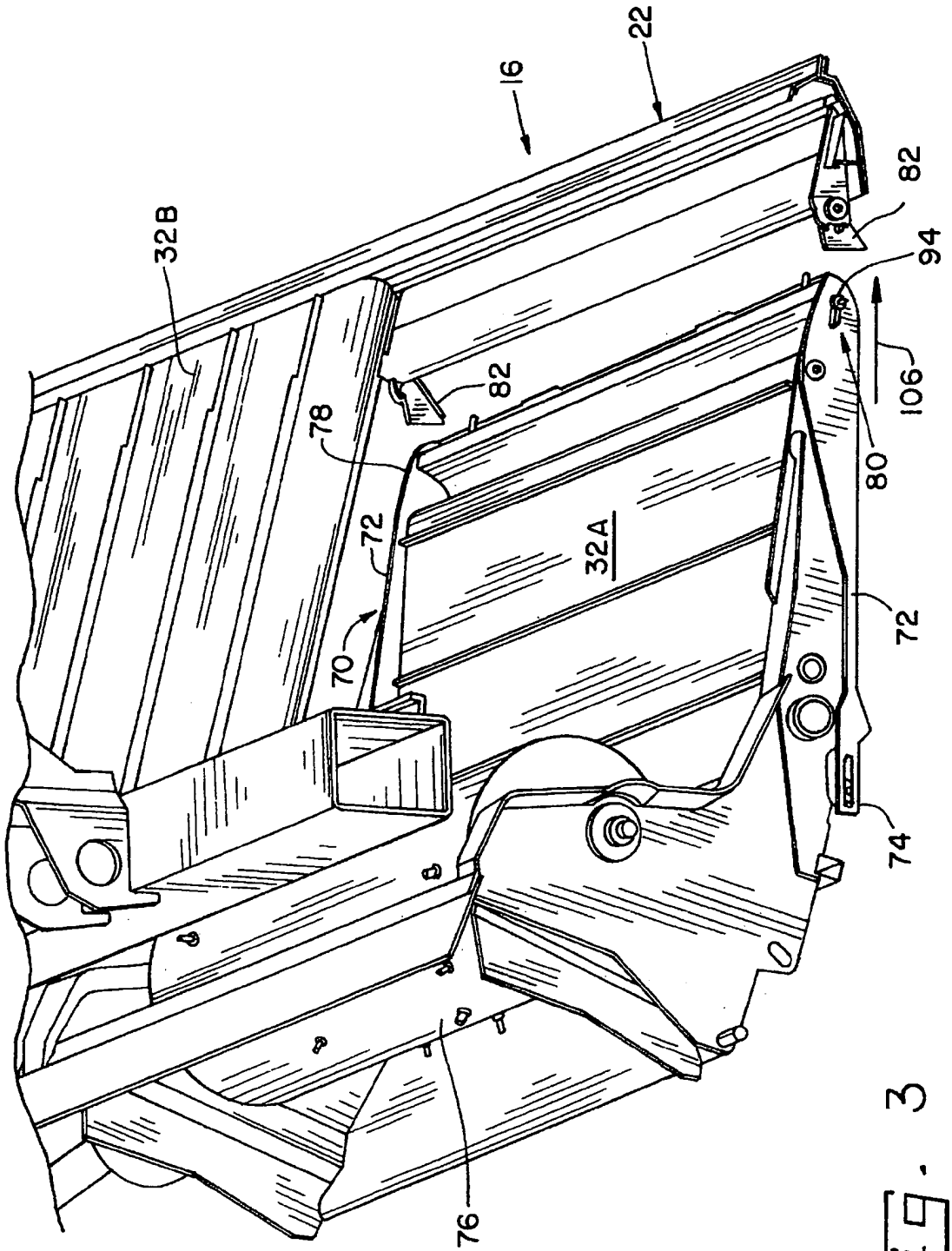


FIG. 3

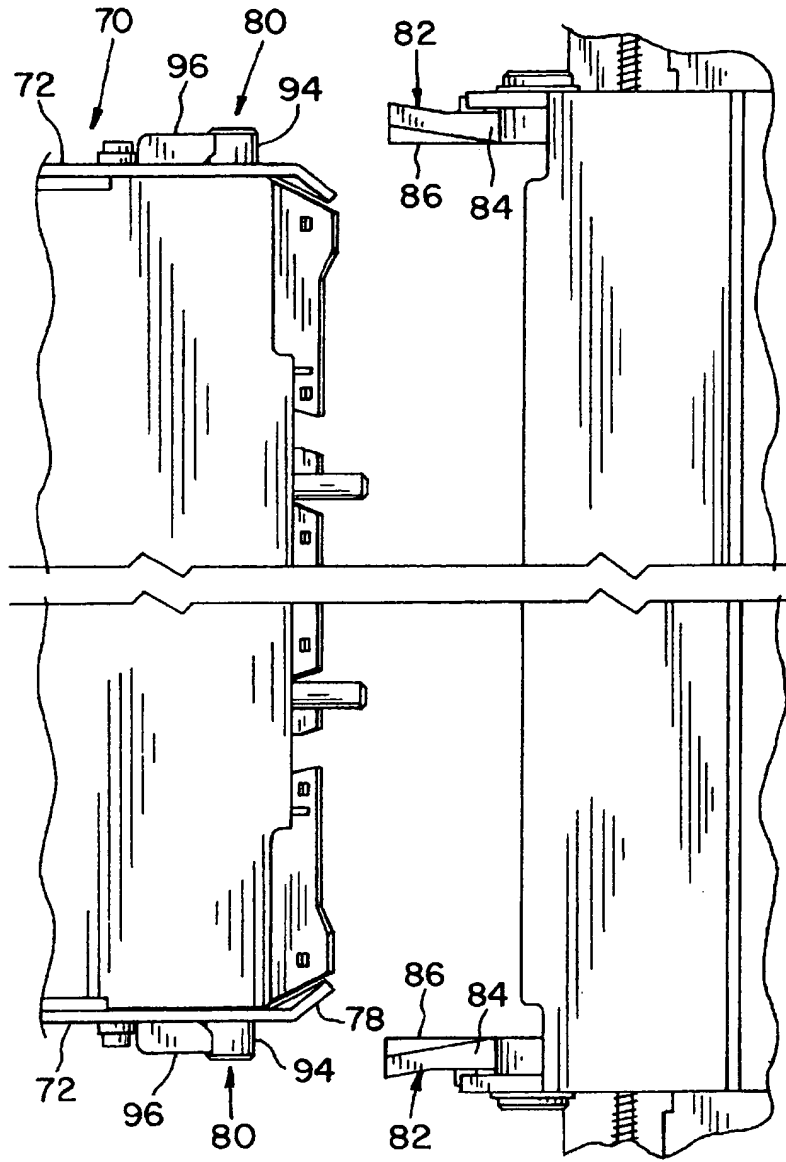
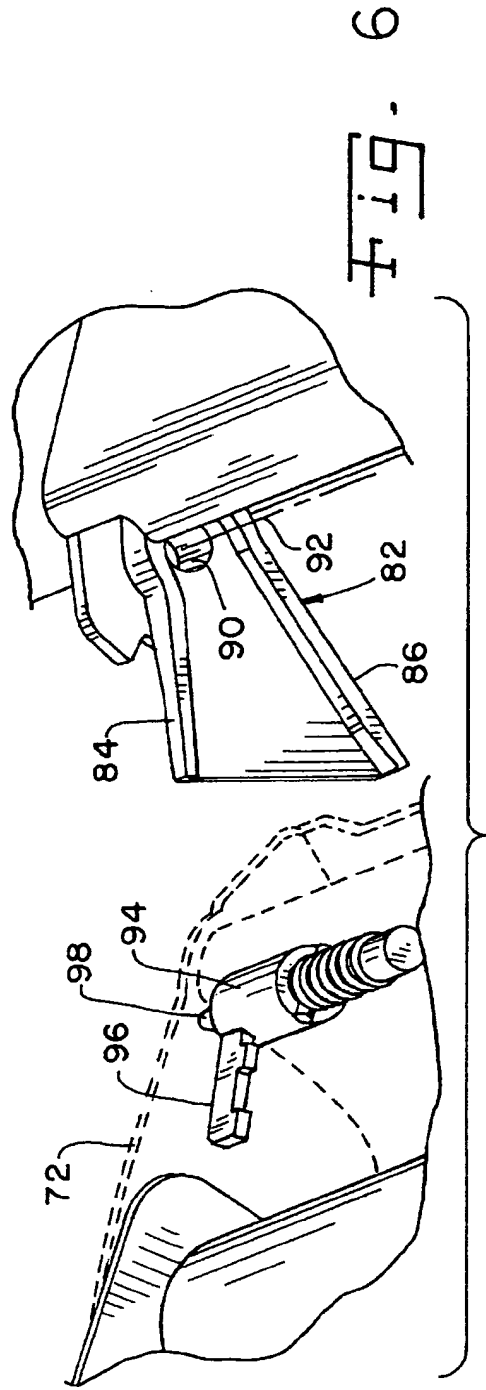
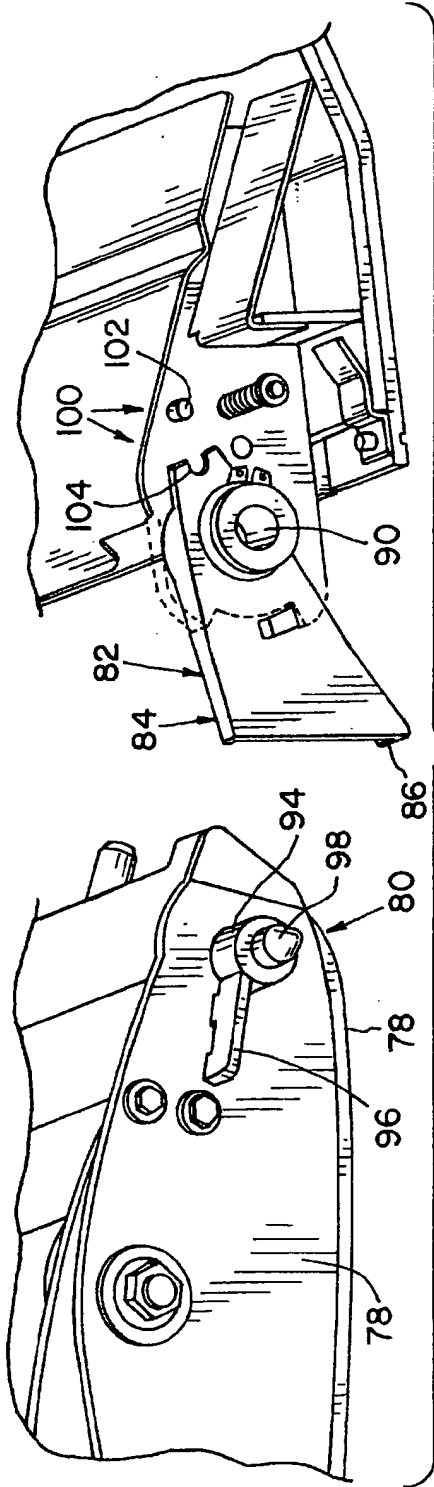


Fig. 4



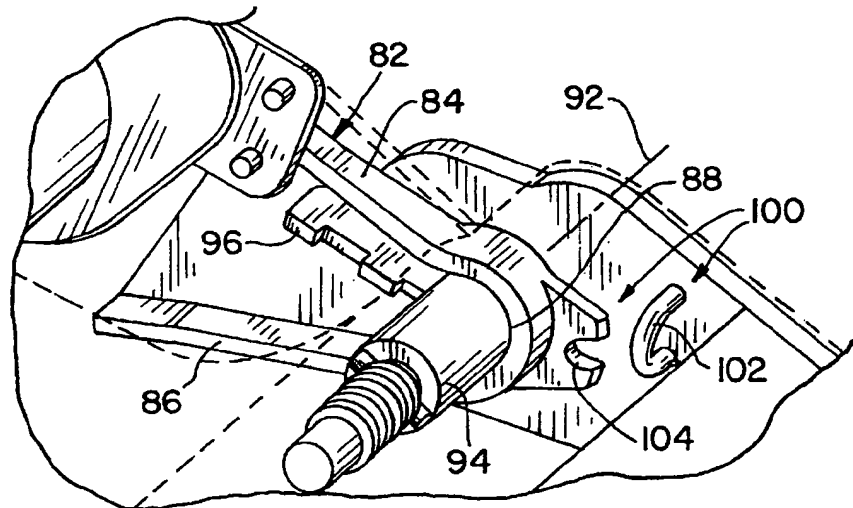


Fig. 7

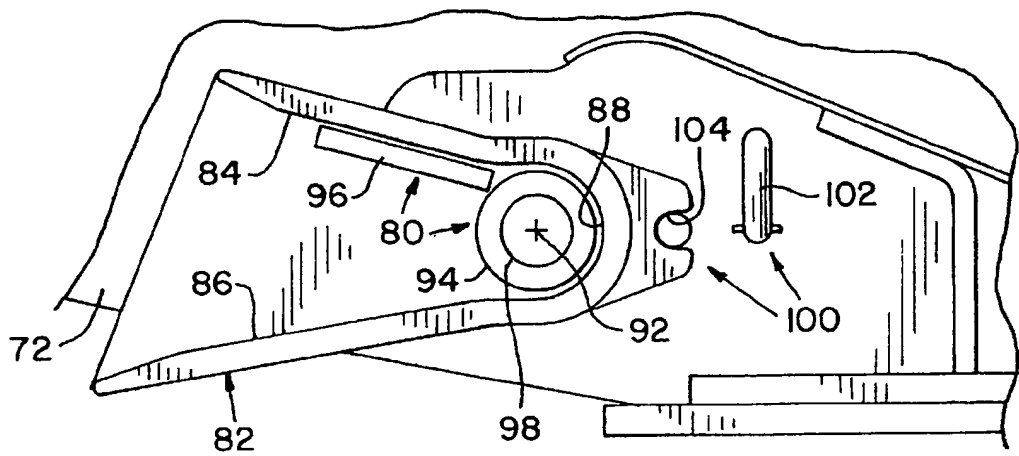


Fig. 8

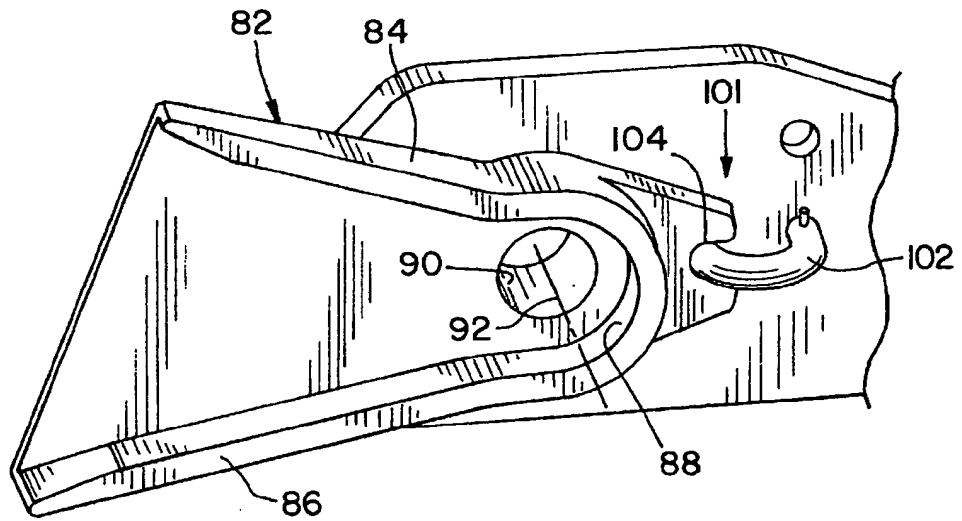


Fig. 9

RESUMO

“PLATAFORMA DE CORTE DE LONA PARA USO COM UMA COLHEITADEIRA AGRÍCOLA, COLHEITADEIRA AGRÍCOLA E MÉTODO DE ACOPLAR UM CONJUNTO TRANSPORTADOR CENTRAL EM UMA SEÇÃO DE PLATAFORMA CENTRAL DE UMA PLATAFORMA DE CORTE DE LONA”

É descrita uma plataforma de corte de lona para uso com uma colheitadeira agrícola que inclui um par de seções de plataforma laterais, com cada seção de plataforma lateral incluindo uma correia lateral. Uma seção de plataforma central fica disposta em uma área entre as seções de plataforma laterais. A seção de plataforma central inclui pelo menos um dispositivo de alinhamento e pelo menos uma trava. Um conjunto transportador central é acoplado de forma removível na seção de plataforma central, e suporta uma correia central. O conjunto transportador central inclui pelo menos um dispositivo de alinhamento conjugado e pelo menos uma trava conjugada.