

[19] 中华人民共和国国家知识产权局

[51] Int. Cl.
B60T 3/00 (2006.01)



[12] 实用新型专利说明书

专利号 ZL 200820158716.4

[45] 授权公告日 2009年9月9日

[11] 授权公告号 CN 201304982Y

[22] 申请日 2008.10.10

[21] 申请号 200820158716.4

[73] 专利权人 湖南天一制造技术有限公司

地址 410205 湖南省长沙市高新区麓谷科技
城沿高路天一园

[72] 发明人 肖谦学

[74] 专利代理机构 长沙市融智专利事务所

代理人 邓建辉

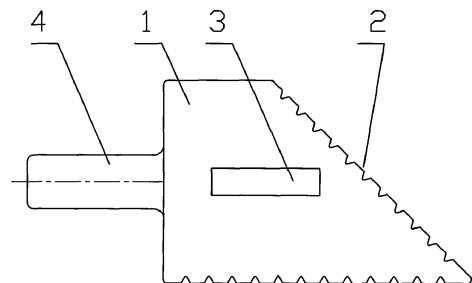
权利要求书 1 页 说明书 2 页 附图 1 页

[54] 实用新型名称

工程机械轮胎防滑三角垫

[57] 摘要

本实用新型公开了一种工程机械轮胎防滑三角垫，由综合改性 MC 尼龙制成的主体(1)设有 45°楔角(2)，在所述的主体(1)与所述的 45°楔角(2)相对的三个侧面分别嵌入有红色反光镜片(3)。所述的红色反光镜片(3)的镜片外表面低于所述的主体(1)的外表面。在所述的主体(1)上与所述的 45°楔角(2)相对的侧面设有手柄(4)。



1、一种工程机械轮胎防滑三角垫，其特征是：由综合改性 MC 尼龙制成的主体(1)设有楔角，在所述的主体(1)与所述的楔角相对的三个侧面分别嵌入有红色反光镜片(3)。

2、根据权利要求 1 所述的工程机械轮胎防滑三角垫，其特征是：所述的楔角为 45° 楔角(2)。

3、根据权利要求 1 或 2 所述的工程机械轮胎防滑三角垫，其特征是：所述的红色反光镜片(3)的镜片外表面低于所述的主体(1)的外表面。

4、根据权利要求 1 或 2 所述的工程机械轮胎防滑三角垫，其特征是：在所述的主体(1)上与所述的楔角相对的侧面设有手柄(4)。

工程机械轮胎防滑三角垫

技术领域

本实用新型涉及一种防滑三角垫，特别是涉及一种工程机械轮胎防滑三角垫。

背景技术

工程机械在使用中路况环境较差，有时必须在车轮下塞一种物件以防止下滑。目前，大都是临时用木头或砖头或其他物件塞在轮胎下。安全性差，不耐用，且不具备警示作用。

实用新型内容

本实用新型所要解决的技术问题是提供一种安全性好，经久耐用，且具备警示作用的工程机械轮胎防滑三角垫。

为了解决上述技术问题，本实用新型提供的工程机械轮胎防滑三角垫，由综合改性MC尼龙制成的主体设有楔角，在所述的主体与所述的楔角相对的三个侧面分别嵌入有红色反光镜片。

所述的楔角为 45° 楔角。

所述的红色反光镜片的镜片外表面低于所述的主体的外表面。

在所述的主体上与所述的楔角相对的侧面设有手柄。

采用上述技术方案的工程机械轮胎防滑三角垫，主体使用综合改性MC尼龙为主要材料，耐磨性好，强度高，主体设有 45° 楔角，可以有效防止轮胎下滑；大大增加了安全性能，在主体与 45° 楔角相对的三个侧面分别嵌入有红色反光镜片，红色反光镜片外表面低于主体外表面，这样，红色反光镜片既能起警示作用，又不容易被磨坏或刮伤，大大提高了使用寿命。

综上所述，本实用新型是一种安全性好，经久耐用，具备警示作用且结构简单、性能可靠的工程机械轮胎防滑三角垫。

附图说明

图1是本实用新型的结构主视图；

图2是本实用新型的结构俯视图；

图3是本实用新型的结构左视图；

具体实施方式

下面结合附图和具体实施方式对本实用新型作进一步说明。

参见图 1、图 2 和图 3，由综合改性 MC 尼龙制成的主体 1 设有 45° 楔角 2，在主体 1 与 45° 楔角 2 相对的三个侧面分别嵌入有红色反光镜片 3，红色反光镜片 3 的镜片外表面低于主体 1 的外表面，在主体 1 上与 45° 楔角 2 相对的侧面设有手柄 4。

参见图 1、图 2 和图 3，主体 1 使用综合改性 MC 尼龙为主要材料，耐磨性好，强度高，主体 1 设有 45° 楔角 2，可以有效防止轮胎下滑；大大增加了安全性能，在主体 1 与 45° 楔角 2 相对的三个侧面分别嵌入有红色反光镜片 3，红色反光镜片 3 外表面低于主体 1 外表面，这样，红色反光镜片 3 既能起警示作用，又不容易被磨坏或刮伤，大大提高了使用寿命。

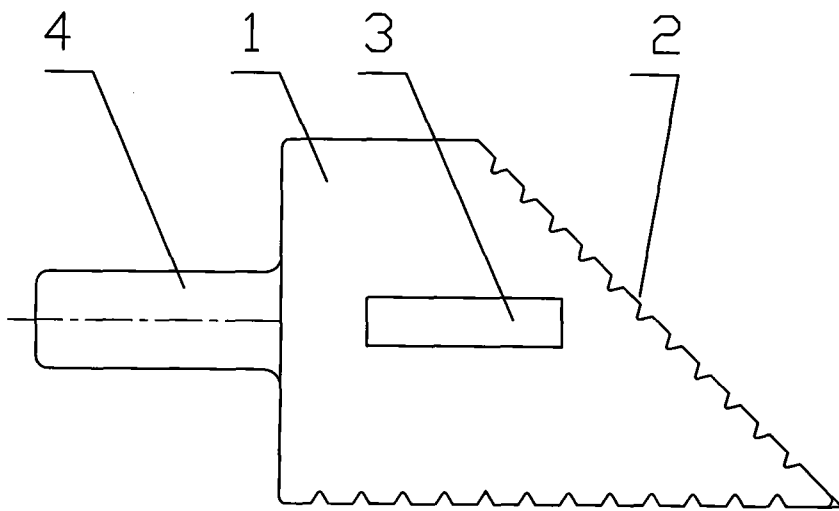


图1

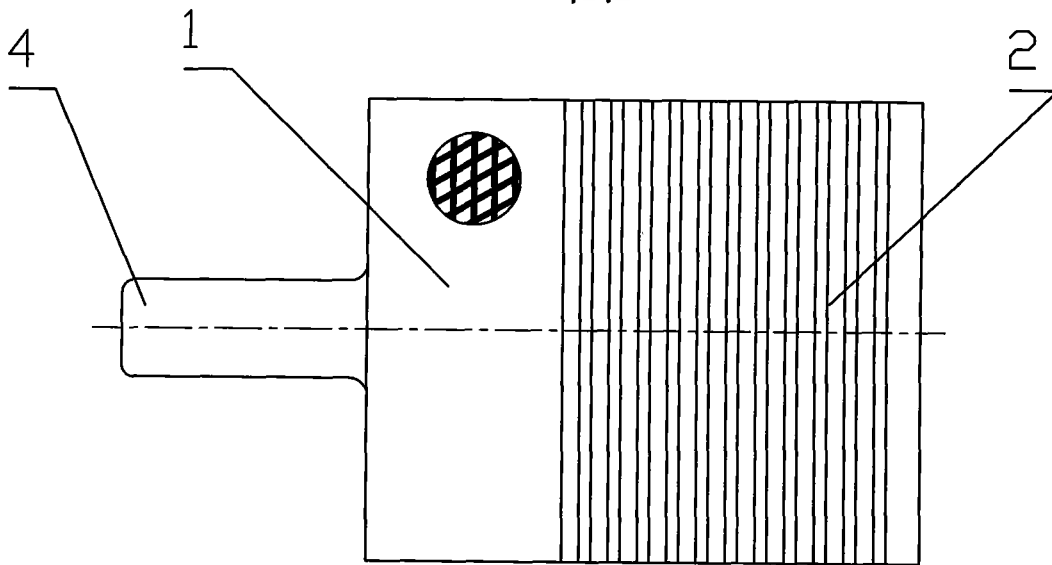


图2

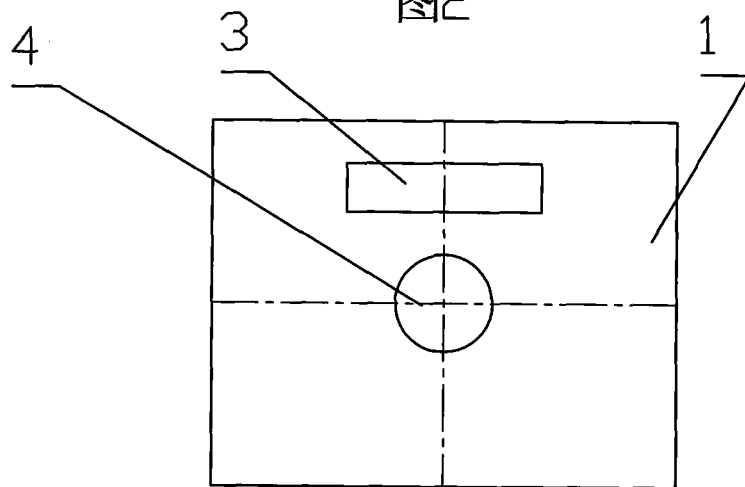


图3