

①②

DEMANDE DE BREVET D'INVENTION

A1

②② Date de dépôt : 18.11.97.

③③ Priorité :

④③ Date de mise à la disposition du public de la
demande : 21.05.99 Bulletin 99/20.

⑤⑥ Liste des documents cités dans le rapport de
recherche préliminaire : *Se reporter à la fin du
présent fascicule*

⑥③ Références à d'autres documents nationaux
apparentés :

⑦① Demandeur(s) : MANUFACTURE DE STORES DU
LANGUEDOC SOCIETE ANONYME — FR.

⑦② Inventeur(s) : BALEZ BERNARD.

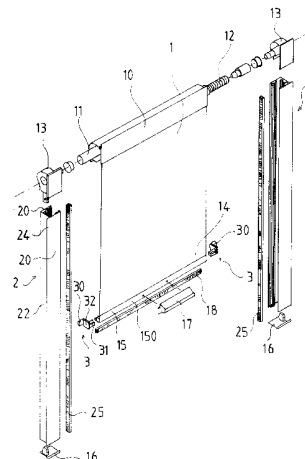
⑦③ Titulaire(s) :

⑦④ Mandataire(s) : CABINET MAISONNIER.

⑤④ DISPOSITIF DE STORE INTERIEUR ENROULABLE DESTINE A ETRE UTILISE SUR UN CHASSIS VERTICAL,
HORIZONTAL OU INCLINE.

⑤⑦ Dispositif de store intérieur enroulable destiné à être
utilisé sur un châssis vertical, horizontal ou incliné.

Il comporte un boîtier (10) renfermant un tambour (11)
rappelé par un ressort (12) et sur lequel est enroulée une
toile (1), ainsi que deux coulisses latérales (2) dans chacu-
ne desquelles est engagée l'une des extrémités d'une barre
de manoeuvrement (15) solidaire de l'extrémité libre (14) de
ladite toile (1); et en ce que chacune desdites coulisses (2)
consiste en un profilé réalisé par extrusion, de section en U
dont au moins une des deux ailes en regard (20, 21) com-
porte intérieurement et longitudinalement une gorge desti-
née à recevoir un élément d'étanchéité à la lumière (25)
venant au contact de ladite toile, tandis que le fond (22) du-
dit profilé (2) présente au moins une gorge longitudinale
dans laquelle peut coulisser une extrémité de la barre de
manoeuvrement (15).



La présente invention a pour objet un dispositif de store intérieur enroulable destiné à être utilisé sur un châssis vertical, horizontal ou incliné.

5 On connaît déjà des dispositifs de store intérieur enroulable pour fenêtre de toit, destinés à occulter la lumière de jour comme de nuit.

10 Ces dispositifs comportent généralement une toile enroulée sur un tambour, lequel est rappelé par un ressort de torsion, tandis que l'extrémité libre de ladite toile est munie d'une barre transversale de manoeuvrement susceptible d'être solidarisée de manière réversible à la partie transversale inférieure de l'ouverture à occulter.

15 Ces dispositifs présentent de nombreux inconvénients, outre que la plupart ne permettent pas une occultation totale de la lumière, ils ne sont pas utilisables en position soit verticale, soit horizontale ou inclinée.

D'autre part, les dispositifs de store intérieur existants ne peuvent pas être fermés partiellement.

20 La présente invention a pour but de proposer un dispositif de store intérieur enroulable permettant de remédier à ces divers inconvénients.

25 Le dispositif objet de la présente invention se caractérise essentiellement en ce qu'il comporte un boîtier renfermant un tambour rappelé par un ressort et sur lequel est enroulée une toile, ainsi que deux coulisses latérales dans chacune desquelles est engagée l'une des extrémités d'une barre de manoeuvrement solidaire de l'extrémité libre de ladite toile; et en ce que chacune desdites coulisses
30 consiste en un profilé réalisé par extrusion, de section en U dont au moins une des deux ailes en regard comporte intérieurement et longitudinalement une gorge destinée à recevoir un élément d'étanchéité à la lumière venant au contact de ladite toile, tandis que le fond dudit profilé
35 présente au moins une gorge longitudinale dans laquelle peut coulisser une extrémité de la barre de manoeuvrement.

Selon une autre caractéristique additionnelle du dispositif selon l'invention, la barre de manoeuvrement comporte à chacune des ses extrémités un embout de section sensiblement oblongue, dont la plus grande largeur est supérieure à celle de la gorge longitudinale du fond du profilé et dans laquelle il est engagé, ledit embout étant positionné de manière excentrée par rapport à l'axe de ladite barre.

Selon une autre caractéristique additionnelle du dispositif selon l'invention, chacune des deux ailes en regard de chacune des coulisses comporte des moyens de fixation dans le sens longitudinal d'un élément d'étanchéité à la lumière, la toile passant étroitement entre les deux éléments d'étanchéité.

Selon une autre caractéristique additionnelle du dispositif selon l'invention, la barre de manoeuvrement présente inférieurement une gorge longitudinale dans laquelle est engagé un élément d'étanchéité à la lumière.

Selon une autre caractéristique additionnelle du dispositif selon l'invention les éléments d'étanchéité à la lumière consistent en des balais.

Le dispositif de store selon l'invention autorise, du fait du guidage de la toile, une pose horizontale, verticale ou inclinée, tout en permettant une occultation totale.

De plus, la forme et la disposition des embouts qui glissent dans les coulisses, permettent un blocage total ou partiel en fermeture.

Les avantages et les caractéristiques de la présente invention ressortiront plus clairement de la description qui suit et qui se rapporte au dessin annexé, lequel en représente un mode de réalisation non limitatif.

Dans le dessin annexé :

- la figure 1 représente une vue en perspective et en éclaté d'un dispositif de store selon l'invention.

- la figure 2 représente une vue en coupe

transversale d'un élément du même dispositif.

- la figure 3 représente une vue partielle en coupe selon l'axe XX' de la figure 2 lors du manoeuvrement du dispositif selon l'invention.

5 - la figure 4 représente la même vue lors d'une fermeture partielle.

Sauf indication particulière contraire, les termes "avant", "arrière", "supérieur", "inférieur", "vertical", "horizontal" sont utilisés par référence à un observateur se tenant en face du dispositif de store selon l'invention en position verticale.

10 Si on se réfère à la figure 1, on peut voir qu'un dispositif de store intérieur enroulable selon l'invention, comporte une toile 1, enroulable dans un boîtier 10 sur un tambour 11 rappelé par un ressort de torsion 12.

15 Le tambour 11 est monté en rotation entre deux joues 13, solidariables chacune d'une part à l'une des extrémités du boîtier 10, et d'autre part à l'extrémité supérieure de l'une de deux coulisses 2 disposées parallèlement de part et d'autre de la toile 1.

20 Le bord transversal libre 14 de la toile 1 est muni d'une barre de manoeuvrement 15 qui consiste en un profilé dans chacune des extrémités duquel est introduit un bouchon 3 pourvu d'un embout 30 engagé dans une coulisse 2 où il peut se déplacer en glissant.

25 Si on se réfère également à la figure 2, on peut voir qu'une coulisse 2 consiste en un profilé, réalisé par extrusion, de section sensiblement en U, présentant ainsi deux ailes 20 et 21 reliées par une partie intermédiaire 22 qui créent une gorge 23 dans laquelle s'engage une extrémité de la barre de manoeuvrement 15 munie de son bouchon 3. Les ailes 20 et 21 sont destinées à être positionnées respectivement à l'avant et à l'arrière, tandis que la partie intermédiaire 22 est disposée du côté extérieur.

35 On notera que l'aile avant 20 comporte une

extension 24 se prolongeant au-delà de la partie intermédiaire 22 et destinée à la solidarisation de la coulisse 2 sur le châssis de l'ouverture à occulter.

5 La face interne 220 de la partie intermédiaire 22 comporte deux nervures 221 destinées à la fixation, d'une part d'une joue 13 à l'extrémité supérieure d'une coulisse 2, et d'autre part d'un bouchon 16, représenté sur la figure 1, à l'extrémité inférieure d'une coulisse 2.

10 La face interne 200 de l'aile avant 20 présente, non loin du bord extrême de celle-ci, deux nervures 201 créant une gorge 202 destinée à accueillir un joint d'étanchéité à la lumière, en l'occurrence un balai 25, représenté sur la figure 1, apte à venir au contact de la toile 1 lorsque celle-ci est fermée.

15 On notera que la face interne 210 de l'aile arrière 21 comporte de manière identique, non loin de son bord extrême, deux nervures 211 qui créent une gorge 212 permettant la solidarisation d'un joint d'étanchéité à la lumière en venant au contact de la face arrière de la toile 1.

20 Les coulisses 2 peuvent être ainsi équipées chacune d'un ou de deux balais 25, et de préférence, deux balais 25 sont mis place, pour une utilisation horizontale ou inclinée.

25 D'autre part, la face interne 210 de l'aile arrière 21 présente au niveau de la jonction de cette dernière avec la partie intermédiaire 22, un cordon de matière 26 délimitant avec la nervure 221 la plus proche, une gorge 27 d'une largeur d.

30 Si on se réfère également à la figure 3, on peut voir une coupe longitudinale d'une coulisse 2 dans la gorge 23 de laquelle est engagée une extrémité de la barre de manoeuvrement 15.

35 On peut voir que la barre de manoeuvrement 15 consiste en un profilé, présentant une face avant plane 150 sur laquelle est fixée une poignée 17, visible sur la figure

1, et comportant en arrière de la face plane 150, deux gorges longitudinales 151 et 152 disposées, respectivement, supérieurement et inférieurement.

5 La gorge inférieure 152 est destinée au maintien d'un joint d'étanchéité, en l'occurrence un balai 18, non représenté, visible sur la figure 1, tandis que la gorge supérieure 151 est destinée à la solidarisation de la barre de manoeuvrement 15 au bord libre 14 de la toile 1 au moyen d'un jonc 153 engagé dans la gorge 151 dans laquelle est
10 placé le bord libre 14 de la toile 1.

La barre de manoeuvrement 15 présente également intérieurement un canal 154, destiné à l'emboîtement à chacune de ses extrémités du bouchon 3 par l'intermédiaire d'un plot 31 de section complémentaire de celle du canal
15 154, à savoir non ronde afin d'éviter le pivotement du bouchon 3.

Le bouchon 3 comporte, comme cela est plus particulièrement visible sur la figure 1, une plaque 32, d'un côté de laquelle fait saillie le plot 31, s'étendant
20 vers l'arrière, et comportant à son extrémité l'embout 30 faisant saillie perpendiculairement du côté opposé à celui comportant le plot 30.

L'embout 30 est de section ovale, son plus petit diamètre l est inférieur à la largeur d de la gorge 27, tandis que son plus grand diamètre L est supérieur à d , et
25 il est disposé de manière à pouvoir être engagé dans la gorge 27 d'une coulisse 2, c'est-à-dire que son plus grand diamètre L est sensiblement parallèle à l'axe longitudinal de la gorge 27.

30 Lors de la fermeture du rideau, on exerce une traction vers le bas sur la barre de manoeuvrement 15, par l'intermédiaire de la poignée 17, non représentée, en sorte que les embouts 30 coulissent dans les gorges 27.

Par contre, comme cela est représenté sur la
35 figure 4, lorsque la barre de manoeuvrement 15 ne subit aucune action, une traction s'opère sur la toile 1 sous

l'effet du ressort 12, et du fait de l'excentration de cette traction par rapport à l'axe des embouts 30, ceux-ci pivotent et se bloquent dans les gorges 27.

5 Pour enrouler la toile 1, il suffit d'exercer sur la poignée 17, non représentée, une pression vers le bas, suffisante pour faire pivoter les embouts 30 mais d'intensité inférieure à la puissance du ressort 12, non représenté, et la toile 1 remonte sous l'effet du ressort 12 tant que la pression est exercée sur la poignée 17.

10 On notera que chacune des coulisses 2 comportent également sur la face interne 200 de l'aile avant 20, à la jonction avec la partie intermédiaire 22, un cordon de matière 28 semblable au cordon 26, créant avec la nervure 221 la plus proche, une gorge longitudinale 29 permettant la réversibilité du système de blocage.

15 Il va de soi que la présente invention ne saurait être limitée à la description qui précède d'un de ses modes de réalisation, susceptible de subir un certain nombre de modifications sans pour autant sortir du cadre de l'invention.

20

REVENDEICATIONS

1) Dispositif de store intérieur enroulable destiné à être utilisé sur un châssis vertical, horizontal ou incliné, caractérisé en ce qu'il comporte un boîtier (10) renfermant un tambour (11) rappelé par un ressort (12) et sur lequel est enroulée une toile (1), ainsi que deux coulisses latérales (2) dans chacune desquelles est engagée l'une des extrémités d'une barre de manoeuvrement (15) solidaire de l'extrémité libre (14) de ladite toile (1); et en ce que chacune desdites coulisses (2) consiste en un profilé réalisé par extrusion, de section en U dont au moins une des deux ailes en regard (20, 21) comporte intérieurement et longitudinalement une gorge (202, 212) destinée à recevoir un élément d'étanchéité à la lumière (25) venant au contact de ladite toile, tandis que le fond (22) dudit profilé (2) présente au moins une gorge (27, 29) longitudinale dans laquelle peut coulisser une extrémité de la barre de manoeuvrement (15).

2) Dispositif selon la revendication 1 caractérisé en ce que la barre de manoeuvrement (15) comporte à chacune des ses extrémités un embout (30) de section sensiblement oblongue, dont la plus grande largeur (L) est supérieure à celle (d) de la gorge longitudinale (27, 29) du fond (22) du profilé (2) dans laquelle il est engagé, ledit embout (30) étant positionné de manière excentrée par rapport à l'axe de ladite barre (15), et de manière que ladite grande largeur (L) soit sensiblement parallèle à l'axe longitudinal de ladite gorge.

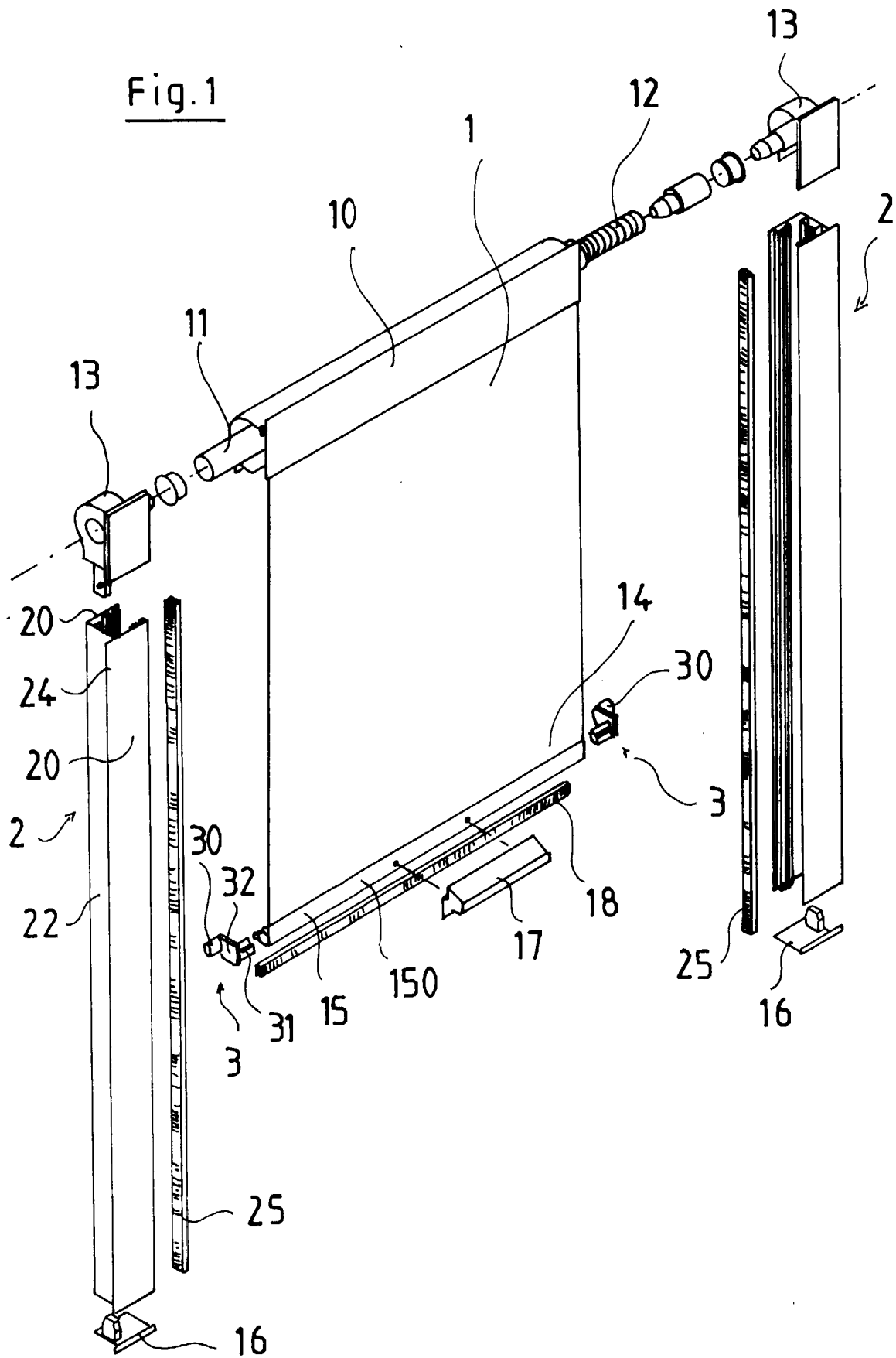
3) Dispositif selon la revendication 1 ou la revendication 2 caractérisé en ce que chacune des deux ailes en regard (20, 21) de chacune des coulisses (2) comporte des moyens de fixation (202, 212) dans le sens longitudinal d'un élément d'étanchéité à la lumière (25), la toile (1) passant étroitement entre les deux éléments d'étanchéité (24).

4) Dispositif selon l'une quelconque des revendications précédentes caractérisé en ce que la barre de manoeuvrement (15) présente inférieurement une gorge longitudinale (152) dans laquelle est engagé un élément d'étanchéité à la lumière (25).

5

5) Dispositif selon l'une quelconque des revendications précédentes caractérisé en ce que les éléments d'étanchéité à la lumière (25) consistent en des balais.

Fig. 1



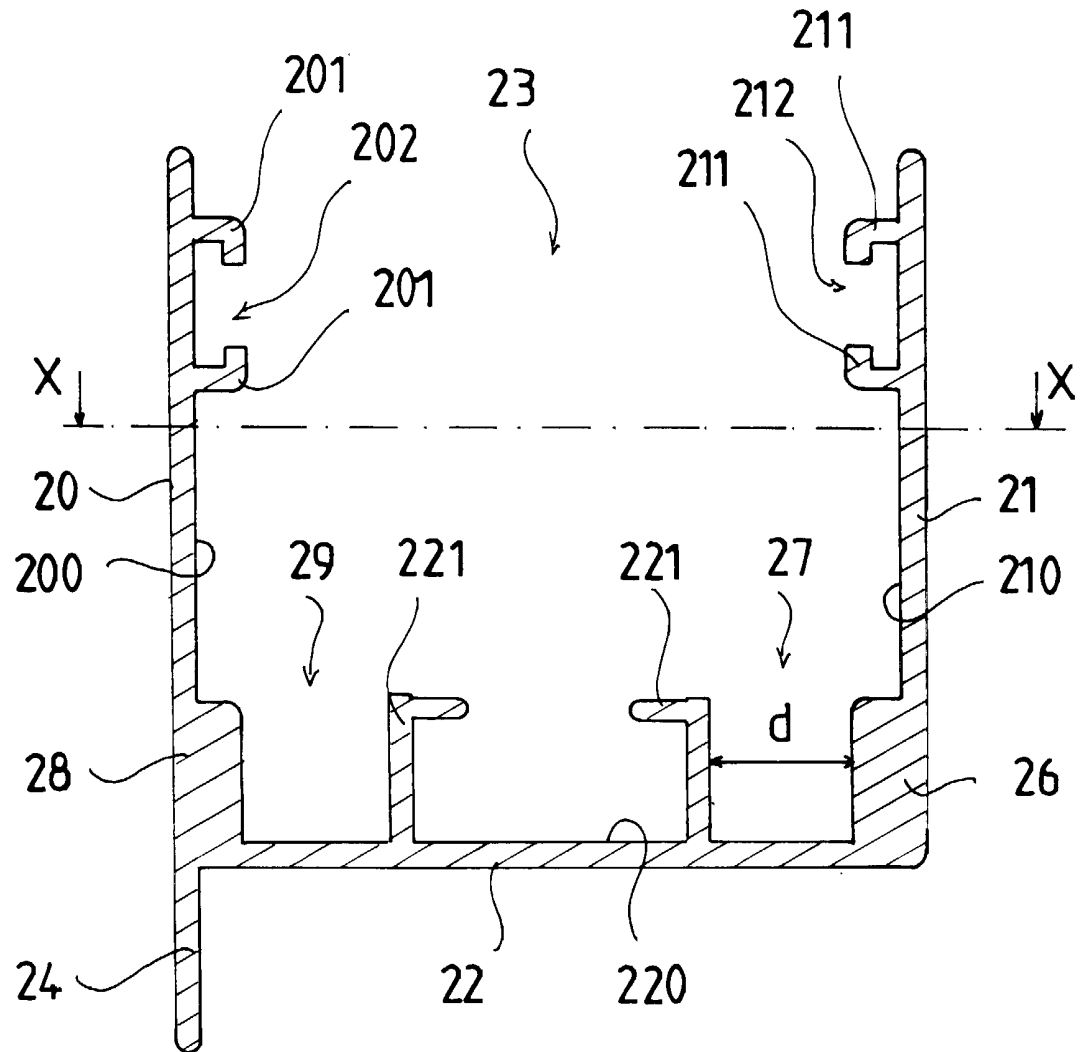


Fig. 2

Fig. 3

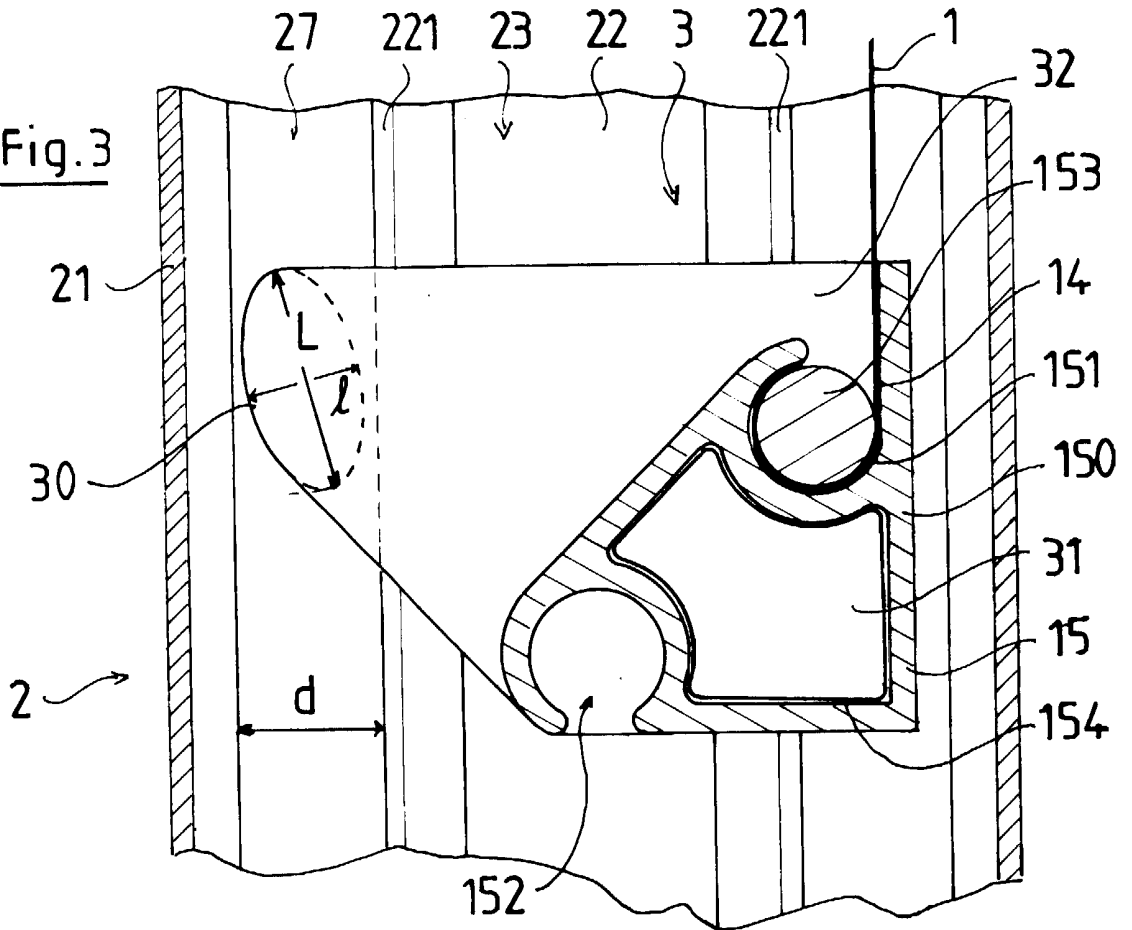
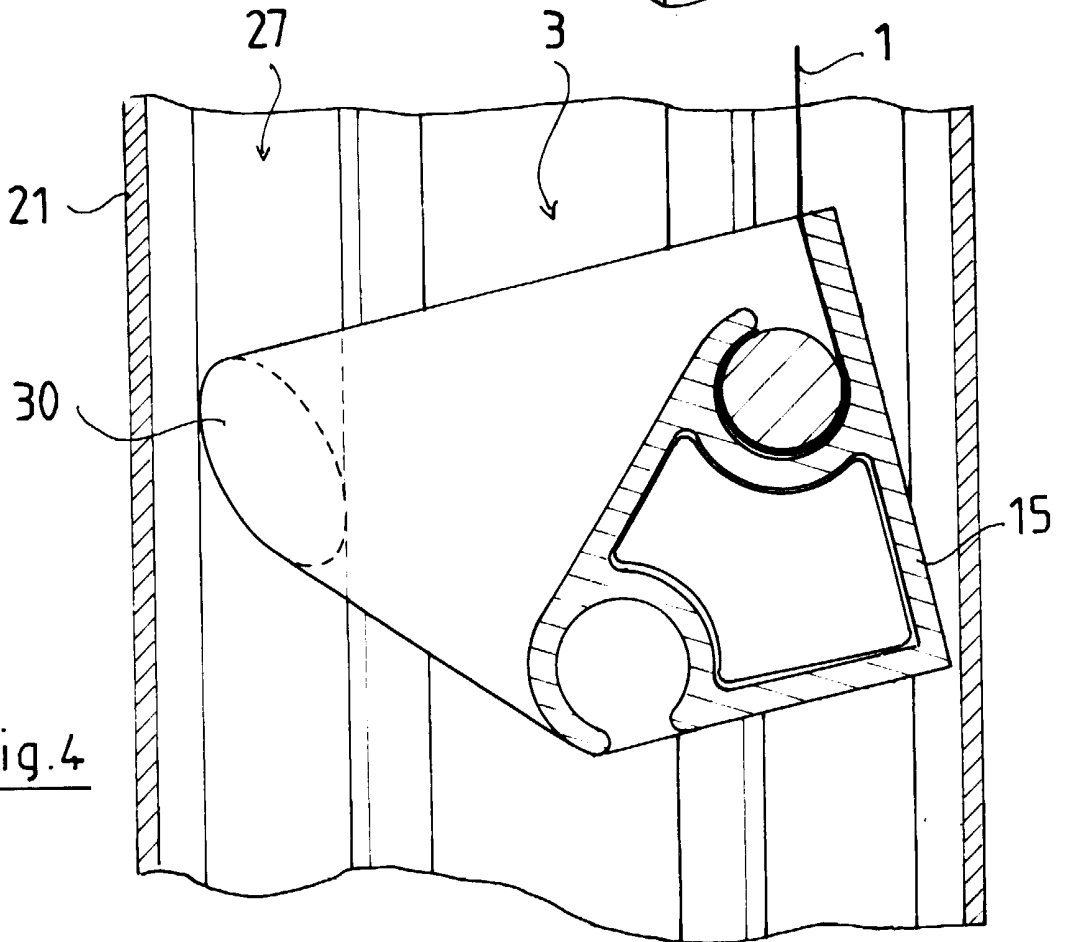


Fig. 4



REPUBLIQUE FRANÇAISE

INSTITUT NATIONAL
de la
PROPRIETE INDUSTRIELLE

RAPPORT DE RECHERCHE
PRELIMINAIRE

établi sur la base des dernières revendications
déposées avant le commencement de la recherche

N° d'enregistrement
national

FA 551831
FR 9714596

DOCUMENTS CONSIDERES COMME PERTINENTS		Revendications concernées de la demande examinée
Catégorie	Citation du document avec indication, en cas de besoin, des parties pertinentes	
A	EP 0 305 081 A (HUNTER DOUGLAS INDUSTRIES) 1 mars 1989 * figure 4 *	1,4,5
A	FR 801 438 A (J.-B. MARECHAL) 4 août 1936 * figures 1-3 *	1
A	DE 37 21 921 C (S. HAYASHIGUCHI) 16 février 1989 * revendication 1; figures 1-7 *	1
A	AT 343 334 B (ROLLETTA-JALOUSIE GMBH NEMETH & PHILIPPI) 26 mai 1978 * revendication 1; figures 1-4 *	1
X	DE 195 49 035 A (NEHER SYSTEME) 3 juillet 1997 * figures 1-5B *	1,4,5
X	DE 196 39 478 A (NEHER SYSTEME) 3 juillet 1997 * figures 1-10 *	1,3,5
A	DE 66 09 360 U (M. A. BELIN) * alinéa 5; revendications 1,2; figures 1-4 *	1,2
		DOMAINES TECHNIQUES RECHERCHES (Int.CL.6)
		E06B
Date d'achèvement de la recherche		Examineur
10 juillet 1998		Krabel, A
CATEGORIE DES DOCUMENTS CITES		
<p>X : particulièrement pertinent à lui seul Y : particulièrement pertinent en combinaison avec un autre document de la même catégorie A : pertinent à l'encontre d'au moins une revendication ou arrière-plan technologique général O : divulgation non-écrite P : document intercalaire</p>		
<p>T : théorie ou principe à la base de l'invention E : document de brevet bénéficiant d'une date antérieure à la date de dépôt et qui n'a été publié qu'à cette date de dépôt ou qu'à une date postérieure. D : cité dans la demande L : cité pour d'autres raisons & : membre de la même famille, document correspondant</p>		

2