



(12) 实用新型专利

(10) 授权公告号 CN 204636664 U

(45) 授权公告日 2015. 09. 16

(21) 申请号 201520185163. 1

(ESM) 同样的发明创造已同日申请发明专利

(22) 申请日 2015. 03. 30

(73) 专利权人 汪麟

地址 430079 湖北省武汉市洪山区珞瑜路鲁巷华乐山庄解甲苑 B 栋 1704

专利权人 汪雪飞

(72) 发明人 汪麟 汪雪飞

(74) 专利代理机构 北京轻创知识产权代理有限公司 11212

代理人 陈薇

(51) Int. Cl.

A61F 5/44(2006. 01)

A61F 5/458(2006. 01)

A61F 5/452(2006. 01)

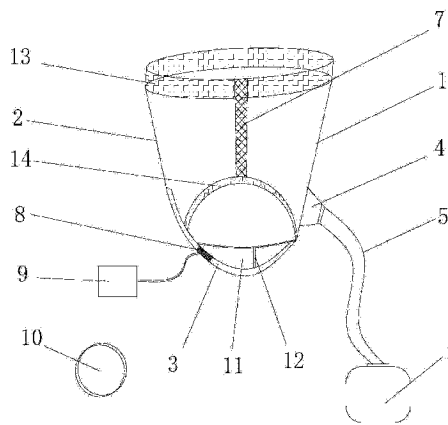
权利要求书1页 说明书3页 附图1页

(54) 实用新型名称

一种大小便管理裤

(57) 摘要

本实用新型涉及一种大小便管理裤,包括分别位于使用者腰部前后的前片和后片,所述前片和后片的两侧通过粘贴块或连接扣连接,所述前片的下端和后片的下端之间通过用于接收大便的兜尿片连接,所述前片设有通过束口绳或按扣固定连接连接的尿斗,尿斗的下端通过尿管连通至储尿袋。所述兜尿片上设有用于防止大便移动的向下的凹槽,所述凹槽靠近所述前片的一侧设有隔断片,所述兜尿片的凹槽处设有报警装置。本实用新型无需因病人小便不断而频繁更换兜尿片,健康舒适方便更换,而且成本较低,降低了护理人员的工作量,报警装置能有效提醒护理人员及时对病人的大便进行处理,避免污染周边的衣物,以减轻医护人员或家属的清理工作。



1. 一种大小便管理裤,其特征在于:包括分别位于使用者腰部前后的前片和后片,所述前片和所述后片的两侧可拆卸连接在一起,所述前片的下端和所述后片的下端之间通过用于接收大便的兜尿片连接,所述前片设有通过束口绳或按扣固定连接的尿斗,所述尿斗的下端通过尿管连通至储尿袋。

2. 根据权利要求1所述的一种大小便管理裤,其特征在于,所述储尿袋通过软绳固定在使用者的腿上。

3. 根据权利要求1所述的一种大小便管理裤,其特征在于,所述兜尿片上设有用于防止大便移动扩散的向下的凹槽。

4. 根据权利要求3所述的一种大小便管理裤,其特征在于,所述凹槽靠近所述前片的一侧设有隔断片。

5. 根据权利要求3所述的一种大小便管理裤,其特征在于,所述兜尿片上设有报警装置,所述报警装置包括设于所述凹槽下部的大便感应片、与所述感应片连接的报警发射器和用于接收所述报警发射器发出的信号的无线接收器。

6. 根据权利要求1所述的一种大小便管理裤,其特征在于,所述前片和后片的两侧通过粘贴块或连接扣可拆卸连接。

7. 根据权利要求1所述的一种大小便管理裤,其特征在于,所述前片和所述后片的下端分别通过粘贴方式与所述兜尿片的前后两端连接。

8. 根据权利要求1所述的一种大小便管理裤,其特征在于,所述前片和所述后片的上端均设有弹性束带,所述前片、所述后片和所述兜尿片的两侧与使用者腿部接触的部分均设有弹性带。

9. 根据权利要求1至8中任一所述的一种大小便管理裤,其特征在于,所述前片和后片的材料均为纯棉布。

## 一种大小便管理裤

### 技术领域

[0001] 本实用新型涉及一种日常医疗护理用品,尤其涉及一种适用于智力障碍病人的大小便管理裤。

### 背景技术

[0002] 对于一些智力障碍或其他疾病引起的大小便失禁的病人,目前多是采用尿不湿或纸尿裤进行护理。虽然有一定的护理效果,但使用者整个臀部被纸尿裤包裹,容易产生不适感,以及容易造成皮肤感染,并且病人在白天活动或外出时,给病人更换尿不湿或纸尿裤会非常不方便,有时甚至会不小心弄脏使用者的裤子,使得护理人员的清洗工作非常辛苦,而且尿不湿的购买成本较高,增加患者的经济负担。此外,当病人排泄大小便后,护理人员如果未能及时发现,那么病人不得不忍受较长的时间,给病人的生理及皮肤都会带来很多不适。

### 发明内容

[0003] 本实用新型所要解决的技术问题是提供一种使用健康舒适且方便更换的大小便管理裤,当有排泄物沾落在其上时可自动报警。

[0004] 本实用新型解决上述技术问题的技术方案如下:一种大小便管理裤,包括分别位于使用者腰部前后的前片和后片,所述前片和所述后片的两侧通过可拆卸结构连接在一起,所述前片的下端和所述后片的下端之间通过用于接收大便的兜屎片连接,所述前片设有通过束口绳或按扣固定连接的尿斗,所述尿斗的下端通过尿管连通至储尿袋。

[0005] 优选地,所述储尿袋通过软绳固定在使用者的腿上,能有效防止所述储尿袋及尿管移位,同时便于使用者活动方便。

[0006] 优选地,所述兜屎片上设有用于防止大便移动的向下的凹槽,便于兜住大便,以减少大便的污染面积,减少护理人员的清洗工作。

[0007] 优选地,所述凹槽靠近所述前片的一侧设有将阴囊和肛门分开的隔断片,以防止所述凹槽内的大便向前或周边移动,而污染使用者的其他皮肤,减少护理人员的清洗工作。

[0008] 优选地,所述兜屎片上设有报警装置,所述报警装置包括设于所述凹槽下部的大便感应片、与所述感应片连接的报警发射器和用于接收所述报警发射器发出的信号的无线接收器,所述无线接收器可由护理人员随身携带,当有大便被排泄入所述兜屎片的凹槽内时,感应片通过报警发射器发出信号,无线接收器收到信号后可发出提示音,提醒护理人员及时进行清理,以免大便扩散污染面积,弄脏使用者的皮肤或衣服,减少臭味异味的产生。

[0009] 优选地,所述前片和后片的两侧通过粘贴块或连接扣可拆卸连接,以便于给使用者方便地穿上或脱下,操作简单,更换快捷。

[0010] 优选地,所述前片和所述后片的下端分别通过粘贴方式与所述兜屎片的前后两端连接,当污染后需要更换时,不需脱掉使用者的外裤,只需撕开前片、后片与兜屎片之间的粘贴连接,护理人员即可取下被污染的兜屎片,操作方便快捷。

[0011] 优选地,所述前片和所述后片的上端均设有弹性束带,所述前片、所述后片和所述兜尿片的两侧与使用者腿部接触的部分均设有弹性带,便于紧贴使用者的皮肤,防止所述管理裤移位。

[0012] 优选地,所述前片和后片的材料均为纯棉布。

[0013] 基于上述技术方案,本实用新型的有益效果是:本实用新型采用兜尿片和尿斗来分别管理病人的大便和小便,无需因病人小便不断而频繁更换兜尿片;纯棉布的前片、后片和兜尿片的粘贴式组合,可避免使用者整个臀部被兜尿片包裹的不适感及易感染周边皮肤的问题,而且成本较低,降低了护理人员的工作量,也减少兜尿片对环境的污染;报警装置能有效提醒护理人员及时对病人的大便进行处理,避免污染周边的衣物,以减轻医护人员或家属的清理工作。

### 附图说明

[0014] 图1为本实用新型的结构示意图。

[0015] 附图中,各标号所代表的部件列表如下:

[0016] 1、前片,2、后片,3、兜尿片,4、尿斗,5、尿管,6、储尿袋,7、粘贴块,8、感应片,9、报警发射器,10、无线接收器,11、凹槽,12、隔断片,13、弹性束带,14、弹性带。

### 具体实施方式

[0017] 以下结合附图对本实用新型的原理和特征进行描述,所举实例只用于解释本实用新型,并非用于限定本实用新型的范围。

[0018] 如图1所示,一种男用非卧式大小便管理裤,包括分别位于使用者腰部前后的前片1和后片2,所述前片1和所述后片2的两侧可拆卸连接在一起,所述前片1的下端和所述后片2的下端之间通过用于接收大便的兜尿片3连接,所述前片1设有通过束口绳固定连接尿斗4,所述尿斗4的下端通过尿管5连通至储尿袋6。优选地,所述前片1和后片2的材料均为纯棉布。

[0019] 优选地,所述前片1和所述后片2的上端均设有弹性束带13,所述前片1、所述后片2和所述兜尿片3的两侧与使用者腿部接触的部分均设有弹性带14,便于紧贴使用者的皮肤,防止所述管理裤移位。

[0020] 优选地,所述储尿袋6通过软绳固定在使用者的腿上,能有效防止所述储尿袋6及尿管5移位,同时便于使用者活动方便。

[0021] 优选地,所述兜尿片3上设有用于防止大便移动的向下凹槽11,便于兜住大便,以减少大便的污染面积,减少护理人员的清洗工作。

[0022] 优选地,所述凹槽11靠近所述前片1的一侧设有将阴囊和肛门分开的隔断片12,以防止所述凹槽11内的大便向前或周边移动,而污染使用者的其他皮肤,减少护理人员的清洗工作。

[0023] 优选地,所述兜尿片3上设有报警装置,所述报警装置包括设于所述凹槽11下部的大便感应片8、与所述感应片8连接的报警发射器9和用于接收所述报警发射器9发出的信号的无线接收器10,所述无线接收器10可由护理人员随身携带,当有大便被排泄入所述兜尿片3的凹槽11内时,感应片8通过报警发射器9发出信号,无线接收器10收到信号后

可发出提示音,提醒护理人员及时进行清理,以免大便扩散污染面积,弄脏使用者的皮肤或衣服,减少臭味异味的产生。

[0024] 优选地,所述前片 1 和后片 2 的两侧通过粘贴块 7 连接,也可以采用连接扣连接,以便于给使用者方便地穿上或脱下,操作简单,更换快捷。

[0025] 优选地,所述前片 1 和所述后片 2 的下端分别通过粘贴方式与所述兜屎片 3 的前后两端连接,当污染后需要更换时,不需脱掉使用者的外裤,只需撕开前片 1、后片 2 与兜屎片 3 之间的粘贴连接,护理人员即可取下被污染的兜屎片 3,操作方便快捷。

[0026] 以上所述仅为本实用新型的较佳实施例,并不用以限制本实用新型,凡在本实用新型的精神和原则之内,所作的任何修改、等同替换、改进等,均应包含在本实用新型的保护范围之内。

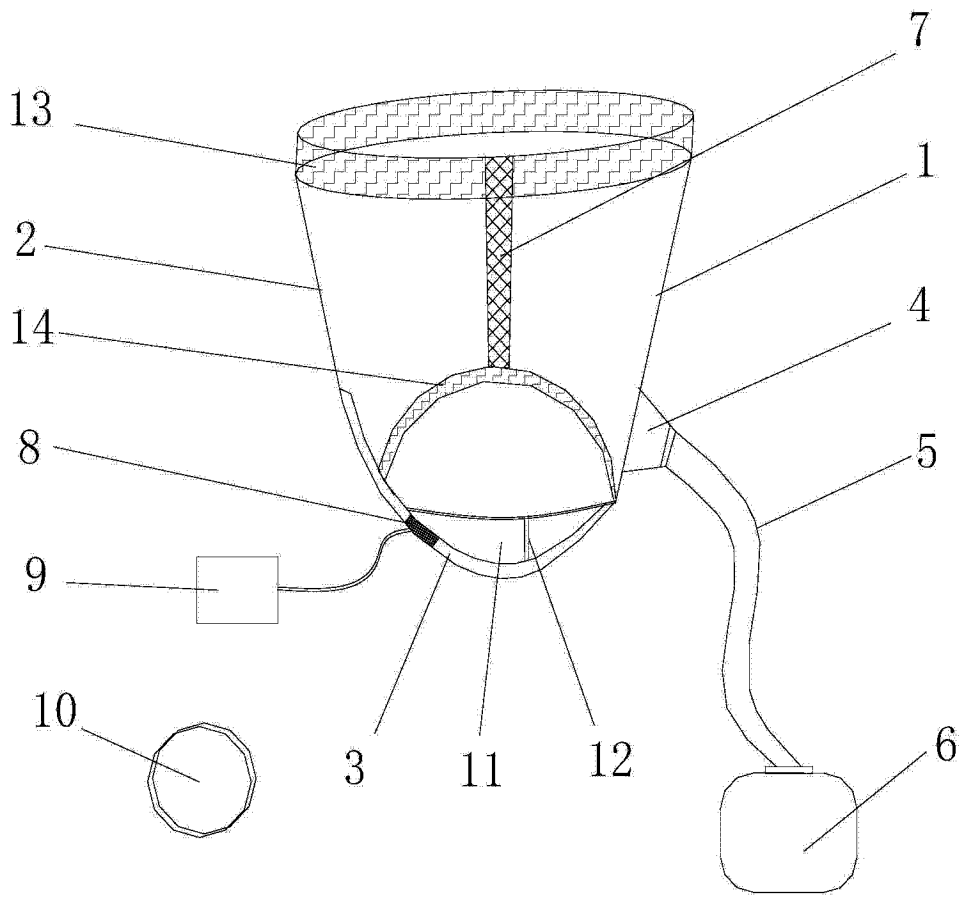


图 1