



(12) 实用新型专利

(10) 授权公告号 CN 204839048 U

(45) 授权公告日 2015. 12. 09

(21) 申请号 201520502939. 8

(22) 申请日 2015. 07. 09

(73) 专利权人 曹博致

地址 102488 北京市房山区良乡建华路 10
号良乡第五小学

(72) 发明人 曹博致

(74) 专利代理机构 北京轻创知识产权代理有限
公司 11212

代理人 杨立

(51) Int. Cl.

A47H 1/102(2006. 01)

A47H 1/02(2006. 01)

A47H 23/08(2006. 01)

A47H 7/02(2006. 01)

E06B 9/40(2006. 01)

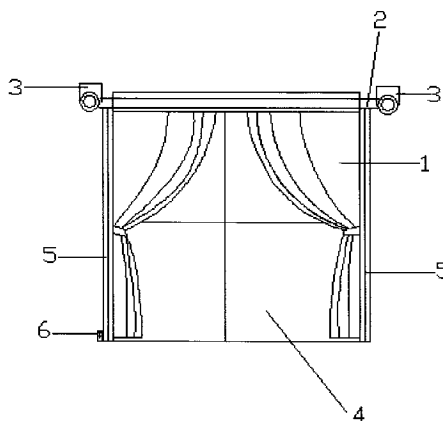
权利要求书1页 说明书3页 附图1页

(54) 实用新型名称

一种吸盘式窗帘

(57) 摘要

本实用新型公开了一种吸盘式窗帘,包括窗帘布,窗帘轴,吸盘和窗户,所述窗帘布连接窗帘轴,所述吸盘位于窗户两侧连接窗帘轴,所述窗户两侧设置有滑轨。本实用新型,结构简单,无损墙面,无需使用者站立一定高度安装窗帘,安装和拆卸方便,解决了窗帘不方便移动的问题,进而达到使用户随时安装窗帘和摘取窗帘,给用户家居日常生活带来便利。



1. 一种吸盘式窗帘,包括窗帘布(1),窗帘轴(2),吸盘(3)和窗户(4),其特征在于:所述窗帘布(1)连接窗帘轴(2),所述吸盘(3)位于窗户(4)两侧连接窗帘轴(2),所述窗户(4)两侧设置有滑轨(5)。

2. 根据权利要求1所述的一种吸盘式窗帘,其特征在于:所述吸盘(3)能够吸附在墙体上,位于窗户(4)上方或下方两侧,所述吸盘(3)的数量为两个或两个以上,所述两个吸盘(3)之间的尺寸距离吻合窗帘轴(2)的长度,所述吸盘(3)为塑料材质。

3. 根据权利要求1所述的一种吸盘式窗帘,其特征在于:所述窗帘轴(2)位于窗户(4)上方或下方,呈圆柱体形状,所述窗帘轴(2)通过吸盘(3)连接固定在墙体上,所述窗帘布(1)在窗帘轴(2)上滑动或在窗帘轴上缠绕。

4. 根据权利要求1所述的一种吸盘式窗帘,其特征在于:所述窗帘布(1)为棉纱布或涤纶布或涤棉混纺或棉麻混纺或无纺布或铝合金或木片。

5. 根据权利要求1所述的一种吸盘式窗帘,其特征在于:所述滑轨(5)位于窗户(4)左右两侧,固定在墙体上,所述滑轨(5)一侧设置有制动开关(6)。

6. 根据权利要求5所述的一种吸盘式窗帘,其特征在于:所述制动开关(6)连接滑轨(5),所述制动开关(6)通过滑轨(5)控制窗帘轴(2)上下移动,所述制动开关(6)连接窗帘布(1),所述制动开关(6)开启或闭合窗帘布(1)。

一种吸盘式窗帘

技术领域

[0001] 本实用新型涉及日常家居生活用品领域,具体涉及一种吸盘式窗帘。

背景技术

[0002] 目前,随着人们生活水平的不断提高,家居生活中的环境成了人们生活中的一个很重要的环节,窗帘已成为居室不可缺少的、功能性和装饰性完美结合的室内装饰品,窗帘的发展经历了很多变化,窗帘的主要作用是是与外界隔绝,保持居室的私密性,还承担着调节光线遮光,调节室内温度,美化居室等作用,窗帘的种类繁多,分为隔热保温窗帘、防紫外线窗帘、单向透视窗帘、卷帘、遮阳帘、隔音帘、天棚帘、天幕帘、百叶帘、罗马帘、木制帘、竹制帘、金属帘、风琴帘、水波帘、立式移帘、电动窗帘、手动窗帘等,由于消费者审美的转变及环保意识的逐渐加强,多功能的窗帘有着质的发展,除了装饰功能外,窗帘的材质、功能、舒适度也与我们的健康、生活息息相关,目前,部分企业或个人研究应用了窗帘,各种功能的窗帘不断涌现,例如有阻燃、节能、吸音、隔音、抗菌、防霉、防水、防油、防污、防尘、防静电、报警、照明等各种窗帘,但是,在人们家居生活中,有时并不需要窗帘,一般的窗帘安装在墙体上,摘取下来很不方便,本实用新型,结构简单,无损墙面,无需使用者站立一定高度安装窗帘,安装和拆卸方便,解决了窗帘不方便移动的问题,进而达到使用户随时安装窗帘和摘取窗帘,给用户家居日常生活带来便利。

实用新型内容

[0003] 本实用新型的目的在于克服现有技术存在的以上问题,提供一种吸盘式窗帘,方便用户随时安装或摘取,结构简单,给用户家居日常生活带来便利。

[0004] 为实现上述技术目的,达到上述技术效果,本实用新型通过以下技术方案实现:

[0005] 一种吸盘式窗帘,包括窗帘布,窗帘轴,吸盘和窗户,所述窗帘布连接窗帘轴,所述吸盘位于窗户两侧连接窗帘轴,所述窗户两侧设置有滑轨。

[0006] 进一步的,所述吸盘能够吸附在墙体上,位于窗户上方或下方两侧,所述吸盘的数量为两个或两个以上,所述两个吸盘之间的尺寸距离吻合窗帘轴的长度,所述吸盘为塑料材质。

[0007] 进一步的,所述窗帘轴位于窗户上方或下方,呈圆柱体形状,所述窗帘轴通过吸盘连接固定在墙体上,所述窗帘布能够在窗帘轴上滑动或在窗帘轴上缠绕。

[0008] 进一步的,所述窗帘布为棉纱布或涤纶布或涤棉混纺或棉麻混纺或无纺布或铝合金或木片。

[0009] 进一步的,所述滑轨位于窗户左右两侧,固定在墙体上,所述滑轨一侧设置有制动开关。

[0010] 进一步的,所述制动开关连接滑轨,所述制动开关通过滑轨控制窗帘轴上下移动,所述制动开关连接窗帘布,所述制动开关能够开启或闭合窗帘布。

[0011] 本实用新型的有益效果是:

[0012] 1. 安装和拆卸方便,解决了窗帘不方便移动的问题;

[0013] 2. 结构简单,无损墙面;

[0014] 3. 给用户家居日常生活带来便利。

[0015] 上述说明仅是本实用新型技术方案的概述,为了能够更清楚了解本实用新型的技术手段,并可依照说明书的内容予以实施,以下以本实用新型的较佳实施例并配合附图详细说明。

附图说明

[0016] 此处所说明的附图用来提供对本实用新型的进一步理解,构成本申请的一部分,本实用新型的示意性实施例及其说明用于解释本实用新型,并不构成对本实用新型的不当限定。在附图中:

[0017] 附图 1 为本实用新型一种吸盘式窗帘的窗帘开启状态结构示意图;

[0018] 附图 2 为本实用新型一种吸盘式窗帘的窗帘闭合状态结构示意图。

[0019] 图中标号说明:窗帘布 1,窗帘轴 2,吸盘 3,窗户 4,滑轨 5,制动开关 6。

具体实施方式

[0020] 下面结合附图对本实用新型作进一步的描述:

[0021] 参照附图 1 至附图 2 所示,一种吸盘式窗帘,包括窗帘布 1,窗帘轴 2,吸盘 3 和窗户 4,所述窗帘布 1 连接窗帘轴 2,所述吸盘 3 位于窗户 4 两侧连接窗帘轴 2,所述窗户 4 两侧设置有滑轨 5。

[0022] 进一步的,所述吸盘 3 能够吸附在墙体上,位于窗户 4 上方或下方两侧,所述吸盘 3 的数量为两个或两个以上,所述两个吸盘 3 之间的尺寸距离吻合窗帘轴 2 的长度,所述吸盘 3 为塑料材质。

[0023] 进一步的,所述窗帘轴 2 位于窗户 4 上方或下方,呈圆柱体形状,所述窗帘轴 2 通过吸盘 3 连接固定在墙体上,所述窗帘布 1 能够在窗帘轴 2 上滑动或在窗帘轴上缠绕。

[0024] 进一步的,所述窗帘布 1 为棉纱布或涤纶布或涤棉混纺或棉麻混纺或无纺布或铝合金或木片。

[0025] 进一步的,所述滑轨 5 位于窗户 4 左右两侧,固定在墙体上,所述滑轨 5 一侧设置有制动开关 6。

[0026] 进一步的,所述制动开关 6 连接滑轨 5,所述制动开关 6 通过滑轨 5 控制窗帘轴 2 上下移动,所述制动开关 6 连接窗帘布 1,所述制动开关 6 能够开启或闭合窗帘布 1。

[0027] 具体实施例:

[0028] 用户采用本实用新型,墙体上设置有吸盘 3,吸盘 3 为两个或两个以上,两个吸盘间的距离和窗帘轴 2 长度吻合,用户手动操作窗帘布 1 并把窗帘布 1 卷在窗帘轴 2 上,无需爬高站立在一定的高度,把窗帘轴 2 放置在滑轨 5 里,开启制动开关 6,窗帘轴 2 通过滑轨 5 上升到一定高度或窗户 4 的上方,窗帘即安装上去,窗户 4 两侧设置有吸盘,窗帘轴 2 连接吸盘,因为制动开关 6 连接窗帘布 1,再一次开启制动开关 6,窗帘即可呈开启状态,反之,按动制动开关 6,窗帘呈闭合状态,窗帘轴通过滑轨 5 下降到一定高度,窗帘即可取下。

[0029] 以上所述,仅为本实用新型的具体实施方式,但本实用新型的保护范围并不局限

于此,任何熟悉本技术领域的技术人员在本实用新型揭露的技术范围内,可轻易想到变化或替换,都应涵盖在本实用新型的保护范围之内。因此,本实用新型的保护范围以权利要求的保护范围为准。

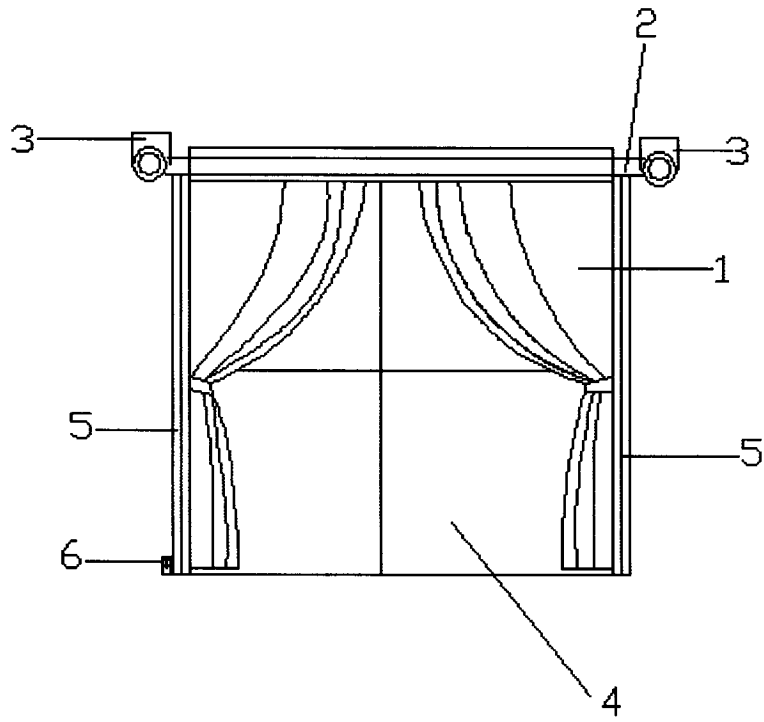


图 1

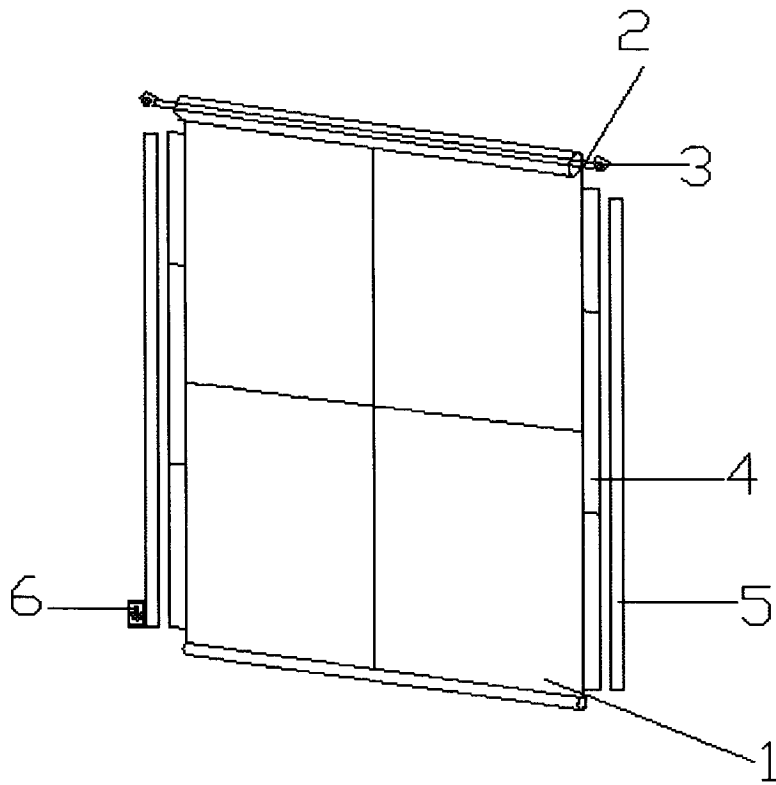


图 2