

PŘIHLÁŠKA VYNÁLEZU

Zveřejněná podle §31 zákona č. 527/1990 Sb.

(21) Číslo dokumentu:

2016-801

(13) Druh dokumentu: **A3**

(51) Int. Cl.:

E06B 3/67 (2006.01)
E06B 3/263 (2006.01)

(19)
ČESKÁ
REPUBLIKA



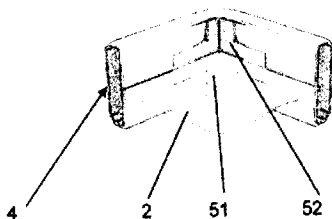
ÚŘAD
PRŮMYSLOVÉHO
VLASTNICTVÍ

(22) Přihlášeno: **16.12.2016**
(40) Datum zveřejnění přihlášky vynálezu: **27.06.2018**
(Věstník č. 26/2018)

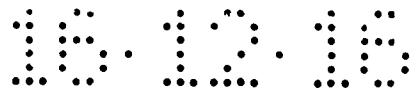
- (71) Přihlašovatel:
Ing. Jiří Dobrovolný, Prostějov, CZ
- (72) Původce:
Ing. Jiří Dobrovolný, Prostějov, CZ
- (74) Zástupce:
KANIA SEDLÁK SMOLA Patentová kancelář,
Veronika Zemanová, Mendlovo nám. 1a, 603 00
Brno

(54) Název přihlášky vynálezu:
**Sestava distančního rámečku a meziskelního
předělového prvku pro izolační skla**

- (57) Anotace:
Sestava je tvořena distančním rámečkem (4) a
meziskelním předělovým prvkem pro izolační skla.
Meziskelní předělový prvek obsahuje předělovou
oblast a upínací části (20) uspořádané při obvodu
předělové oblasti. Distanční rámeček (4) obsahuje
alespoň tři upevňovací oblasti pro uchycení
upínacích částí (20) meziskelního předělového
prvku. Upevňovací oblasti distančního rámečku (4)
jsou uspořádány se vzájemným rozstupem.



CZ 2016 - 801 A3



Sestava distančního rámečku a meziskelního předělového prvku pro izolační skla

Oblast techniky

Vynález se týká sestavy distančního rámečku a meziskelního předělového prvku pro izolační skla, přičemž meziskelní předělový prvek obsahuje předělovou oblast a upínací části uspořádané při obvodu předělové oblasti, a rovněž izolačního skla s takovouto sestavou.

Dosavadní stav techniky

Z dosavadního stavu techniky jsou známa izolační skla s fólií uchycenou mezi minimálně dvěma distančními rámečky po obvodu, mezi nimiž prochází folie uchycená v obvodovém tmelu napnutá teplotním smrštěním, která rozděluje prostor mezi dvojicí přilehlých skleněných tabulí na dvě a více izolačních komor a tím zvyšuje tepelně-izolační vlastnosti daného dvojskla. Nevýhodou tohoto řešení je, že použitím více distančních rámečků se vytváří více podélných obvodových spár, které i přes nutné těsnění zhoršují parotěsné vlastnosti a zvyšují difúzi technických plynů použitých pro plnění meziskelního prostoru přes okraj takového izolačního skla a současně také zvyšují prostup vlhkosti do izolačního skla. Další nevýhodou je nutnost dlouhé technologické přestávky po uchycení rámečku, ale před ohřevem za účelem teplotního smrštění fólie.

Dále je z českého patentu č. 305613 známo izolační sklo, které obsahuje dvojici skleněných tabulí, mezi kterými je uspořádaná meziskelní fólie, která je pomocí kotevního prvku upevněného po jejím obvodu ukotvena v rámečku, resp. v jeho podélné spáře. Nevýhodou tohoto řešení je, že napínání meziskelní fólie je technologicky náročné a v některých případech dochází k nedokonalému napnutí.

Podstata vynálezu

Výše uvedené nevýhody jsou eliminovány sestavou distančního rámečku a meziskelního předělového prvku pro izolační skla, přičemž meziskelní předělový prvek obsahuje předělovou oblast pro rozdělení meziskelní komory na dvojici podkomor a upínací části uspořádané při obvodu předělové oblasti. Distanční rámeček přitom obsahuje alespoň tři upevňovací oblasti pro uchycení upínacích částí

meziskelního předělového prvku, přičemž upevňovací oblasti distančního rámečku jsou uspořádány se vzájemným rozestupem.

S výhodou je součet délek vzájemných rozestupů upevňovacích oblastí distančního rámečku větší než součet délek linií lemujících na vnitřním obvodu distančního rámečku jeho upevňovací oblasti.

Upevňovací oblasti distančního rámečku jsou s výhodou uspořádány v rohových oblastech distančního rámečku nebo přilehle k nim.

V dalším výhodném provedení je upevňovací oblast distančního rámečku tvořena upínačem, přičemž upínač zahrnuje dvojici upínacích dílců, které jsou k sobě navzájem přivráceny svými pracovními oblastmi, mezi kterými je meziskelní předělový prvek po jeho napnutí zafixovatelný.

Pracovní oblasti upínacích dílců upínače jsou s výhodou opatřeny soustavou výstupků a/nebo jsou pracovní oblasti navzájem komplementárně zvlňené a/nebo jsou pracovní oblasti zdrsněné.

Uvedené výstupky upínacích dílců mají s výhodou své vrcholy uspořádané ve společné rovině nebo mezi sebe navzájem částečně zasahují pro sevření části meziskelního předělového prvku mezi výstupky upínacího dílce a upínacího dílce.

Rovněž s výhodou mohou být výstupky upínacích dílců alespoň částečně ohebné a/nebo alespoň některé výstupky upínacích dílců jsou jehlovité nebo tyčinkovité. A v ještě dalším výhodném provedení jsou alespoň některé výstupky upínacích dílců provedeny tak, že jejich pata je blíže k prostoru vymezenému distančním rámečkem než jejich vrchol, tedy jsou odkloněné od prostoru vymezeného distančním rámečkem.

Výše uvedené nevýhody dosavadního stavu techniky jsou rovněž eliminovány izolačním sklem, které zahrnuje výše uvedenou sestavu a alespoň jednu dvojici skleněných tabulí, mezi nimiž je při jejich obvodu uspořádaný distanční rámeček, přičemž meziskelní předělový prvek rozděluje prostor mezi skleněnými tabulemi na dvojici komor.

objasnění

Přehled obrázků na výkresech

Příkladná provedení vynálezu jsou schématicky znázorněna na výkresech, kde na obr. 1 je příklad části ohýbaného distančního rámečku s meziskelní fólií, na obr. 2 je pohled z druhé strany na část rámečku z obr. 1, na obr. 3 je příklad části

skládáního distančního rámečku před složením, na obr. 4 je pohled na část částečně složeného distančního rámečku s upínačem a s meziskelní fólií, na obr. 5 pohled z druhé strany na část z obr. 4, na obr. 6 další provedení meziskelní fólie a upínače v rozloženém stavu, na obr. 7 je provedení z obr. 6 ve složeném stavu i s částí distančního rámečku, na obr. 8 je pohled z druhé strany na provedení z obr. 7, na obr. 9 je řez částí izolačního skla dle vynálezu a na obr. 10 je řez distančním rámečkem dle dalšího provedení.

Příklady uskutečnění vynálezu

Popis příkladných provedení

Na obr. 1 je příkladné provedení sestavy meziskelní fólie **2** a distančního rámečku **4** pro izolační skla (znázorněna jen rohová část). Distanční rámeček **4** obsahuje dutinu, ve které může být uložený absorbér vlhkosti. Distanční rámeček **4** je navíc na vnitřní straně opatřený průběžnou podélnou drážkou **41** pro vložení a/nebo ukotvení meziskelní fólie **2**.

Na obr. 2 je pak pohled na sestavu z obr. 1, ale z druhé strany, kde je již zřejmé, že distanční rámeček **4** obsahuje upínací oblast, která obsahuje upínač meziskelní fólie **2**, resp. upínač upínací části **20** meziskelní fólie **2**. Upínač je sestavený z dvojice komplementárních upínacích dílců **51**, **52**, které jsou k sobě přiložené svými pracovními oblastmi. Pracovní oblasti jsou v tomto příkladném provedení opatřené soustavou výstupků, přičemž v sestaveném stavu upínače výstupky **55** prvního upínacího dílce **51** a výstupky **55** druhého upínacího dílce **52** jsou zakončeny ve společné rovině nebo výstupky **55** prvního dílce **51** a druhého dílce **52** mezi sebe částečně zasahují.

S výhodou jsou výstupky **55** upínacích dílců **51**, **52** jehlovitého, resp. tyčinkovitého tvaru, ale jsou možné i jiné typy výstupků **55**.

S výhodou jsou výstupky **55** jehlovitého tvaru příčným průřezem (ve střední části výstupku) o průměru 0,5 až 5 mm a s poloměrem zakřivení své vrcholové části v rozmezí 0,1 až 0,5 mm.

Rovněž je výhodné, když jsou výstupky **55** nakloněné a to tak, že ve směru od kořene výstupku **55** k jeho vrcholu se výstupek **55** odklání od prostoru vymezeného distančním rámečkem **4**. Je ale také možné vytvořit výstupky **55** kolmé na uvedenou rovinu, případně je vytvořit v oblasti jejich vrcholu mírně ohnuté nebo zalomené nebo skloněné nebo šikmo seříznuté. Sklon osy výstupku **55** procházející jeho kořenem a

jeho částí nejvíce vzdálenou od kořene je s výhodou 60 až 85° vzhledem k rovině předpokládaného uložení meziskelní fólie **2**, případně k rovině průběžné drážky **41**.

Alternativně a/nebo přídavně k výstupkům **55** lze upínací dílce **51**, **52**, nebo alespoň jejich pracovní oblasti vytvořit z materiálu s vysokým koeficientem tření, a/nebo lze pracovní oblasti upínacích dílců **51**, **52** vytvořit navzájem komplementárně zvlněné, případně zdrsňené. V případě zdrsňení se plochy pracovních oblastí upínacích dílců **51**, **52** s výhodou upraví tak, aby jejich drsnost odpovídala drsnosti brusných papírů o zrnitosti alespoň 150, s výhodou 150 až 250.

Provedení s upínačem z materiálu s vysokým koeficientem tření je znázorněno na obr. 6 až 8, kde na obr. 6 je znázorněn první upínací dílec **51** s přiloženou upínací fólií **2**, přičemž druhý upínací dílec **52** je odklopený. Na obr. 7 a 8 je pak již upínač složený a vsazený do distančního rámečku **4** a upínací část **20** meziskelní fólie **2** je částečně uložena mezi pracovními plochami upínacích dílců **51**, **52** a částečně vyčnívá ven na vnějším obvodu upínače **4** (obr. 8).

Z obr. 8 je rovněž zřejmé, že vnější obvod upínače přesahuje / překrývá výřez v distančním rámečku **4** pro vsazení upínače a okraje upínače tak tvoří zarážku bránící vtažení upínače do vnitřního prostoru vymezeného distančním rámečkem **4**. Alternativně nebo přídavně jsou k tomuto účelu ve vzájemném záběru části vnitřních pohledových stěn **49** distančního rámečku **4** z jejich nepohledové strany a alespoň části plochy upínače přivrácené k vnitřnímu prostoru vymezenému distančním rámečkem **4**.

Vhodným materiálem upínače s vysokým koeficientem tření je např. pryž.

Distanční rámeček **4** je alespoň na svém vnějším obvodu opatřený výřezem pro vsazení upínače do distančního rámečku **4**.

Na obr. 1 a 2 je naznačeno provedení s ohýbaným distančním rámečkem **4** (tj. distanční rámeček je vytvořený z lišty **45** o vhodném průřezu ohnutím do požadovaného tvaru.

Alternativní provedení je znázorněno na obr. 3 až 5, kde je naznačen skládaný distanční rámeček **4** (tj. distanční rámeček je sestavený z několika lišt tvořících výsledný tvar distančního rámečku **4**). Na obr. 3 jsou znázorněny konce dvou lišt **45**, které jsou – jak je naznačeno na obr. 4 a 5 – sestavovány obvykle do tvaru pravoúhelníku při současném vsazení upínače. Výhodou tohoto řešení může být

snadnější usazení upínačů a současně mohou mít upínače takový tvar, aby usnadňovaly spojení lišt **45** nebo tomuto spojení napomáhaly.

Meziskelní fólie **2** je v izolačním skle uložena tak, že její okraje zasahují do průběžné podélné drážky **41** distančního rámečku **4**.

Ačkoli to není znázorněno, je možné opatřit meziskelní fólii **2** na jejím obvodě kotevním prvkem například typu popsaneho v patentu č. 305613, kterým se meziskelní fólie ukotví v průběžné podélné drážce **41** distančního rámečku **4**, přičemž se současně předepe. Pomocí upínacích částí **20** se poté meziskelní fólie **2** vypne do finálního / optimálního stavu.

Alternativně lze průběžnou podélnou drážku **41** vytvořit tak, jak je to znázorněno na obr. 9 nebo 10.

V provedení z obr. 9 je integrální nebo přídavnou součástí distančního rámečku **4** vnitřní pohledová stěna **45**, která je na pohledové straně opatřena dvojicí vymezovacích výstupků **46**, které mohou být průběžné nebo přerušované a které slouží k vymezení polohy okraje meziskelní fólie **2** v oblastech mimo její upínací části **20**.

V provedení z obr. 10 je průběžná podélná drážka **41** vytvořena ve formě zahloubení vnitřní pohledové stěny **45** distančního rámečku **4**, přičemž toto zahloubení může mít v řezu tvar U nebo výhodněji V, jak je to znázorněno.

Jak bylo uvedeno výše, je meziskelní fólie **2** opatřena alespoň jednou upínací částí **20** uzpůsobenou pro vsazení do upínače. Jak je zřejmé zejména z obr. 2 a 4, je upínací část **20** meziskelní fólie **2** alespoň částečně uložena mezi upínacími dílci **51**, **52** upínače, přičemž přesahuje vnější obvod upínače, resp. distančního rámečku **4**.

Příkladné provedení znázorněné na obr. 9 izolačního skla podle vynálezu obsahuje dvojici skleněných tabulí **1**, mezi nimi uspořádaný distanční rámeček **4** dle tohoto vynálezu procházející podél obvodu skleněných tabulí **1**, a meziskelní fólii **2**, která je uspořádaná mezi dvojicí skleněných tabulí, rozděluje prostor mezi skleněnými tabulemi na dvojici komor a jejíž okraje jsou vsazeny do průběžné podélné drážky **41** distančního rámečku **4**.

Ve zvlášť výhodném provedení jsou skleněné tabule **1** opatřeny funkčními povlaky **15** a meziskelní fólie **2** je rovněž opatřena z obou stran funkčními povlaky **25**. Takovýmito funkčními povlaky **15**, **25** může být například nízkoemisivní pokovení

typu Heat Mirror nebo povlaky zvyšující prostupnost viditelného světla a zmenšující přirozenou reflexi povrchů.

Je ale samozřejmě možné použít vynález i pro další typy izolačních skel, například izolační skla obsahující více než dvě skleněné tabule, izolační skla bez funkčních povlaků, případně pro izolační skla s polykarbonátovými tabulemi.

Ve znázorněném provedení je navíc mezi skleněnou tabulí **1** a přivrácenou boční stěnou distančního rámečku uspořádán průběžný pružný prvek **9**, který prochází po obvodu distančního rámečku a umožňuje dílčí pohyb skleněných tabulí **1** k sobě a od sebe, takže při výrazných teplotních změnách způsobujících zvýšení / snížení tlaku ve vnitřním prostoru izolačního skla nedochází k prohnutí skleněných tabulí **1**, ale k jejich vzájemnému celkovému přiblížení nebo oddálení. Díky tomu je daleko méně namáhán obvodový tmel izolačního skla a nedochází u něj ke vzniku netěsností.

S výhodou je takovýto pružný prvek **9** opatřený lepidlem na plochách, kterými je v kontaktu s boční stěnou distančního rámečku **4** a se skleněnou tabulí **1**.

Nicméně použití takového pružného prvku není pro realizaci tohoto vynálezu nutné.

Když je výše popsané izolační sklo sestavené a meziskelní fólie **2** je v něm ustavená, případně ukotvená v distančním rámečku **4**, je možno tahem za upínací část **20** meziskelní fólie **2**, která přesahuje ven z distančního rámečku **4**, optimalizovat napnutí meziskelní fólie **2**.

Upínač je s výhodou z plastu a výstupky **55** (pokud jsou přítomny) jsou s výhodou ohebné tak, aby se mírně ohnuly směrem ven z distančního rámečku **4** a umožnily tak pohyb upínací části **20** v uvedeném směru bez poškození meziskelní fólie **2**, ale aby bránily vratnému pohybu upínací části **20** ve směru do středu distančního rámečku **4**. Zvláště vhodným materiálem upínače, včetně případných výstupků **55** je plast, pryž, kompozit, silikon a podobně.

V případě, že je materiál upínače, resp. upínač jako takový, pružný, může upínač poskytovat kompenzaci rozměrových změn meziskelní fólie **2**, vznikajících v důsledku teplotních změn. Obdobného efektu kompenzace rozměrových změn nebo zesílení tohoto efektu lze dosáhnout v případě pružných a/nebo ohebných výstupků **55** v pracovních oblastech upínače.

Přídavně nebo alternativně lze i předělový prvek vytvořit pružný.

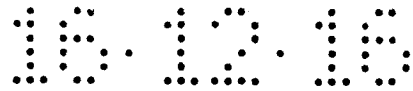
Obdobně se vypne meziskelní fólie i v případě jiných, výše zmíněných typů pracovních ploch upínacích dílců 51, 52.

Po dosažení potřebného napnutí se izolační sklo na svém obvodu obvyklým způsobem zatmelí, tedy opatří tmelem 89.

Vynález je využitelný pro různé typy tvarů izolačních skel, resp. distančních rámečků 4. U obvyklých pravoúhelníkových tvarů lze použít jeden upínač 4, například v rohové oblasti distančního rámečku 4, s výhodou ve dvou nebo případně více rozích distančního rámečku. S výhodou jsou u obdélníkových a čtvercových tvarů izolačních skel použity čtyři rohové upínače.

Případně je možné (například u velkoplošných izolačních skel) použít přidavně nebo alternativně upínače uspořádané nikoli v rohu distančního rámečku 4, ale po jeho stranách. Vynález je ale také použitelný pro méně standardní tvary izolačních skel, např. trojúhelníková, kruhová, oblouková apod.

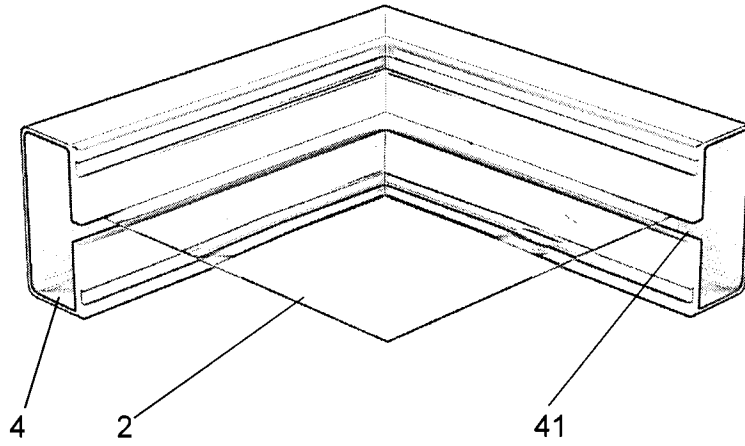
Výše popsaná provedení jsou obecně z hlediska principu tohoto vynálezu pouze ilustrativní. Odborníkům z předmětné oblasti techniky bude jistě zřejmé, že jsou možné různé úpravy a obměny zde popsaných konkrétních řešení a podrobností. Rozsah vynálezu je tudíž omezen pouze připojenými patentovými nároky a nikoli konkrétními podrobnostmi obsaženými v popisu a vysvětlení jednotlivých přednostních forem provedení.



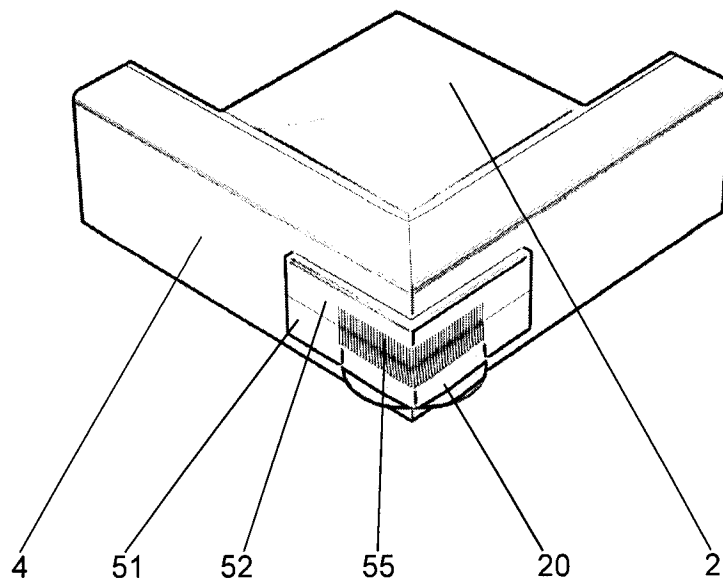
PATENTOVÉ NÁROKY

1. Sestava distančního rámečku (4) a meziskelního předělového prvku pro izolační skla, přičemž meziskelní předělový prvek obsahuje předělovou oblast a upínací části (20) uspořádané při obvodu předělové oblasti, **vyznačující se tím, že** distanční rámeček (4) obsahuje alespoň tři upevňovací oblasti pro uchycení upínacích částí (20) meziskelního předělového prvku, přičemž upevňovací oblasti distančního rámečku (4) jsou uspořádány se vzájemným rozestupem.
2. Sestava podle nároku 1, **vyznačující se tím, že** součet délek vzájemných rozestupů upevňovacích oblastí distančního rámečku (4) je větší než součet délek linií lemujících na vnitřním obvodu distančního rámečku (4) jeho upevňovací oblasti.
3. Sestava podle nároku 1 nebo 2, **vyznačující se tím, že** upevňovací oblasti distančního rámečku (4) jsou uspořádány v rohových oblastech distančního rámečku (4) nebo přilehle k nim.
4. Sestava podle kteréhokoli z nároků 1 až 3, **vyznačující se tím, že** upevňovací oblast distančního rámečku (4) je tvořena upínačem, přičemž upínač zahrnuje dvojici upínacích dílců (51, 52), které jsou k sobě navzájem přivráceny svými pracovními oblastmi, mezi kterými je meziskelní předělový prvek po jeho napnutí zafixovatelný.
5. Sestava podle nároku 4, **vyznačující se tím, že** pracovní oblasti upínacích dílců (51, 52) upínače jsou opatřeny soustavou výstupků (55) a/nebo jsou pracovní oblasti navzájem komplementárně zvlňené a/nebo jsou pracovní oblasti zdrsňené.
6. Sestava podle nároku 5, **vyznačující se tím, že** výstupky (55) upínacích dílců (51, 52) mají své vrcholy uspořádané ve společné rovině nebo mezi sebe navzájem částečně zasahují pro sevření části meziskelního předělového prvku mezi výstupky (55) upínacího dílce (51) a upínacího dílce (52).

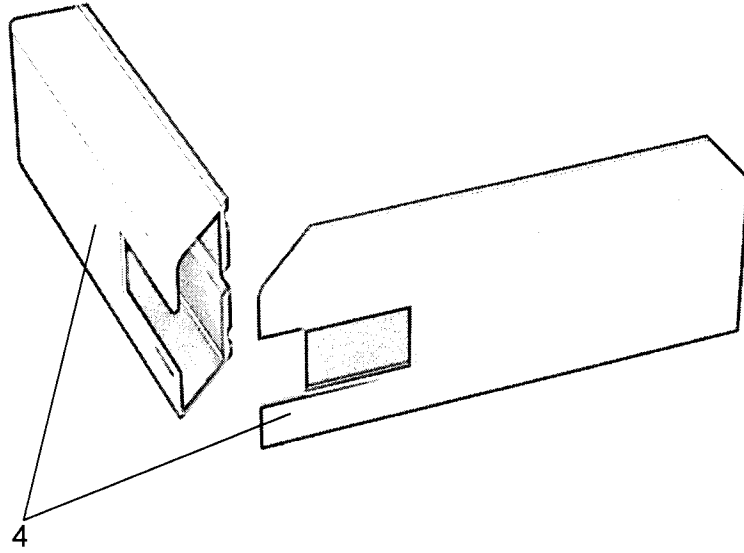
7. Sestava podle nároku 5 nebo 6, **vyznačující se tím, že** výstupky (55) upínacích dílců (51, 52) jsou alespoň částečně ohebné a/nebo alespoň některé výstupky (55) upínacích dílců (51, 52) jsou jehlovité nebo tyčinkovité.
8. Sestava podle nároku 5, 6 nebo 7, **vyznačující se tím, že** alespoň některé výstupky (55) upínacích dílců (51, 52) jsou provedeny tak, že jejich pata je blíže k prostoru vymezenému distančním rámečkem (4) než jejich vrchol.
9. Sestava podle kteréhokoli z předcházejících nároků, **vyznačující se tím, že** pro kompenzaci rozměrových změn předělového prvku při teplotních změnách je upínač pružný nebo ohebný a/nebo jsou výstupky (55) upínacích dílců (51, 52) pružné nebo ohebné.
10. Izolační sklo, které zahrnuje sestavu podle kteréhokoli z předcházejících nároků, **vyznačující se tím, že** dále zahrnuje alespoň jednu dvojici skleněných tabulí, mezi nimiž je při jejich obvodu uspořádaný distanční rámeček (4), přičemž meziskelní předělový prvek rozděluje prostor mezi skleněnými tabulemi na dvojici komor.



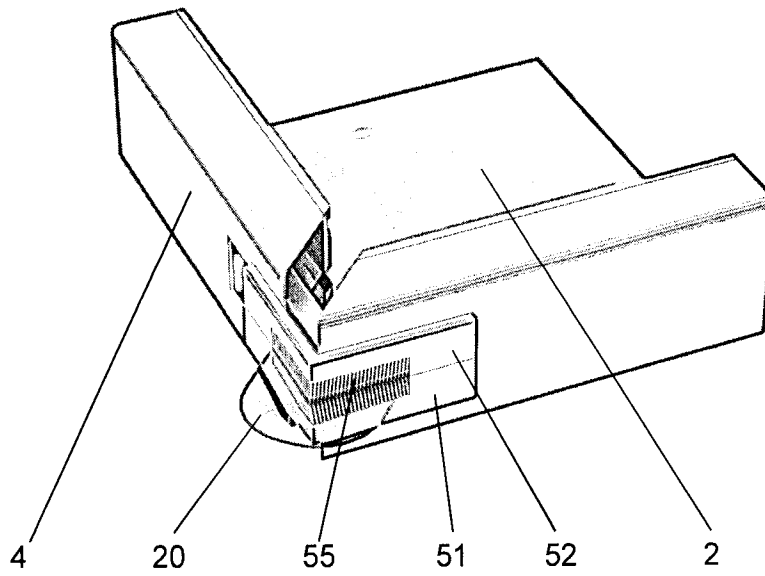
Obr. 1



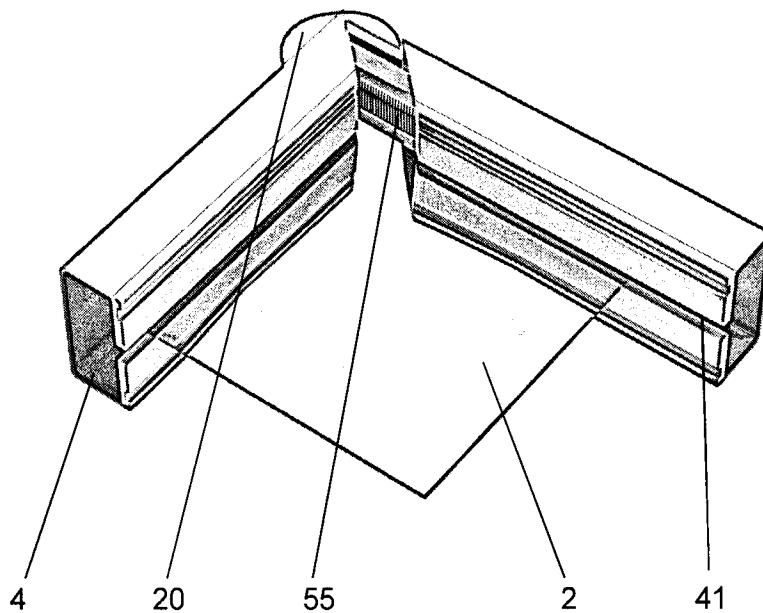
Obr. 2



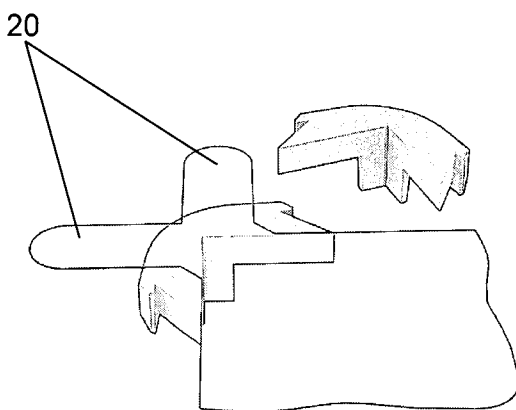
Obr. 3



Obr. 4



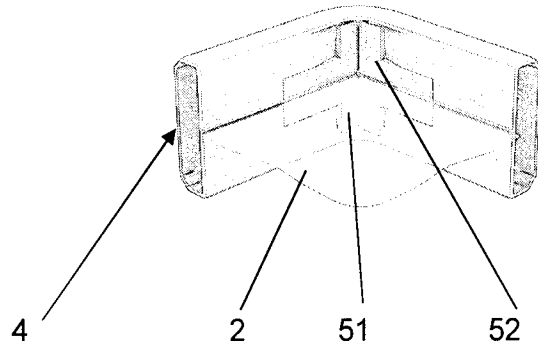
Obr. 5



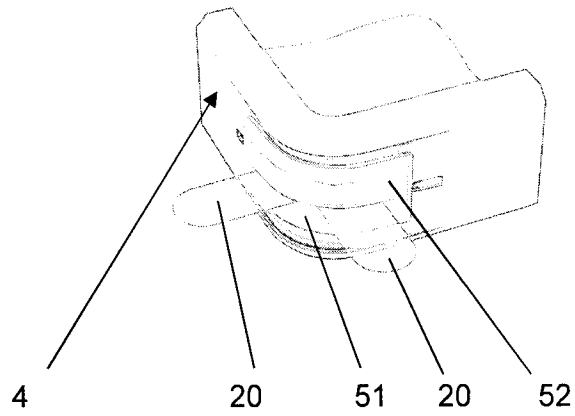
Obr. 6

4/15

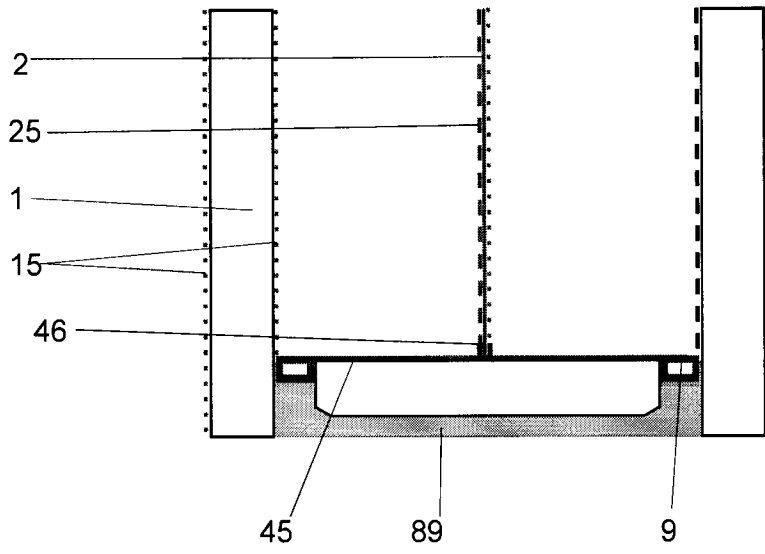
15 · 12 · 15



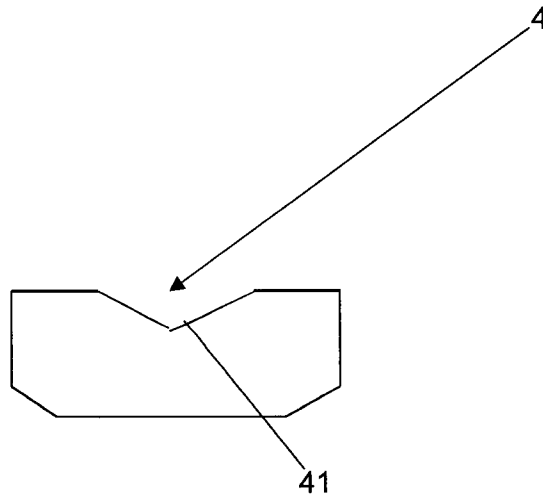
Obr. 7



Obr. 8



Obr. 9



Obr. 10