



(12)发明专利

(10)授权公告号 CN 104637726 B

(45)授权公告日 2016.10.26

(21)申请号 201510092157.6

(22)申请日 2015.03.02

(65)同一申请的已公布的文献号

申请公布号 CN 104637726 A

(43)申请公布日 2015.05.20

(73)专利权人 周盈裕

地址 325200 浙江省温州市瑞安市上望街  
道横塘头村建康北路11号

(72)发明人 周盈裕

(51)Int.Cl.

H01H 33/985(2006.01)

审查员 胡蓉

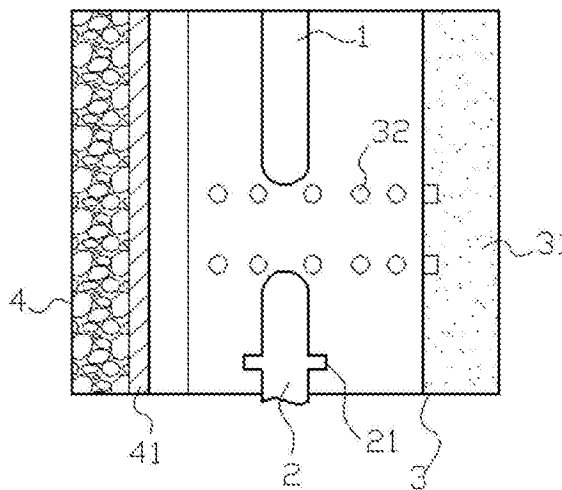
权利要求书1页 说明书3页 附图2页

(54)发明名称

环保型单压断路器灭弧室

(57)摘要

本发明涉及一种环保型单压断路器灭弧室，本环保型单压断路器灭弧室包括有圆筒型壳体；在所述灭弧室的顶端固定安装有静触点，在所述灭弧室的底端滑动套设有动触点；筒壁内呈中空状态的所述壳体分为灭弧腔和增压腔；所述灭弧腔和所述增压腔之间通过弹性膜阻隔；所述灭弧腔的内侧壁由绝缘隔热板做成，在所述灭弧腔的内侧壁上等距开设有喷射孔，各所述喷射孔上密封有封膜，在所述灭弧腔内填充有SF<sub>6</sub>气体；所述增压腔的内侧壁由导热金属板做成，在所述增压腔内填充有沸点低的物质；该灭弧室组成的单压断路器结构简单、体积小；气体压力足，能够高效断路、灭弧，同时能够将有毒气体回收。



1. 一种环保型单压断路器灭弧室, 本环保型单压断路器灭弧室包括有圆筒型壳体; 在所述灭弧室的顶端固定安装有静触点(1), 在所述灭弧室的底端滑动套设有动触点(2); 所述静触点(1)和所述动触点(2)位置正对的排布在所述壳体的轴线上; 其特征在于: 筒壁内呈中空状态的所述壳体分为灭弧腔(3)和增压腔(4); 所述灭弧腔(3)和所述增压腔(4)之间通过弹性膜(5)阻隔; 所述灭弧腔(3)的内侧壁由绝缘隔热板做成, 在所述灭弧腔(3)的内侧壁上等距开设有喷射孔(32), 各所述喷射孔(32)上密封有封膜, 在所述灭弧腔(3)内填充有SF<sub>6</sub>气体(31); 所述增压腔(4)的内侧壁由导热金属板(41)做成, 在所述增压腔(4)内填充有纯水、乙醇、固态碘中的一种; 在所述动触点(2)上套设有限位环(21);

所述导热金属板(41)由两块对称的金属板组成, 在所述导热金属板(41)上盘绕有加热金属丝(411), 所述加热金属丝(411)呈S型且加热金属丝(411)的两端分别电性连接在两块导热金属板(41)上。

2. 根据权利要求1所述的环保型单压断路器灭弧室, 其特征在于: 各所述喷射孔(32)分成两组, 每组喷射孔(32)在灭弧腔(3)内侧壁上开设的位置分别正对静触点(1)和动触点(2)的端部。

## 环保型单压断路器灭弧室

### 技术领域

[0001] 本发明涉及一种单压断路器组件,特别的,是一种环保型单压断路器灭弧室。

### 背景技术

[0002] SF<sub>6</sub>作为一种绝缘气体,具有很多优点,他是一种无色、无臭、无毒、不可燃的惰性气体,化学性能稳定并具有优良的冷却性能。SF<sub>6</sub>气体在电弧高温作用下发生化学反应并吸收热量,SF<sub>6</sub>气体在高温作用下捕获电子,使电弧电压和电弧的作用时间常数降低,因此SF<sub>6</sub>气体的绝缘强度很快上升,使开断的端口绝缘在很短的时间内恢复到较高的绝缘强度,有着较好的恢复特性。

[0003] 使用SF<sub>6</sub>气体做成的断路器主要由三种结构,双压断路器、单压断路器和磁旋式断路器,双压断路器分为高压区和低压区,该结构较为复杂,同时SF<sub>6</sub>气体在较高压时容易凝露,因此双压断路器以逐渐被取代;磁旋式断路器利用磁场洛伦兹力的作用,使电弧高速旋转进而使电弧熄灭;单压断路器使用较为广泛,它只有一个气压系统,通过活塞气缸的相对运动进行气体喷射,进而实现灭弧;目前的单压断路器因其活塞系统的存在,结构较为复杂;同时,随着动触头的下滑,电弧变长,喷出气体需要的气压也需要相应增大,在现有技术实现起来较为繁琐;此外断路器反应后生成有毒物质,回收较为麻烦。

### 发明内容

[0004] 针对上述问题,本发明提供一种环保型单压断路器灭弧室,该灭弧室组成的单压断路器结构简单、体积小;气体压力足,能够高效断路、灭弧,同时能够将有毒气体回收。

[0005] 为解决上述问题,本发明所采用的技术方案是:本环保型单压断路器灭弧室包括有圆筒型壳体;在所述灭弧室的顶端固定安装有静触点,在所述灭弧室的底端滑动套设有动触点;所述静触点和所述动触点位置正对的排布在所述壳体的轴线上;筒壁内呈中空状态的所述壳体分为灭弧腔和增压腔;所述灭弧腔和所述增压腔之间通过弹性膜阻隔;所述灭弧腔的内侧壁由绝缘隔热板做成,在所述灭弧腔的内侧壁上等距开设有喷射孔,各所述喷射孔上密封有封膜,在所述灭弧腔内填充有SF<sub>6</sub>气体;所述增压腔的内侧壁由导热金属板做成,在所述增压腔内填充有沸点低的物质。

[0006] 本发明的有益效果是:当电路处于正常工作状态时,动触点和静触点保持接通状态;SF<sub>6</sub>气体由封膜密封在灭弧腔内;增压腔内的物质保持固态或液态;当电路出现短路等异常情况时,动触点向下运动与静触点分开,电路断开;在动触点与静触点断开过程中产生电弧,电弧产生的热量通过导热金属板快速传递到增压腔内,增压腔内的物质受热蒸发、汽化并瞬间提升增压腔内的压强;电弧在产生的同时,将所述封膜击穿、融化;瞬间增大的压强促使弹性膜发生弹性形变并将灭弧腔的体积压缩,灭弧腔内的压强随之增大;灭弧腔内的高压使封膜再次破裂,同时灭弧腔内的气体从喷射孔喷出,SF<sub>6</sub>气体在放电环境下发生化学反应,进而将电弧熄灭;在电弧熄灭后,整个灭弧室内的温度降低,所述增压腔内汽化的物质冷却并变回液态或固态,此时弹性膜恢复弹性形变;所述灭弧腔的体积变大,压强减

小,此时灭弧室内通过电击反应的生成物被回收并吸回灭弧腔内,此时整个灭弧室呈低压状态;当电力工人将断路器回收拆解时,成低压的灭弧室不会向外喷射有毒气体,而是将外界空气吸入,有效防止有毒气体外泄。

[0007] 本发明结构简单,省去了原有打压断路器中的活塞机构;同时本发明的体积小,有效减小断路器占用的空间;由于SF<sub>6</sub>气体在发生反应后产生有害物质,本发明能够有效将有害气体回收并限制在灭弧腔内,同时保证整个灭弧室呈低压状态,进一步防止有害气体外泄。

[0008] 作为优选,在所述动触点上套设有限位环;以便于在断路器工作时限制动触点向下滑动的距离,同时保证动触点堵住灭弧室的底端,使灭弧室形成近密封状态。

[0009] 作为优选,增压腔内的物质可以为纯水、乙醇、固态碘中的一种;这些物质受热快速气化,实现快速增压。

[0010] 作为优选,所述导热金属板由两块对称的金属板组成,在所述导热金属板上盘绕有加热金属丝,所述加热金属丝呈S型且加热金属丝的两端分别电性连接在两块导热金属板上;当电路断开时,电弧从动触头转移到导热金属板上,并导通加热金属丝,加热金属丝通电加热,进一步加速增压腔内物质的汽化,进而提高增压速度。

[0011] 作为优选,各所述喷射孔分成两组,每组喷射孔在灭弧腔内侧壁上开设的位置分别正对静触点和动触点的端部;以便于快速将电弧熄灭。

## 附图说明

[0012] 图1为本环保型单压断路器灭弧室一个实施例的截面示意图。

[0013] 图2为图1所示实施例的俯视图。

[0014] 图3为图1所示实施例中加热金属丝的结构示意图。

## 具体实施方式

[0015] 实施例

[0016] 在图1至图3所示的实施例中,本环保型单压断路器灭弧室包括有圆筒型壳体;在所述灭弧室的顶端固定安装有静触点1,在所述灭弧室的底端滑动套设有动触点2,在所述动触点2上套设有限位环21;所述静触点1和所述动触点2位置正对的排布在所述壳体的轴线上;筒壁内呈中空状态的所述壳体分为灭弧腔3和增压腔4;所述灭弧腔3和所述增压腔4之间通过弹性膜5阻隔;所述灭弧腔3的内侧壁由绝缘隔热板做成,在所述灭弧腔3的内侧壁上等距开设有喷射孔32,各所述喷射孔32分成两组,每组喷射孔32在灭弧腔3内侧壁上开设的位置分别正对静触点1和动触点2的端部;即两组喷射孔32分别以静触点1和动触点2的端部为圆心,在灭弧腔3内侧壁上等距均布;各所述喷射孔32上密封有封膜,在所述灭弧腔3内填充有SF<sub>6</sub>气体31,此时SF<sub>6</sub>气体31被密封在灭弧腔3内;所述增压腔4的内侧壁由导热金属板41做成,所述导热金属板41由两块对称的金属板组成,在所述导热金属板41上盘绕有加热金属丝411,所述加热金属丝411呈S型且加热金属丝411的两端分别电性连接在两块导热金属板41上;在密闭的所述增压腔4内填充的物质可以为纯水、乙醇、固态碘等低沸点物质,这些物质无毒稳定,在温度较高时能够快速汽化,进而快速提高增压腔4内的压强。

[0017] 当电路处于正常工作状态时,动触点2和静触点1保持接通状态;SF<sub>6</sub>气体31由封膜

密封在灭弧腔3内；增压腔4内的物质保持固态或液态；当电路出现短路等异常情况时，动触点2向下运动与静触点1分开，电路断开；在动触点2与静触点1断开过程中会产生电弧，电弧产生的热量能够烧穿封膜，同时电弧产生的热量通过导热金属板41快速传递到增压腔4内，增压腔4内的物质受热蒸发、汽化并瞬间提升增压腔4内的压强；瞬间增大的压强促使弹性膜5发生弹性形变并将灭弧腔3的体积压缩，灭弧腔3内的压强随之增大；灭弧腔3内的高压使封膜再次破裂，同时灭弧腔3内的气体从喷射孔32喷出，SF6气体31在放电环境下发生化学反应，SF6气体31将捕获电子，同时使动、静触点1冷却，进而使电弧电压和电弧的作用时间常数降低；SF6气体31的绝缘强度很快上升，使开断的端口绝缘在很短的时间内恢复到较高的绝缘强度，使得本单压断路器有着较好的恢复特性；通过SF6气体31的喷射，电弧快速熄灭；在电弧熄灭后，整个灭弧室内的温度降低，所述增压腔4内汽化的物质冷却并变回液态或固态，此时弹性膜5恢复弹性形变；所述灭弧腔3的体积变大，压强减小，此时灭弧室内通过电击反应的生成物被回收并吸回灭弧腔3内，此时整个灭弧室呈低压状态；当电力工人将断路器回收拆解时，成低压的灭弧室不会向外喷射有毒气体，而是将外界空气吸入，有效防止有毒气体外泄。

[0018] 当动触点2向下滑动时，限位环21将动触点2卡设在灭弧室的底端，此时灭弧室内形成封闭空间；在动触点2向下移动的过程中，电弧从动触点2转移到导热金属板41上，使得电路快速断开；由于电弧的充电，导热金属板41上的加热金属丝411导通并对增压腔4再次加热，使得气压急速增大，进一步提高本单压断路器的灭弧速度。

[0019] 本实施例中的喷射孔32正对静触点1和动触点2的端部，当电弧产生时，从端部即对电弧进行熄灭，能够实现高效灭弧。

[0020] 本发明结构简单，省去了原有打压断路器中的活塞机构；同时本发明的体积小，有效减小断路器占用的空间；由于SF6气体31在发生反应后产生有害物质，本发明能够有效将有害气体回收并限制在灭弧腔3内，同时保证整个灭弧室呈低压状态，进一步防止有害气体外泄；更重要的是，电弧越大，加热金属丝411产生的热量越大，增压腔4内的气压增加越快，此时SF6气体31喷射越多，无需调节结构即可根据电弧大小高效灭弧。

[0021] 以上所述仅为本发明的较佳实施例，并不用以限制本发明，凡在本发明的精神和原则之内，所作的任何修改、等同替换、改进等，均应包含在本发明的保护范围之内。

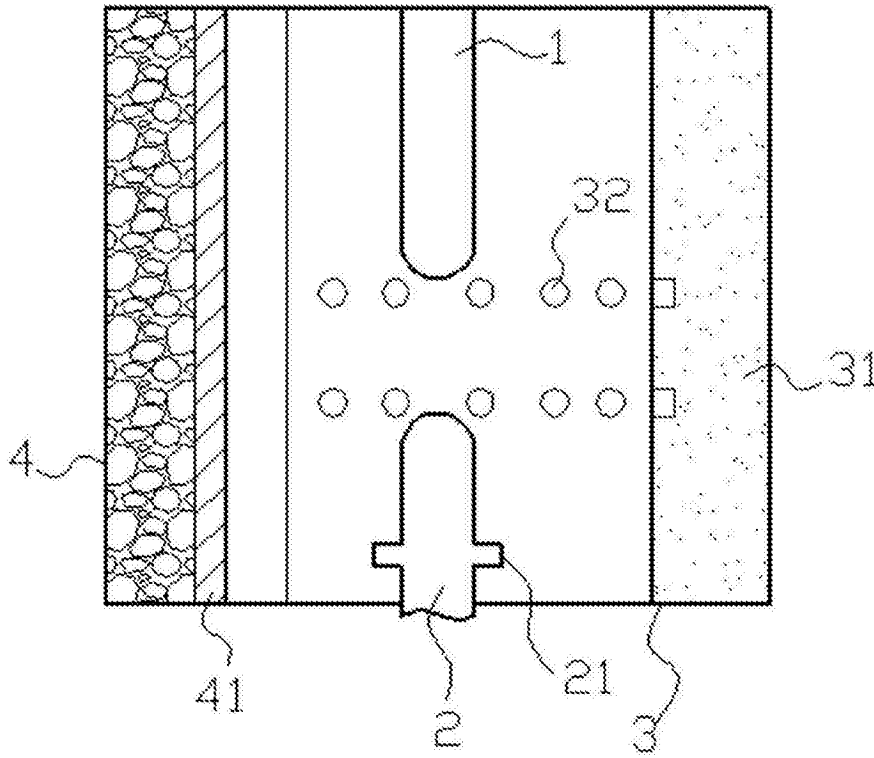


图1

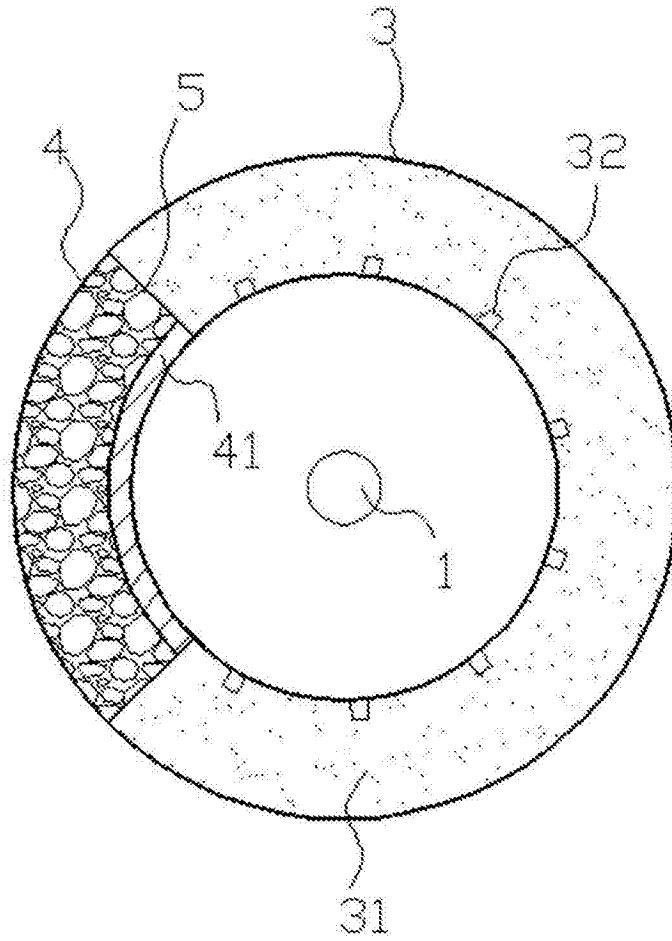


图2

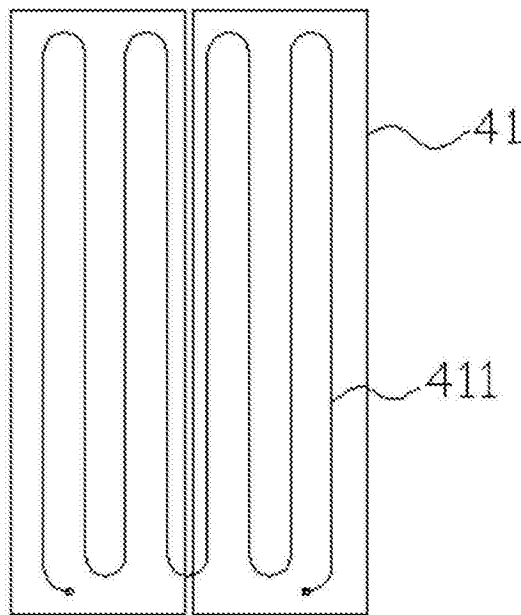


图3