



(12) 实用新型专利

(10) 授权公告号 CN 223070131 U

(45) 授权公告日 2025. 07. 08

(21) 申请号 202422106379.6

(22) 申请日 2024.08.29

(73) 专利权人 东源深能环保有限公司

地址 517500 广东省河源市东源县骆湖镇
致富林场北

(72) 发明人 武增世

(74) 专利代理机构 北京华旭智信知识产权代理
事务所(普通合伙) 11583

专利代理师 琼伟格

(51) Int. Cl.

B09B 3/60 (2022.01)

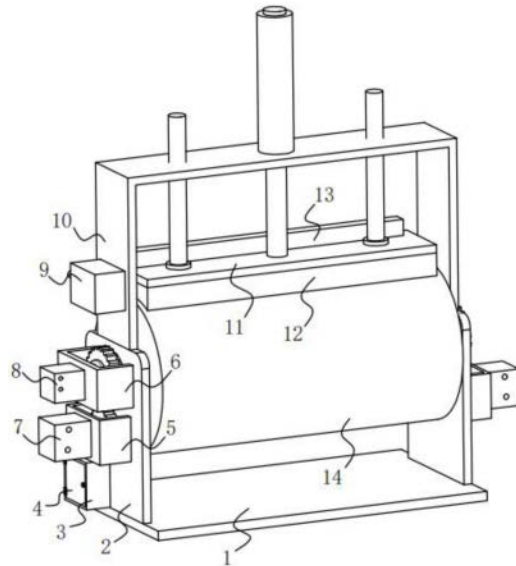
权利要求书1页 说明书5页 附图5页

(54) 实用新型名称

一种垃圾焚烧发电厂垃圾发酵装置

(57) 摘要

本实用新型提供一种垃圾焚烧发电厂垃圾发酵装置。所述垃圾焚烧发电厂垃圾发酵装置包括：两个所述支撑架固定连接在底板的顶部位于两侧的位置，两个所述支撑架相邻的一侧均通过轴承转动连接有贯穿的转轴，两个所述转轴外表面靠近相背的一端均固定连接有用从动齿轮，两个转轴相邻的一端固定连接有用发酵容器，所述发酵容器的外表面安装有一个排出框，两个所述支撑架的顶部安装有升降组件，所述升降组件的伸缩端安装有密封板。本实用新型提供的垃圾焚烧发电厂垃圾发酵装置，通过该结构在垃圾发酵完成后可以轻松将垃圾从发酵容器的内部排出，同时配合喷洒组件和搅拌架让垃圾在发酵容器的内部搅拌和发酵溶液充分接触，有利于提高发酵效果。



1. 一种垃圾焚烧发电厂垃圾发酵装置,其特征在于,包括:底板;

两个支撑架,两个所述支撑架固定连接在底板的顶部位于两侧的位置,两个所述支撑架相邻的一侧均通过轴承转动连接有贯穿的转轴,两个所述转轴外表面靠近相背的一端均固定连接有从动齿轮,两个转轴相邻的一端固定连接有发酵容器,所述发酵容器的外表面安装一个排出框,两个所述支撑架的顶部安装有升降组件,所述升降组件的伸缩端安装有密封板,所述密封板的顶部安装有喷洒组件,其中一个所述转轴的一端开设有贯穿的穿口;

两个第一安装架,两个所述第一安装架分别固定连接在两个支撑架相背的一侧,两个所述第一安装架的另一侧均固定连接有第一驱动组件,所述第一驱动组件的输出端均固定连接有驱动齿轮,其中一个所述支撑架的一侧安装有第二安装架,所述第二安装架的另一侧安装有第二驱动组件,所述第二驱动组件的输出端通过转动杆安装有搅拌架。

2. 根据权利要求1所述的垃圾焚烧发电厂垃圾发酵装置,其特征在于,所述升降组件包含固定架、固定片,所述固定架的顶部安装有伸缩杆,所述固定片的顶部端固定连接有稳定杆。

3. 根据权利要求2所述的垃圾焚烧发电厂垃圾发酵装置,其特征在于,所述固定架的一侧安装有输送组件,所述输送组件的出口安装有输送管。

4. 根据权利要求1所述的垃圾焚烧发电厂垃圾发酵装置,其特征在于,所述喷洒组件包含连接管、安装管,所述安装管的底部安装有多个喷头。

5. 根据权利要求1所述的垃圾焚烧发电厂垃圾发酵装置,其特征在于,其中一个所述支撑架的一侧固定连接有控制箱,所述控制箱的一侧转动连接有箱门。

6. 根据权利要求1所述的垃圾焚烧发电厂垃圾发酵装置,其特征在于,所述第一驱动组件包含防护壳,所述防护壳的正面和背面均开设有散热孔,所述防护壳的内部安装有驱动电机。

一种垃圾焚烧发电厂垃圾发酵装置

技术领域

[0001] 本实用新型涉及垃圾发酵技术领域,尤其涉及一种垃圾焚烧发电厂垃圾发酵装置。

背景技术

[0002] 垃圾焚烧即通过适当的热分解、燃烧、熔融等反应,使垃圾经过高温下的氧化进行减容,成为残渣或者熔融固体物质的过程,垃圾焚烧设施必须配有烟气处理设施,防止重金属、有机类污染物等再次排入环境介质中。

[0003] 垃圾在焚烧发电前,需要对垃圾进行发酵处理,一般是将其装入到一个容器内部之后通过喷洒发酵用的水剂或者清水让其和容器内部的垃圾充分接触发酵,之后在将其排除进行后续处理最后在进行焚烧发电,在公开专利201911219703.2中通过破碎装置;发酵装置2,所述发酵装置包括发酵罐,所述发酵罐底端两侧通过螺栓固定安装有二号电机.....达到避免管道内残留有剩余的营养液,不仅可避免营养液的浪费,还能将管道内残留的营养液清除,避免出现结晶而造成的管道的堵塞,确保该装置的正常工作。

[0004] 而该结构下方是方形的发酵装置,在垃圾发酵完成后不方便将垃圾从内部排出,而且垃圾在内部不能和发酵液体充分接触会影响发酵效果。

[0005] 因此,有必要提供一种垃圾焚烧发电厂垃圾发酵装置解决上述技术问题。

实用新型内容

[0006] 本实用新型提供一种垃圾焚烧发电厂垃圾发酵装置,解决了方形的垃圾发酵容器垃圾在发酵完成后不方便将垃圾排出并且垃圾在容器内部不能和发酵液体充分接触影响发酵效果的问题。

[0007] 为解决上述技术问题,本实用新型提供的垃圾焚烧发电厂垃圾发酵装置包括:底板;

[0008] 两个支撑架,两个所述支撑架固定连接在底板的顶部位于两侧的位置,两个所述支撑架相邻的一侧均通过轴承转动连接有贯穿的转轴,两个所述转轴外表面靠近相背的一端均固定连接有从动齿轮,两个转轴相邻的一端固定连接有发酵容器,所述发酵容器的外表面安装一个排出框,两个所述支撑架的顶部安装有升降组件,所述升降组件的伸缩端安装有密封板,所述密封板的顶部安装有喷洒组件,其中一个所述转轴的一端开设有贯穿的穿口;

[0009] 两个第一安装架,两个所述第一安装架分别固定连接在两个支撑架相背的一侧,两个所述第一安装架的另一侧均固定连接有第一驱动组件,所述第一驱动组件的输出端均固定连接驱动齿轮,其中一个所述支撑架的一侧安装有第二安装架,所述第二安装架的另一侧安装有第二驱动组件,所述第二驱动组件的输出端通过转动杆安装有搅拌架;

[0010] 密封板可以将排出框的开口密封住,发酵容器安装排出框的位置开设有口,第二安装架位于第一安装架的上方,转动杆从穿口的内部穿过,穿口贯穿其中一个转轴和发酵

容器的一端,转动杆和穿口处做了密封处理但是不影响其转动,搅拌架的另一端和发酵容器内壁的另一端转动连接,搅拌架可以是螺旋的。

[0011] 优选的,所述升降组件包含固定架、固定片,所述固定架的顶部安装有伸缩杆,所述固定片的顶部端固定连接稳定杆;

[0012] 固定片固定连接在密封板的顶部靠近两侧的位置,稳定杆贯穿固定架。

[0013] 优选的,所述固定架的一侧安装有输送组件,所述输送组件的出口安装有输送管;

[0014] 输送管的另一端和喷洒组件中的连接管连接,输送组件包含壳体 and 输送泵。

[0015] 优选的,所述喷洒组件包含连接管、安装管,所述安装管的底部安装有多个喷头;

[0016] 连接管安装在密封板的顶部,安装管安装在密封板的底部。

[0017] 优选的,其中一个所述支撑架的一侧固定连接控制箱,所述控制箱的一侧转动连接有箱门;

[0018] 箱门上设置有锁。

[0019] 优选的,所述第一驱动组件包含防护壳,所述防护壳的正面和背面均开设有散热孔,所述防护壳的内部安装有驱动电机;

[0020] 第一驱动组件和第二驱动组件的结构是一样的,驱动电机是提供动力的。

[0021] 与相关技术相比较,本实用新型提供的垃圾焚烧发电厂垃圾发酵装置具有如下有益效果:

[0022] 本实用新型提供一种垃圾焚烧发电厂垃圾发酵装置,为了方便发酵好的垃圾从发酵容器内部排出,在两个支撑架上分别通过两个轴承安装一个转轴,之后将发酵容器安装在两个轴承之间,可以让发酵容器在支撑架之间调整角度,而在两个转轴相背的一端均安装有一个从动齿轮,之后将两个第一驱动组件通过两个第一安装架安装在两个支撑架相背的一侧,并且让第一驱动组件输出端的驱动齿轮和从动齿轮啮合连接好,为发酵容器调整角度提供动力,之后在其中一个支撑架的一侧通过第二安装架安装好第二驱动组件,而在第二驱动组件的输出端通过转动杆安装有搅拌架,并且让转动杆贯穿其中一个转轴,让螺旋搅拌架位于发酵容器的内部,而在支撑架的上方通过升降组件安装一个和排出框对齐的密封板,并且在密封板上安装喷洒组件,可以将发酵液体喷洒到发酵容器的内部,通过该结构在垃圾发酵完成后可以轻松将垃圾从发酵容器的内部排出,同时配合喷洒组件和搅拌架让垃圾在发酵容器的内部搅拌和发酵溶液充分接触,有利于提高发酵效果。

附图说明

[0023] 图1为本实用新型提供的垃圾焚烧发电厂垃圾发酵装置的一种较佳实施例的结构示意图;

[0024] 图2为本实用新型提供喷洒组件的结构示意图;

[0025] 图3为本实用新型提供图2所示A处的放大图;

[0026] 图4为本实用新型提供搅拌架的结构示意图;

[0027] 图5为本实用新型提供喷头的结构示意图;

[0028] 图6为本实用新型提供驱动电机的结构示意图。

[0029] 图中标号:1、底板,2、支撑架,3、控制箱,4、箱门,5、第一安装架,6、第二安装架,7、第一驱动组件,701、防护壳,702、驱动电机,703、散热孔,8、第二驱动组件,9、输送组件,10、

升降组件,101、固定架,102、稳定杆,103、伸缩杆,104、固定片,11、密封板,12、排出框,13、喷洒组件,131、连接管,132、安装管,133、喷头,14、发酵容器,15、输送管,16、驱动齿轮,17、转轴,18、从动齿轮,19、轴承,20、穿口,21、转动杆,22、搅拌架。

具体实施方式

[0030] 下面结合附图和实施方式对本实用新型作进一步说明。

[0031] 请结合参阅图1、图2、图3、图4、图5和图6,其中,图1为本实用新型提供的垃圾焚烧发电厂垃圾发酵装置的一种较佳实施例的结构示意图;图2为本实用新型提供喷洒组件的结构示意图;图3为本实用新型提供图2所示A处的放大图;图4为本实用新型提供搅拌架的结构示意图;图5为本实用新型提供喷头的结构示意图;图6为本实用新型提供驱动电机的结构示意图。垃圾焚烧发电厂垃圾发酵装置包括:底板1;

[0032] 两个支撑架2,两个所述支撑架2固定连接在底板1的顶部位于两侧的位置,两个所述支撑架2相邻的一侧均通过轴承19转动连接有贯穿的转轴17,两个所述转轴17外表面靠近相背的一端均固定连接有从动齿轮18,两个转轴17相邻的一端固定连接有发酵容器14,所述发酵容器14的外表面安装一个排出框12,两个所述支撑架2的顶部安装有升降组件10,所述升降组件10的伸缩端安装有密封板11,所述密封板11的顶部安装有喷洒组件13,其中一个所述转轴17的一端开设有贯穿的穿口20;

[0033] 两个第一安装架5,两个所述第一安装架5分别固定连接在两个支撑架2相背的一侧,两个所述第一安装架5的另一侧均固定连接有第一驱动组件7,所述第一驱动组件7的输出端均固定连接有驱动齿轮16,其中一个所述支撑架2的一侧安装有第二安装架6,所述第二安装架6的另一侧安装有第二驱动组件8,所述第二驱动组件8的输出端通过转动杆21安装有搅拌架22;

[0034] 密封板11可以将排出框12的开口密封住,发酵容器14安装排出框12的位置开设有口,第二安装架6位于第一安装架5的上方,转动杆21从穿口20的内部穿过,穿口20贯穿其中一个转轴17和发酵容器14的一端,转动杆21和穿口20处做了密封处理但是不影响其转动,搅拌架22的另一端和发酵容器14内壁的另一端转动连接,搅拌架22可以是螺旋的,只可以带动发酵容器14内部的垃圾搅拌即可。

[0035] 所述升降组件10包含固定架101、固定片104,所述固定架101的顶部安装有伸缩杆103,所述固定片104的顶部端固定连接稳定杆102;

[0036] 固定片104固定连接在密封板11的顶部靠近两侧的位置,稳定杆102贯穿固定架101,固定架101的两端和两个支撑架2的顶端连接。

[0037] 所述固定架101的一侧安装有输送组件9,所述输送组件9的出口安装有输送管15;

[0038] 输送管15的另一端和喷洒组件13中的连接管131连接,输送组件9包含壳体和输送泵。

[0039] 所述喷洒组件13包含连接管131、安装管132,所述安装管132的底部安装有多个喷头133;

[0040] 连接管131安装在密封板11的顶部,安装管132安装在密封板11的底部,喷头133可以将发酵溶液喷洒入发酵容器14的内部。

[0041] 其中一个所述支撑架2的一侧固定连接控制箱3,所述控制箱3的一侧转动连接

有箱门4；

[0042] 箱门4上设置有锁,控制箱3内部设置有电力开关和可以监测发酵容器14工作安全的控制器。

[0043] 所述第一驱动组件7包含防护壳701,所述防护壳701的正面和背面均开设有散热孔703,所述防护壳701的内部安装有驱动电机702；

[0044] 散热孔703是辅助散热的,第一驱动组件7和第二驱动组件8的结构是一样的,驱动电机702是提供动力的。

[0045] 本实用新型提供的垃圾焚烧发电厂垃圾发酵装置的工作原理如下：

[0046] 在两个支撑架2上分别通过两个轴承19安装一个转轴17,之后将发酵容器14安装在两个轴承19之间,可以让发酵容器14在支撑架2之间调整角度,而在两个转轴17相背的一端均安装有一个从动齿轮18,之后将两个第一驱动组件7通过两个第一安装架5安装在两个支撑架2相背的一侧,并且让第一驱动组件7输出端的驱动齿轮16和从动齿轮18啮合连接好,为发酵容器调整角度提供动力,之后在其中一个支撑架2的一侧通过第二安装架6安装好第二驱动组件8,而在第二驱动组件8的输出端通过转动杆21安装有搅拌架22,并且让转动杆21贯穿其中一个转轴17,让螺旋搅拌架22位于发酵容器14的内部,而在支撑架2的上方通过升降组件10安装一个和排出框12对齐的密封板11,并且在密封板11上安装喷洒组件13,可以将发酵液体喷洒到发酵容器14的内部,在实际使用先通过第一驱动组件7将发酵容器14外表面的排出框12调整到上方,之后通过升降组件10提起密封板11,将垃圾倒入到发酵容器14的内部,之后将密封板11盖好,并且利用喷洒组件13将发酵液体喷洒入发酵容器14的内部,同时第二驱动组件8带动搅拌架22在发酵容器14的内部转动,可以让垃圾在发酵容器14内部搅拌,让其和喷洒的发酵液体充分接触,垃圾发酵完成后只需要启动升降组件10让密封板11脱离排出框12,同时将装发酵垃圾的框子或者输送结构移动到底板1上,让其位于发酵容器14的下方,之后启动第一驱动组件7通过驱动齿轮16带动从动齿轮18转动,就可以缓慢带动发酵容器14调整角度,就可以将排出框12移动到朝下的位置,在这个过程中搅拌架22持续转动,就可以辅助垃圾从发酵容器14的内部排出即可。

[0047] 与相关技术相比较,本实用新型提供的垃圾焚烧发电厂垃圾发酵装置具有如下有益效果：

[0048] 为了方便发酵好的垃圾从发酵容器内部排出,在两个支撑架2上分别通过两个轴承19安装一个转轴17,之后将发酵容器14安装在两个轴承19之间,可以让发酵容器14在支撑架2之间调整角度,而在两个转轴17相背的一端均安装有一个从动齿轮18,之后将两个第一驱动组件7通过两个第一安装架5安装在两个支撑架2相背的一侧,并且让第一驱动组件7输出端的驱动齿轮16和从动齿轮18啮合连接好,为发酵容器调整角度提供动力,之后在其中一个支撑架2的一侧通过第二安装架6安装好第二驱动组件8,而在第二驱动组件8的输出端通过转动杆21安装有搅拌架22,并且让转动杆21贯穿其中一个转轴17,让螺旋搅拌架22位于发酵容器14的内部,而在支撑架2的上方通过升降组件10安装一个和排出框12对齐的密封板11,并且在密封板11上安装喷洒组件13,可以将发酵液体喷洒到发酵容器14的内部,通过该结构在垃圾发酵完成后可以轻松将垃圾从发酵容器14的内部排出,同时配合喷洒组件13和搅拌架22让垃圾在发酵容器14的内部搅拌和发酵溶液充分接触,有利于提高发酵效果。

[0049] 以上所述仅为本实用新型的实施例,并非因此限制本实用新型的专利范围,凡是利用本实用新型说明书及附图内容所作的等效结构或等效流程变换,或直接或间接运用在其它相关的技术领域,均同理包括在本实用新型的专利保护范围内。

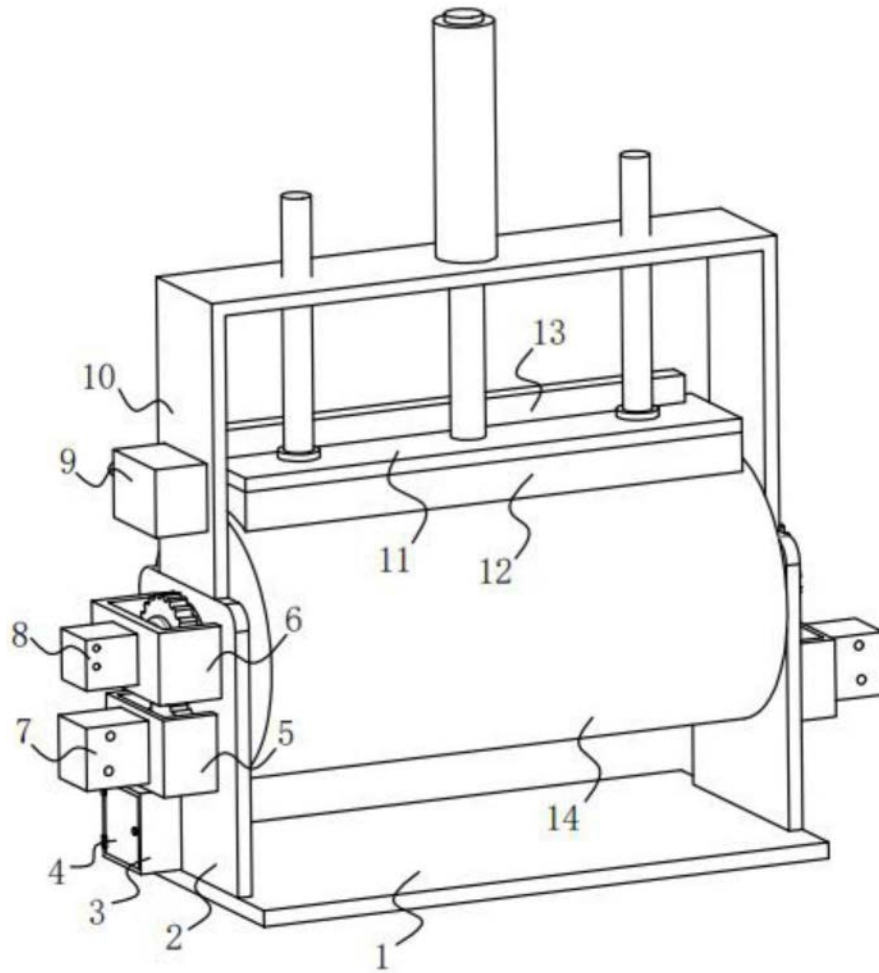


图1

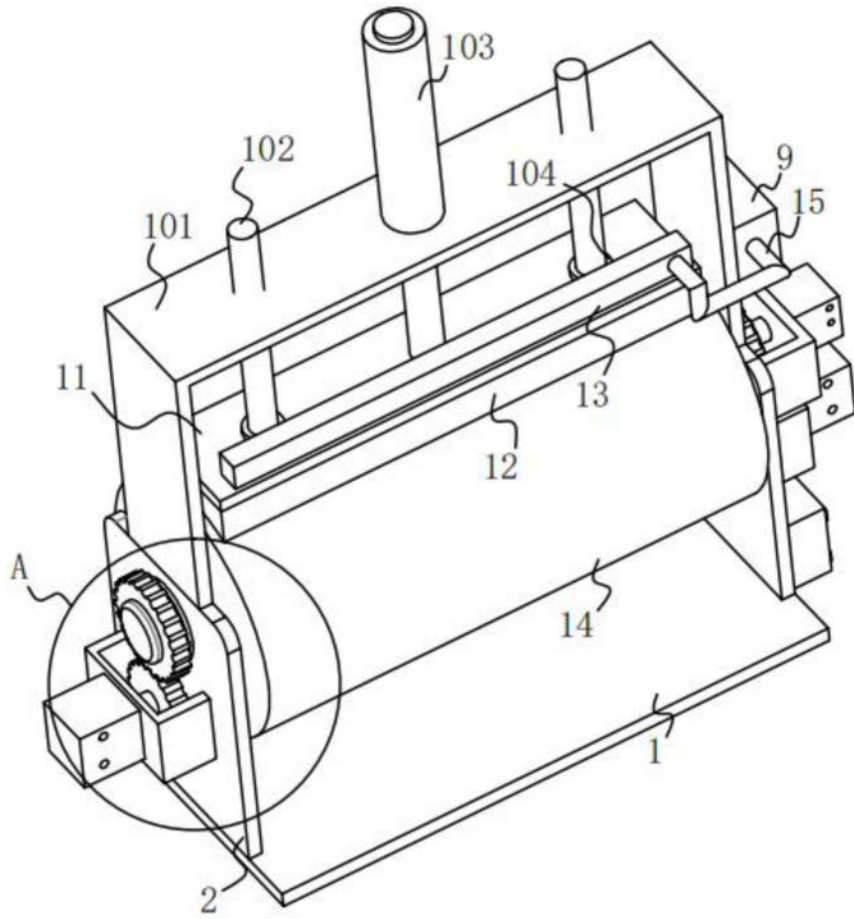


图2

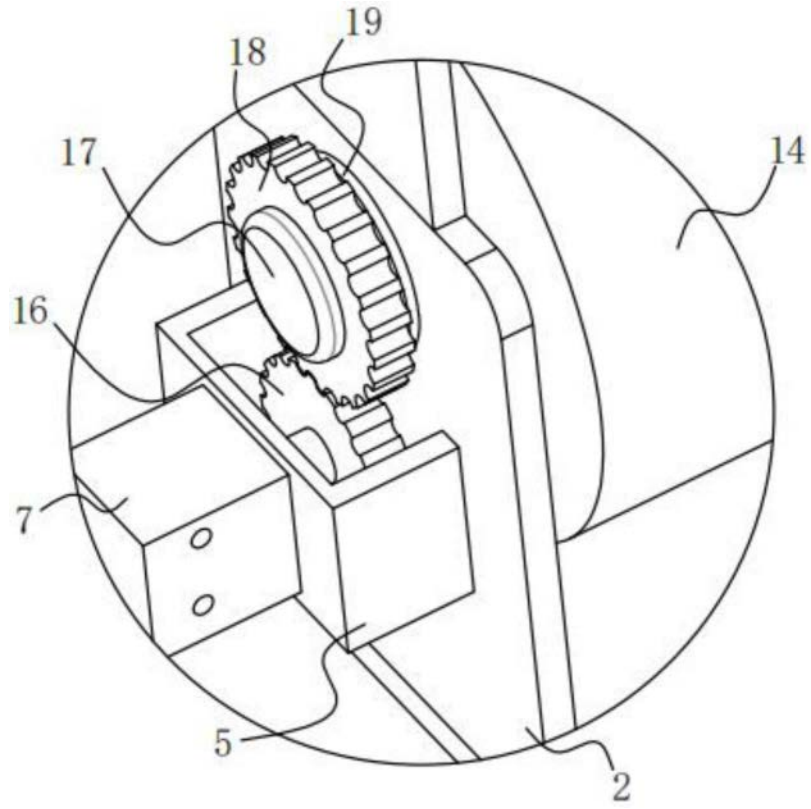


图3

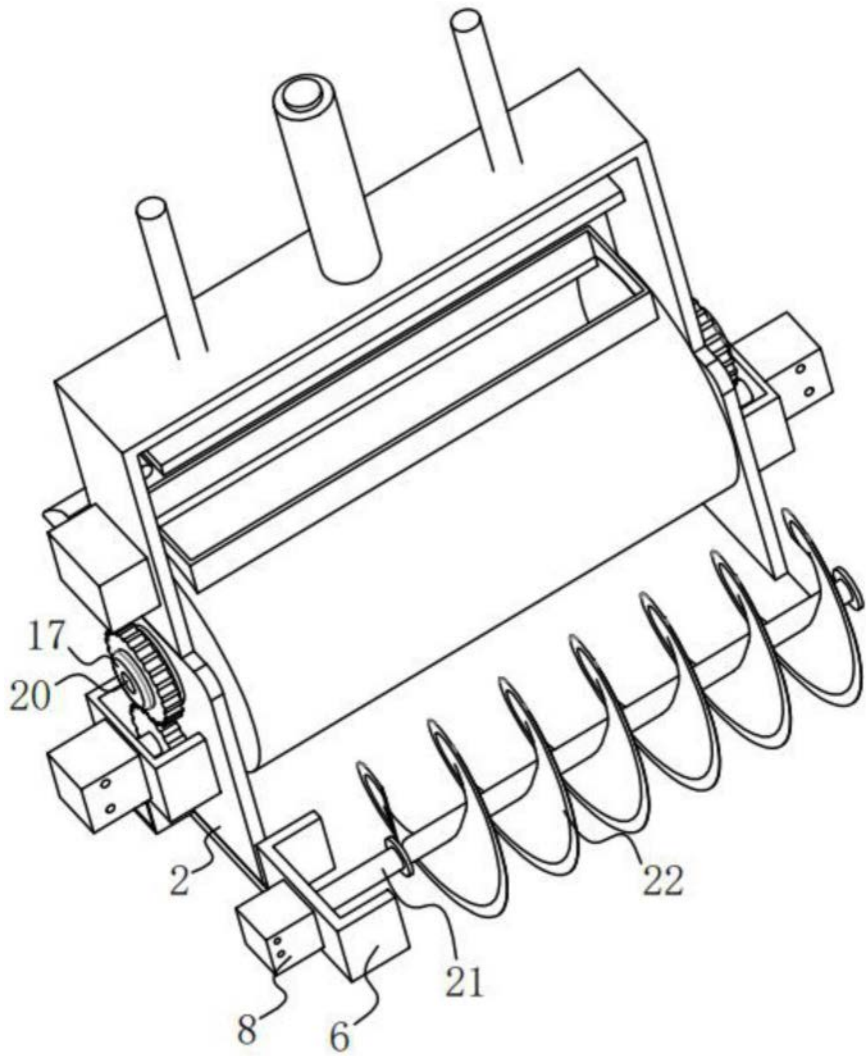


图4

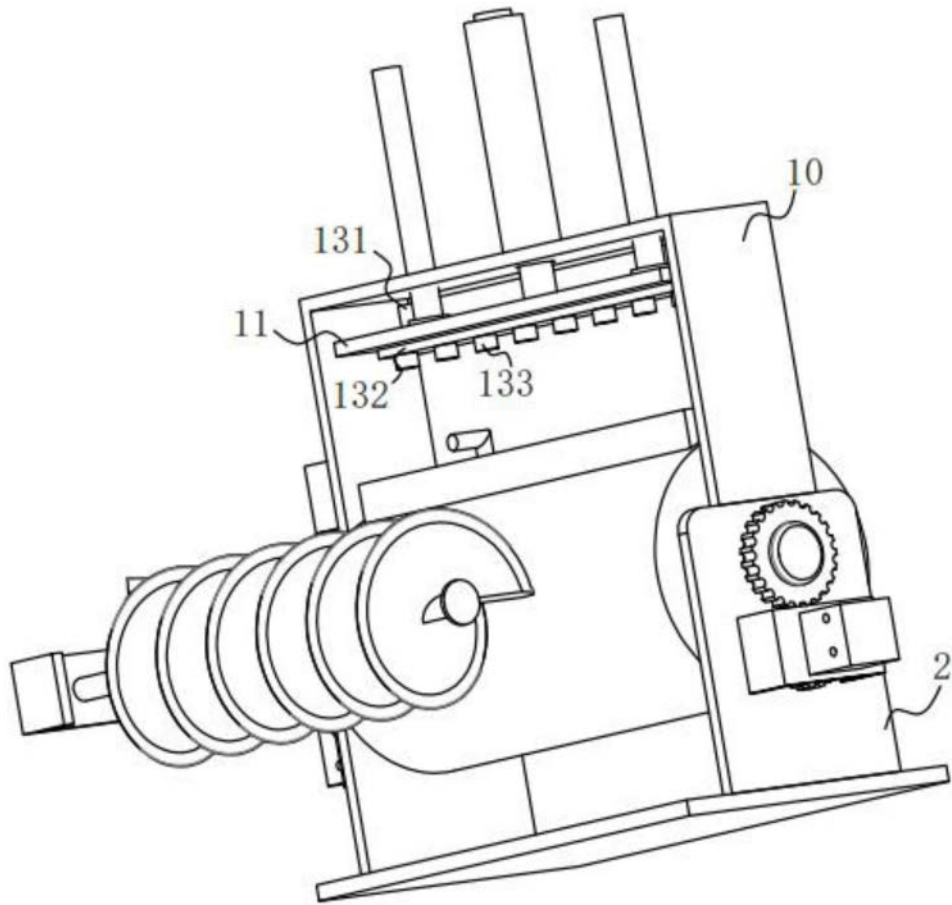


图5

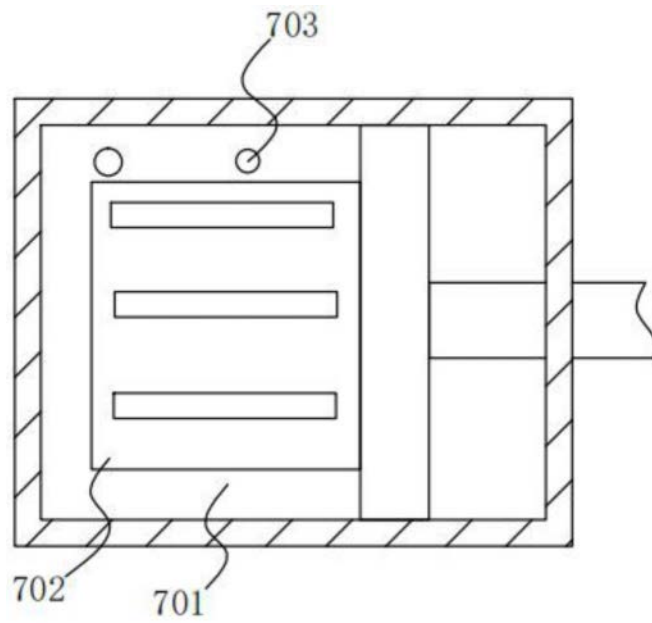


图6