



(12) 发明专利

(10) 授权公告号 CN 108095898 B

(45) 授权公告日 2021.07.06

(21) 申请号 201711178741.9

(22) 申请日 2017.11.23

(65) 同一申请的已公布的文献号  
申请公布号 CN 108095898 A

(43) 申请公布日 2018.06.01

(30) 优先权数据  
2016-229582 2016.11.25 JP

(73) 专利权人 大王制纸株式会社  
地址 日本爱媛县

(72) 发明人 水元阳星

(74) 专利代理机构 北京三友知识产权代理有限公司 11127  
代理人 李辉 邓毅

(51) Int.Cl.

A61F 13/496 (2006.01)

A61F 13/493 (2006.01)

(56) 对比文件

JP 4090568 B2, 2008.05.28

CN 1744870 A, 2006.03.08

CN 103687579 A, 2014.03.26

EP 2127619 A1, 2009.12.02

JP 3382793 B2, 2003.03.04

JP 2007061335 A, 2007.03.15

审查员 杨威

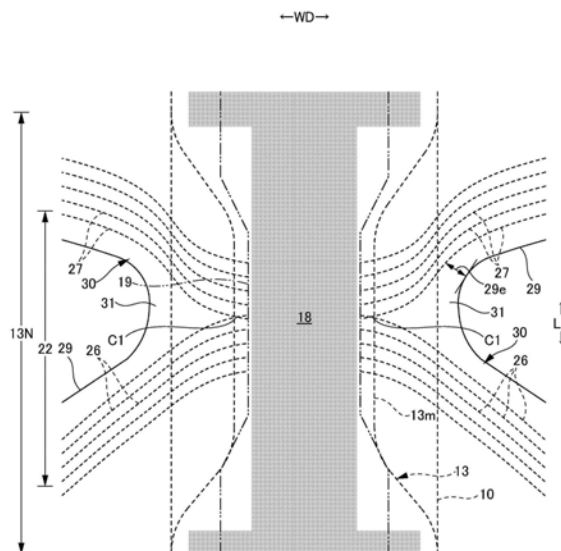
权利要求书1页 说明书11页 附图16页

(54) 发明名称

平角裤型一次性尿布

(57) 摘要

本发明提供平角裤型一次性尿布,其能够防止大腿内侧接触部分的在宽度方向上的收缩,从而防止穿着感的恶化或间隙的产生。上述课题通过下述方案得到了解决:最靠腿开口的缘(29)侧的前腿围弹性部件(27)和后腿围弹性部件(26)的交叉位置(C1)在宽度方向(WD)上的位置位于与吸收体(13)的收窄部(13N)的宽度最窄的部分的侧缘相同、或者更靠宽度方向(WD)中央侧处,在裆间部(28)不具有前腿围弹性部件(27)和后腿围弹性部件(26)以外的弹性部件。



1. 一种平角裤型一次性尿布,其具有:

外装体,其具有腰开口和一对腿开口,且从前侧的腰开口的缘遍及至后侧的腰开口的缘;

含有吸收体的内装体,其被设置于该外装体的至少裆间部;以及侧封部,其将外装体的前侧的两侧部和后侧的两侧部接合在一起,

所述吸收体的前后方向中间部成为宽度比该前后方向中间部的前后两侧的宽度窄的收窄部,

所述外装体的裆间部具有分别伸出至比所述吸收体的外切矩形靠宽度方向一侧和宽度方向另一侧的位置处的一对大腿内侧接触部分,包含这些大腿内侧接触部分在内的沿着所述腿开口的缘的部分成为包围大腿的根侧的一对裤筒部,

在所述外装体的前侧,具有以如下这样的图案安装的一根或不互相交叉的多根细长状的前腿围弹性部件:从一个所述侧封部起沿着所述腿开口的缘朝向宽度方向中央,横穿宽度方向中央后朝向另一个所述腿开口,并沿着所述另一个腿开口的缘到达另一个所述侧封部,

在所述外装体的后侧,具有以如下这样的图案安装的一根或不互相交叉的多根细长状的后腿围弹性部件:从一个所述侧封部起沿着所述腿开口的缘朝向宽度方向中央,横穿宽度方向中央后朝向另一个所述腿开口,并沿着所述另一个腿开口的缘到达另一个所述侧封部,

所述前腿围弹性部件和后腿围弹性部件被以如下这样的图案安装:所述前腿围弹性部件的至少一根和所述后腿围弹性部件的至少一根在一个所述腿开口的缘与另一个所述腿开口的缘之间的区域即中间区域的宽度方向两侧相交叉,

其特征在于,

最靠腿开口的缘侧的前腿围弹性部件与后腿围弹性部件的交叉位置的宽度方向位置位于与所述收窄部的宽度最窄的部分的侧缘相同的位置或者比所述收窄部的宽度最窄的部分的侧缘靠宽度方向中央侧,

在所述裆间部不具有所述前腿围弹性部件和后腿围弹性部件以外的弹性部件,

所述外装体与所述内装体的接合区域即内装体接合部在所述中间区域中仅被设置于比宽度方向两侧的前腿围弹性部件与后腿围弹性部件的交叉位置靠宽度方向中央侧的位置处,

关于所述前腿围弹性部件和后腿围弹性部件,腿开口的缘与最接近腿开口的缘的弹性部件在与腿开口的缘的切线垂直的方向上的间隔为10mm以上,

在比宽度方向两侧的前腿围弹性部件与后腿围弹性部件的交叉位置靠宽度方向中央侧的位置处具有将前腿围弹性部件和后腿围弹性部件细细地切断而成的非伸缩区域。

2. 根据权利要求1所述的平角裤型一次性尿布,其特征在于,

前腿围弹性部件的群中的弹性部件的相互间隔和后腿围弹性部件的群中的弹性部件的相互间隔随着朝向宽度方向中央侧而变窄。

## 平角裤型一次性尿布

### 技术领域

[0001] 本发明涉及提高了针对大腿内侧的合身性的平角裤型一次性尿布。

### 背景技术

[0002] 短裤型一次性尿布一般是具有如下部分的结构：外装体，其具有腰开口和一对腿开口，且从前侧的腰开口的缘遍及至后侧的腰开口的缘；含有吸收体的内装体，其被设置于该外装体中的至少裆间部；以及侧封部，其将外装体中的前侧的两侧部和后侧的两侧部接合在一起。

[0003] 另外，作为短裤型一次性尿布的一个形态，还知道具有包围大腿的根侧的一对裤筒部的平角裤型（也被称作齐臀裤形状（一分丈形状）或拳击短裤型）一次性尿布。作为使裤筒部的结构简化的平角裤型一次性尿布，已知如下的结构：在外装体的裆间部具有分别伸出到比吸收体的外切矩形靠宽度方向一侧和另一侧的位置处的一对大腿内侧接触部分，包括这些大腿内侧接触部分在内的沿着腿开口的缘的部分成为包围大腿的根侧的一对裤筒部（例如参照专利文献1~5）。

[0004] 在这样的平角裤型一次性尿布中，与其它类型的短裤型一次性尿布相同，为了提高针对身体的合身性，将各种弹性部件以伸长状态固定于外装体。特别是，为了把握平角裤型一次性尿布的裤筒部的合身性，以如下图案安装于外装体的前后两侧的前腿围弹性部件和后腿围弹性部件很重要：从一个侧封部起沿着腿开口的缘朝向宽度方向中央，横穿宽度方向中央后朝向另一个腿开口，并沿着另一个腿开口到达另一个侧封部。

[0005] 在具有这样的前腿围弹性部件和后腿围弹性部件的结构中，如果以前腿围弹性部件的至少一根和后腿围弹性部件的至少一根在一个腿开口的缘与另一个腿开口的缘之间的区域即中间区域的宽度方向两侧相交叉的图案，来安装前腿围弹性部件和后腿围弹性部件，则腿围弹性部件沿着腿开口连续地存在，因此具有裤筒部的合身性优异这样的优点。

[0006] 另外，在平角裤型一次性尿布中，还知道如下的结构：为了兼顾针对腿部周围的合身性和吸收量，吸收体的前后方向中间部成为宽度比其前后两侧窄的收窄部（例如参照专利文献2）。

[0007] 专利文献1：日本特开2006-230920号公报

[0008] 专利文献2：日本特开2007-061335号公报

[0009] 专利文献3：日本特开2010-82133号公报

[0010] 专利文献4：日本特开2010-227505号公报

[0011] 专利文献5：日本特开5208965号公报

[0012] 专利文献6：日本特开4439150号公报

[0013] 可是，如果前腿围弹性部件和后腿围弹性部件的交叉位置位于比吸收体的收窄部的侧缘靠外侧处，则该交叉位置附近的前腿围弹性部件和后腿围弹性部件的收缩力在宽度方向上作用而将大腿内侧接触部分向宽度方向中央侧牵引，结果是，大腿内侧接触部分的尺寸变短，使得穿着感恶化或者容易在与肌肤之间产生间隙，因此不是优选的。

## 发明内容

[0014] 因此,本发明的主要课题在于,防止大腿内侧接触部分的在宽度方向上的收缩,从而防止穿着感的恶化或间隙的产生。

[0015] 解决了上述课题的本发明的代表性的方式如下。

[0016] <第1方式>

[0017] 一种平角裤型一次性尿布,外装体,其具有腰开口和一对腿开口,且从前侧的腰开口的缘遍及至后侧的腰开口的缘;含有吸收体的内装体,其被设置于该外装体的至少裆间部;以及侧封部,其将外装体的前侧的两侧部和后侧的两侧部接合在一起,所述吸收体的前后方向中间部成为宽度比该前后方向中间部的前后两侧的宽度窄的收缩部,所述外装体的裆间部具有分别伸出至比所述吸收体的外切矩形靠宽度方向一侧和宽度方向另一侧的位置处的一对大腿内侧接触部分,包含这些大腿内侧接触部分在内的沿着所述腿开口的缘的部分成为包围大腿的根侧的一对裤筒部,在所述外装体的前侧,具有以如下这样的图案安装的一根或不互相交叉的多根细长状的前腿围弹性部件:从一个所述侧封部起沿着所述腿开口的缘朝向宽度方向中央,横穿宽度方向中央后朝向另一个所述腿开口,并沿着所述另一个腿开口的缘到达另一个所述侧封部,在所述外装体的后侧,具有以如下这样的图案安装的一根或不互相交叉的多根细长状的后腿围弹性部件:从一个所述侧封部起沿着所述腿开口的缘朝向宽度方向中央,横穿宽度方向中央后朝向另一个所述腿开口,并沿着所述另一个腿开口的缘到达另一个所述侧封部,所述前腿围弹性部件和后腿围弹性部件被以如下这样的图案安装:所述前腿围弹性部件的至少一根和所述后腿围弹性部件的至少一根在一个所述腿开口的缘与另一个所述腿开口的缘之间的区域即中间区域的宽度方向两侧相交叉,其特征在于,最靠腿开口的缘侧的前腿围弹性部件与后腿围弹性部件的交叉位置的宽度方向位置位于与所述收缩部的宽度最窄的部分的侧缘相同的位置或者比所述收缩部的宽度最窄的部分的侧缘靠宽度方向中央侧,在所述裆间部不具有所述前腿围弹性部件和后腿围弹性部件以外的弹性部件。

[0018] (作用效果)

[0019] 在本方式中,最靠腿开口的缘侧的前腿围弹性部件与后腿围弹性部件的交叉位置的宽度方向位置位于与收缩部的宽度最窄的部分相同、或者更靠宽度方向中央侧处,并且在裆间部不具有前腿围弹性部件和后腿围弹性部件以外的弹性部件,因此,前腿围弹性部件和后腿围弹性部件的收缩力不容易将大腿内侧接触部分向宽度方向中央侧牵引,从而能够抑制大腿内侧接触部分的尺寸缩短,还能够防止穿着感的恶化或间隙的产生。

[0020] <第2方式>

[0021] 根据第1方式的平角裤型一次性尿布,所述外装体与所述内装体的接合区域即内装体接合部在所述中间区域中仅被设置于比宽度方向两侧的前腿围弹性部件与后腿围弹性部件的交叉位置靠宽度方向中央侧的位置处。

[0022] (作用效果)

[0023] 在本方式中,在一个腿开口的缘与另一个腿开口的缘之间的区域即中间区域中,内装体接合部仅被设置于比宽度方向两侧中的前腿围弹性部件与后腿围弹性部件的交叉位置靠宽度方向中央侧处,前腿围弹性部件和后腿围弹性部件没有与内装体一起伸缩,因此,前腿围弹性部件和后腿围弹性部件交叉并沿着腿开口在实质上连续,并且在包含前腿

围弹性部件和后腿围弹性部件的交叉位置在内的部分处,合身性不降低。

[0024] <第3方式>

[0025] 根据第1或2方式的平角裤型一次性尿布,关于所述前腿围弹性部件和后腿围弹性部件,腿开口的缘与最接近腿开口的缘的弹性部件在与腿开口的缘的切线垂直的方向上的间隔为10mm以上。

[0026] (作用效果)

[0027] 如果腿开口的缘和最接近腿开口的缘的弹性部件之间的间隔较窄,则前腿围弹性部件和后腿围弹性部件的交叉位置容易接近腿开口的缘,而难以位于比吸收体中的收窄部的宽度最窄的部分的侧缘靠宽度方向的中央侧的位置处。因此,优选如本方式这样使该间隔为10mm以上。

[0028] <第4方式>

[0029] 根据第1~3中的任意一个方式的平角裤型一次性尿布,在比宽度方向两侧的前腿围弹性部件与后腿围弹性部件的交叉位置靠宽度方向中央侧的位置处具有将前腿围弹性部件和后腿围弹性部件细细地切断而成的非伸缩区域。

[0030] (作用效果)

[0031] 如果基于前腿围弹性部件和后腿围弹性部件而成的伸缩区域被设置至比宽度方向两侧中的前腿围弹性部件与后腿围弹性部件的交叉位置靠宽度方向中央侧处为止,则不仅吸收体在宽度方向上收缩而导致穿着感恶化,而且还存在如下担忧:大腿内侧接触部分被向宽度方向中央侧牵引,从而导致大腿内侧接触部分的尺寸变短。因此,优选如本方式这样一边使前腿围弹性部件和后腿围弹性部件交叉来维持连续性,一边在比它们靠宽度方向中央侧处形成非伸缩区域。

[0032] <第5方式>

[0033] 根据第4方式的平角裤型一次性尿布,前腿围弹性部件的群中的弹性部件的相互间隔和后腿围弹性部件的群中的弹性部件的相互间隔随着朝向宽度方向中央侧而变窄。

[0034] (作用效果)

[0035] 在本方式中,即使前腿围弹性部件和后腿围弹性部件的切断位置稍微偏移、或者切断的弹性部件未被固定而在伸缩方向上移动,任意的腿围弹性部件和任意的后腿围弹性部件也交叉,从而前腿围弹性部件和后腿围弹性部件的连续性容易沿着腿开口的缘从前身部分的侧封部残留至后身部分的侧封部,因此是优选的。

[0036] 如上,根据本发明,具有如下等优点:能够防止大腿内侧接触部分的在宽度方向上的收缩,从而能够防止穿着感的恶化和间隙的产生。

## 附图说明

[0037] 图1是展开状态下的平角裤型一次性尿布的俯视图(内表面侧)。

[0038] 图2是展开状态下的平角裤型一次性尿布的俯视图(外表面侧)。

[0039] 图3是内装体的俯视图。

[0040] 图4是沿图1中的4-4线的剖视图。

[0041] 图5是沿图1中的2-2线的剖视图。

[0042] 图6是沿图1中的3-3线的剖视图。

- [0043] 图7是平角裤型一次性尿布的穿着状态下的从前方斜下观察的立体图。
- [0044] 图8是示出弹性部件的切断图案的俯视图。
- [0045] 图9是示出粘接剂涂敷图案的俯视图。
- [0046] 图10是图2的重要部位放大俯视图。
- [0047] 图11是其它方式的重要部位放大俯视图。
- [0048] 图12是示出腿围弹性部件的其它图案的俯视图。
- [0049] 图13是展开状态下的平角裤型一次性尿布的俯视图(外表面侧)。
- [0050] 图14是展开状态下的平角裤型一次性尿布的重要部位放大俯视图。
- [0051] 图15是展开状态下的平角裤型一次性尿布的俯视图(外表面侧)。
- [0052] 图16是图15的重要部位放大俯视图。
- [0053] 标号说明
- [0054] 10:内装体;11:顶片;12:不透液性片;13:吸收体;13N:收窄部;14:包装片;15:褶裥片;16:褶裥部弹性部件;17:扩散槽;18:内装体接合部;19:非伸缩区域;20:外装体;20C:折返部分;21:侧封部;22:中间区域;24:腰弹性部件;25:腰下方部弹性部件;26:后腿围弹性部件;27:前腿围弹性部件;28:裆间部;29:腿开口的缘;30:裤筒部;31:大腿内侧接触部分;B:后身部分;BS:立体褶裥部;C1:交叉位置;F:前身部分;LD:前后方向;WD:宽度方向。

### 具体实施方式

[0055] 下面,参照附图对本发明的一个实施方式进行详细的说明。另外,“伸长率”这一术语表示使自然长度为100%时的值。另外,图中的点纹部分表示热熔粘接剂等接合手段。

[0056] 图1~图10示出了平角裤型一次性尿布。该平角裤型一次性尿布(以下,也仅称为尿布。)具有:外装体20,其具有腰开口和一对腿开口,且从前身部分F的腰开口的缘遍及至后身部分B的腰开口的缘;含有吸收体13的内装体10,其被设置于该外装体20中的至少裆间部28;以及侧封部21,其将外装体20中的前侧的两侧部和后侧的两侧部接合在一起。另外,外装体20的裆间部28具有分别伸出到比吸收体13的外切矩形(是指在展开状态下的俯视图与吸收体13外切的假想矩形,在本方式中,吸收体13的外切矩形的一对对边与内装体10的两侧缘大致相等)靠宽度方向一侧和另一侧处的一对大腿内侧接触部分31,包括这些大腿内侧接触部分31在内的沿着腿开口的缘29的部分成为包围大腿的根侧的一对裤筒部30。在制造时,在通过热熔粘接剂等接合手段将内装体10接合于外装体20后,将内装体10和外装体20在前身部分F和后身部分B的边界、即前后方向(纵向)中央处折叠,使它们的两侧部相互通过热熔接或热熔粘接剂等接合在一起而形成侧封部21,由此成为形成有腰开口和一对的腿开口的平角裤型一次性尿布。

[0057] (内装体的结构例)

[0058] 如图3~图6所示,内装体10具有使吸收体13介于由无纺布等构成的透液性的顶片11与由聚乙烯等构成的不透液性片12之间的结构,并对透过了顶片11的排泄液进行吸收保持。内装体10的平面形状并不特别限定,但一般如图示方式那样设定为大致长方形。

[0059] 作为覆盖吸收体13的正面侧而形成成为肌肤抵接面的顶片11,优选使用有孔或无孔的无纺布、或者多孔性塑料片等。构成无纺布的面料纤维除了能够使用聚乙烯或聚丙烯等烯烃系、聚酯系、以及聚酰胺系等合成纤维之外,还能够使用人造丝或铜氨纤维等再生纤

维、以及棉等天然纤维,从而能够使用通过水刺法、纺粘法、热轧法、熔喷法、针刺法等适当的加工方法所得到的无纺布。在这些加工方法中,水刺法在富于柔韧性和悬垂性的方面优异,热轧法在蓬松和柔软方面优异。在顶片11上形成有多个透孔的情况下,尿液等迅速被吸收,从而使得干爽性优异。在图示方式中,顶片11将吸收体13的侧缘部卷入并延伸至吸收体13的背面侧,但不限于此。

[0060] 关于覆盖吸收体13的背面侧的不透液性片12,虽然可以使用聚乙烯或聚丙烯等不透液性塑料片,但近年来从防止闷湿的观点考虑而优选使用具有透湿性的片。作为该阻水/透湿性片,可以列举出通过下述方法获得的微多孔性片:将无机填充材料在例如聚乙烯或聚丙烯等烯烃树脂中熔融混炼而形成片之后,沿单轴或双轴方向拉伸。

[0061] 作为不透液性片12,希望使用不透明的片,以免大便或尿等的褐色显露出来。作为不透明化,优选使用在塑料中添加碳酸钙、氧化钛、氧化锌、白炭黑、粘土、滑石、硫酸钡等颜料或填充材料并进行薄膜化而成的片。在图示方式中,不透液性片12与顶片11一起在吸收体13的宽度方向两侧向背侧折返,但不限于此。

[0062] 作为吸收体13,可以使用公知的材料,例如可以使用以纸浆纤维的积纤体、醋酸纤维素等的长丝的集合体、或者无纺布作为主体,并根据需要混合并固定高吸收性聚合物等而成的材料。考虑到形状和对聚合物的保持等,可以根据需要而利用绉纸等具有透液性和液体保持性的包装片14来包装该吸收体13。

[0063] 吸收体13的整体形状形成为在包含裆间部28在内的前后方向范围内具有宽度比其前后两侧窄的收窄部13N的大致沙漏状。收窄部13N的尺寸可以适当地决定,可以将收窄部13N的前后方向长度设定为尿布全长的大约20~50%,可以将其最窄的部分13m的宽度设定为吸收体13的全宽的大约40~60%。在具有这样的收窄部13N的情况下,如果内装体10的平面形状形成为大致长方形,则在内装体10的与吸收体13的收窄部13N相对应的部分形成有不具有吸收体13的多余部分。

[0064] 如图1、图3~图5所示,如果在吸收体13的宽度方向中间部具有在前后方向上延伸的扩散槽17,则尿在前后方向上的扩散性得到提高,因此是优选的。根据尿的扩散性的观点,优选的是,扩散槽延伸至比一个腿开口的缘与另一个腿开口的缘之间的区域即中间区域靠前后两侧的位置处。关于扩散槽17,可以在宽度方向中央仅设置一个,但也可以在宽度方向上隔开间隔地设置两个。在图示方式中,扩散槽17呈直线状延伸,但也可以呈曲线状延伸。

[0065] 扩散槽17优选是如图示方式那样在厚度方向上贯通吸收体13的缝隙,但也可以是设置于吸收体13的正反侧中的一侧且在厚度方向上不贯通的凹部。在吸收体13上形成凹部的情况下,除了通过使凹部的形成位置处的单位面积重量比周围小来形成之外,也可以通过压花加工来压缩凹部的形成位置而形成。

[0066] 扩散槽形成区域只要设置于吸收体13的宽度方向中间部,则其位置并不限定,但通常优选是宽度方向中央,优选使其宽度(在一个的情况下,为扩散槽的宽度17d)为吸收体13的全宽13w的5~20%。另外,扩散槽17的前后方向长度17L可以适当地决定,例如可以为吸收体13的全长的大约30~70%。

[0067] 在内装体10的两侧部,形成有适合腿围的立体褶裥部BS。关于该立体褶裥部BS,如图5和图6所示,利用通过折返而成为双层的褶裥片15形成有:固定部,其被固定于内装体10

的背面的侧部；主体部，其从该固定部经过内装体10的侧方并延伸至内装体10的正面的侧部；倒伏部分，其是主体部的前后端部以倒伏状态固定于内装体10的正面的侧部而形成的；以及自由部分，其是使该倒伏部分之间不固定而形成的。作为褶裥片15，适合采用疏水性的无纺布。

[0068] 另外，在双层的褶裥片15之间，在自由部分的末端部等配设有细长状的褶裥部弹性部件16。褶裥部弹性部件16用于下述用途：在产品状态下，如在图5中以双点划线所示，借助弹性伸缩力使自由部分立起而形成立体褶裥部BS。

[0069] 作为褶裥部弹性部件16，可以采用通常所使用的苯乙烯系橡胶、烯炔系橡胶、聚氨酯系橡胶、酯系橡胶、聚氨酯、聚乙烯、聚苯乙烯、苯乙烯丁二烯聚合物、硅、聚酯等材料。另外，为了不容易从外侧看到，适合配设成：粗细为925dtex以下，伸长率为150~350%，间隔为10.0mm以下。并且，作为褶裥部弹性部件16，除了图示形态那样的线状外，也可以采用具有一定程度的宽度的带状。

[0070] 用于褶裥片15的无纺布并不特别限定，除了能够使用由聚乙烯或聚丙烯等烯炔系、聚酯系、以及聚酰胺系等合成纤维所构成的无纺布之外，还能够使用由人造丝或铜氨纤维等再生纤维、棉等天然纤维所构成的无纺布，另外，能够通过纺粘法、热轧法、熔喷法、针刺法等适当的加工方法来制造。特别是，作为褶裥片15，为了防止尿等透过，希望使用涂敷有硅系、石蜡金属系、烷基氯化铬(alkyl chromic chloride)系疏水剂等的疏水处理无纺布。

[0071] (外装体的结构例)

[0072] 在外装体20中，也如图4所示，配设有用于赋予伸缩性的各种弹性部件24~27，至少具有弹性部件的区域(在图示方式中为整个区域)具有多个片层，弹性部件24~27被夹在这些片层之间。对于多个片层，除了分别由一张片材形成外，也可以将一张片材折返而形成。图示方式的外装体20形成为由按压片20A和背片20B构成的2层结构，其中，所述按压片20A和背片20B分别由无纺布等构成，在按压片20A与背片20B之间、以及将背片20B在腰开口缘处向内表面侧折返而成的折返部分20C的无纺布之间，配设有各种弹性部件24~27，从而赋予了伸缩性。

[0073] 外装体20成为前后方向LD的中间收窄的大致沙漏形状，该收窄部的两侧缘分别成为腿开口的缘29。并且，如前所述，在外装体20的裆间部28具有分别伸出到比吸收体13的外切矩形靠宽度方向WD的一侧和另一侧的位置处的一对大腿内侧接触部分31，包括这些大腿内侧接触部分31在内的沿着腿开口的缘29的部分成为包围大腿的根侧的一对裤筒部30。大腿内侧接触部分31的尺寸只要对应于裤筒部30的长度适当地确定即可，但在通常的情况下，优选使外装体20的宽度最窄的部分处的大腿内侧接触部分31的宽度 $31x$ 为尿布全长Y的大约1~5%。另外，如图14所示，优选的是，在前身部分F中，当从腿开口的缘29上的最靠宽度方向中央侧的假想点P1起相对于宽度方向以20度的角度 $\theta_1$ 引出朝向宽度方向外侧且朝向腰侧的假想直线L1时，具有交点P2，其中，该交点P2是该假想直线L1与具有侧封部21的前后方向范围中的外装体20的侧缘的交点，从该交点P2至腿开口的缘29的前后方向间隔 $30f$ 优选是外装体20的宽度最窄的部分处的大腿内侧接触部分31的宽度 $31x$ 以上，且优选是大致相同。另一方面，优选的是，在后身部分B中，当从腿开口的缘29上的最靠宽度方向中央侧的假想点P1起相对于宽度方向以30度的角度 $\theta_2$ 引出朝向宽度方向外侧且朝向腰侧的假想

直线L2时,具有交点P3,其中,该交点P3是该假想直线L2与具有侧封部21的前后方向范围中的外装体20的侧缘的交点,从该交点P3至腿开口的缘29的前后方向间隔30b既可以是外装体20的宽度最窄的部分处的大腿内侧接触部分31的宽度31x以下,也可以是以上。

[0074] 在图示方式的外装体20中,在前身部分F和后身部分B的各自中具备:腰弹性部件24,其沿着宽度方向WD且配置于腰开口附近23;腰下方部弹性部件25,其沿着宽度方向WD且配置于比腰弹性部件24靠腿开口侧的位置;以及不互相交叉而是隔开间隔地配置的多根前腿围弹性部件27和后腿围弹性部件26,它们以如下图案一边弯曲一边延伸:从一个侧封部21起沿着腿开口的缘29朝向宽度方向WD中央,横穿宽度方向WD中央后朝向另一个腿开口,并沿着另一个腿开口的缘29到达另一个侧封部21。这些弹性部件24~27在沿着各自的延伸方向以规定的伸长率伸长的状态下被固定,并在固定时的伸长状态与自然长状态之间和外装体20一起伸缩。并且,在本外装体20中,没有设置如下这样的腿围弹性部件:其沿着腿开口的缘29从前身部分F的侧封部21起以一根的方式连续至后身部分B的侧封部21。

[0075] 腰弹性部件24是在纵向上隔开间隔地配置于使前身部分F和后身部分B接合而成的侧封部21的前后方向范围中的腰开口附近23的多根橡胶线等细长状弹性部件,其用于对尿布的腰开口附近23进行紧固而使其合身。该腰弹性部件24在图示例中使用了多根橡胶线,但也可以代替橡胶线而使用例如带状的伸缩部件。另外,图示方式的腰弹性部件24被夹持于腰部处的背片20B的折返部分20C的无纺布之间,但也可以夹持于按压片20A与背片20B之间。

[0076] 腰下方部弹性部件25是在纵向上隔开间隔地配置于具有侧封部21的前后方向范围中的比腰弹性部件24靠腿开口侧的范围内的多根橡胶线等细长状弹性部件,其用于对尿布的腰围区域中的除了腰开口附近23之外的几乎整体进行紧固而使其合身。并且,关于腰弹性部件24与腰下方部弹性部件25的边界,该边界除了位于弹性部件的粗细或伸长率等伸缩特性发生变化的位置处之外,在伸缩特性不发生变化的情况下,位于内装体10的腰侧的缘处。对于腰下方部弹性部件25,希望如图示方式那样不在裆间部28中设置,另外,在中间区域22的前后两侧,可以如图示方式那样进行设置,但也可以不设置。

[0077] 在后身部分B的外装体20中,与腰下方部弹性部件25分开配设的后腿围弹性部件26是橡胶线等细长状弹性部件,至少一根、优选是多根沿着穿过后身部分B的裤筒部30的规定的曲线进行配置。后腿围弹性部件26可以是一根,但优选是多根,在图示例中,是5根橡胶线等细长状弹性部件,这些后腿围弹性部件26没有互相交叉,而是隔开间隔地配置。关于该后腿围弹性部件26的群,并不是将弹性部件以使间隔紧密的方式实质上配置成一束,而是以形成包含后身部分B的裤筒部30在内的规定的伸缩区域的方式隔开3~20mm、优选是大约6~16mm的间隔配置3根以上、优选配置4根以上。

[0078] 在前身部分F的外装体20中,与腰下方部弹性部件25分开配设的前腿围弹性部件27是橡胶线等细长状弹性部件,至少一根、优选是多根沿着穿过前身部分F的裤筒部30的规定的曲线进行配置。前腿围弹性部件27可以是一根,但优选是多根,在图示例中,是5根橡胶线等细长状弹性部件,这些前腿围弹性部件27没有互相交叉,而是隔开间隔地配置。关于该前腿围弹性部件27的群,也并不是将弹性部件以使间隔紧密的方式实质上配置成一束,而是以形成包含前身部分F的裤筒部30在内的规定的伸缩区域的方式隔开3~20mm、优选是大约6~16mm的间隔配置3根以上、优选配置4根以上。前腿围弹性部件27的根数优选与后腿围

弹性部件26的根数相同,但在必要时,也可以相应地设为不同的根数。

[0079] 前腿围弹性部件27和后腿围弹性部件26即可以在整体上不弯曲,也可以部分地具有直线状的部分。

[0080] 作为前腿围弹性部件27和后腿围弹性部件26的安装方法,可以采用例如日本特开平4-28363号公报或日本特开平11-332913号公报所记载的技术。

[0081] 如图10所示,前腿围弹性部件27和后腿围弹性部件26按照如下图案安装:前腿围弹性部件27的至少一根和后腿围弹性部件26的至少一根在一个腿开口的缘29与另一个腿开口的缘29之间的区域即中间区域22的宽度方向两侧相交叉。其结果是,前腿围弹性部件27和后腿围弹性部件26交叉并沿着腿开口在实质上连续,从而附加遍及裤筒部30的整个周向的伸缩性。关于前腿围弹性部件27和后腿围弹性部件26的交叉根数,除了如图2所示的形态那样设置成前后各一根之外,也可以如图12和图13所示的形态那样设为使所有的前腿围弹性部件27和后腿围弹性部件26交叉的形态。

[0082] 特征在于,最靠腿开口的缘29侧的前腿围弹性部件27和后腿围弹性部件26的交叉位置C1在宽度方向WD上的位置位于与收窄部13N的宽度最窄的部分13m的侧缘相同、或者更靠宽度方向WD的中央侧处,并且在裆间部28不具有前腿围弹性部件27和后腿围弹性部件26以外的弹性部件。由此,前腿围弹性部件27和后腿围弹性部件26的收缩力不容易将大腿内侧接触部分31向宽度方向WD的中央侧牵引,能够抑制大腿内侧接触部分31的尺寸缩短,还能够防止穿着感的恶化和间隙的产生。

[0083] 特别是,如果腿开口的缘29和最接近腿开口的缘29的弹性部件之间的间隔较窄,则前腿围弹性部件27和后腿围弹性部件26的交叉位置C1容易接近腿开口的缘29,而难以位于比吸收体13中的收窄部13N的宽度最窄的部分的侧缘靠宽度方向WD的中央侧的位置处。因此,对于前腿围弹性部件27和后腿围弹性部件26,腿开口的缘29和最接近腿开口的缘29的弹性部件在与腿开口的缘29的切线垂直的方向上的间隔29e优选为10mm以上,特别是在裆间部28,优选为10~50mm。

[0084] 如图8所示,可以是,在制造时,腰下方部弹性部件25、前腿围弹性部件27和后腿围弹性部件26在相对于外装体20被连续地固定后,其与内装体接合部18重合的部分的一部分或全部被按照规定的切断图案CP细细地切断而成为不伸缩的非伸缩区域19(即,与图8的切断图案CP重合的部分),从该非伸缩区域19向侧方延伸的部分成为伸缩区域(即,比图8的切断图案CP靠侧方的、连续地保留有腰下方部弹性部件25、前腿围弹性部件27和后腿围弹性部件26的部分)。这种情况下,腰下方部弹性部件25、前腿围弹性部件27和后腿围弹性部件26在从一侧的侧封部21起横穿内装体10并连续地设置至另一(相反)侧的侧封部21之后,其与内装体接合部18重合的部分的一部分或全部被细细地切断。由此,能够防止内装体10(特别是吸收体13)在宽度方向上的不必要的收缩。

[0085] 在吸收体13上具有扩散槽17的情况下,如图15和图16所示,下述方式也是优选的方式:前腿围弹性部件27和后腿围弹性部件26中的至少一方从宽度方向WD的两侧的侧封部21至少连续至与吸收体13的侧部重合的部分,并在与扩散槽17重合的部分处被切断,外装体20中的与扩散槽17重合的部分成为非伸缩区域19。特别是,更加优选的是,如图示方式那样,前腿围弹性部件27和后腿围弹性部件26中的至少一方连续至吸收体13上的侧缘与扩散槽17之间的区域的扩散槽17侧的端部,并在与扩散槽17重合的部分处被切断,外装体20中

的与扩散槽17重合的部分成为非伸缩区域19。在穿着时,在裆间部28,虽然吸收体13被两腿夹住而使得宽度缩小,但如果前腿围弹性部件27和后腿围弹性部件26中的至少一方延伸至吸收体13的侧部并在与扩散槽17重合的部分处被切断,则该弹性部件的收缩力以使扩散槽17向宽度方向两侧扩展的方式起作用,防止了扩散槽17的崩溃。特别是,在图示方式那样的平角裤型一次性尿布中的前腿围弹性部件27和后腿围弹性部件26的情况下,收缩方向与宽度方向WD所成的角变小,因此,收缩力的宽度方向分量变大,能够更加有效地防止扩散槽17的崩溃。

[0086] 并且,虽然也可以考虑利用其它弹性部件、例如腰弹性部件24和腰下方部弹性部件25,但是,由于与侧封部21对应的腰围区域的弹性部件24、25不穿过中间区域22,因此无法防止夹在两脚之间的部分即中间区域22中的扩散槽17的崩溃。另外,虽然也存在腰下方部弹性部件25被设置于中间区域22的情况,但该腰下方部弹性部件25的一端位于腿开口而不是侧封部21,因此,即使利用该腰下方部弹性部件,也无法抑制扩散槽17的崩溃。

[0087] 在利用前腿围弹性部件27和后腿围弹性部件26来防止扩散槽17崩溃的情况下,虽然未图示,但是,对于前腿围弹性部件27和后腿围弹性部件26来说,如果关于其根数和配置以前后对称的配置来进行设置,则前腿围弹性部件27和后腿围弹性部件26的收缩力的纵向分量被抵消,因此,宽度方向WD的力针对吸收体13中的扩散槽17的两侧平衡性良好地起作用,防止扩散槽17崩溃的效果变得更加良好。

[0088] 在设置为使前腿围弹性部件27的至少一根和后腿围弹性部件26的至少一根在中间区域22的宽度方向两侧相交叉(连接)的形态的情况下,在比交叉位置靠宽度方向中央侧处将前腿围弹性部件27和后腿围弹性部件26切断。在设置为使多根前腿围弹性部件27的群和多根后腿围弹性部件26的群在中间区域22的宽度方向WD的两侧相交叉的形态的情况下,如果如图13所示那样使前腿围弹性部件27的群中的弹性部件的相互间隔和后腿围弹性部件26的群中的弹性部件的相互间隔随着朝向宽度方向中央侧而变窄,则即使切断位置稍微偏移、或者切断的弹性部件未被固定而在伸缩方向上移动,任意的腿围弹性部件27和任意的后腿围弹性部件26也交叉,从而前腿围弹性部件27和后腿围弹性部件26的连续性容易沿着腿开口的缘29从前身部分F的侧封部21残留至后身部分B的侧封部21,因此是优选的。

[0089] 作为将弹性部件24~27切断来形成非伸缩区域的方法,可以采用例如日本特开2002-35029号公报、日本特开2002-178428号公报和日本特开2002-273808号公报所记载的技术。当然,也可以不将腰下方部弹性部件25、前腿围弹性部件27和后腿围弹性部件26切断,而是使它们横穿内装体10连续地配置。

[0090] 弹性部件24~27在固定时的伸长率可以适当地确定,但在通常的成人用的情况下,可以使腰弹性部件24为大约160~320%,使腰下方部弹性部件25为大约160~320%,使前腿围弹性部件27和后腿围弹性部件26为大约230~350%。特别是,在设置多根前腿围弹性部件27和后腿围弹性部件26的情况下,随着接近腿开口的缘而阶段性地提高伸长率、或者相反地阶段性地降低伸长率也是一个优选的形态。也可以代替该伸长率的变化、或者与其一起使弹性部件的粗细相同地变化。

[0091] 腰弹性部件24、腰下方部弹性部件25和腿围弹性部件26、27被夹在背片的折返部分20C之间、以及按压片20A与背片20B之间,并且通过热熔粘接剂粘接固定于这些片20A、20B。热熔粘接剂的涂敷图案可以适当地确定,但优选如图9所示那样,将用于固定腰弹性部

件24和腰下方部弹性部件25的粘接部分(热熔粘接剂B1)仅设置于腰弹性部件24的配置部分及其附近、以及腰下方部弹性部件25的配置部分及其附近。图9示出了制造工序中的热熔粘接剂B1的涂敷部位,用于将腰弹性部件24和腰下方部弹性部件25固定于两个片20A、20B的热熔粘接剂B1实质上仅被涂敷于各弹性部件24、25的配置部位及其附近。这样的粘接剂涂敷能够通过下述方法实现:利用两个片20A、20B夹住在外周面涂敷有粘接剂的腰弹性部件24和腰下方部弹性部件25。

[0092] 另一方面,用于将腿围弹性部件26、27固定于按压片20A和背片20B的热熔粘接剂B2例如如图9所示那样在宽度方向上连续地被涂敷于具有腿围弹性部件26、27的前后方向范围的整体,除此之外,虽然未图示,但也可以沿着腿围弹性部件26、27呈阶段状涂敷。

[0093] (前后压片)

[0094] 也如图1和图4所示,为了罩住在外装体20的内表面上安装的内装体10的前后端部并防止从内装体10的前后缘发生泄漏,可以设置前后压片50、60。对图示形态更详细地说明,前压片50在前身部分F内表面中的从折返部分20C的内表面至与内装体10的前端部重合的位置为止的范围内遍及整个宽度方向延伸,后压片60在后身部分B内表面中的从折返部分20C的内表面至与内装体10的后端部重合的位置为止的范围内遍及整个宽度方向延伸。如果如图示形态那样分体地安装前后压片50、60,则虽然具有面料选择的自由度变高的优点,但也存在材料或制造工序增加等缺点。因此,也可以使折返部分20C延伸至与内装体10重合的部分,来形成与前述的压片50、60同等的部分。

[0095] (内装体接合部)

[0096] 如在图10中放大后示出的那样,优选的是,外装体20和内装体10的接合区域即内装体接合部18在中间区域22中仅被设置于比宽度方向WD的两侧中的前腿围弹性部件27与后腿围弹性部件26的交叉位置C1靠宽度方向WD的中央侧处。其结果是,在中间区域22,前腿围弹性部件27和后腿围弹性部件26没有与内装体10一起伸缩,因此,前腿围弹性部件27和后腿围弹性部件26交叉并沿着腿开口的缘29在实质上连续,并且在包含前腿围弹性部件27和后腿围弹性部件26的交叉位置C1在内的部分处,合身性不降低。

[0097] 关于内装体接合部18,可以形成为如下的形态:遍及前后方向整体地仅位于比宽度方向WD的两侧中的前腿围弹性部件27与后腿围弹性部件26的交叉位置C1靠宽度方向WD的中央侧处,但是,优选如图示方式那样在比中间区域22靠前后两侧的位置处存在至比交叉位置C1靠宽度方向WD的外侧的位置为止。

[0098] 如果基于前腿围弹性部件27和后腿围弹性部件26而成的伸缩区域被设置至比宽度方向WD的两侧的前腿围弹性部件27与后腿围弹性部件26的交叉位置C1靠宽度方向WD的中央侧处为止,则吸收体13在宽度方向WD上收缩而导致穿着感恶化。因此,优选如图示方式那样一边使前腿围弹性部件27和后腿围弹性部件26交叉来维持连续性,一边在比宽度方向WD的两侧中的前腿围弹性部件27与后腿围弹性部件26的交叉位置C1靠宽度方向WD中央侧处具有将前腿围弹性部件27和后腿围弹性部件26细细地切断而成的非伸缩区域19。

[0099] 当然,也可以如图11所示那样使内装体接合部18存在至比前腿围弹性部件27和后腿围弹性部件26的交叉位置C1靠宽度方向WD的外侧处为止。

[0100] <对说明书中的用语的说明>

[0101] 只要在说明书中无特别地记载,则说明书中的以下用语具有如下含义。

[0102] • “前身部分”和“后身部分”是指以一次性尿布的前后方向中央为边界分别位于前侧和后侧的部分。

[0103] • “裆间部”是指位于穿着者的裆间而成的部分,在通常的情况下,是指如图14所示那样包含前后方向中央在内的、展开状态下的腿开口的缘29的切线与前后方向所成的锐角侧交叉角处于 $45^{\circ}$ 以下的前后方向范围28。

[0104] • “伸长率”是指设自然长为100%时的值。

[0105] • “单位面积的重量”如下测定。将样品或者试验片预备烘干后放置到标准状态(试验场所的温度为 $20 \pm 5^{\circ}\text{C}$ 、相对湿度为65%以下)的试验室或者装置内,使之为变成恒量的状态。预备烘干是指将样品或者试验片在相对湿度为10~25%、温度为不超过 $50^{\circ}\text{C}$ 的环境下使之成为恒量。另外,关于法定水分率为0.0%的纤维,也可以不进行预备烘干。使用试样选取用的模板(200mm $\times$ 250mm,  $\pm 2\text{mm}$ ),从变成恒量的状态下的试验片切取200mm $\times$ 250mm( $\pm 2\text{mm}$ )的尺寸的试样。测量样品的重量,20倍地计算出每平米的重量作为单位面积的重量。

[0106] • 吸收体的“厚度”是使用株式会社尾崎制作所的厚度测量仪(PEACOCK,表盘式厚度规,大型类型,型号为J-B(测量范围0~35mm)或型号为K-4(测量范围0~50mm)),使试样和厚度测量设备水平来测定的。

[0107] • 上述以外的“厚度”是采用自动厚度测定器(KES-G5便携压缩测量仪)在负荷为 $0.098\text{N}/\text{cm}^2$ 、加压面积为 $2\text{cm}^2$ 的条件下自动测定的。

[0108] • “展开状态”是指不收缩或不松弛地平坦展开的状态。

[0109] • 各部分的尺寸和位置关系只要没有特别记载,则是指展开状态下而不是自然长状态下的尺寸。

[0110] • 在没有关于试验或测定中的环境条件的记载的情况下,该试验或测定是在标准状态(试验场所在 $20 \pm 5^{\circ}\text{C}$ 的温度和65%的相对湿度以下)的试验室或者装置内进行。

[0111] 产业上的可利用性

[0112] 本发明能够在上述例子那样的平角裤型一次性尿布中利用。

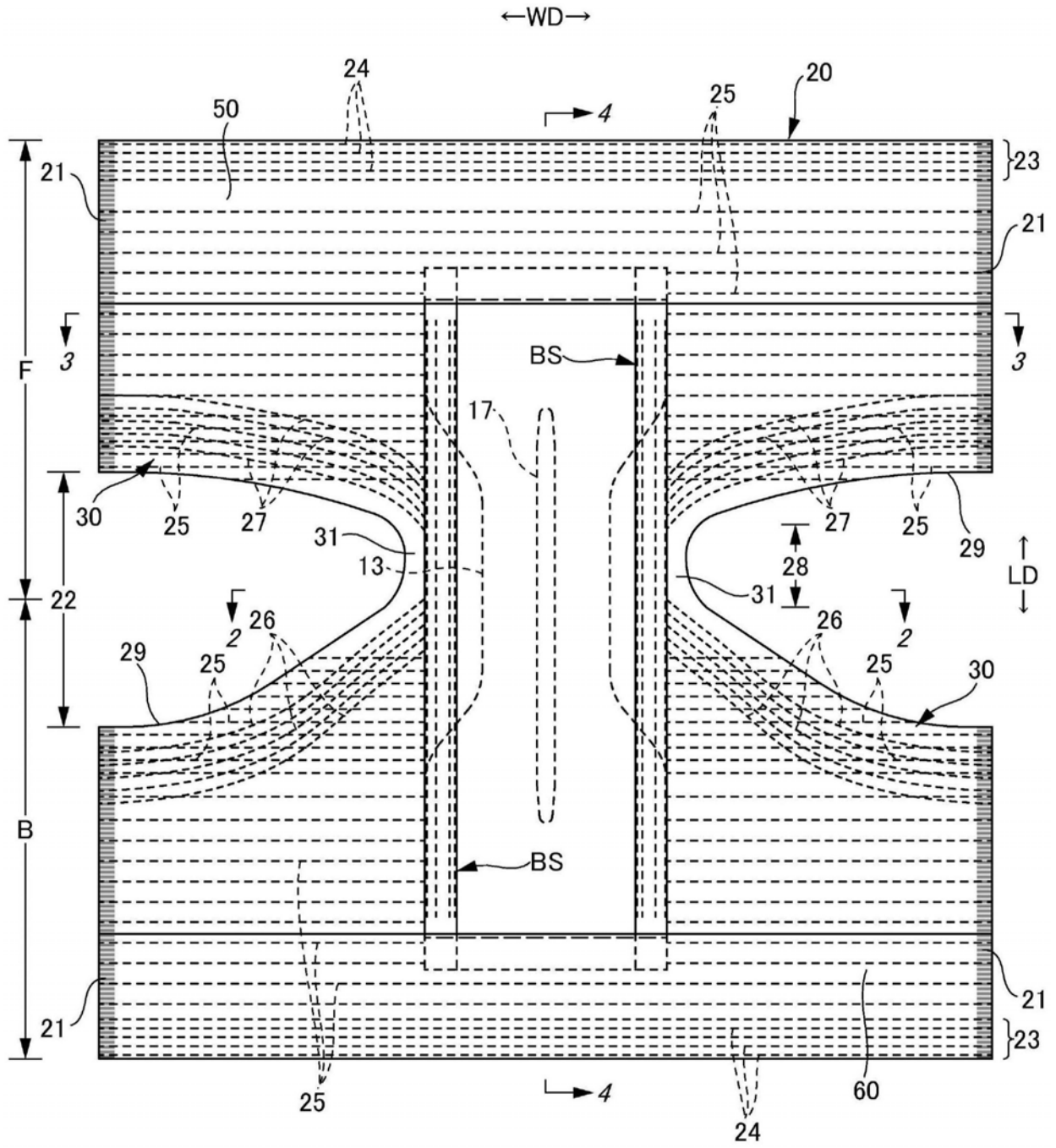


图1



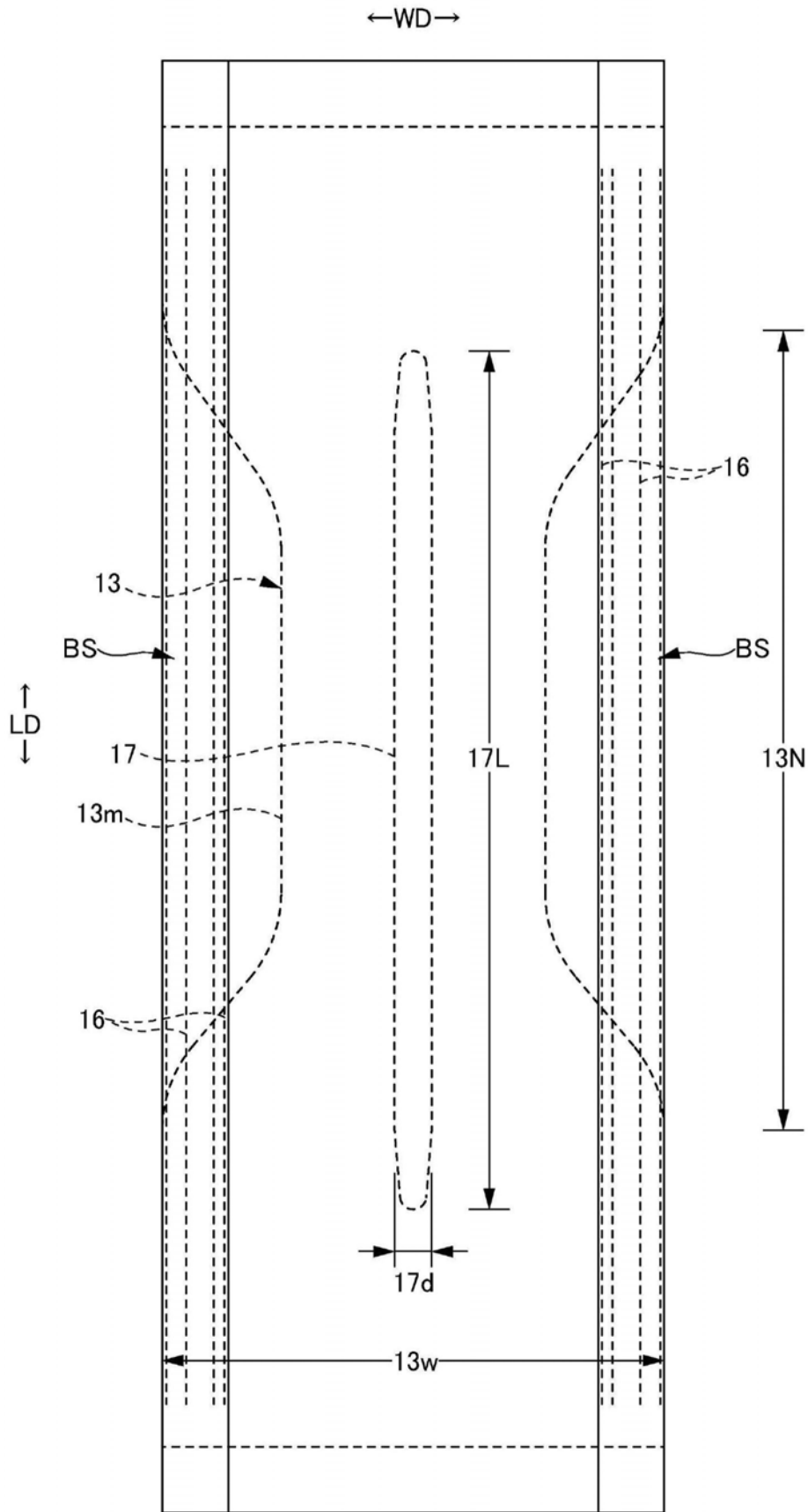


图3

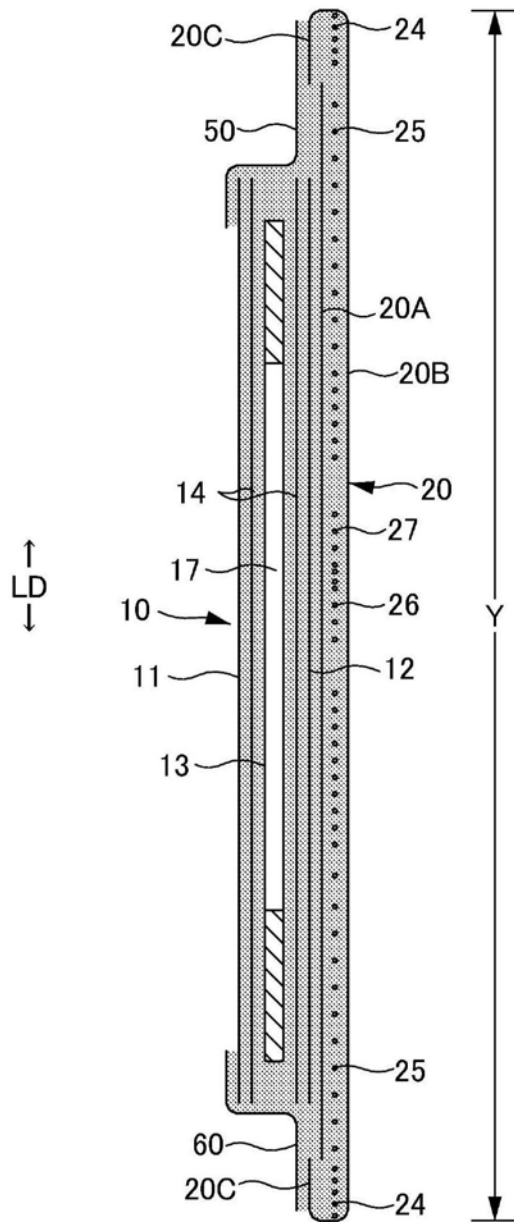


图4

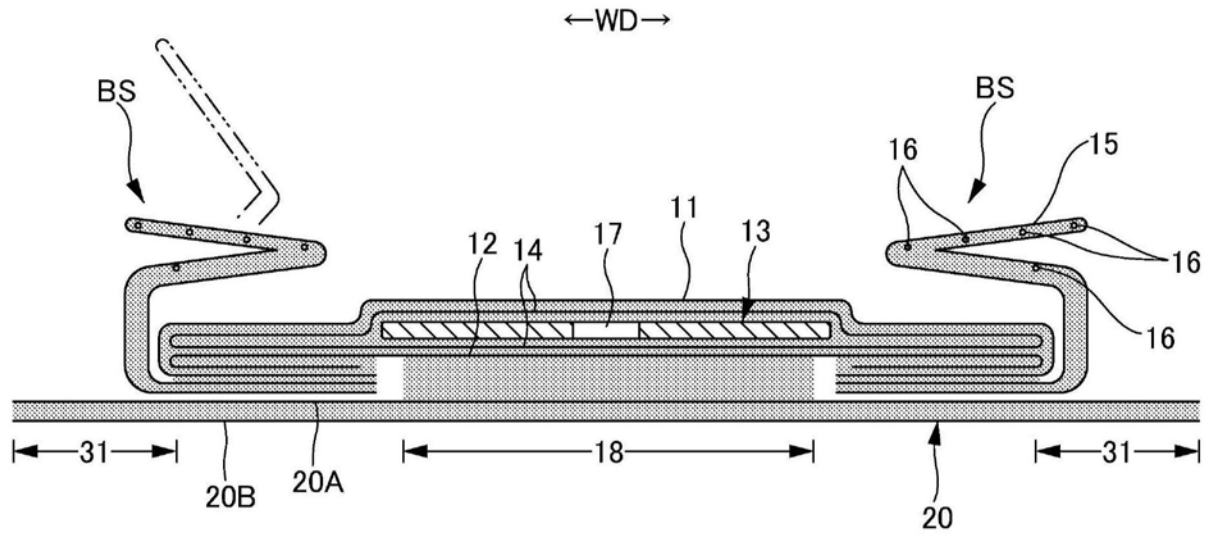


图5

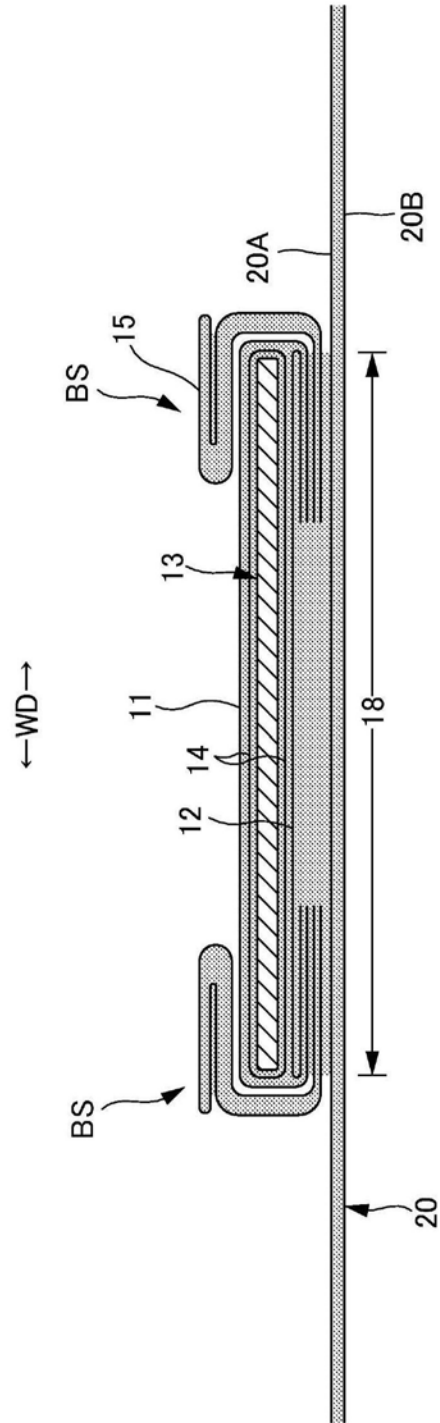


图6

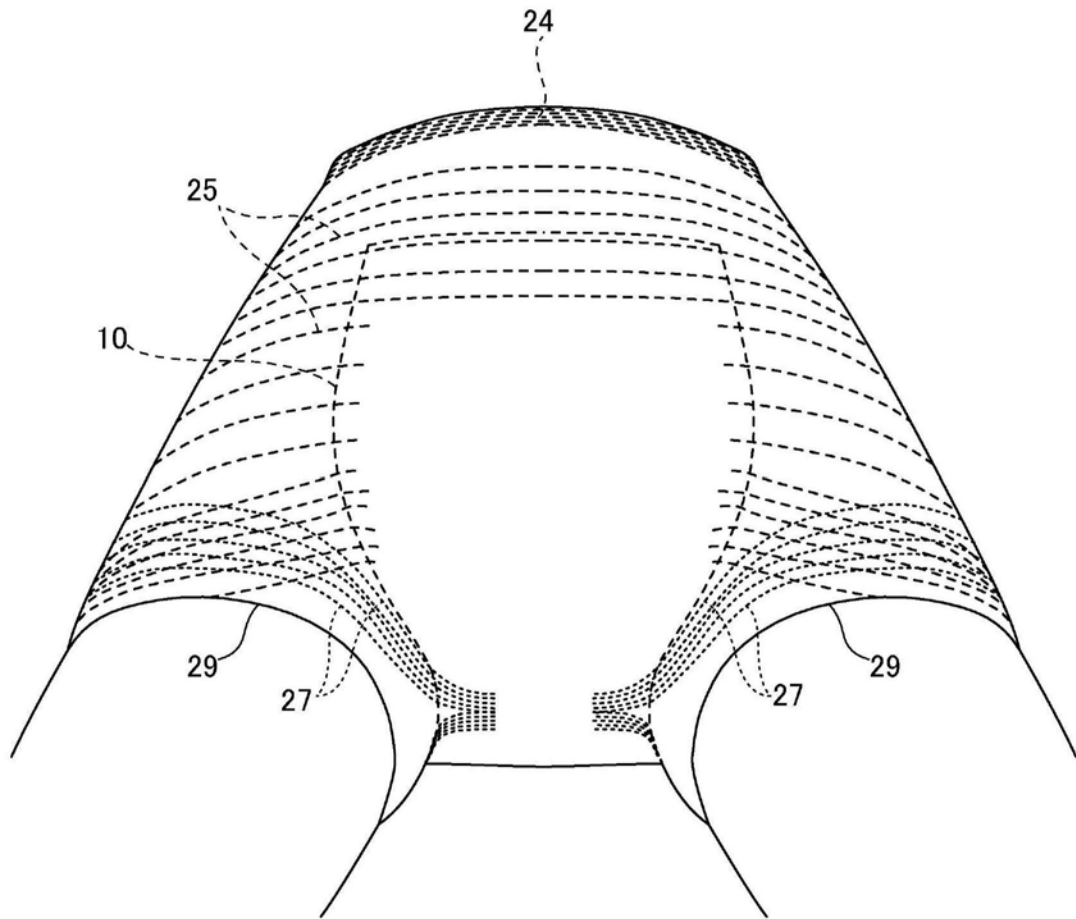


图7

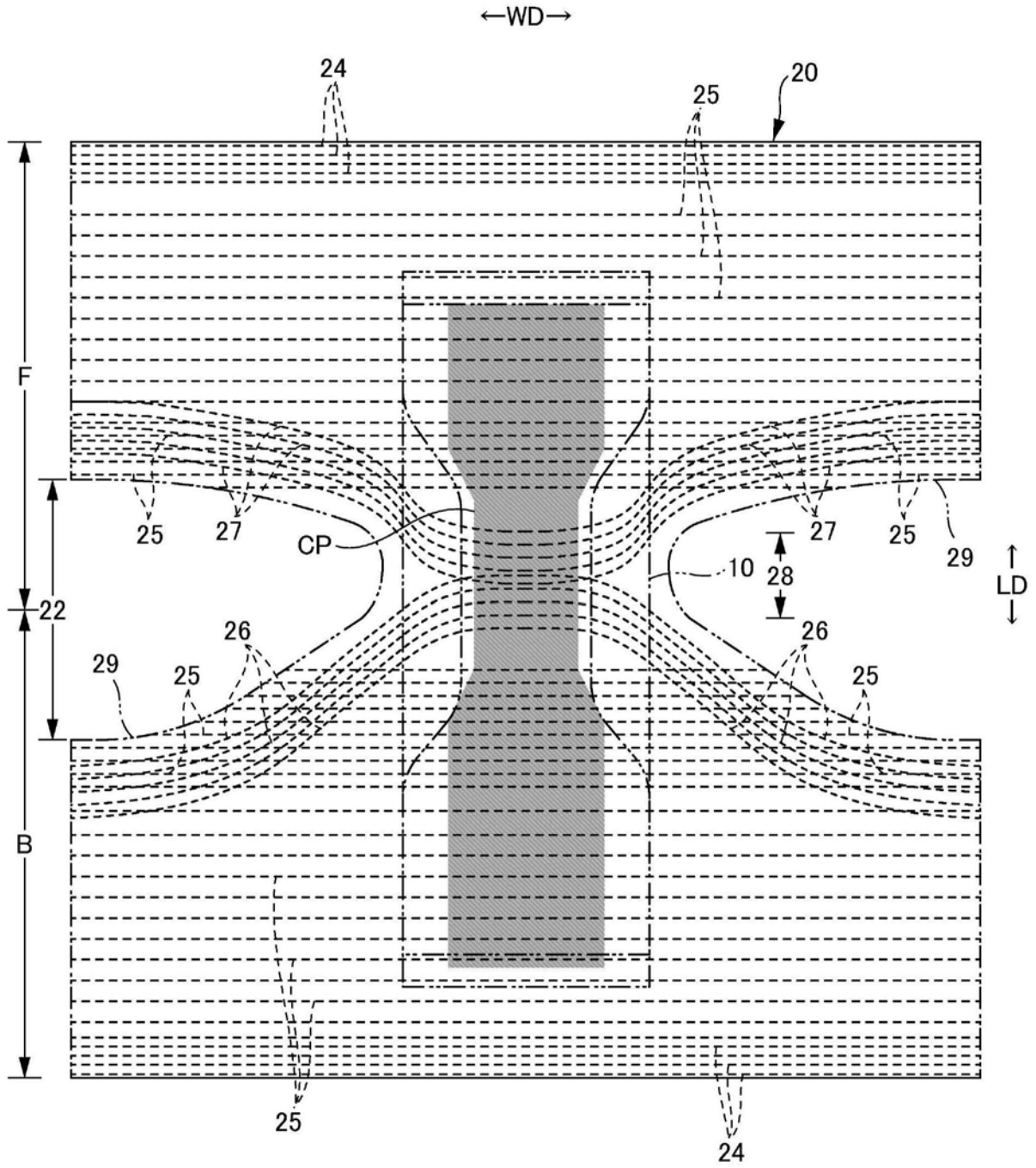


图8

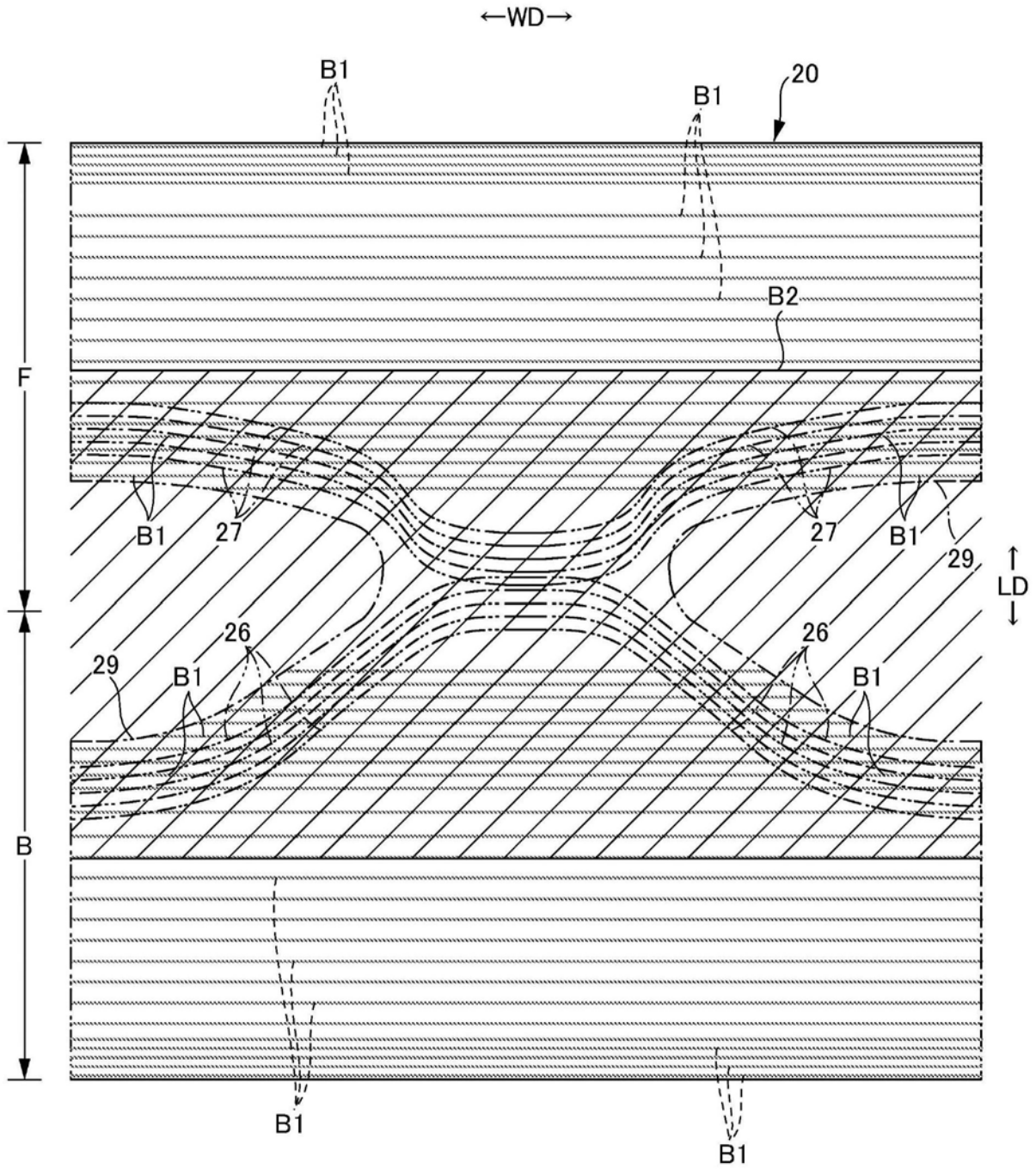


图9

←WD→

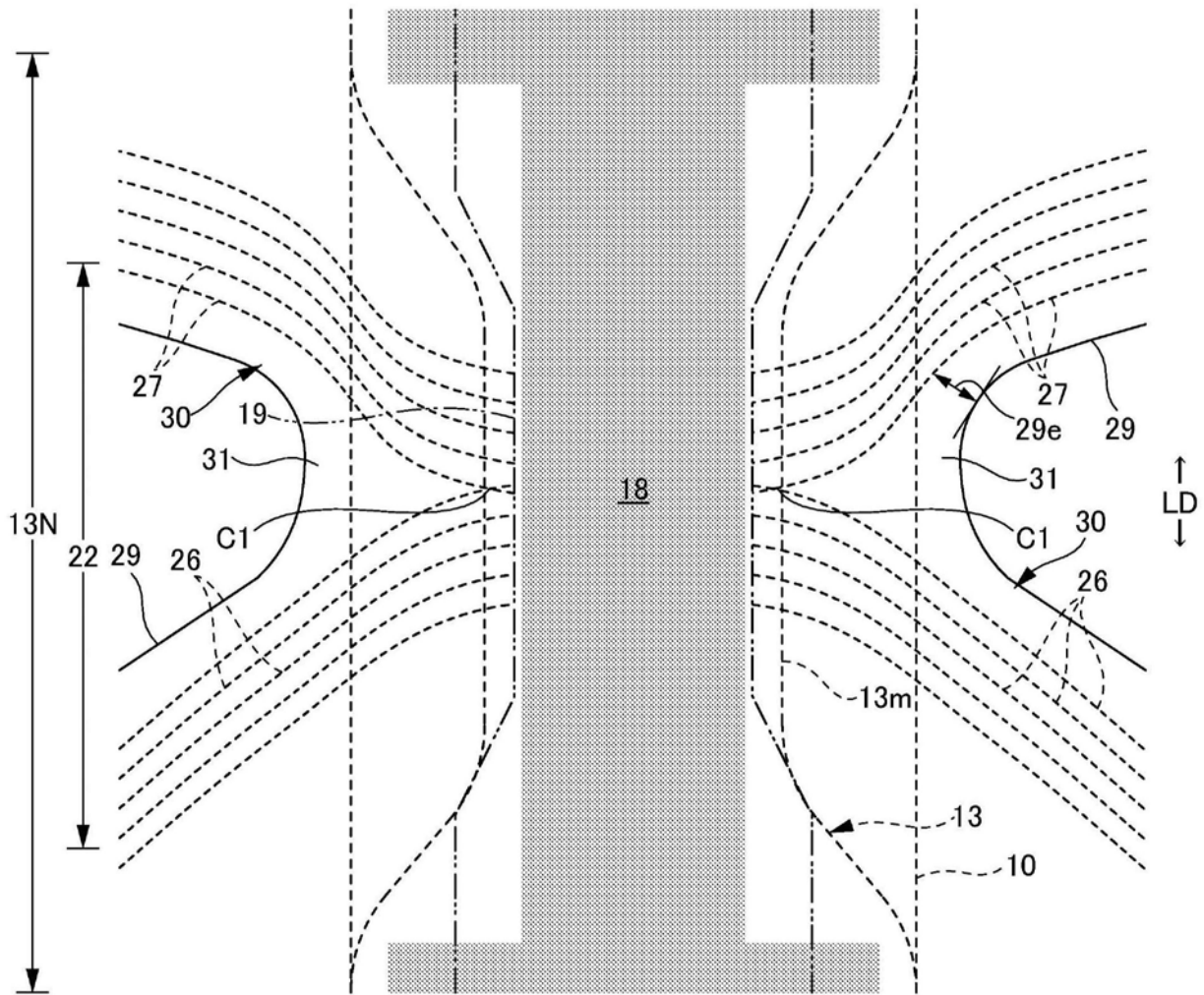


图10

←WD→

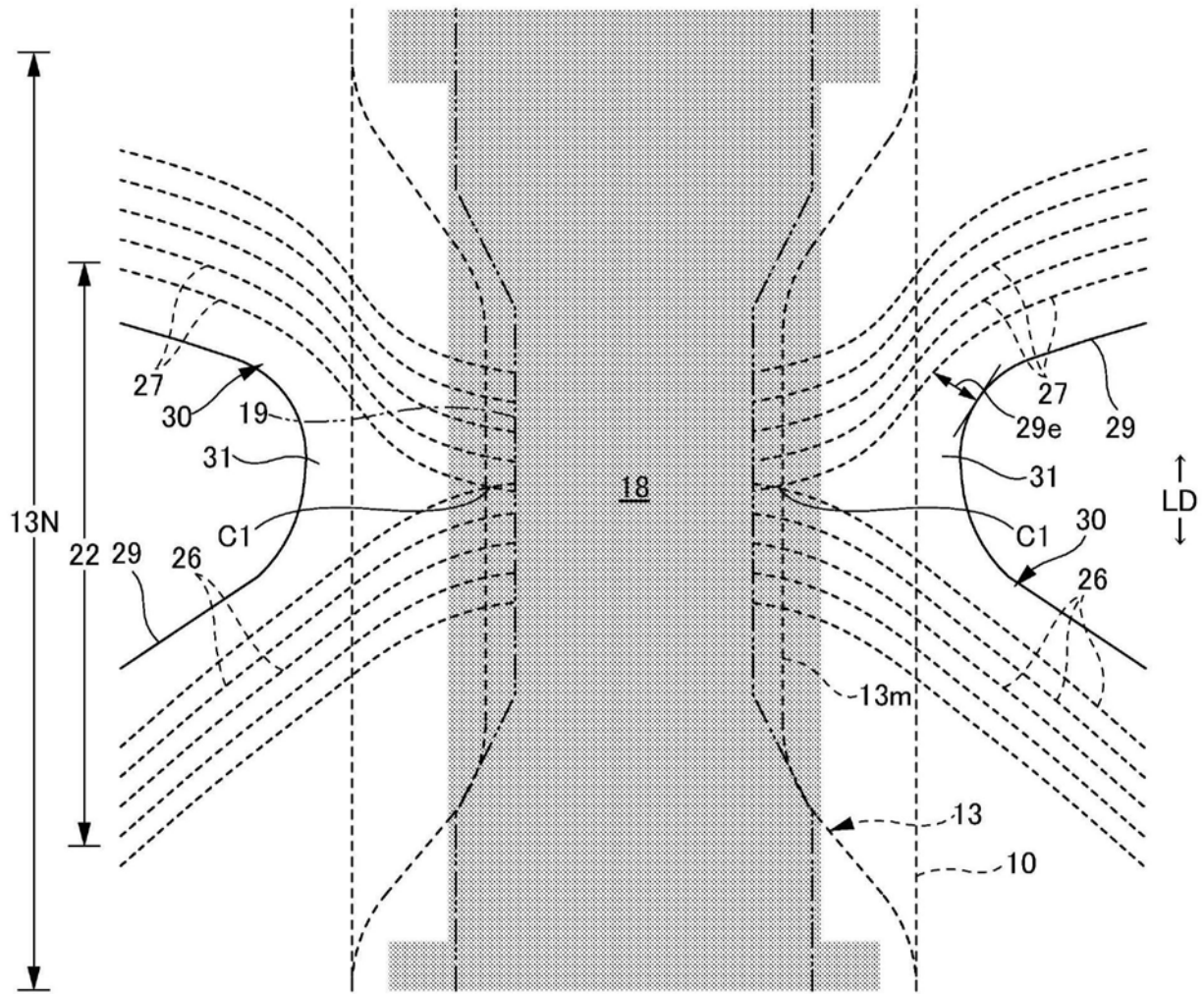


图11

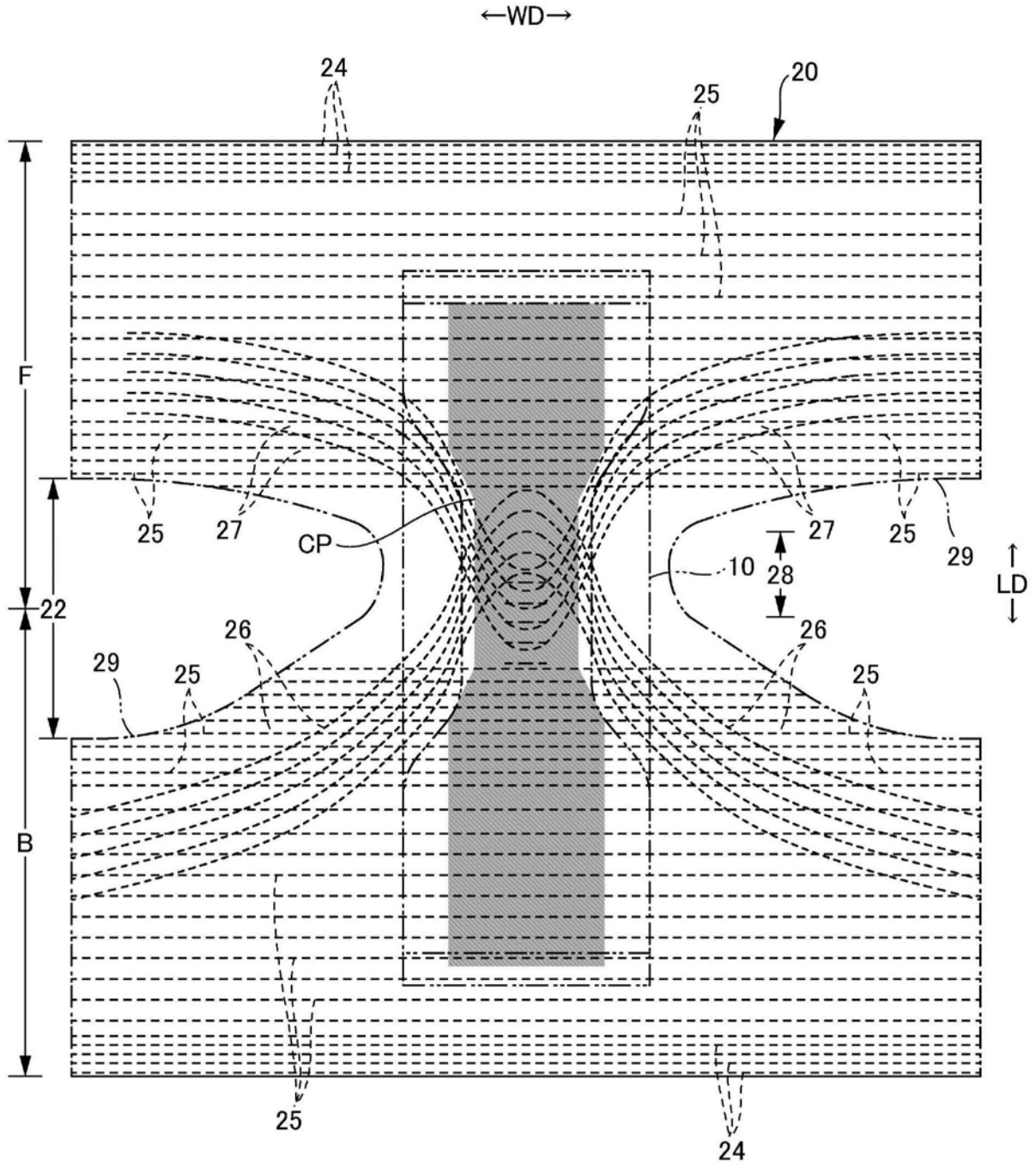


图12

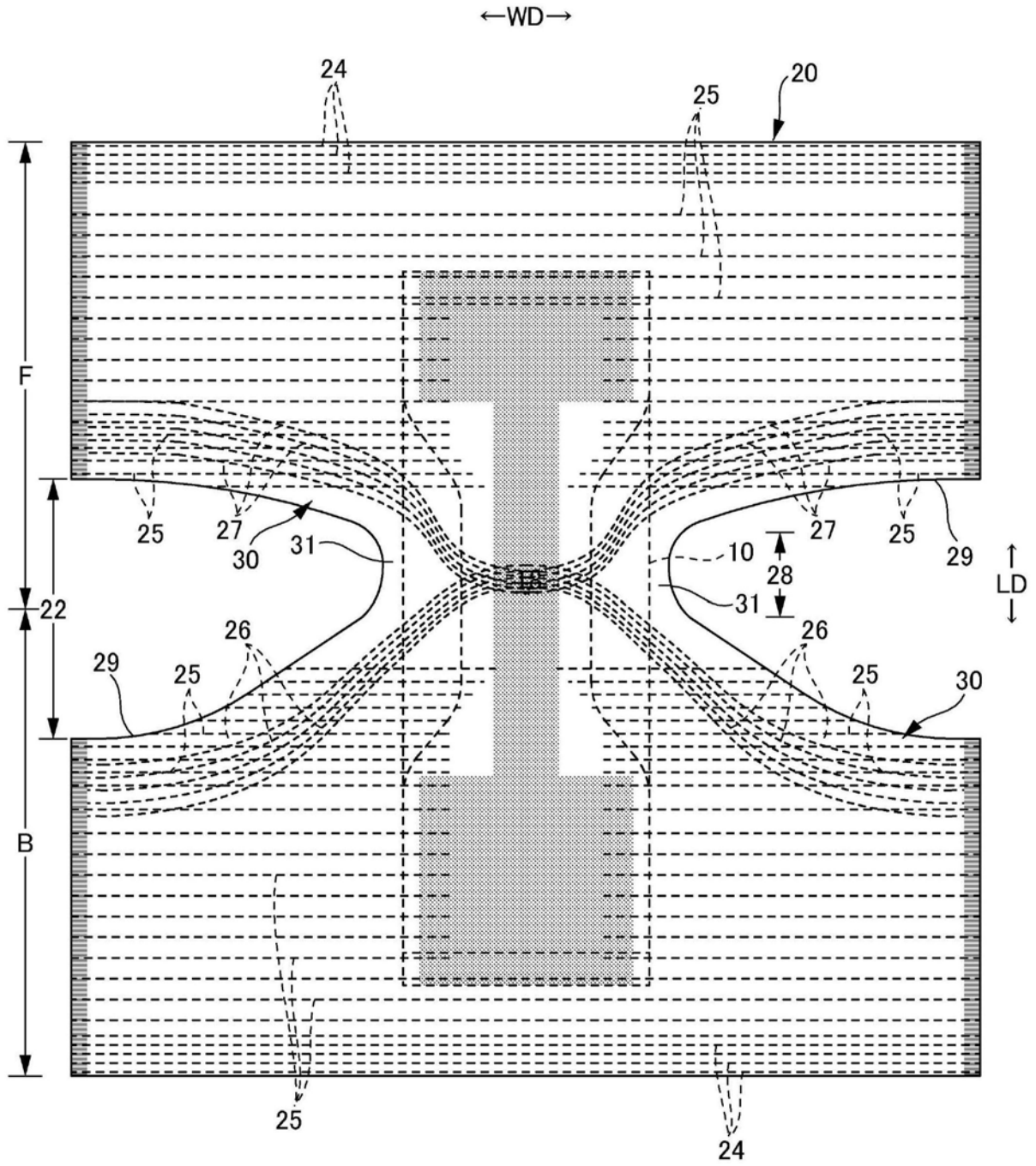


图13

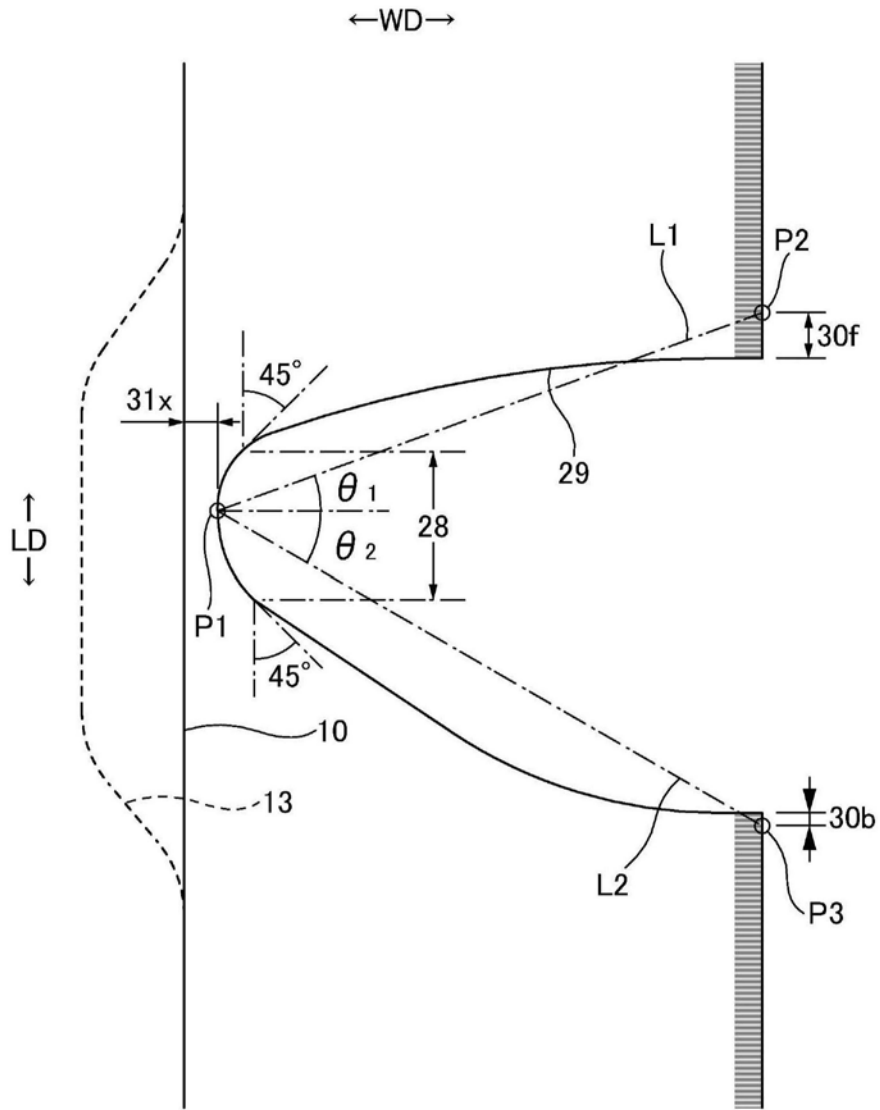


图14

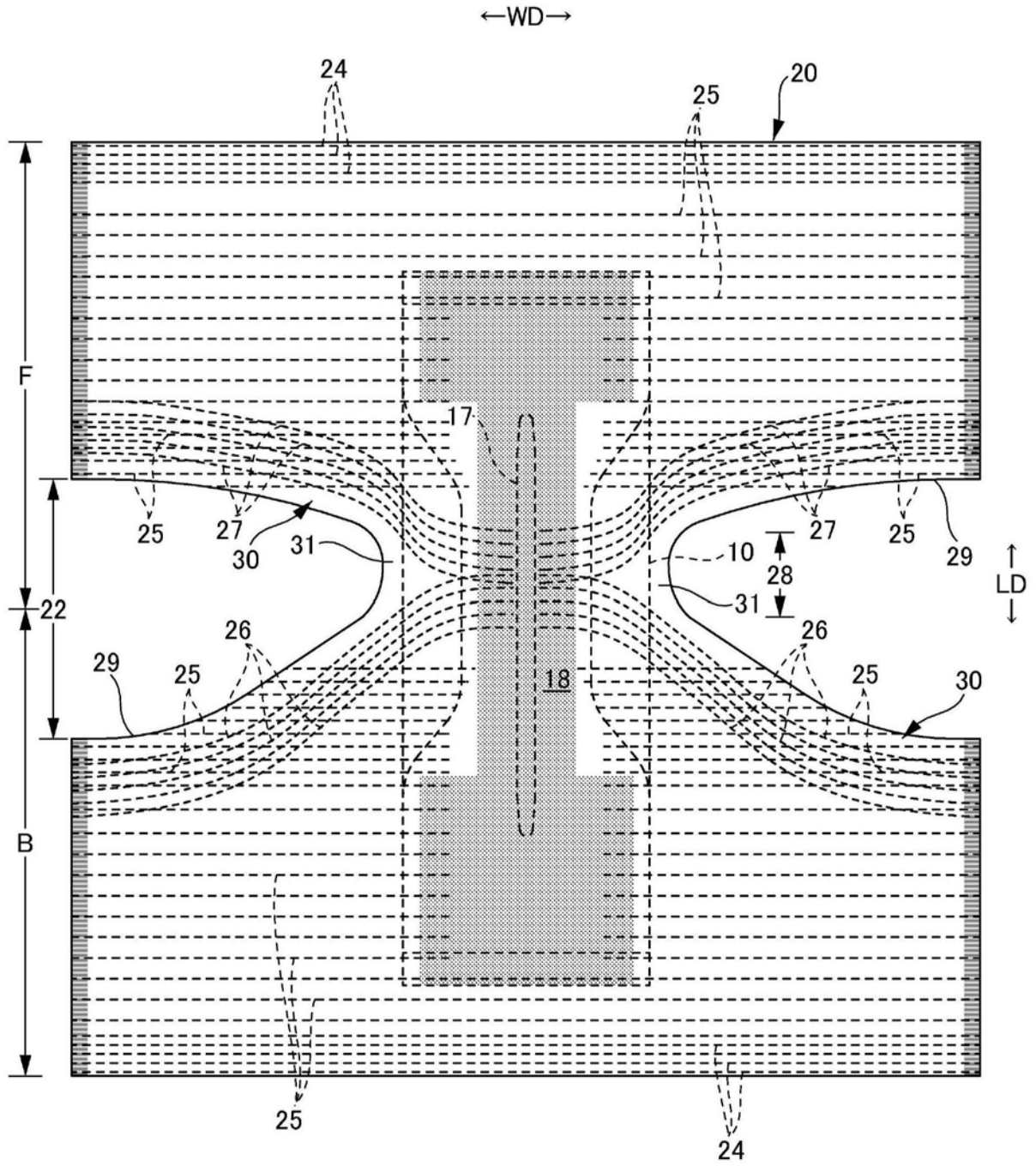


图15

