



(12) 实用新型专利

(10) 授权公告号 CN 204099988 U

(45) 授权公告日 2015. 01. 14

(21) 申请号 201420572337. 5

F21V 33/00(2006. 01)

(22) 申请日 2014. 10. 01

F21Y 101/02(2006. 01)

(73) 专利权人 广东梅雁吉祥水电股份有限公司  
地址 514700 广东省梅州市梅县新县城沿江  
南路 1 号

(72) 发明人 黄新连 钟小英 杨新华 叶苏林  
熊冰 黄淑芳

(74) 专利代理机构 深圳市千纳专利代理有限公  
司 44218

代理人 杨建新

(51) Int. Cl.

F21S 2/00(2006. 01)

F21V 17/10(2006. 01)

F21V 17/12(2006. 01)

F21V 3/00(2006. 01)

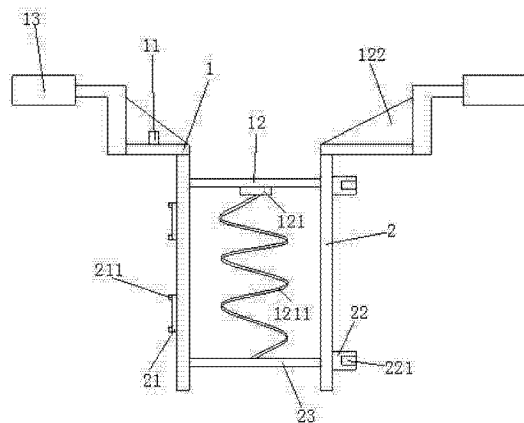
权利要求书1页 说明书2页 附图1页

(54) 实用新型名称

一种户外照明专用的筒灯

(57) 摘要

本实用新型涉及一种户外照明专用的筒灯，包括安装座和灯罩，所述安装座上设有螺纹套，安装座的中部安装有固定板，所述固定板的下端安装有灯座，所述灯座上设有螺旋彩带，固定板上设有加强筋，安装座的两侧设有铰接座，所述灯罩的左端安装有彩色板，所述彩色板上铰接有木雕块，灯罩的右端设有凸块，所述凸块内设有卡槽，灯罩上安装有玻璃盘。本实用新型通过设置带有卡槽的凸块和螺纹套有助于将灯罩安装固定在合适位置上，还便于操作人员使用，通过设置带有玻璃盘的灯罩有助于保证有充足的照明光线，继而增加亮度，通过设置木雕块的彩色板有助于增加灯罩的外形美观性，且结构简单，操作方便，经济实用。



1. 一种户外照明专用的筒灯,其特征在于:包括安装座(1)和灯罩(2),所述安装座(1)上设有螺纹套(11),所述灯罩(2)的左端安装有彩色板(21),所述彩色板(21)上铰接有木雕块(211),灯罩(2)的右端设有凸块(22),所述凸块(22)内设有卡槽(221),灯罩(2)上安装有玻璃盘(23)。

2. 根据权利要求1所述的一种户外照明专用的筒灯,其特征在于:所述安装座(1)的中部安装有固定板(12),所述固定板(12)的下端安装有灯座(121),所述灯座(121)上设有螺旋彩带(1211),固定板(12)上设有加强筋(122),安装座(1)的两侧设有铰接座(13)。

3. 根据权利要求1所述的一种户外照明专用的筒灯,其特征在于:所述彩色板(21)有四个,且均匀安装在灯罩(2)的左端。

4. 根据权利要求2所述的一种户外照明专用的筒灯,其特征在于:所述铰接座(13)有四个,且对称分布在安装座(1)的两侧。

## 一种户外照明专用的筒灯

### 技术领域

[0001] 本实用新型涉及照明灯具设计技术领域,尤其涉及一种户外照明专用的筒灯。

[0002] 背景技术

[0003] 当前全球能源短缺的忧虑再度升高的背景下,节约能源是我们未来面临的重要的问题,在照明领域,LED 发光产品的应用正吸引着世人的目光,LED 作为一种新型的绿色光源产品,必然是未来发展的趋势,二十一世纪将进入以 LED 为代表的新型照明光源时代。LED 被称为第四代照明光源或绿色光源,具有节能、环保、寿命长、体积小等特点,可以广泛应用于各种指示、显示、装饰、背光源、普通照明和城市夜景等领域。然而,现有的部分户外照明专用的筒灯上缺少有助于将灯罩安装固定在合适位置的装置,这不便于操作人员使用,有些户外照明专用的筒灯上缺少有助于保证有充足的照明光线,继而增加亮度的装置,还有的户外照明专用的筒灯上缺少有助于增加灯罩的外形美观性的装置,不能满足实际情况的需求。

### 发明内容

[0004] 本实用新型的目的在于为了克服现有技术的不足,提供了一种户外照明专用的筒灯。

[0005] 本实用新型是通过以下技术方案实现:

[0006] 一种户外照明专用的筒灯,包括安装座和灯罩,所述安装座上设有螺纹套,所述灯罩的左端安装有彩色板,所述彩色板上铰接有木雕块,灯罩的右端设有凸块,所述凸块内设有卡槽,灯罩上安装有玻璃盘。

[0007] 作为本实用新型的优选技术方案,所述安装座的中部安装有固定板,所述固定板的下端安装有灯座,所述灯座上设有螺旋彩带,固定板上设有加强筋,安装座的两侧设有铰接座。

[0008] 作为本实用新型的优选技术方案,所述彩色板有四个,且均匀安装在灯罩的左端。

[0009] 作为本实用新型的优选技术方案,所述铰接座有四个,且对称分布在安装座的两侧。

[0010] 现场使用时,操作人员将安装座安装在天花板上,再将铰接座安装在旋转套上,即可进行通电照明工作。

[0011] 与现有的技术相比,本实用新型的有益效果是:本实用新型通过设置带有卡槽的凸块和螺纹套有助于将灯罩安装固定在合适位置上,还便于操作人员使用,通过设置带有玻璃盘的灯罩有助于保证有充足的照明光线,继而增加亮度,通过设置木雕块的彩色板有助于增加灯罩的外形美观性,且结构简单,操作方便,经济实用。

### 附图说明

[0012] 图 1 为本实用新型的结构示意图。

[0013] 图中:1、安装座;11、螺纹套;12、固定板;121、灯座;1211、螺旋彩带;122、加强

筋 ;13、铰接座 ;2、灯罩 ;21、彩色板 ;211、木雕块 ;22、凸块 ;221、卡槽 ;23、玻璃盘。

### 具体实施方式

[0014] 为了使本实用新型的目的、技术方案及优点更加清楚明白,以下结合附图及实施例,对本实用新型进行进一步详细说明。应当理解,此处所描述的具体实施例仅仅用以解释本实用新型,并不用于限定本实用新型。

[0015] 请参阅图 1,图 1 为本实用新型的结构示意图。

[0016] 所述一种户外照明专用的筒灯,包括安装座 1 和灯罩 2,所述安装座 1 的中部安装有固定板 12,所述固定板 12 的下端安装有灯座 121,所述灯座 121 上设有螺旋彩带 1211,固定板 12 上设有加强筋 122,加强筋 122 有助于增加安装座的刚度,安装座 1 的两侧设有铰接座 13,所述铰接座 13 有四个,且对称分布在安装座 1 的两侧。

[0017] 所述安装座 1 上设有螺纹套 11,所述灯罩 2 的左端安装有彩色板 21,所述彩色板 21 有四个,且均匀安装在灯罩 2 的左端,彩色板 21 上铰接有木雕块 211,木雕块 211 的彩色板 21 有助于增加灯罩 2 的外形美观性。

[0018] 所述灯罩 2 的右端设有凸块 22,所述凸块内设有卡槽 221,带有卡槽 221 的凸块 22 和螺纹套 11 有助于将灯罩 2 安装固定在合适位置上,还便于操作人员使用,,灯罩 2 上安装有玻璃盘 23,带有玻璃盘 23 的灯罩 2 有助于保护操作人员免于螺旋彩带 1211 割伤。

[0019] 现场使用时,操作人员将安装座 1 安装在天花板上,再将铰接座 13 安装在旋转套上,即可进行通电照明工作。

[0020] 以上所述仅为本实用新型的较佳实施例而已,并不用以限制本实用新型,凡在本实用新型的精神和原则之内所作的任何修改、等同替换和改进等,均应包含在本实用新型的保护范围之内。

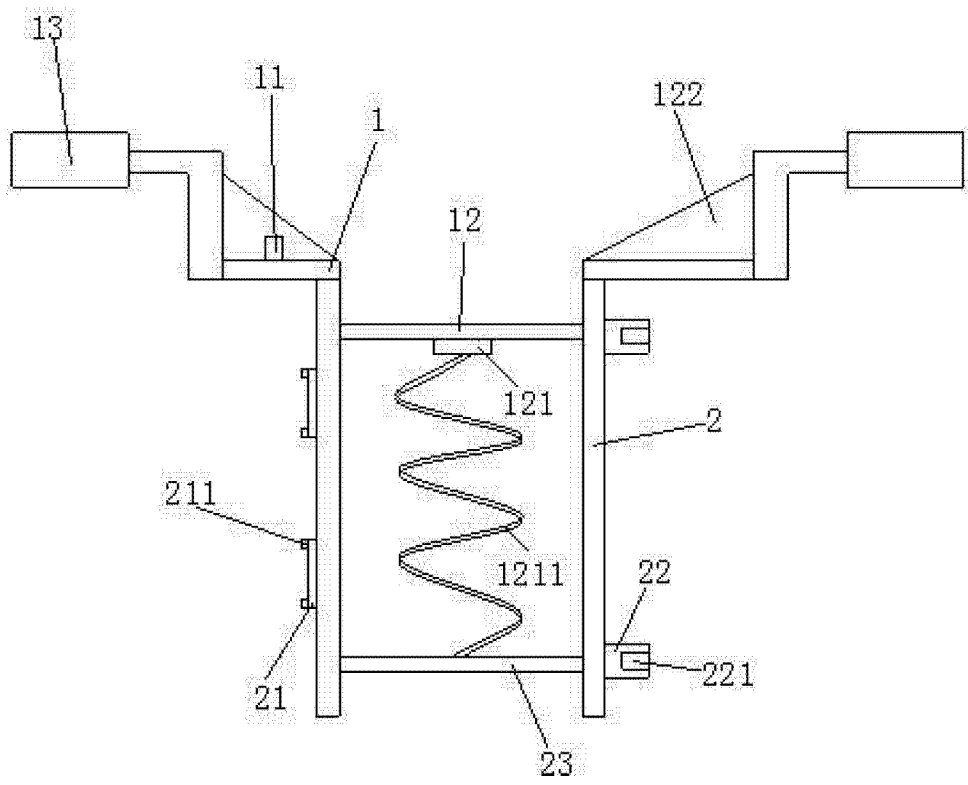


图 1