



(12) 实用新型专利

(10) 授权公告号 CN 212698324 U

(45) 授权公告日 2021.03.16

(21) 申请号 202020806577.2

(22) 申请日 2020.05.15

(73) 专利权人 成都乐活文化传播有限公司
地址 610011 四川省成都市锦江区东大街
紫东楼段11号1栋1单元14楼6号

(72) 发明人 彭林

(74) 专利代理机构 上海宏京知识产权代理事务
所(普通合伙) 31297
代理人 何艳娥

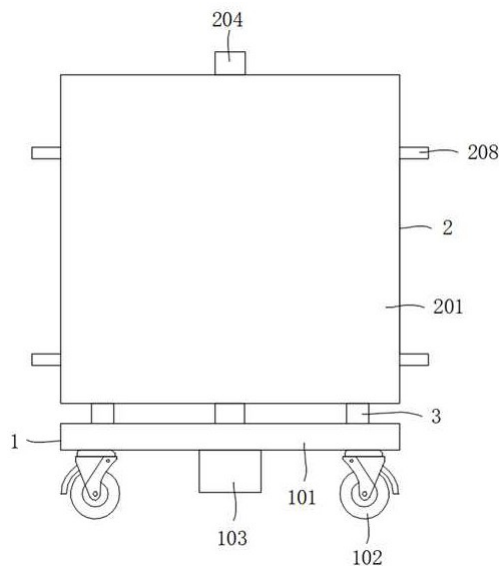
(51) Int. Cl.
A47F 3/00 (2006.01)
A47F 3/06 (2006.01)
A47F 3/11 (2006.01)

权利要求书1页 说明书3页 附图3页

(54) 实用新型名称
一种可展开多功能展示柜

(57) 摘要

本实用新型公开了一种可展开多功能展示柜,包括驱动机构与伸展机构,所述驱动机构的顶部安装有与其相适配的伸展机构,所述驱动机构包括底座、移动轮与伺服电机,所述底座底部的左右两侧均安装有与其相适配移动轮,所述底座底部的中点处安装有伺服电机,所述伸展机构包括壳体、螺纹轴、第一锥形齿轮、旋转电机、第二锥形齿轮、螺纹块、连接杆与放置板。本实用新型通过驱动机构与伸展机构之间的相互配合,实现了一种可展开多功能展示柜,方便对放置板进行伸缩收纳放置,在展示柜不使用的時候,可将放置板伸缩进壳体中,减小占地面积,在需要展示的时候,可将放置板根据展示物品大小伸出壳体,方便展示。



CN 212698324 U

1. 一种可展开多功能展示柜,包括驱动机构(1)与伸展机构(2),其特征在于:所述驱动机构(1)的顶部安装有与其相适配的伸展机构(2);

所述驱动机构(1)包括底座(101)、移动轮(102)与伺服电机(103),所述底座(101)底部的左右两侧均安装有与其相适配移动轮(102),所述底座(101)底部的中点处安装有伺服电机(103);

所述伸展机构(2)包括壳体(201)、螺纹轴(202)、第一锥形齿轮(203)、旋转电机(204)、第二锥形齿轮(205)、螺纹块(206)、连接杆(207)与放置板(208),所述壳体(201)内壁左右两侧的顶部均通过连接轴承转动连接有与其相适配的螺纹轴(202),两个螺纹轴(202)相互靠近的一侧均固定连接第一锥形齿轮(203),所述壳体(201)顶部的中点处固定连接旋转电机(204),所述旋转电机(204)的输出轴贯穿壳体(201)且延伸至其内部,所述旋转电机(204)的输出轴上固定连接与第一锥形齿轮(203)相互啮合的第二锥形齿轮(205),所述螺纹轴(202)的表面螺纹连接有与其相适配的螺纹块(206),所述螺纹块(206)的底部固定连接连接杆(207),两个连接杆(207)相互远离的一侧均固定连接对称设置的放置板(208)。

2. 根据权利要求1所述的一种可展开多功能展示柜,其特征在于:所述伺服电机(103)的输出轴贯穿底座(101)且延伸至其外部,伺服电机(103)的输出轴与壳体(201)底部的中点处固定连接。

3. 根据权利要求1所述的一种可展开多功能展示柜,其特征在于:所述壳体(201)底部的左右两侧均固定连接滑块(3),所述底座(101)的顶部且对应滑块(3)的位置开设有与其相适配的环形滑槽。

4. 根据权利要求1所述的一种可展开多功能展示柜,其特征在于:所述连接杆(207)的底部固定连接限位块(4),所述壳体(201)内壁的底部开设有与限位块(4)相适配的限位槽(5)。

5. 根据权利要求1所述的一种可展开多功能展示柜,其特征在于:所述壳体(201)内壁左侧的中点处固定连接限位滑杆(6),所述限位滑杆(6)的右侧贯穿两个连接杆(207)且延伸至其外部与壳体(201)内壁右侧的中点处固定连接。

6. 根据权利要求1所述的一种可展开多功能展示柜,其特征在于:所述放置板(208)远离连接杆(207)的一侧贯穿壳体(201)且延伸至壳体(201)的外部。

一种可展开多功能展示柜

技术领域

[0001] 本实用新型涉及展示柜技术领域，具体为一种可展开多功能展示柜。

背景技术

[0002] 展示柜是为商品展示提供的，具有保护作用的展示台，颜色可根据店铺装修选择，展示柜，结构牢固，拆装容易，运输方便，广泛用于公司展厅、展览会、百货商场、广告等，在工艺品、礼品、珠宝、手机、眼镜、钟表、烟酒、化妆品等行业得到广泛运用。但是现有的展示柜多为一体设计，无法收缩和展开，这样使得展示柜在不用的时候较为占空间，因此无法根据需要展示的物品调整展示柜的大小。

实用新型内容

[0003] 为解决上述问题本实用新型提供了一种可展开多功能展示柜。

[0004] 为实现上述目的，本实用新型提供如下技术方案：一种可展开多功能展示柜，包括驱动机构与伸展机构，所述驱动机构的顶部安装有与其相适配的伸展机构；

[0005] 所述驱动机构包括底座、移动轮与伺服电机，所述底座底部的左右两侧均安装有与其相适配移动轮，所述底座底部的中点处安装有伺服电机；

[0006] 所述伸展机构包括壳体、螺纹轴、第一锥形齿轮、旋转电机、第二锥形齿轮、螺纹块、连接杆与放置板，所述壳体内壁左右两侧的顶部均通过连接轴承转动连接有与其相适配的螺纹轴，两个螺纹轴相互靠近的一侧均固定连接有第一锥形齿轮，所述壳体顶部的中点处固定连接旋转电机，所述旋转电机的输出轴贯穿壳体且延伸至其内部，所述旋转电机的输出轴上固定连接有与第一锥形齿轮相互啮合的第二锥形齿轮，所述螺纹轴的表面螺纹连接与其相适配的螺纹块，所述螺纹块的底部固定连接连接杆，两个连接杆相互远离的一侧均固定连接对称设置的放置板。

[0007] 优选的，所述伺服电机的输出轴贯穿底座且延伸至其外部，伺服电机的输出轴与壳体底部的中点处固定连接。

[0008] 优选的，所述壳体底部的左右两侧均固定连接滑块，所述底座的顶部且对应滑块的位置开设有与其相适配的环形滑槽。

[0009] 优选的，所述连接杆的底部固定连接有限位块，所述壳体内壁的底部开设有与限位块相适配的限位槽。

[0010] 优选的，所述壳体内壁左侧的中点处固定连接有限位滑杆，所述限位滑杆的右侧贯穿两个连接杆且延伸至其外部与壳体内壁右侧的中点处固定连接。

[0011] 优选的，所述放置板远离连接杆的一侧贯穿壳体且延伸至壳体的外部。

[0012] 与现有技术相比，本实用新型的有益效果如下：

[0013] 1、本实用新型通过驱动机构与伸展机构之间的相互配合，实现了一种可展开多功能展示柜，方便对放置板进行伸缩收纳放置，在展示柜不用的时候，可将放置板伸缩进壳体中，减小占地面积，在需要展示的时候，可将放置板根据展示物品大小伸出壳体，方便展

示。

[0014] 2、本实用新型通过设置滑块增加了壳体转动的稳定性,通过设置限位块与限位槽增加了连接杆移动的稳定性,通过设置限位滑杆增加了连接杆移动稳定性。

附图说明

[0015] 图1为本实用新型正视图的结构示意图;

[0016] 图2为本实用新型正视图的结构剖面图;

[0017] 图3为本实用新型底座俯视图的结构示意图。

[0018] 图中:1驱动机构、2伸展机构、101底座、102移动轮、103伺服电机、201壳体、202螺纹轴、203第一锥形齿轮、204旋转电机、205第二锥形齿轮、206螺纹块、207连接杆、208放置板、3滑块、4限位块、5限位槽、6限位滑杆。

具体实施方式

[0019] 下面将结合本实用新型实施例中的附图,对本实用新型实施例中的技术方案进行清楚、完整地描述,显然,所描述的实施例仅仅是本实用新型一部分实施例,而不是全部的实施例。基于本实用新型中的实施例,本领域普通技术人员在没有做出创造性劳动前提下所获得的所有其他实施例,都属于本实用新型保护的范围。

[0020] 请参阅图1-3,一种可展开多功能展示柜,包括驱动机构1与伸展机构2,驱动机构1的顶部安装有与其相适配的伸展机构2。

[0021] 请参阅图1-3,驱动机构1包括底座101、移动轮102与伺服电机103,底座101底部的左右两侧均安装有与其相适配移动轮102,底座101底部的中点处安装有伺服电机103。

[0022] 请参阅图1-3,伸展机构2包括壳体201、螺纹轴202、第一锥形齿轮203、旋转电机204、第二锥形齿轮205、螺纹块206、连接杆207与放置板208,伺服电机103的输出轴贯穿底座101且延伸至其外部,伺服电机103的输出轴与壳体201底部的中点处固定连接,壳体201底部的左右两侧均固定连接有滑块3,底座101的顶部且对应滑块3的位置开设有与其相适配的环形滑槽,通过设置滑块3增加了壳体201转动的稳定性,壳体201内壁左右两侧的顶部均通过连接轴承转动连接有与其相适配的螺纹轴202,两个螺纹轴202相互靠近的一侧均固定连接有第一锥形齿轮203,壳体201顶部的中点处固定连接旋转电机204,旋转电机204的输出轴贯穿壳体201且延伸至其内部,旋转电机204的输出轴上固定连接有与第一锥形齿轮203相互啮合的第二锥形齿轮205,螺纹轴202的表面螺纹连接有与其相适配的螺纹块206,螺纹块206的底部固定连接连接杆207,连接杆207的底部固定连接有限位块4,壳体201内壁的底部开设有与限位块4相适配的限位槽5,通过设置限位块4与限位槽5增加了连接杆207移动的稳定性,壳体201内壁左侧的中点处固定连接有限位滑杆6,限位滑杆6的右侧贯穿两个连接杆207且延伸至其外部与壳体201内壁右侧的中点处固定连接,通过设置限位滑杆6增加了连接杆207移动稳定性,两个连接杆207相互远离的一侧均固定连接有对称设置的放置板208,放置板208远离连接杆207的一侧贯穿壳体201且延伸至壳体201的外部,通过驱动机构1与伸展机构2之间的相互配合,实现了一种可展开多功能展示柜,方便对放置板208进行伸缩收纳放置,在展示柜不用的时候,可将放置板208伸缩进壳体201中,减小占地面积,在需要展示的时候,可将放置板208根据展示物品大小伸出壳体201,方便展

示。

[0023] 使用时,当需要对放置板208进行伸缩调节时,只需要打开旋转电机204,使其带动第二锥形齿轮205进行转动,从而在第一锥形齿轮203的啮合作用下,使得螺纹轴202进行转动,进而在螺纹块206的螺纹作用下,使得两个螺纹块206能够向相对或者相反的方向进行移动,因此能够通过连接杆207带动放置板208收回壳体201或者伸出壳体201,进而方便使用者的使用。

[0024] 综上所述:该可展开多功能展示柜,通过设置驱动机构1与伸展机构2,解决了背景技术所提到的问题。

[0025] 尽管已经示出和描述了本实用新型的实施例,对于本领域的普通技术人员而言,可以理解在不脱离本实用新型的原理和精神的情况下可以对这些实施例进行多种变化、修改、替换和变型,本实用新型的范围由所附权利要求及其等同物限定。

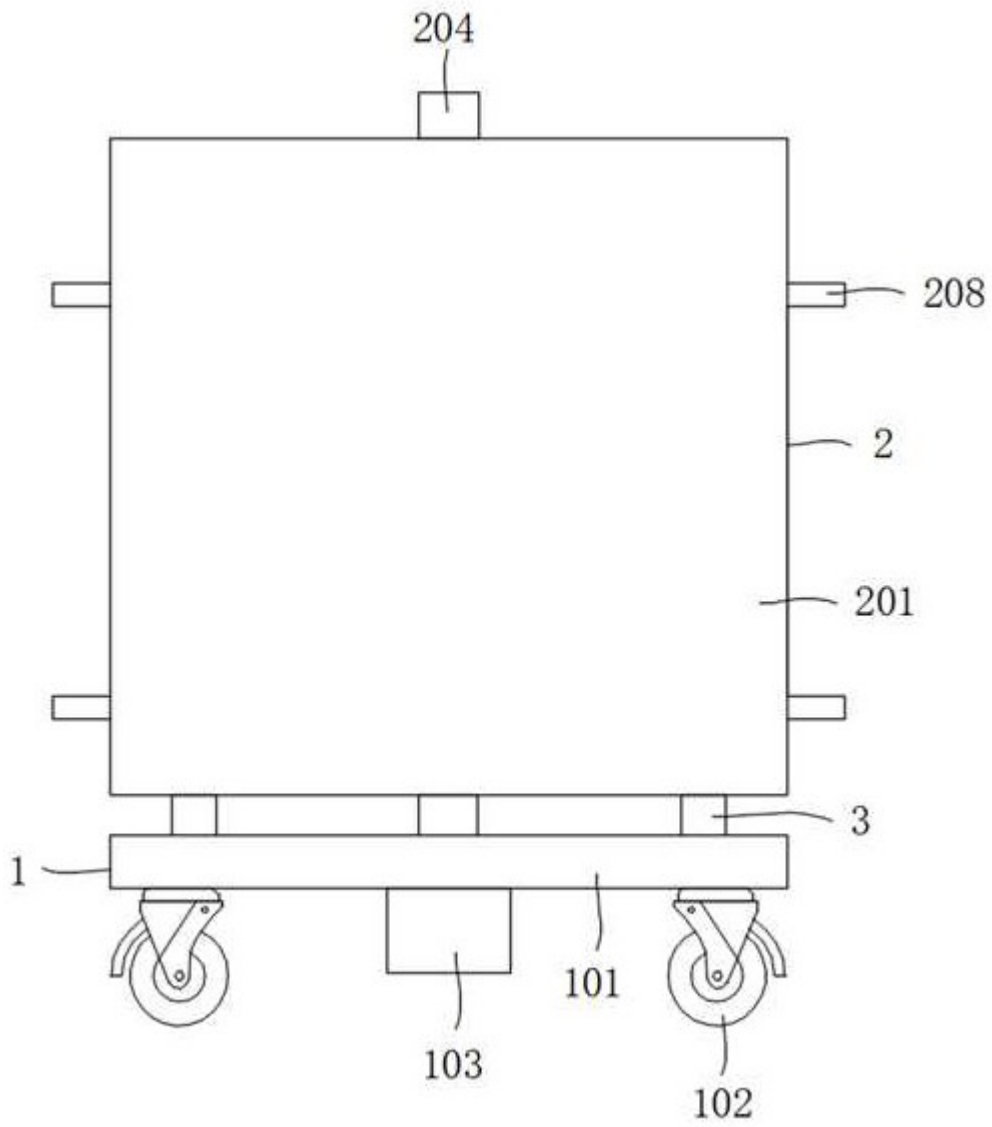


图1

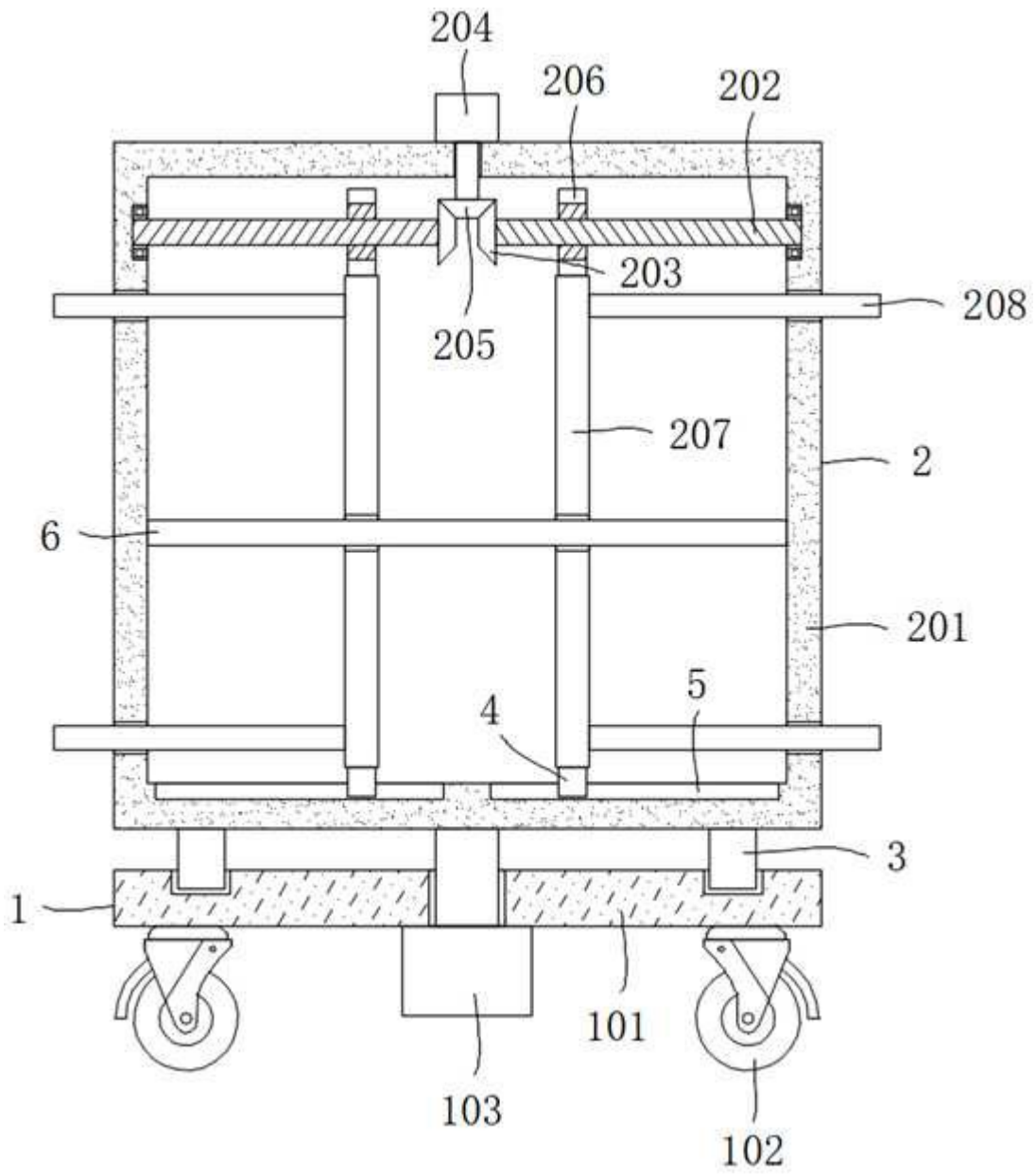


图2

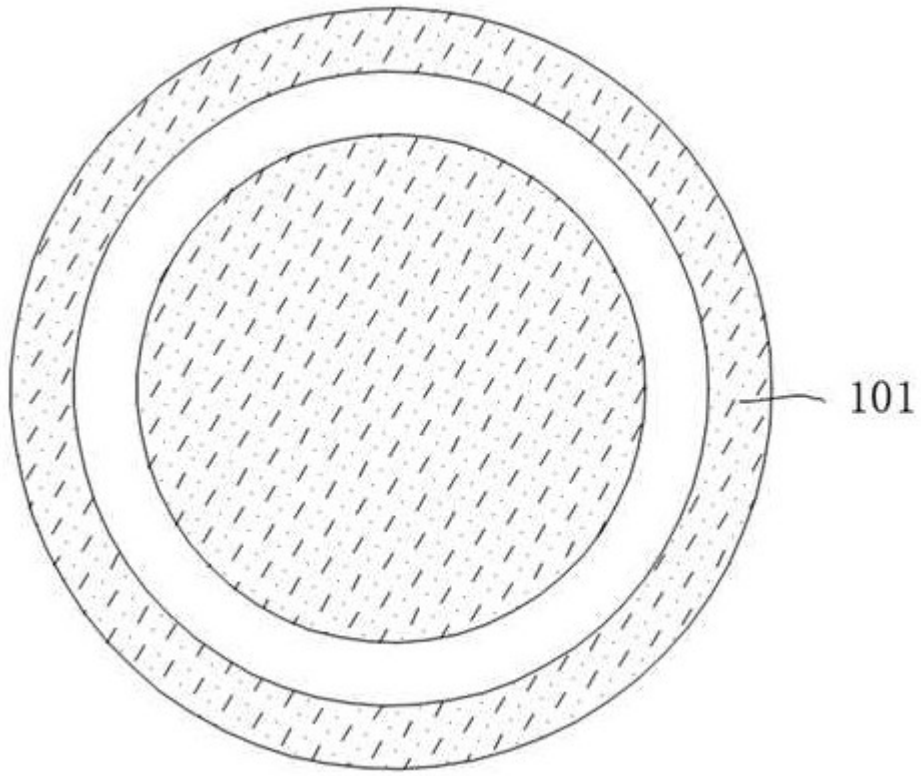


图3