



(12) 实用新型专利

(10) 授权公告号 CN 201481148 U

(45) 授权公告日 2010.05.26

(21) 申请号 200920017110.3

(22) 申请日 2009.08.28

(73) 专利权人 李裕欣

地址 116000 辽宁省大连市中山区武汉街
43号(大连市青泥洼桥小学)

(72) 发明人 李裕欣

(51) Int. Cl.

A47J 37/10(2006.01)

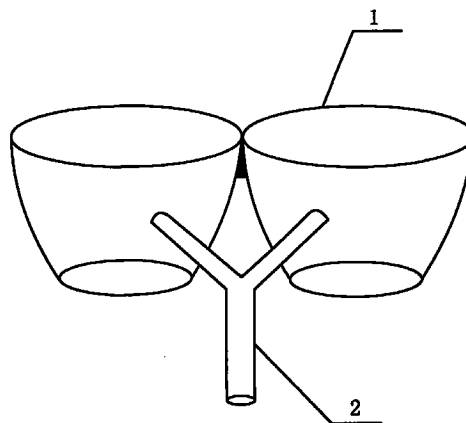
权利要求书 1 页 说明书 1 页 附图 1 页

(54) 实用新型名称

新式锅

(57) 摘要

本实用新型涉及一种新式锅,包括锅体和手握把,锅体由两个等大的圆台形小锅体组成,两个圆台形小锅体在锅口边缘并排焊接成一个整体;手握把顶端设计成“V”字形,手持段为圆柱管状结构。烹饪时,把不同菜肴放置在不同的小锅内同时烹饪,减少工作时间;加热过程中,两个锅体内的菜肴不会相互混淆,有效保证了菜肴口味。本实用新型具有结构合理、应用广泛、外形精美、操作灵活等优点。



1. 一种新式锅,包括锅体(1)和手握把(2),其特征在于:锅体(1)由两个等大的圆台形小锅体组成,两个圆台形小锅体在锅口边缘并排焊接成一个整体;手握把(2)顶端设计成“V”字形,手持段为圆柱管状结构,手握把(2)“V”字形顶端分别焊接在两个小锅体上。

新式锅

[0001] 技术领域 本实用新型涉及一种厨具,尤其是一种新式锅。

[0002] 背景技术 目前,锅具仍是人们生活中最主要的烹饪工具。随着科技发展,锅具的种类和功能逐渐增加,为人们生活提供了极大便利。但是,现在的锅具全部为整体结构,在炒菜做饭时,锅体内只能烹饪一种菜肴,如做多种菜肴则需要不断的刷洗或更换锅具,非常麻烦且浪费时间。为此,我们提供了一种新式锅来解决上述问题。

[0003] 发明内容 本实用新型的目的是提供一种新式锅,用于解决普通锅具无法同时烹饪两种菜肴的问题。

[0004] 为达到上述目的,本实用新型新式锅,包括锅体和手握把,锅体由两个等大的圆台形小锅体组成,两个圆台形小锅体在锅口边缘并排焊接成一个整体;手握把顶端设计成“V”字形,手持段为圆柱管状结构,手握把“V”字形顶端分别焊接在两个小锅体上。

[0005] 采用上述结构后,由于手握把与锅体焊接在一起,使用者握住手握把便可控制锅具;在烹饪过程中,把不同菜肴放置在不同的小锅体内同时烹饪,减少工作时间;而在加热过程中,两个锅体内的菜肴不会相互混淆,有效保证了菜肴口味。

[0006] 本实用新型的优点是:结构合理、应用广泛、外形精美、操作灵活,可同时加热不同菜肴,节省烹饪时间。

[0007] 附图说明 图1为本实用新型新式锅的整体结构示意图。

[0008] 具体实施方式 如图1所示,本实用新型新式锅,包括锅体1和手握把2,锅体1由两个等大的圆台形小锅体组成,两个圆台形小锅体在锅口边缘并排焊接成一个整体;手握把2顶端设计成“V”字形,手持段为圆柱管状结构,手握把2“V”字形顶端分别焊接在两个小锅体上。

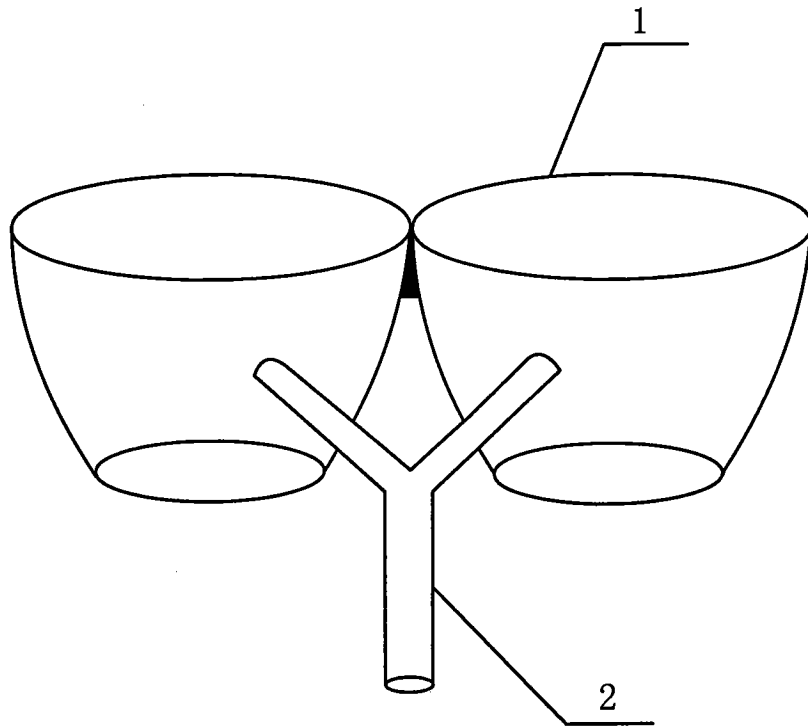


图 1