

PŘIHLÁŠKA VYNÁLEZU

zveřejněná podle § 31 zákona č. 527/1990 Sb.

(21) Číslo dokumentu:

614-97

(19)

ČESKÁ
REPUBLIKA



ÚŘAD
PRŮMYSLOVÉHO
VLASTNICTVÍ

(22) Přihlášeno: **27. 02. 97**

(32) Datum podání prioritní přihlášky: 01.03.96

(31) Číslo prioritní přihlášky: 96/609356

(33) Země priority: US

(40) Datum zveřejnění přihlášky vynálezu: **15. 10. 97**
(Věstník č. 10/97)

(13) Druh dokumentu: **A3**

(51) Int. Cl.⁶:

E 05 C 9/02
E 05 C 9/12

(71) Přihlášovatel:

FEDERAL-HOFFMAN, INC., Anoka, MN, US;

(72) Původce:

Swan David A., Shoreview, MN, US;

Lau Robert Gerald, Anoka, MN, US;

(74) Zástupce:

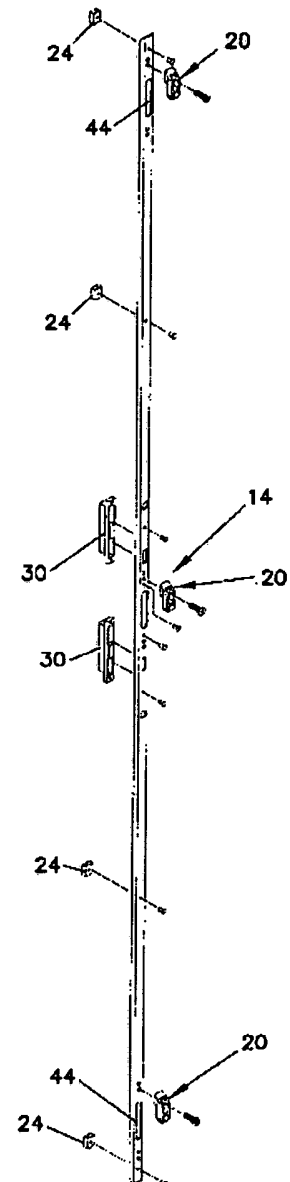
Čermák Karel Dr., Národní 32, Praha 1,
11000;

(54) Název přihlášky vynálezu:

Západkové zařízení

(57) Anotace:

Západkové zařízení (10) se skládá ze západkové tyče (14), jež se pohybuje směrem nahoru a dolů uvnitř uzavíracích dveří (12). Západkové zařízení (10) má ozubnici (30), připevněnou na západkové tyči (14), protaženou skrze otvor (92) ve dveřích (12), jejímž úkolem je zabrat s aktuátorem (16), umístěným na vnějšíku dveří (12). Západková tyč (14) má skluzu (24) a připevňovací svorky (26), umístěné na západkové tyči (14) a určené k nastavování polohy západkové tyče (14) relativně vzhledem ke dveřím (12). Dveře (12) mohou být tvořené i těsněním (90), určeným k utěsnění prostoru uzavřeného dveřmi (12), kdy je západková tyč (14) připevněna vně utěsněné oblasti. Přidržovací prsty (20) se skládají z válečku (64), jenž zabírá se západkou (22), připevněnou na dveřním rámu (11). Prsty (20) a ozubnice (30) jsou oboustranně připevnitelné v obou směrech, takže směr otevírání dveří (12) může být změněn kdykoliv. Západky (22) jsou konfigurovány tak, aby přijímaly prsty (20) na obou koncích, aby tak mohlo dojít k uzavření dveří (12).

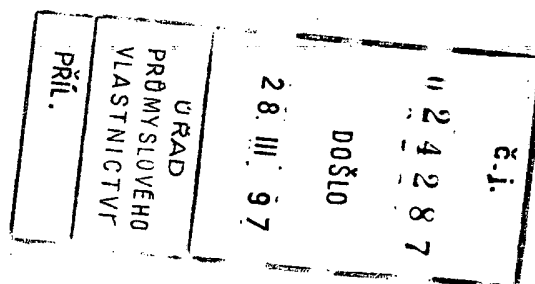


CZ 614-97 A3

614-97

01-297-97-Če

Západkové zařízení



Oblast techniky

Uvedený vynález se týká západkového zařízení pro uzávěry a obzvláště se pak jedná o západkový systém, připevnitelný na vnitřek dveří.

Dosavadní stav techniky

Západkové systémy pro zavírání dveří jsou velmi dobře známy a existuje jich velké množství konstrukcí. Ačkoliv západkové systémy podle předchozích provedení mohou pracovat dobře při jejich zamýšleném použití, nijak neposkytují mnohonásobné konfigurace připevnění a pohybovou (kinematickou) pružnost pro normálně používané dveře či jiné uzávěry.

Například uzávěry či dveře v továrnách a dalších průmyslových místech vyžadují obvykle takový systém, který by zabránil vnikání vody, nebezpečných kapalin a prachu skrze uvedený uzávěr, aby tyto uzávěry či dveře byly schopné zabránit nehodám a rovněž dokázaly vydržet pokus o neoprávněný vstup do objektu. Západková zařízení použitá v těchto dveřích musí být buď utěsněná, nebo je tímto užitná hodnota dveří snížena. Často je pro uzavření těchto částí západkového zařízení vyžadován dodatečný kryt nebo těsnicí zařízení, které by měly snížit vnikání nežádoucích

substancí.

Navíc, západkový systém v provedení podle předchozích konstrukcí obvykle vyžaduje montáž kliky pro vyvození pohybu tohoto západkového zařízení. Je výhodné, že při různých podmínkách použití jsou vyžadovány různé kliky v závislosti na náročnosti provozního prostředí, bezpečnostních opatřeních, přístupnosti a úrovni ochrany, vyžadované pro zařízení, umístěná uvnitř daného objektu.

Příkladem západkového zařízení v provedení podle předchozích konstrukcí může být německá patentová přihláška No.G93 05 893.4. Ačkoliv západkové zařízení poskytuje možnost upevnění na vnitřek dveří, vyžaduje mezilehlý ozubený segment, připevněný na vnějšku dveří, jehož úkolem je spolupracovat s klikou aktuátoru. Navíc složitý mechanismus kliky a ozubení je připevněn na vnějšku dveří a toto činí utěsnění vnitřku objektu složitějším a obtížnějším.

Je možné vidět, že je tedy potřeba nový a vylepšený západkový systém pro dveře, který by využil součástek, jenž by poskytly plnou funkci západkového zařízení, ať už by dveře byly otevírány na levou stranu, nebo na pravou. Navíc, takovéto západkové zařízení by mělo umožnit jak otáčení kliky pro pohyb celého systému po směru hodinových ručiček, tak i otáčení proti směru hodinových ručiček. Navíc ke směru otáčení kliky by měl být variabilní i její použitý typ vzhledem k západkovému zařízení, stejně jako úroveň bezpečnosti a typ zamykacího zařízení a tato klika by měla být umístěna na vnějšku dveří. Navíc k flexibilitě, umožněné těmito volbami by variabilita západkového zařízení měla umožnit změnu různých vlastností tohoto západkového zařízení během celého života dveří, což je odlišné od předchozích

typů zařízení. Uvedený vynález řeší právě výše uvedené problémy, stejně jako i další, spojené se západkovým zařízením dveří a uzávěrů.

Podstata vynálezu

Uvedený vynález je směřován na západkové zařízení a obzvláště pak na oboustranně připevnitelné západkové zařízení, určené pro utěsňování dveří a dveřních uzávěrů v průmyslových zařízeních.

Úkolem uvedeného vynálezu je poskytnout západkové zařízení, které nezabírá žádný využitelný prostor dveří. Západkové zařízení by mělo být vně oblasti dveří, utěsněné pomocí těsnění, za předpokladu rovněž na vnější straně umístěné a upevněné západky.

Dalším úkolem uvedeného vynálezu je poskytnout západkové zařízení, které umožňuje změnu připevňovací polohy dveří a změnu směru jejich otevírání a rovněž tak i změnu směru pohybu stisku kliky zámku.

Dalším úkolem uvedeného vynálezu je poskytnout západkové zařízení, které je možné ovládat a uvádět do pohybu jednoduchým zařízením, či zvláštním zařízením, či mnoha různými konstrukcemi klik a do kterého je možné umístit velké množství zamykacích zařízení.

Dalším úkolem uvedeného vynálezu je poskytnout západkové zařízení, které přitahuje dveře směrem k rámu při operaci uzavírání dveří a západky, čímž dochází ke stlačování těsnění a lepšímu utěsnění dveří v zárubních.

A dalším úkolem uvedeného vynálezu je poskytnout západkové zařízení, jehož pohyb je omezen v obou polohách, tj. v poloze zavřené (zavřené na západku) tak i v poloze

otevřené.

Uvedené nové rysy a různé další výhody, které charakterizují uvedený vynález jsou vyznačeny z obzvláštním důrazem v patentových nárocích, které jsou zde připojeny a tvoří součást patentové přihlášky. Nicméně pro lepší porozumění uvedenému vynálezu jsou jeho výhody a zařízení, získané jeho použitím, popsány s odkazem na výkresy, které tvoří další součást patentové přihlášky, rovněž jako další popisná část přihlášky, kde je rozveden popis a nákres upřednostňovaného provedení uvedeného vynálezu.

Seznam obrázků na výkresech

Na jednotlivých pohledech na připojených nákresech odpovídají poziční čísla číslům jednotlivých součástí uvedených ve výkladu níže, kde

Obr.1 ukazuje rozčleněný pohled v perspektivě na západkové zařízení v provedení podle principů uvedeného vynálezu,

Obr.2 ukazuje detailní pohled na sestavu ozubnice s pastorkem jako součástí západkového zařízení v provedení podle uvedeného vynálezu, které je ukázáno na obr.1,

Obr.3 ukazuje bokorys dveří a západkového zařízení v řezu, a to v provedení podle obr.1,

Obr.4 ukazuje pohled v perspektivě na ozubnici, určenou k zabudování do sestavy ozubnice s pastorkem, která je vidět na obr.2,

Obr.5 ukazuje rozčleněný perspektivní pohled na vlastní prst západky s válečkem, jenž jsou určeny do sestavy západkového zařízení v provedení podle uvedeného vynálezu, ukázané na obr.1,

Obr.6 ukazuje rozčleněný pohled v perspektivě na přípevňovací svorku, určenou pro západkové zařízení v provedení dle obr.1,

Obr.7 ukazuje pohled v perspektivě na vlastní západku, určenou pro západkové zařízení v provedení podle uvedeného vynálezu a ukázané na obr.1,

Obr.8 ukazuje pohled v nárysu na dveře, uzpůsobené k tomu, aby do nich bylo možné namontovat západkové zařízení v provedení podle uvedeného vynálezu, jenž je ukázané na obr.1,

Obr.9 ukazuje pohled v nárysu na západkovou část dveří a západkové zařízení v provedení podle uvedeného vynálezu, ukázané na obr.1.

Příklady provedení vynálezu

Nyní je výklad veden s odkazem na výkresy a obzvláště pak na obr.1 až obr.3, na kterých je vidět západkové zařízení, obecně označené pozicí 10. Toto západkové zařízení 10 se přípevňuje do zavíracích dveří 12, které jsou vidět na obr.8. U upřednostňovaného provedení vynálezu, je západkové zařízení 10 přípevněno ke vnitřní části dveří 12 a je protažené skrze dveře jenom v místech otvorů 92, jak bude ještě dále v textu vysvětleno, a jenž jsou umístěny vně těsnění 90. Toto těsnění 90 zabírá s dveřními zárubněmi 11 a umožňuje tak utěsněné zavření dveří 12.

Nyní s odkazem na obr.1 až na obr.3 je vidět, že západkové zařízení 10 zahrnuje západkovou tyč 14, přípevnitelnou na vnitřní stranu dveří 12. Západková tyč 14 zahrnuje sestavu ozubnice s pastorkem 18, s jednou nebo několika ozubnicemi 30, jenž jsou vedeny skrze otvory 92,

jak je dále vidět na obr.3. Jejich úkolem je zabrat s aktuátorem (vystavovacím mechanismem, dále jen aktuátorem) 16, jenž je připevněn na vnějšku dveří 12, jak je dále vidět na obr.9. Uvedený aktuátor 16, může být nastaven do mnoha různých konfigurací, což poskytuje možnost ovládní západkové zařízení 10. Aktuátor 16 může být nastaven pro rotaci nástrojem, nebo spojením s klikou mechanismu, a to v závislosti na nárocích, které jsou kladeny na dveře 12 a rovněž na jejich blízké okolí. U provedení, ukázaného na obr.9 je aktuátor 16 sestaven z části 56, určené k zasouvání nástroje a ze zubů 54, určených pro vzájemný záběr s ozubnicí 30, jak bude dále vysvětleno v textu. Aktuátor 16 rovněž obsahuje zarážku 58, jejímž úkolem je omezit otáčení aktuátoru 16. Navíc, západkové zařízení 10 je uzpůsobitelné pro vsouvání zámku, nebo jiného aktuátoru, připevnitelného na vnějšku dveří 12. Může být rovněž oceněno, že aktuátor 16 je připevněn zcela na vnějšku dveří 12, zatímco západkové zařízení 10 je připevněno na jejich vnitřní straně. Jenom ozubnice 30 jsou vedeny skrze otvory 92 ve dveřích tak, aby mohly zabrat s uvedeným aktuátorem 16. S touto konfigurací, je utěsnění dveří mnohem jednodušší než u systému, které vyžadují velké množství součástí připevněných skrze dveře 12, a to uvnitř jejich utěsněné oblasti.

Jak je vidět na obr.1 a na obr.2, západková tyč 14 zahrnuje množství západkový prstů 20, které zabírají se západkami 22, jenž jsou připevněné k dveřním zárubním 11 jak je také vidět na obr.3. Západková tyč 14 rovněž zahrnuje skluzy 24 připevněné na této tyči, které kloužou po dveřním povrchu, dále jsou zde obsaženy připevňovací svorky 26, které přidržují západkovou tyč 14 na zmíněných dveřích 12.

S odkazem na obr.3, je západkové zařízení 10 připevněno

na vnitřní straně dveří 12, s ozubnicemi 30 vedenými skrze otvory 92 tak, aby mohly zabrat s aktuátorem 16 (pastorek), jenž je připevněn zcela na vnějšku dveří 12. Další prvky západkové zařízení 10 jsou připojené na západkové tyči 14 a jsou všechny rovněž na vnějšku dveří 12. Ozubnice 30 zahrnují množství zubů 32 vyrovnaných podél prodloužené strany, jak je vidět na obr.4 a zabírajících s aktuátorem 16, jak je vidět na obr.9. Ozubnice 30 rovněž zahrnují poutko 34, protažené v opačném směru od zubů 32, které je vkládáno skrze prodlouženou štěrbinu 40, vytvořenou v západkové tyči 14, jak je vidět nejlépe na obr.2. Západková tyč 14 je v podstatě kanálový prvek ve tvaru písmene U, se štěrbinami a otvory, vytvořenými skrze spodní část kanálu a určenými k zasunutí různých prvků západkové zařízení 10, jak bude ještě vysvětleno dále v textu. Konce ozubnic 30 zahrnují připevňovací otvory 36, které jsou určeny pro šrouby 38, které se připevňují do otvorů 42, vytvořených v základně kanálu západkové tyče 14. Může být oceněno, že poutko 34 vedené skrze štěrbinu 40, je zarovnáno s ozubnicemi 30. Rovněž je výhodné, že ozubnice 30 mohou být oboustranně připevnitelné do kanálu západkové tyče 14 tak, že aktuátor 16 může být použit s různými dveřními konfiguracemi a může být připevněn tak, aby zabral s ozubnicemi 30 na obou stranách otvorů 92, vytvořených skrze dveře 12 a rovněž umožňuje montáž dveří tak, aby je bylo možné otevírat na levou stranu, či na stranu pravou.

Nyní s odkazem na obr.5, kde je vidět prst západky 20, jenž je veden směrem vzhůru od západkové tyče 14 na opačné straně, než je kanál. Prst západky 20 se skládá z protažené zvednuté prstovité části 60, a z připevňovacích otvorů 62, do kterých jsou zasouvány šrouby, nebo jiné spojovací

součástí 67, určené k připevnění prstového prvku 20 k západkové tyči 14. Navíc, prstovitý prvek 20 obsahuje váleček 64, připevněný na kolíčku 66, na protaženém konci prstovité části 60. Váleček 64 je přednostně vyroben z materiálu s nízkým třením, aby bylo dosaženo snadnějšího zabránění se západkou systému, jak bude ještě dále v textu vysvětleno. Je výhodné, že prstovitý prvek 20 rovněž zahrnuje střední připevňovací sloupek, který se vkládá skrze centrální otvor 46, zatímco šrouby 67 jsou vkládány skrze otvory 48, ukázané na obr.1. Je rovněž výhodné, že prst 20 může být nastaven tak, aby byl vedený v obou směrech a poté může být připevňovací šroub usazen do západkové tyče 14. Toto jednoduše dovoluje oboustrannost prstu 20, který tak umožňuje i oboustranné usazení dveří 12.

Skluzy 24 jsou připevněny do a vedeny z kanálové části západkové tyče 14, a jsou obvykle vyrobeny z plastu s nízkým koeficientem tření, a připevňují se skrze otvory 50 v západkové tyči 14 pomocí šroubů 52, nebo podobného spojovacího materiálu. Skluzy 24 jsou vedeny poněkud mimo kanálovou část západkové tyče 14, takže když západková tyč klouže dopředu a nazpět, skluzy 24 zabírají s povrchem dveří, aby tak poskytly snížené tření a umožnily snadnější pohyb západkového zařízení 10.

Jak je vidět na obr.6, připevňovací svorka 26 zahrnuje kolík 70, jenž je obvykle připevňován na vnitřek dveří 12, jak je vidět na obr.3. Kolík 70 má na sobě vytvořenou drážku 76, a sražený konec, což umožňuje snadné vsunutí kolíku 70 do svorkové skříně 72, jak bude ještě vysvětleno dále v textu. Závlačka 74 je protažena skrze štěrbinu 77 vytvořenou ve skříně a zabírá s drážkou v kolíku 76. Závlačka 74 je vyjímatelně připevněna a umožňuje snadné

vytahování skříně 72 z kolíku 70.

Přípevňovací svorka 26 je vedena skrze štěrbinu 44, vytvořenou v západkové tyči 14. Kolík 70 je veden skrze štěrbinu, zatímco skříně 72 zabírá s vnějším základem západkové tyče 14 pomocí bočních částí 78, vyrovnávacími a přidržujícími uvedenou západkovou tyč 14. Tímto způsobem je západková tyč přidržena u dveří 12. U upřednostňovaného provedení vynálezu, je skříně 72 rovněž vytvořena z plastického materiálu, aby bylo sníženo tření, a tak západková tyč 14 se může pohybovat po zmíněné skříně 72. Je výhodné, že kolík 70 se pohybuje uvnitř štěrbinu 44 tak, že omezuje pohyb západkové tyče 14. Tímto způsobem je otáčení aktuátoru 16, při pohybování ozubnicemi 30 nazpět a dopředu, omezeno délkou štěrbinu 44, protože štěrbinu 44 zabírá s kolíkem 70.

Nyní s odkazem na obr.7 je vidět, že západka 22 zahrnuje základnu 80, která může být ustavena tak, aby mohla přijmout těsnění 88, určené k utěsnění dveřních zárubní 11, jak je vidět na obr.3. Navíc, zdvihací část 82 je vedena směrem vzhůru, aby podpořila opačným směrem nastavené přidržovače 84. Tyto přidržovače 84 každý obsahují směrem vzhůru zkosenou část 86, jenž je vedena ven a podélně od obou konců západky 22. Západka 22 je přípevněna tak, že když dveře 12 jsou zavřeny, válečky 64 na prstu 20 zaberou se zkosenou částí 86 západky 22. Tato zkosená část 86 pracuje jako rampa, která vede prst 20 do zabránění se západkou 22, takže prstovitá část 60 správně zapadne do přidržovače 84 západky 22. Západka 22 a prst 20 poskytují pevné a těsné uzavření a i jistý tlak, působící na těsnění, čímž dochází k vytvoření utěsněného prostředí uvnitř prostoru, který dveře uzavírají. Je velmi výhodné, že s danou konfigurací

západky 22 jsou přidržovače 84 umístěny na obou koncích západky 22. Tato konfigurace umožňuje zabránění obou konců západky 22 pomocí odpovídajícího prstu 20. Pracovní směr dveří 12 je měnitelný v obou směrech, takže západka 22 může být použita i při otevírání dveří na jak levou, tak i na pravou stranu, aniž by to vyžadovalo dvě různě nakonfigurované stezky pohybu.

Je rovněž výhodné, že při použití uvedeného vynálezu západkové zařízení 10 poskytuje velkou flexibilitu u připevňování a obzvláště u připevňování tohoto zařízení na utěsněné dveře. Západkové zařízení 10 je připevňováno v podstatě na západkovou tyč 14, což vyžaduje, aby skrze dveře 12 byly vedeny jenom ozubnice 30. Dveře 12 jsou pozměněny pouze tím, že jsou do nich vytvořeny otvory 92, jejichž úkolem je přijmout západkové zařízení 10. Západková tyč 14 se připevňuje na připevňovací kolíky 70, které jsou obvykle přivařeny ke vnitřku dveří 12. Navíc uvedený vynález poskytuje západkové zařízení 10, které je připevnitelné na vnějšík těsnění 90 dveří 12. Tímto způsobem je umožněna větší pružnost a usnadnění využití, zatímco stále ještě je udržena prachotěsnost a vodotěsnost těchto dveří.

Západkové zařízení 10 může být obráceno kdykoliv tak, aby bylo možné změnit směr otáčení dveří 12 a aby je bylo možné otevírat jak doleva, tak i doprava. Západkové zařízení 10 zahrnuje oboustranné ozubnice 30 a oboustranné prsty 20, které zabírají se západkami 22, jenž jsou nakonfigurovány tak, aby mohly přijmout prsty 20 na obou koncích. Aktuátor 16 je připevněn zcela vně dveří 12, takže tento aktuátor 16 může být rovněž obrácen, aby mohl zabírat s oběma ozubnicemi 30. Západkové zařízení 10 rovněž zabírá s aktuátorem 16, jenž je nakonfigurován tak, aby mohl pohybovat západkovým zařízením 10

otáčením na obě strany, jak po směru hodinových ručiček, tak i proti směru hodinových ručiček, a to v závislosti na potřebách dveří, protože zarážka 58 může být přepolohována tak, aby omezovala otáčení podle potřeby. Západkové zařízení 10 rovněž vyžaduje jenom málo změn, pokud je zde vznesen požadavek na uzamykání dveří, protože zařízení je připevnitelné na vnější stranu dveří 12 s aktuátorem 16.

Nicméně by mělo být srozuměno, že i když mnohé charakteristiky a výhody uvedeného vynálezu byly popsány v předchozím textu, společně s detaily konstrukce a funkcí vynálezu, je tento popis pouze ilustrativní a mohou být udělány změny v detailech, obzvláště pokud se týká tvaru, velikosti a uspořádání součástí zařízení, v rámci principu tohoto vynálezu až do jeho plného rozsahu, naznačeného obecným vyjádřením, které je podáno v připojených patentových nárocích.

614-97

č.j.	0 2 4 2 8 7
DOŠLO	
2 8 . III . 9 7	
URÁD PRŮMYSLOVÉHO VLASTNICTVÍ	
PŘÍL.	

P A T E N T O V É N Á R O K Y

1.) Západkové zařízení pro uzavřené oblasti s dveřmi, které se skládá ze západkové tyče (14), která je připevnitelná na první stranu dveří (12), dále z aktuátoru (16), jenž se připevňuje na druhou stranu dveří (12), dále se skládá z ozubnice (30), která se připevňuje na západkovou tyč (14) a která má v sobě vytvořené množství zubů (32), v y z n a č u j í c í s e t í m, ž e dveře (12) se skládají z otvoru (92) v nich vytvořeném a skrze tento otvor je protažená uvedená ozubnice (30) z první strany dveří (12) na druhou stranu dveří (12), aby takto ozubnice (30) zabrala s aktuátorem (16), umístěným na druhé straně dveří (12).

2.) Západkové zařízení pro uzavřené oblasti s dveřmi podle nároku 1., v y z n a č u j í c í s e t í m, ž e západková tyč (14) je posuvně připevnitelná mezi polohou, kdy zabírá a polohou, kdy je uvolněná.

3.) Západkové zařízení pro uzavřené oblasti s dveřmi podle nároku 1., v y z n a č u j í c í s e t í m, ž e západková tyč (14) se skládá z tyče ve tvaru písmene „U“, která takto tvoří kanál.

4.) Západkové zařízení pro uzavřené oblasti s dveřmi podle nároku 1., v y z n a č u j í c í s e t í m, ž e ozubnice (30) se vsouvá do uvedeného kanálu, vytvořeného v západkové tyči (14).

5.) Západkové zařízení pro uzavřené oblasti s dveřmi podle nároku 1., v y z n a č u j í c í s e t í m, ž e zuby (32) na ozubnici (30) jsou protažené směrem rovnoběžně s povrchem dveří (12).

6.) Západkové zařízení pro uzavřené oblasti s dveřmi podle nároku 1., v y z n a č u j í c í s e t í m, ž e se dále skládá ze zabírajícího zařízení, připevněného na západkové tyči (14), na straně opačné k ozubnici (30), a určeného k zabráním s dveřmi.

7.) Západkové zařízení pro uzavřené oblasti s dveřmi podle nároku 6., v y z n a č u j í c í s e t í m, ž e uvedené zabírající zařízení je tvořeno prstem (20), který je protažen směrem od západkové tyče (14).

8.) Západkové zařízení pro uzavřené oblasti s dveřmi podle nároku 7., v y z n a č u j í c í s e t í m, ž e prst (20) se skládá z válečku (64), na tomto prstu (20) připevněném.

9.) Západkové zařízení pro uzavřené oblasti s dveřmi podle nároku 1., v y z n a č u j í c í s e t í m, ž e se dále skládá ze skluzů (24), připevněných na kolících, jenž jsou vedeny skrze otvory (50), vytvořené v západkové tyči (14) a pohyb uvedené západkové tyče (14) je omezen těmito kolíky, jenž zabírají s konci otvorů (50).

10.) Západkové zařízení pro uzavřené oblasti s dveřmi podle nároku 1., v y z n a č u j í c í s e t í m, ž e západkové zařízení (10) se skládá z oboustranně připevnitelné ozubnice (30).

11.) Západkové zařízení pro uzavřené oblasti s dveřmi podle nároku 1., v y z n a č u j í c í s e t í m, ž e západkové zařízení (10) se skládá z oboustranně připevnitelného prstu (20).

12.) Západkové zařízení pro uzavřené oblasti s dveřmi podle nároku 1., v y z n a č u j í c í s e t í m, ž e zuby (32) ozubnice (30) je možné protáhnout skrze uvedené dveře (12).

13.) Západkové zařízení pro uzavřené oblasti s dveřmi podle nároku 1., v y z n a č u j í c í s e t í m, ž e aktuátor (16) se skládá z otočného ozubeného kola, majícího na svém obvodu vytvořené zuby (54), které zabírají s uvedenou ozubnicí (30).

14.) Západkové zařízení pro uzavřené oblasti s dveřmi podle nároku 7., v y z n a č u j í c í s e t í m, ž e se dále skládá ze západky (22), určené k připevnění na dveře (12), včetně přidržovače (84), který zabírá s prstem (20) na západkové tyči (14).

15.) Západkové zařízení pro uzavřené oblasti s dveřmi podle nároku 14., v y z n a č u j í c í s e t í m, ž e přidržovač (84) se skládá ze zkosené vodící části (86), jejímž úkolem je zabírat s prstem (20).

16.) Západkové zařízení pro uzavřené oblasti s dveřmi podle nároku 15., v y z n a č u j í c í s e t í m, ž e západka (22) se skládá z páru přidržovačů (84), majících zkosené vodící části (86), umístěné a nasměrované v opačných směrech.

17.) Západkové zařízení pro uzavřené oblasti s dveřmi podle nároku 3., v y z n a č u j í c í s e t í m, ž e se dále skládá ze skluzů (24), jenž jsou připevnitelné na kanál západkové tyče (14) a jsou schopné klouzat po dveřích (12).

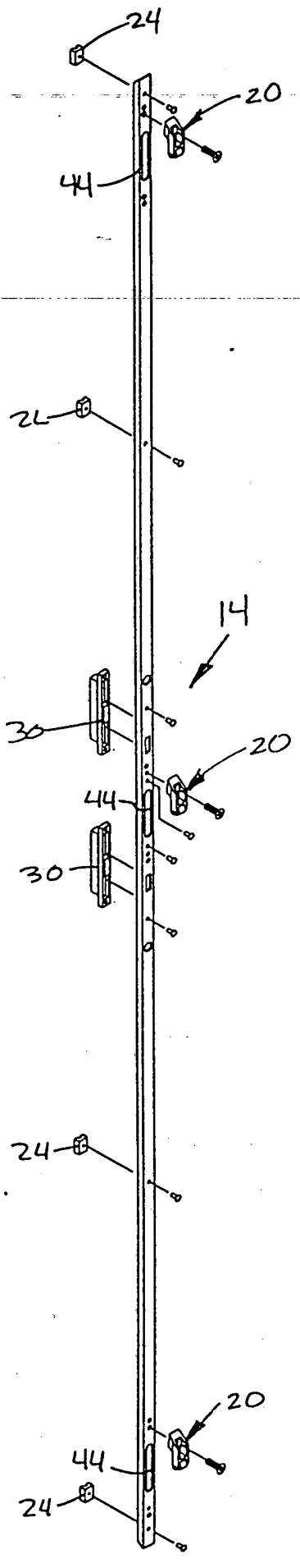
18.) Západkové zařízení pro uzavřené oblasti s dveřmi, skládající se ze západkové tyče (14) určené k připevnění na první stranu dveří (12), dále z aktuátoru (16), jenž se připevňuje na druhou stranu dveří (12), dále se skládá z oboustranně připevnitelné ozubnice (30), která se připevňuje na první stranu západkové tyče (14) a která má v sobě vytvořené množství zubů (32), v y z n a č u j í c í

s e t í m, ž e dveře (12) se skládají z otvoru (92) v nich vytvořeném a skrze tento otvor je protažená uvedená ozubnice (30) z první strany dveří (12) na druhou stranu dveří (12), aby takto ozubnice (30) zabrala s aktuátorem (16), umístěným na druhé straně dveří (12), dále se zařízení skládá z oboustranně přiřevnitelného prstu (20), přiřevnitelného na druhou stranu západkové tyče (14) a dále se zařízení skládá ze západky (22), jenž zabírá s prstem (20) v uzavřené poloze, a která obsahuje zařízení pro zabránění s uvedeným prstem (20) ve chvíli, kdy je tento prst přiřevněn oboustranně.

19.) Západkové zařízení pro uzavřené oblasti s dveřmi podle nároku 18., v y z n a č u j í c í s e t í m, ž e ozubnice (30) a prst (20) jsou volitelně polohovatelné do různých míst, podél západkové tyče (14).

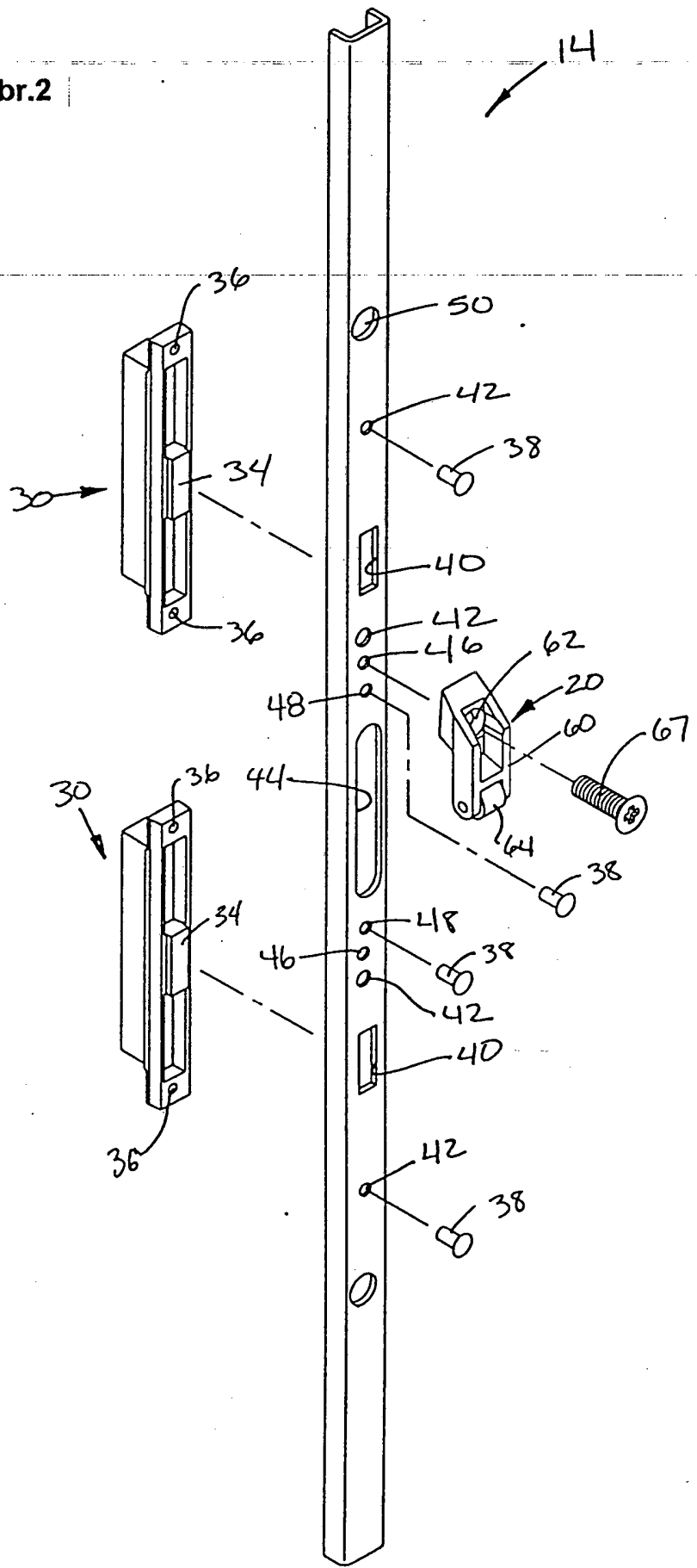
11196
in-formals
614-97

Obr.1



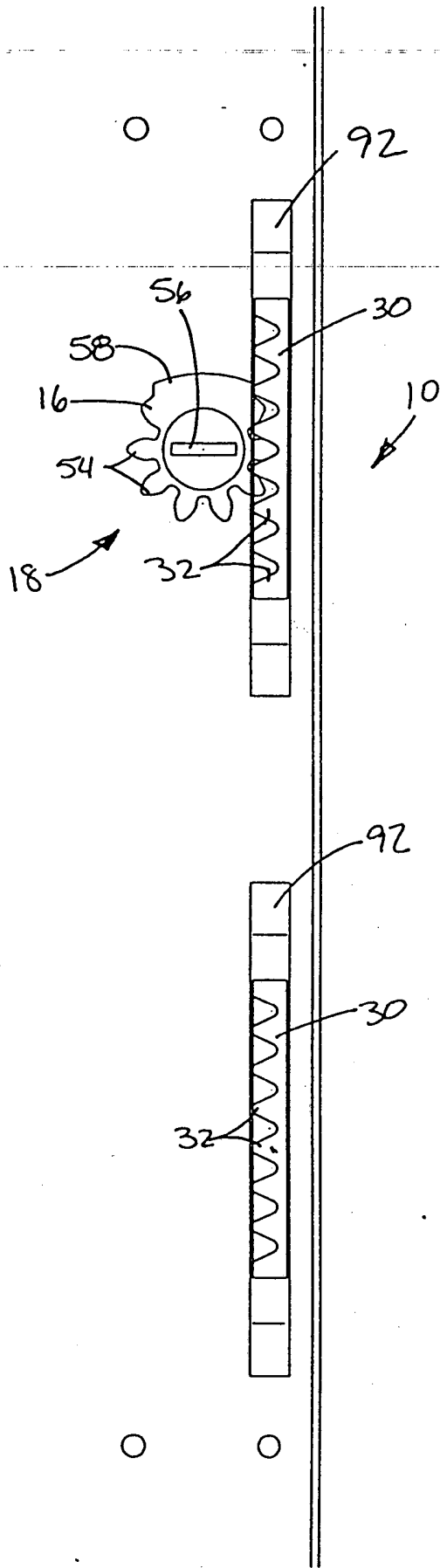
PRIL.
VLASTNICTVI
PRŮMYSLOVĚHO
ÚRAD
28. III. 97
DOŠLO
024287
č.j.

Obr.2



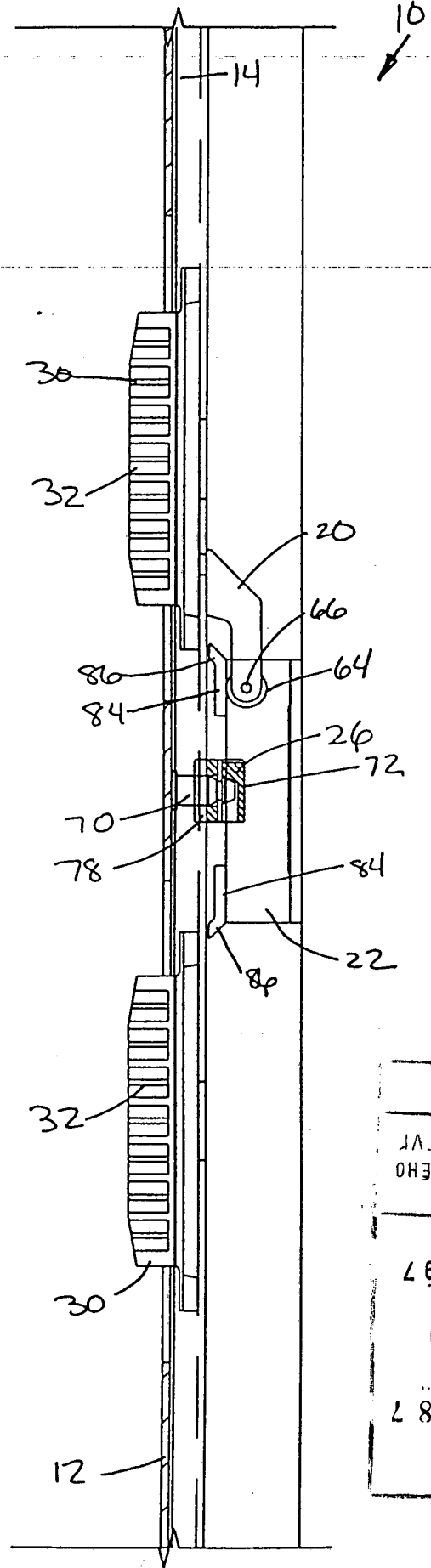
PRIL.
PRŮMYŠLOVÉHO VLASTNICTVÍ
ÚŘAD PRŮMYŠLOVÉHO
28. III. 97
DOŠLO
0 2 4 2 8 7
č. j.

Obr.9



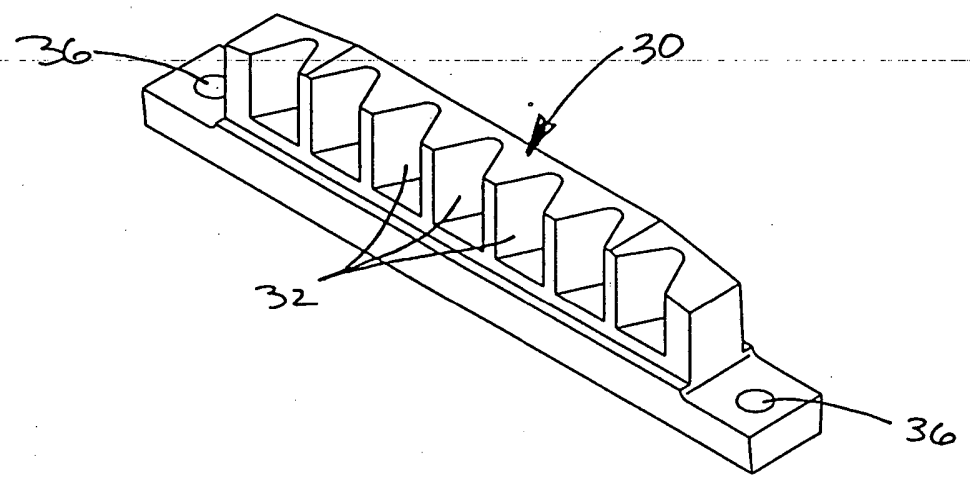
Obr.3

614-94

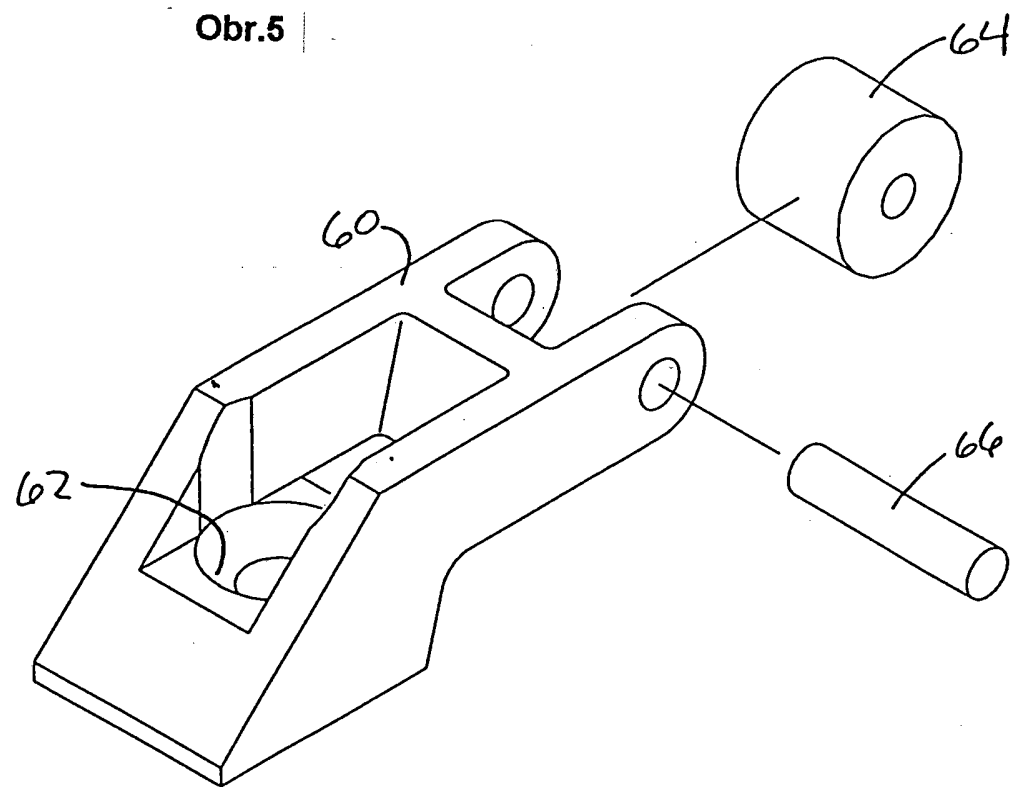


PRIL.
PRŮMYŠLOVÉHO
VLASTNICTVÍ
ÚRAD
28. III. 97
DOŠLO
024287
č.j.

Obr.4

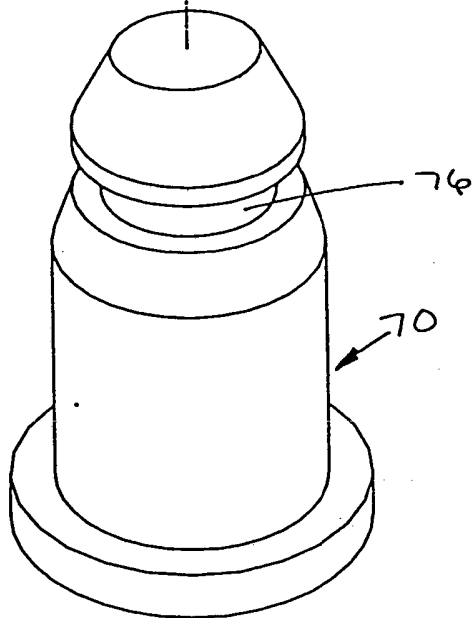
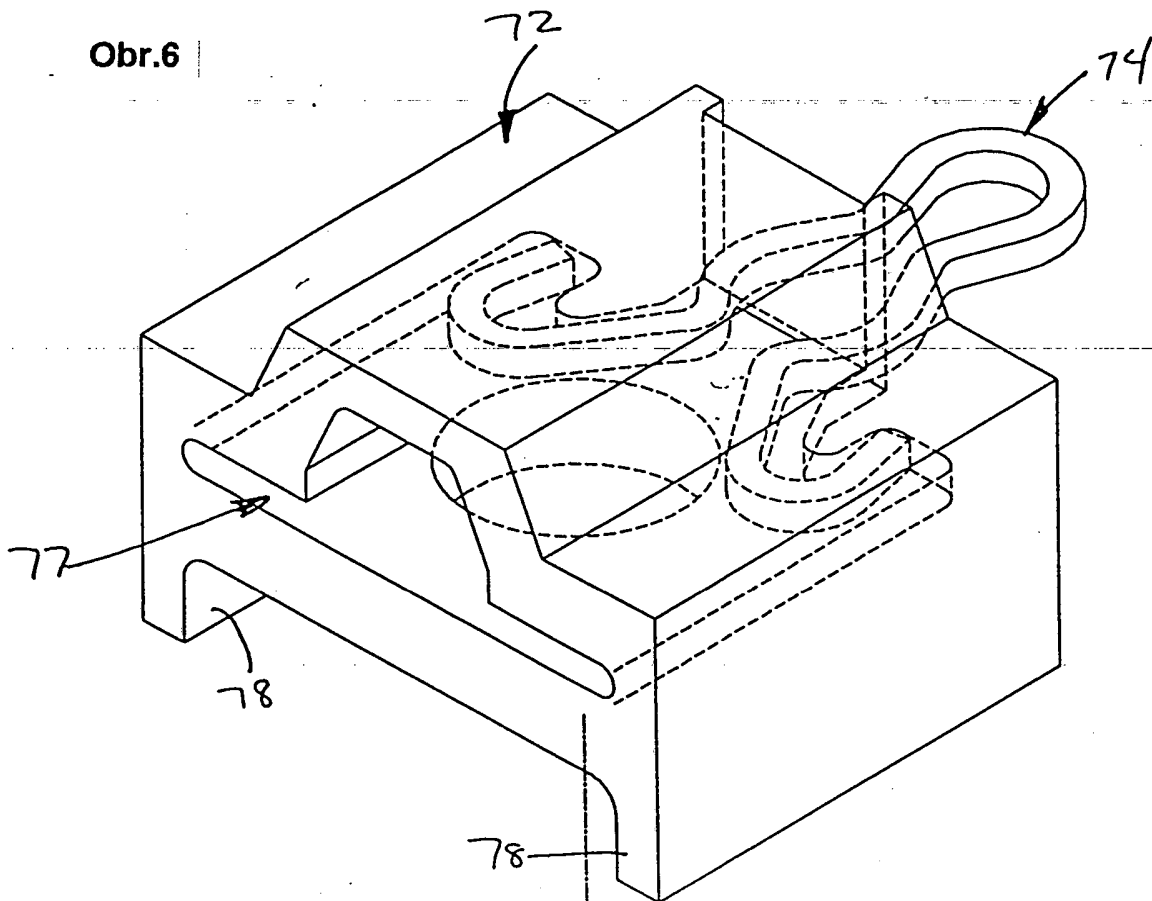


Obr.5



PRIL.
PRŮMYSLOVÉHO VLAŠTŇÍKŮV
ÚRAD
28. III. 97
DOŠLO
0 2 4 2 8 7
č.j.

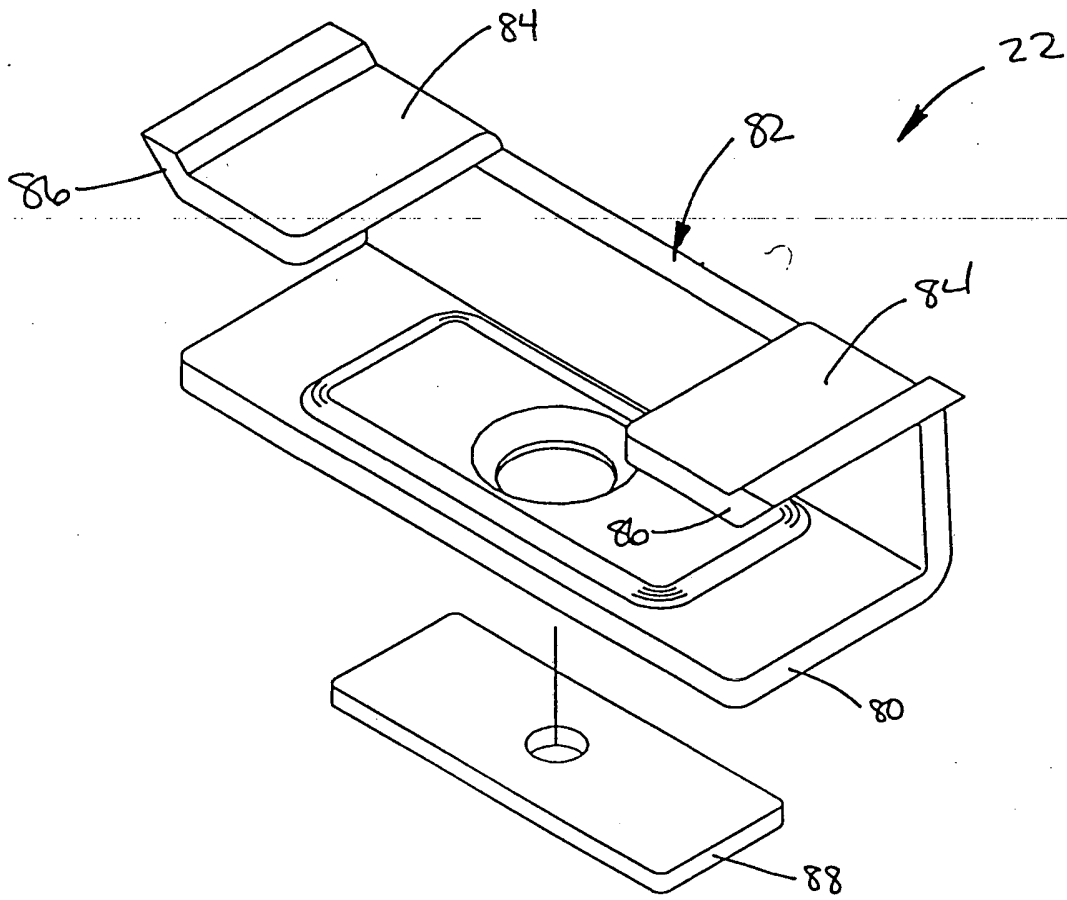
Obr.6



PRIL.
PRŮMYSLŮVĚHO VLASTNICTVÍ
URAD
28. III. 97
DOŠLO
0 2 4 2 8 7
č.j.

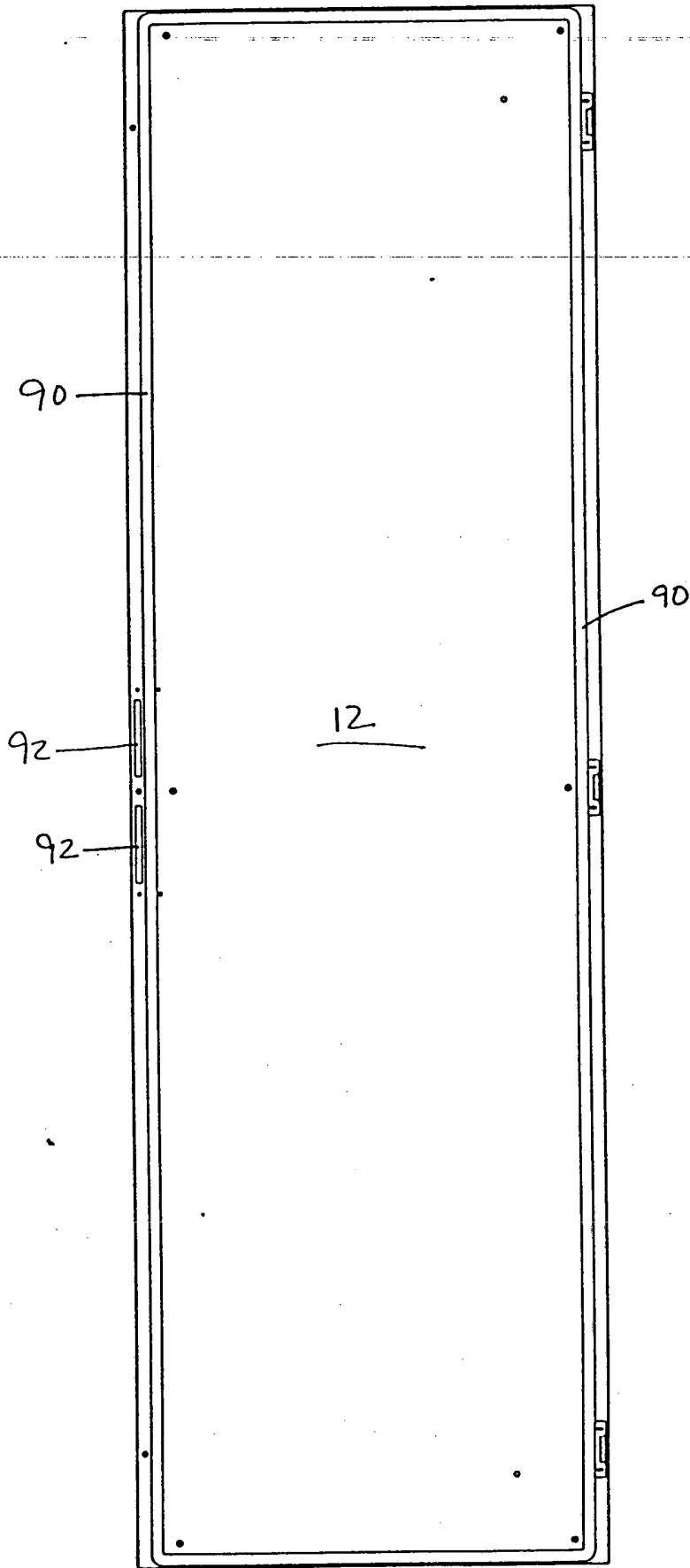
614-94

Obr.7



PRIL.
PRŮMYSLŮVÉHO VLASTNICTVÍ
URAD
28. III. 97
DOŠLO
024287
R.J.

Obr.8



PRIL.
VLASTNICTVI
PRŮMYSLOVÉHO
ÚRAD
28. III. 97
DOŠLO
024287
K.J.