



(12) PATENT

(19) NO

(11) 332012

(13) B1

NORGE

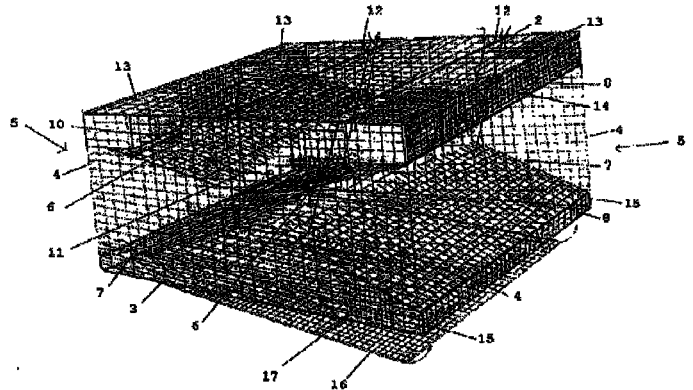
(51) Int Cl.
A01K 69/10 (2006.01)

Patentstyret

(21)	Søknadsnr	20071126	(86)	Int.inng.dag og søknadsnr	
(22)	Inng.dag	2007.02.28	(85)	Videreføringsdag	
(24)	Løpedag	2007.02.28	(30)	Prioritet	2006.04.27, PT, 103469
(41)	Alm.tilgj	2007.10.29			
(45)	Meddelt	2012.05.21			
(73)	Innehaver	António Ventura Ribeiro de Matos, Guimbra, Anta, PT-4501-908 ESPINHO, Portugal			
(72)	Oppfinner	António Ventura Ribeiro de Matos, Guimbra, Anta, PT-4501-908 ESPINHO, Portugal			
(74)	Fullmektig	Oslo Patentkontor AS, Postboks 7007 Majorstua, 0306 OSLO, Norge			

(54)	Benevnelse	Sammenfoldbar fiskeruse
(56)	Anførte publikasjoner	GB 2154411 A, FR 1528049 A
(57)	Sammendrag	

Foreliggende oppfinnelse vedrører en sammenfoldbar fisketeine for anvendelse ved fangning, spesielt av krepsdyr, og som omfatter et øvre legeme (2) av metall som flyter, et nedre legeme (3) av metall og fleksible kabler (4) for befestigelse av det øvre legeme (2) til det nedre legeme (3), samt fleksible sidenett som forbinder det nedre legeme (3) med det øvre legeme (2) og rammer (6) og (7) som holder nettene for to inngangsåpninger (5) for fisk, hvilke er innrettet slik at fisken kan komme inn, men gjør det vanskelig for den å komme ut igjen. Fisketeinen omfatter videre en bunn (16) som er dannet av en ramme og et nett som er leddforbundet med den ene ende av det nedre legeme (3) og er lukket ved den motsatte ende, noe som vil gjøre det mulig å samle opp fanget fisk.



Oppfinnelsens område

Foreliggende oppfinnelse vedrører fiskeanordninger, og mer spesielt fisketeiner som hovedsakelig er beregnet på å fange krepsdyr.

Kjent teknikk

- 5 Tidligere teiner, kalt "covos" (flettede fiskebeholdere av bøylenettypen) hadde hovedsakelig form av en pyramide og var fremstilt av linjeformig flettet vidje. Nyere teiner anvender et stivt eller halvstivt nett og oppviser andre former. Alle disse teiner innebærer en stor ulempe som består i den plass de opptar under transport i båtene eller når de lagres.
- 10 Denne ulempe er hovedsakelig blitt løst ved hjelp av foldbare teiner, slik som ifølge patentene GB 2154411, FR 1528049 og US 3786593.

GB 2154411 vedrører en foldbar fisketeine med form lik en heksagonal plate og en nedre heksagonal plate, samt uttrekkbare rettlinjede elementer som forbinder hjørnene av de heksagonale platene. til de uttrekkbare elementene er det festet nett innrettet til å la fisken komme inn, men ha vanskelig for å komme ut.

15

FR 1528049 vedrører en selv-foldende fisketeine som omfatter en stiv nedre del forsynt med ballast, en stiv øvre del forsynt med flottører, og en fleksibel midlere del som forbinder den øvre del med den nedre del. Dette utgjør en helhet som åpner seg når den neddykkes og folder seg sammen når den kommer opp til overflaten.

20

US 3786593 vedrører en teine med en ramme med kasselignende form, hvilken ramme omgis av et nett. Rammen har en sentral stender og vanligvis radialt utragende armer som er hengslet for å kunne svinge parallelt med hverandre og derved folde teinen. En låseanordning er anordnet for å holde rammen åpen eller utfoldet, og elastiske organer utøver strekk på teinens endevegger som tjener til å holde endeveggene stramme og riktig formet for å tilveiebringe innføringer til inngangsåpninger som er utformet i disse.

25

Skjønt den løser ett av problemene ved fisketeiner, medfører teinen som er gjenstand for US 3 786 593 imidlertid en viss kompleksitet ved konstruksjonen, noe som resulterer i høyere produksjonsomkostninger.

30

Dette utgjør de ulemper teinen som er gjenstand for foreliggende oppfinnelse er ment å skulle løse. Den konstruerte teine har en enkel form, og anvendelsen og produksjonen av den medfører meget lave omkostninger.

Sammenfatning av oppfinnelsen

- 5 Det grunnleggende formål med foreliggende oppfinnelse er å utforme en sammenfoldbar teine som derved muliggjør lagring på liten plass når den befinner seg på båtene eller i et lagerhus, men som samtidig er lett å fremstille fordi det anvendes meget enkle komponenter. Hovedsakelig oppviser teinen ifølge foreliggende oppfinnelse de karakteristiske trekk som er angitt i krav 1.

10 **Kort beskrivelse av tegningene**

For å lette forståelsen av den følgende beskrivelse henvises det til de vedføyede tegninger, hvor

fig. 1 viser perspektivriss av gjenstanden for oppfinnelsen i montert posisjon,

- 15 fig. 2 viser også perspektivriss av gjenstanden for oppfinnelsen, men i lukket posisjon, og

fig. 3 viser videre et delvis perspektivriss hvor en del av sidenettene er fjernet.

Detaljert beskrivelse av en foretrukken utførelse

- Som det vil ses av figurene består teinen, som generelt er betegnet med henvisningstallet 1, hovedsakelig av et øvre legeme 2 og et nedre legeme 3 som er forbundet ved hjelp av kabler 4 for å danne et rektangulært parallelepiped. Fiskens inngangsåpning 5 er utformet mellom de nevnte legemer 2 og 3, hvorav én ved hver ende er valgt til inngang og innfangning, dvs. de minste sider av parallelepipedet. Inngangsåpningene 5 er dannet ved de totale åpninger av de valgte sider, dvs. sidene med de minste dimensjoner, og omskrives av rammer 6 og 7 og de respektive nett som er forbundet med disse, som er anordnet i overensstemmelse med plan som skrånar i retning utenfra og innad, og av de indre åpninger som dannes av mellomrommet mellom de indre overkanter av de nevnte rammer 6 og 7.
- 20
- 25

Disse rammer 6 og 7 av inngangsåpningene 5 er på den ene av sidene 8 leddforbundet med én av basiskantene av det øvre legeme 2 og med den øvre del av det nedre legeme 3, og er på motsatte sider 9, opphengt via kabler 10 og 11 som er festet til en stang 12 som er anordnet i det øvre legeme 2.

- 5 Lengden av de nevnte kabler 10 og 11 som henger opp rammene 6 og 7 av inngangsåpningene 5 vil kunne reguleres for å stramme eller løsne den indre åpning av inngangsåpningene.

- 10 Nettene av åpningene 5 vil kunne trimmes med glatte eller frynsede masker, hvor maskestørrelsen defineres i overensstemmelse med den sort som skal fiskes og med gjeldende lov.

Det øvre legeme 2 er forsynt med bøyer 13 som befinner seg nær hjørnene ved sidene med de minste dimensjoner og som sørger for flyteevnen. På grunn av den oppdrift de tilveiebringer, vil disse bøyer 13 sammen med vekten av de øvrige elementer sikre utfolding av teinen til montert form så snart den er plassert i vannet.

- 15 En sikkerhetsåpning 14 er montert mellom de nevnte bøyer 13 ved overkantene av det øvre legeme, hvilken frigjøres når teinen er tapt eller etterlatt, slik at fisken vil kunne komme ut.

- 20 Sikkerhetsåpningen 14 åpner seg etter en forhåndsbestemt tid. Åpningen fremkommer ved brytning av dens anordninger for befestigelse til åpningens 14 yttervegg, slik at den fangede fisk vil kunne komme ut. Fortrinnsvis vil festeanordningene, så som tynn aluminiumwire eller tekstiltråd, bare ha en gitt levetid før de er utslitt i vannet, f.eks. et gitt antall dager, noe som sikrer at teinen vil åpne seg etter denne forhåndsbestemte tid når den er betraktet som tapt eller etterlatt.

- 25 Det nedre parti av det nedre legeme 3 består av en bunn 16 som er leddforbundet på den ene side av det metalliske legeme og er festet på fjernbar måte på den motsatte side. På denne måte vil den kunne åpnes slik at fisken vil kunne samles opp.

- 30 For å gjøre det mulig å fiske på forskjellige dyp er det nedre legeme 3 forsynt med ballast 15 ved sine øvre kanter. Dette er beholdere som er plassert på samme måte som bøyene 13 og er fylt med ballast hvis vekt må være i overensstemmelse med den ønskede dybde.

Videre er fisketeinen forsynt med et utgangsområde 17 for fisk med små dimensjoner, for således å etterkomme lovene på dette felt, hvor et slikt område er forsynt med en åpning som vil kunne justeres.

Patentkrav

1. Kasselignende fisketeine (1) som omfatter en ramme med et nett og som er sammenfoldbar, hvilken fisketeine videre omfatter:

- et metallisk øvre legeme (2) som flyter,
- 5 - et metallisk nedre legeme (3),
- fleksible kabler (4) for befestigelse av det øvre legeme (2) til det nedre legeme (3),
- fleksible sidenett som forbinder det nedre legeme (3) med det øvre legeme (2),

- 10 - rammer (6) og (7) som holder nettene for to inngangsåpninger (5) for fisk og er innrettet slik at fisken lett kommer inn, men gjør det vanskelig for den å komme ut,
- bøyer (13) som er festet til overkantene av det øvre legeme (2), og
 - en bunn (16) dannet av en ramme og et nett som er leddforbundet med en
- 15 av endene av det nedre legeme og er lukket ved en motsatt ende, noe som vil gjøre det mulig å samle opp fisken som er fanget,
- k a r a k t e r i s e r t v e d at nevnte inngangsåpninger (5) er utformet av de totale åpninger i de sider som er valgt for inngang og fangning, som er omskrevet av rammer (6) og (7) og de respektive nett som er forbundet med disse, hvilke er
- 20 anordnet i overensstemmelse med plan som skråner i retning utenfra og innad, og av indre åpninger som er dannet av mellomrommet mellom de indre overkanter av rammen, og at rammen (6) og (7) av inngangsåpningene (5) på den ene av sidene (8) er leddforbundet med en av basisoverkantene av det øvre legeme (2) og med den øvre del av det nedre legeme (3), og på den motsatte side (9) er opphengt via
- 25 kabler (10) og (11) festet til en stang (12) som er anordnet i det øvre legeme (2).

2. Fisketeine (1) ifølge krav 1,

- k a r a k t e r i s e r t v e d at en sikkerhetsåpning (14) er anordnet mellom bøyene (13) ved de øvre kanter av det øvre legeme (2), og frigjøres slik at fisken vil
- 30 kunne komme ut når teinen er ansett som tapt eller forlatt.

3. Fisketeine (1) ifølge krav 2,

- k a r a k t e r i s e r t v e d at sikkerhetsåpningen (14) åpner seg etter en forhåndsbestemt tid ved brytning av dens festeanordninger, slik at fisk som er fanget vil kunne komme ut.

4. Fisketeine ifølge krav 1,
karakterisert ved at lengden av kablene (10) og (11) som rammene
(6) og (7) henger i fra inngangsåpningene (5) vil kunne justeres for å stramme
eller løsgjøre den innvendige åpning av inngangsåpningene (5).
- 5 5. Fisketeine (1) ifølge krav 1,
karakterisert ved at bøyene (13) festet til overkantene av det øvre le-
geme (2), på grunn av sin oppdrift sammen med vekten av de øvrige elementer
sikrer utfolding av teinen til montert form så snart den er plassert i vannet.
6. Fisketeine (1) ifølge krav 1,
10 karakterisert ved at det nedre legeme (3) vil kunne forsynes med bal-
last (15) ved sine øvre kanter.
7. Fisketeine (1) ifølge krav 1,
karakterisert ved at nettene i åpningene vil kunne trimmes med jevne
eller frynsede masker, hvor maskestørrelsen defineres i overensstemmelse med
15 den sort som skal fiskes og den gjeldende lov.
8. Fisketeine (1) ifølge krav 1,
karakterisert ved at den videre er utstyrt med et utgangsområde (17)
for fisk med små dimensjoner.

1/2

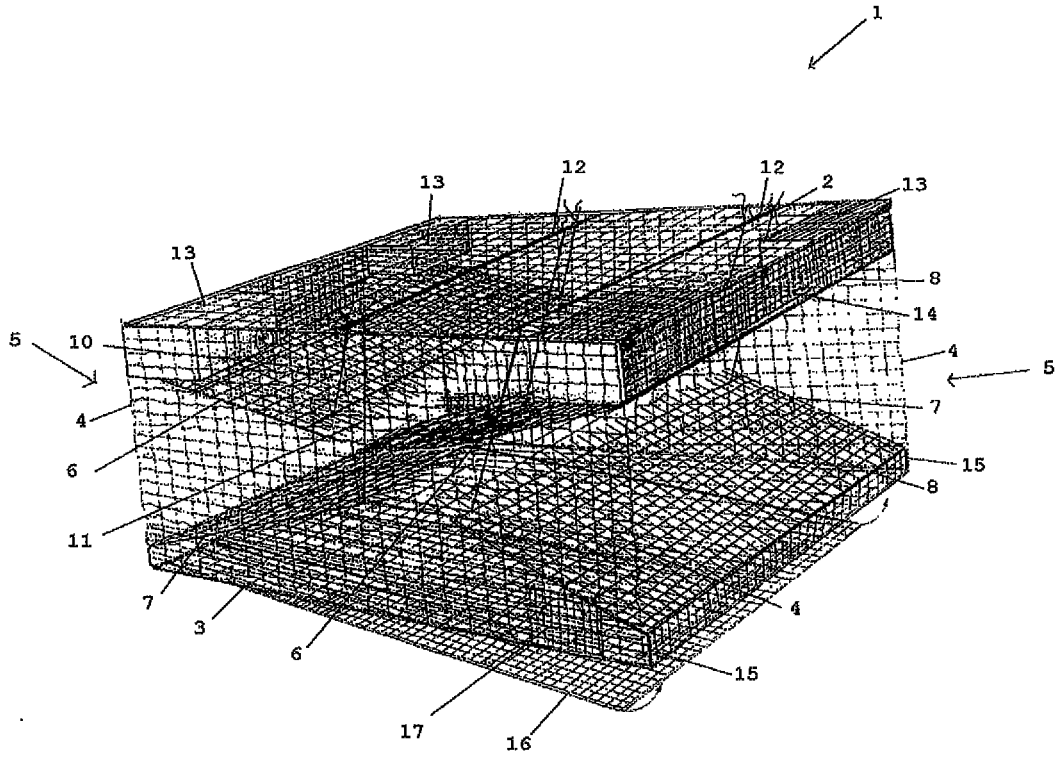


Fig. 1

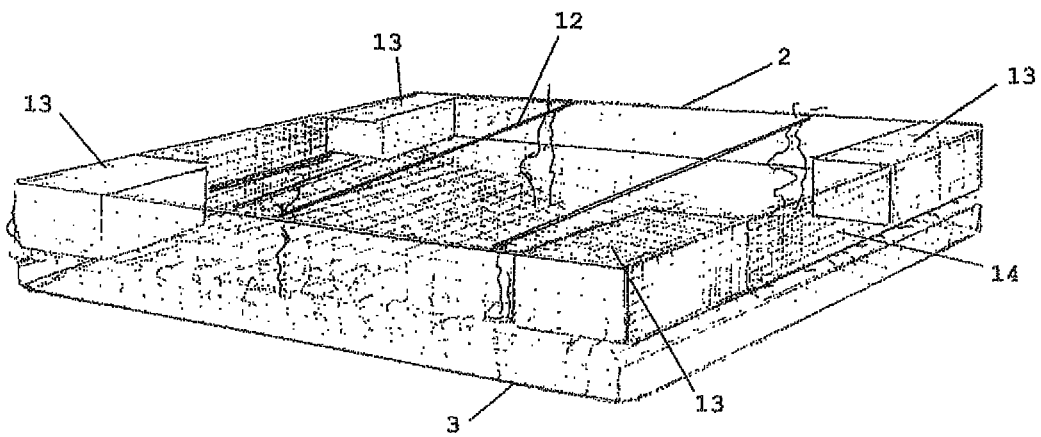


Fig. 2

