



(12) 实用新型专利

(10) 授权公告号 CN 218353796 U

(45) 授权公告日 2023. 01. 24

(21) 申请号 202222746030.X

(22) 申请日 2022.10.18

(73) 专利权人 平远县奇士果业有限公司
地址 514000 广东省梅州市平远县大柘镇
平城花园96B

(72) 发明人 赖志刚

(74) 专利代理机构 北京亿知臻成专利代理事务
所(普通合伙) 16123
专利代理师 张博文

(51) Int. Cl.
A01G 25/02 (2006.01)

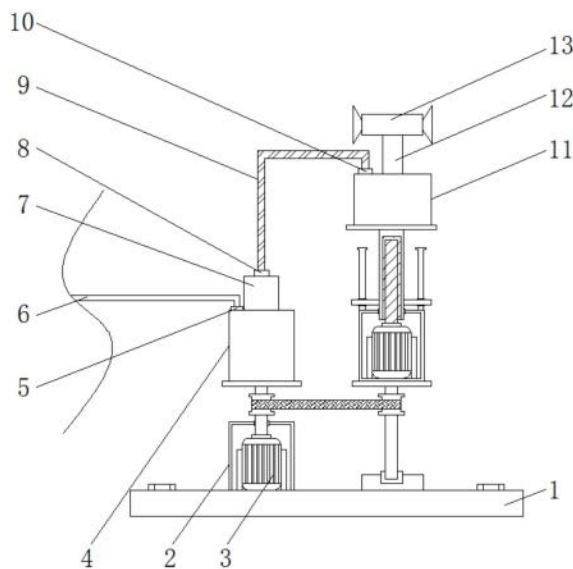
权利要求书1页 说明书3页 附图3页

(54) 实用新型名称

一种脐橙种植用灌溉机构

(57) 摘要

本实用新型涉及一种脐橙种植用灌溉机构，包括底板，所述底板的顶部固定安装有驱动箱，所述驱动箱的内底壁固定安装有驱动机构，所述驱动机构的顶端固定安装有混合桶，所述混合桶的顶部活动安装有第一旋转头，所述第一旋转头的输入端活动安装有进水管，所述混合桶的顶部固定安装有第一抽水泵箱，所述第一抽水泵箱的顶部活动安装有第二旋转头，所述第二旋转头的输出端活动安装有波纹连接管。该脐橙种植用灌溉机构，通过设置驱动机构使灌溉机构具备了高度自由调节的功能，通过高度的调节可以跟随脐橙树的生长高度进行调节，同时还可以扩大灌溉喷洒的面积，是灌溉机构使用更为方便，更加利于脐橙树的灌溉。



1. 一种脐橙种植用灌溉机构,包括底板(1),其特征在于:所述底板(1)的顶部固定安装有驱动箱(2),所述驱动箱(2)的内底壁固定安装有驱动机构(3),所述驱动机构(3)的顶端固定安装有混合桶(4),所述混合桶(4)的顶部活动安装有第一旋转头(5),所述第一旋转头(5)的输入端活动安装有进水管(6),所述混合桶(4)的顶部固定安装有第一抽水泵箱(7),所述第一抽水泵箱(7)的顶部活动安装有第二旋转头(8),所述第二旋转头(8)的输出端活动安装有波纹连接管(9),所述波纹连接管(9)的输出端活动连接有第三旋转头(10),所述第三旋转头(10)的底部活动安装有喷水箱(11),所述喷水箱(11)的顶部固定安装有连接箱(12),所述连接箱(12)的顶部固定安装有喷头(13);

所述驱动机构(3)包括驱动电机(301),所述驱动箱(2)的内部固定安装有驱动电机(301),所述驱动电机(301)的输出轴固定连接有转杆(302),所述转杆(302)的外表面固定安装有第一旋转轮(303),所述第一旋转轮(303)的外表面套接有传动带(304),所述第一旋转轮(303)通过传动带(304)传动连接有第二旋转轮(305),所述第二旋转轮(305)内部固定安装有旋转柱(306),所述旋转柱(306)的底端活动安装有旋转座(307),所述旋转柱(306)的顶端固定安装有承重板(308),所述承重板(308)的顶部固定安装有传动箱(309),所述传动箱(309)的内部固定安装有传动电机(310),所述传动电机(310)的输出轴固定连接有螺杆(311),所述螺杆(311)的外表面套接有螺纹筒(312),所述螺纹筒(312)的顶端固定安装有安装板(313),所述传动箱(309)的顶部固定安装有两个限位杆(314)。

2. 根据权利要求1所述的一种脐橙种植用灌溉机构,其特征在于:所述螺纹筒(312)的左侧和右侧均设置有限位板,两个限位板均套接与两个限位杆(314)的外表面。

3. 根据权利要求1所述的一种脐橙种植用灌溉机构,其特征在于:所述转杆(302)的顶端贯穿驱动箱(2)并延伸至驱动箱(2)的上方,且螺杆(311)和螺纹筒(312)的顶端均贯穿传动箱(309)并延伸至传动箱(309)的上方。

4. 根据权利要求1所述的一种脐橙种植用灌溉机构,其特征在于:所述底板(1)的内部开设有四个螺纹孔,且底板(1)的内部设置有四个螺栓。

5. 根据权利要求1所述的一种脐橙种植用灌溉机构,其特征在于:所述螺纹筒(312)的内部开设有与螺杆(311)外表面相适配的螺纹槽,且螺杆(311)和螺纹筒(312)的长度均长于两个限位杆(314)的长度。

6. 根据权利要求1所述的一种脐橙种植用灌溉机构,其特征在于:所述驱动电机(301)和传动电机(310)的左侧和右侧均设置有夹板,且喷头(13)的左侧和右侧均开设有喷水网孔。

一种脐橙种植用灌溉机构

技术领域

[0001] 本实用新型涉及脐橙技术领域,具体为一种脐橙种植用灌溉机构。

背景技术

[0002] 脐橙为乔木,枝少刺或近于无刺,叶片卵形或卵状椭圆形,花白色,很少背面带淡紫红色,果圆球形,扁圆形或椭圆形,橙黄至橙红色,果顶部有一些发育不完全的心皮群形成的脐,果心实或半充实,果肉淡黄、橙红或紫红色,花期3-5月,果期10-12月,迟熟品种至次年2-4月。

[0003] 脐橙经济寿命长,果实最适鲜食,营养丰富,鲜果也可榨汁,随榨随饮,脐橙花量大,其花可熏制芸香茶,果皮、叶片和嫩枝可提取香精油,脐橙在种植的水分和其他的药物非常重要,需要定期定时间的喷灌,使脐橙生长的更好,但是传统的灌溉机构往往是采用水管喷洒,并不具备旋转和升降的功能,喷洒的面积有限,同时不能跟随脐橙树的生长调节高度,使用起来不够方便,故提出一种脐橙种植用灌溉机构来解决上述问题。

实用新型内容

[0004] 针对现有技术的不足,本实用新型提供了一种脐橙种植用灌溉机构,具备高度自由调节和旋转喷洒等优点,解决了传统的灌溉机构往往是采用水管喷洒,并不具备旋转和升降的功能,喷洒的面积有限,同时不能跟随脐橙树的生长调节高度,使用起来不够方便的问题。

[0005] 为实现上述目的,本实用新型提供如下技术方案:一种脐橙种植用灌溉机构,包括底板,所述底板的顶部固定安装有驱动箱,所述驱动箱的内底壁固定安装有驱动机构,所述驱动机构的顶端固定安装有混合桶,所述混合桶的顶部活动安装有第一旋转头,所述第一旋转头的输入端活动安装有进水管,所述混合桶的顶部固定安装有第一抽水泵箱,所述第一抽水泵箱的顶部活动安装有第二旋转头,所述第二旋转头的输出端活动安装有波纹连接管,所述波纹连接管的输出端活动连接有第三旋转头,所述第三旋转头的底部活动安装有喷水箱,所述喷水箱的顶部固定安装有连接箱,所述连接箱的顶部固定安装有喷头;

[0006] 所述驱动机构包括驱动电机,所述驱动箱的内部固定安装有驱动电机,所述驱动电机的输出轴固定连接有机杆,所述机杆的外表面固定安装有第一旋转轮,所述第一旋转轮的外表面套接有传动带,所述第一旋转轮通过传动带传动连接有第二旋转轮,所述第二旋转轮内部固定安装有旋转柱,所述旋转柱的底端活动安装有旋转座,所述旋转座的顶端固定安装有承重板,所述承重板的顶部固定安装有传动箱,所述传动箱的内部固定安装有传动电机,所述传动电机的输出轴固定连接有机杆,所述机杆的外表面套接有螺纹筒,所述螺纹筒的顶端固定安装有安装板,所述传动箱的顶部固定安装有两个限位杆。

[0007] 进一步,所述螺纹筒的左侧和右侧均设置有限位板,两个限位板均套接与两个限位杆的外表面。

[0008] 进一步,所述机杆的顶端贯穿驱动箱并延伸至驱动箱的上方,且机杆和螺纹筒的

顶端均贯穿传动箱并延伸至传动箱的上方。

[0009] 进一步,所述底板的内部开设有四个螺纹孔,且底板的内部设置有四个螺栓。

[0010] 进一步,所述螺纹筒的内部开设有与螺杆外表面相适配的螺纹槽,且螺杆和螺纹筒的长度均长于两个限位杆的长度。

[0011] 进一步,所述驱动电机和传动电机的左侧和右侧均设置有夹板,且喷头的左侧和右侧均开设有喷水网孔。

[0012] 与现有技术相比,本申请的技术方案具备以下有益效果:

[0013] 1、该脐橙种植用灌溉机构,通过设置驱动机构使灌溉机构具备了高度自由调节的功能,通过高度的调节可以跟随脐橙树的生长高度进行调节,同时还可以扩大灌溉喷洒的面积,是灌溉机构使用更为方便,更加利于脐橙树的灌溉。

[0014] 2、该脐橙种植用灌溉机构,通过设置驱动机构使灌溉机构具备了旋转和混合的功能,通过旋转的功能使水分和药物可以进行混合,同时利于旋转的功能,使水分和药物可以进行扇形喷洒,以便于对脐橙树进行全面灌溉,最后配合高度的调节,可以扩大水和药物的喷洒面积,使脐橙的灌溉更为均匀。

附图说明

[0015] 图1为本实用新型结构正视剖视图;

[0016] 图2为本实用新型结构限位杆结构图;

[0017] 图3为本实用新型结构驱动机构结构图。

[0018] 图中:1、底板;2、驱动箱;3、驱动机构;301、驱动电机;302、转杆;303、第一旋转轮;304、传动带;305、第二旋转轮;306、旋转柱;307、旋转座;308、承重板;309、传动箱;310、传动电机;311、螺杆;312、螺纹筒;313、安装板;314、限位杆;4、混合桶;5、第一旋转头;6、进水管;7、第一抽水泵箱;8、第二旋转头;9、波纹连接管;10、第三旋转头;11、喷水箱;12、连接箱;13、喷头。

具体实施方式

[0019] 下面将结合本实用新型实施例中的附图,对本实用新型实施例中的技术方案进行清楚、完整地描述,显然,所描述的实施例仅仅是本实用新型一部分实施例,而不是全部的实施例。基于本实用新型中的实施例,本领域普通技术人员在没有做出创造性劳动前提下所获得的所有其他实施例,都属于本实用新型保护的范围。

[0020] 请参阅图1-3,本实施例中的一种脐橙种植用灌溉机构,包括底板1,底板1的顶部固定安装有驱动箱2,驱动箱2的内底壁固定安装有驱动机构3,驱动机构3的顶端固定安装有混合桶4,混合桶4的顶部活动安装有第一旋转头5,第一旋转头5的输入端活动安装有进水管6,混合桶4的顶部固定安装有第一抽水泵箱7,第一抽水泵箱7的顶部活动安装有第二旋转头8,第二旋转头8的输出端活动安装有波纹连接管9,波纹连接管9的输出端活动连接有第三旋转头10,第三旋转头10的底部活动安装有喷水箱11,喷水箱11的顶部固定安装有连接箱12,连接箱12的顶部固定安装有喷头13;

[0021] 驱动机构3包括驱动电机301,驱动箱2的内部固定安装有驱动电机301,驱动电机301的输出轴固定连接转杆302,转杆302的外表面固定安装有第一旋转轮303,第一旋转

轮303的外表面套接有传动带304,第一旋转轮303通过传动带304传动连接有第二旋转轮305,第二旋转轮305内部固定安装有旋转柱306,旋转柱306的底端活动安装有旋转座307,旋转柱306的顶端固定安装有承重板308,承重板308的顶部固定安装有传动箱309,传动箱309的内部固定安装有传动电机310,传动电机310的输出轴固定连接有螺杆311,螺杆311的外表面套接有螺纹筒312,螺纹筒312的顶端固定安装有安装板313,传动箱309的顶部固定安装有两个限位杆314。

[0022] 底板1的设置可以为整个设备提供支撑,进水管6的设置可以为连接水源或是药物,使水和药物进入混合桶4,第一旋转头5和第二旋转头8以及第三旋转头10的设置使进水管6和波纹连接管9正常输送水和药物,避免其跟随混合桶4和喷水箱11同时旋转,限位杆314的设置可以使螺纹筒312被限制旋转,使其无法跟随螺杆311同时进行旋转。

[0023] 在实施时,按以下步骤进行操作:

[0024] 1) 先启动驱动电机301使其开始旋转,进一步带动转杆302进行旋转,通过转杆302的旋转带动第一旋转轮303进行旋转,由于传动带304的设置,使第二旋转轮305可以跟随第一旋转轮303同时进行旋转;

[0025] 2) 然后由第二旋转轮305的旋转带动旋转柱306进行旋转,进一步带动承重板308同时进行旋转,同时带动传动箱309进行旋转,进一步带动传动电机310进行旋转;

[0026] 3) 再然后启动传动电机310使其带动螺杆311进行旋转,由于螺纹槽和限位杆314以及限位板的设置使螺纹筒312可以跟随螺杆311的旋转进行上下移动,最终带动喷头13进行上下移动;

[0027] 4) 最后通过驱动电机301和传动电机310的运转使喷头13具备了旋转和高度调节的功能,进一步启动喷水箱11和第一抽水泵箱7使水和药物可以从喷头13进行喷洒,完成灌溉。

[0028] 综上所述,该脐橙种植用灌溉机构,通过设置驱动机构3使灌溉机构具备了高度自由调节的功能,通过高度的调节可以跟随脐橙树的生长高度进行调节,同时还可以扩大灌溉喷洒的面积,是灌溉机构使用更为方便,更加利于脐橙树的灌溉。

[0029] 进一步,通过设置驱动机构3使灌溉机构具备了旋转和混合的功能,通过旋转的功能使水分和药物可以进行混合,同时利于旋转的功能,使水分和药物可以进行扇形喷洒,以便于对脐橙树进行全面灌溉,最后配合高度的调节,可以扩大水和药物的喷洒面积,使脐橙的灌溉更为均匀。

[0030] 需要说明的是,在本文中,诸如第一和第二等之类的关系术语仅仅用来将一个实体或者操作与另一个实体或操作区分开来,而不一定要求或者暗示这些实体或操作之间存在任何这种实际的关系或者顺序。而且,术语“包括”、“包含”或者其任何其他变体意在涵盖非排他性的包含,从而使得包括一系列要素的过程、方法、物品或者设备不仅包括那些要素,而且还包括没有明确列出的其他要素,或者是还包括为这种过程、方法、物品或者设备所固有的要素。在没有更多限制的情况下,由语句“包括一个……”限定的要素,并不排除在包括所述要素的过程、方法、物品或者设备中还存在另外的相同要素。

[0031] 尽管已经示出和描述了本实用新型的实施例,对于本领域的普通技术人员而言,可以理解在不脱离本实用新型的原理和精神的情况下可以对这些实施例进行多种变化、修改、替换和变型,本实用新型的范围由所附权利要求及其等同物限定。

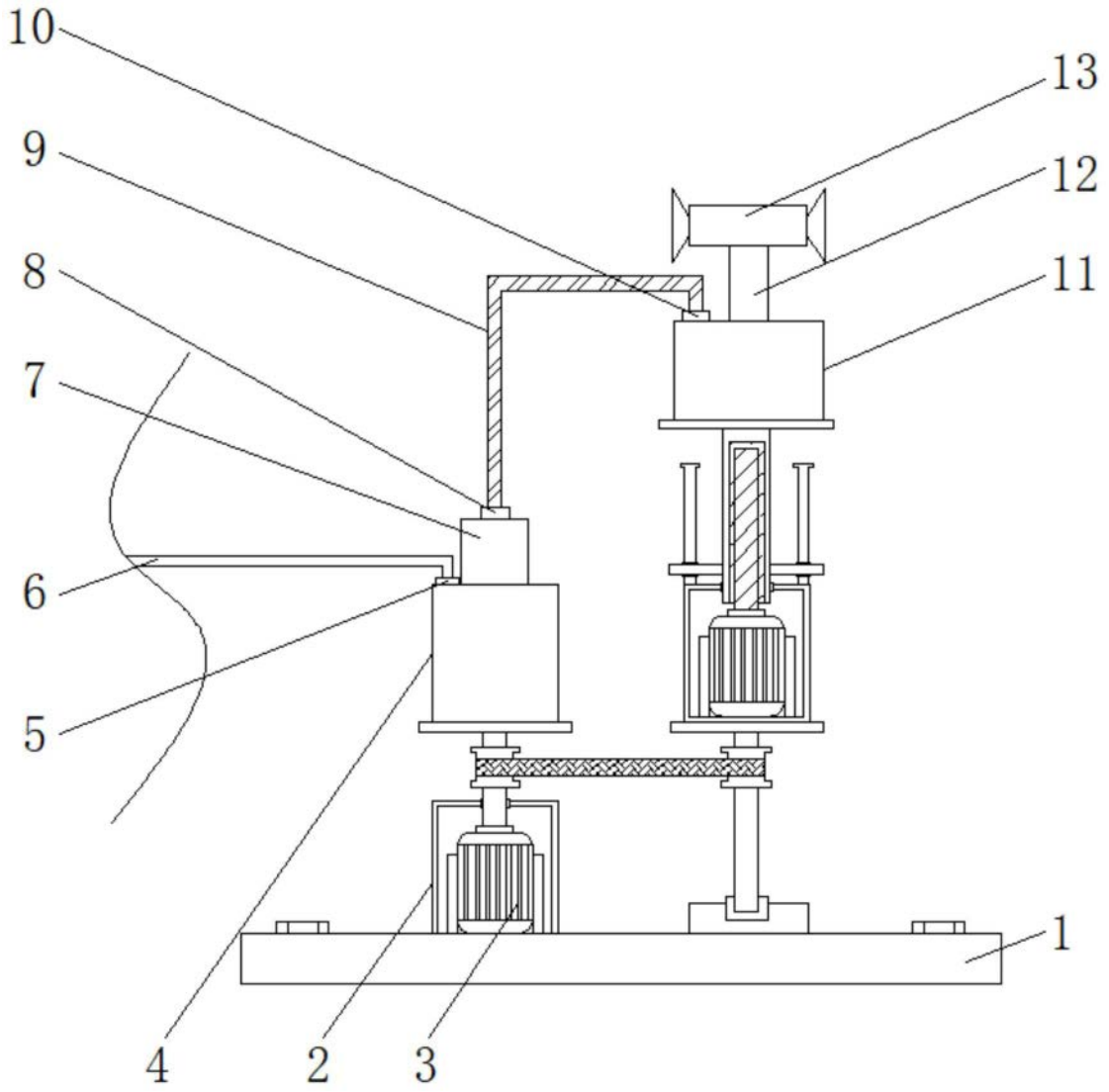


图1

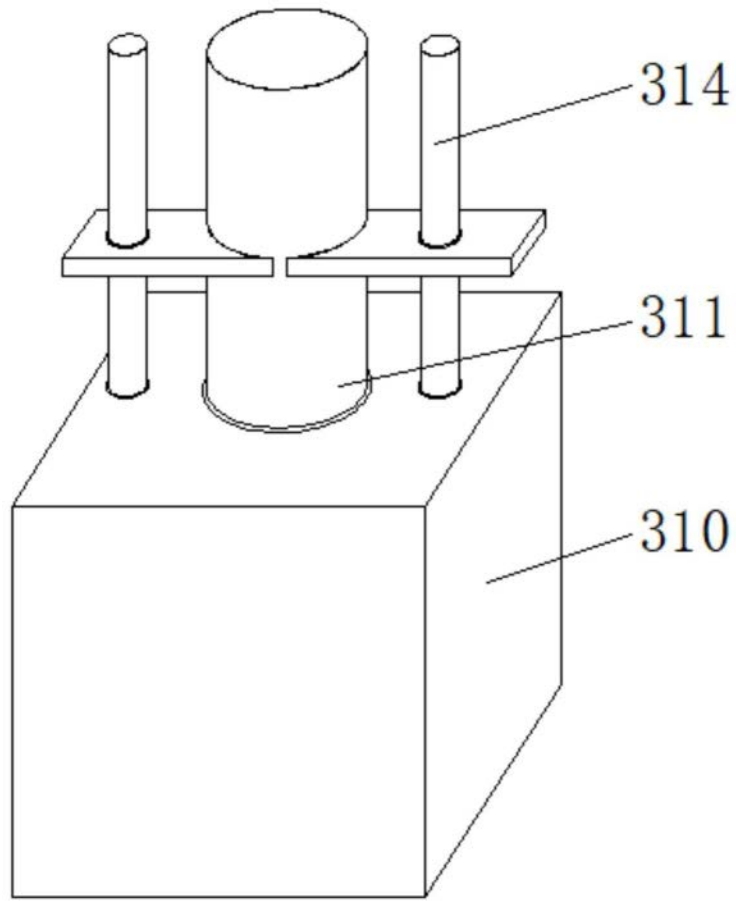


图2

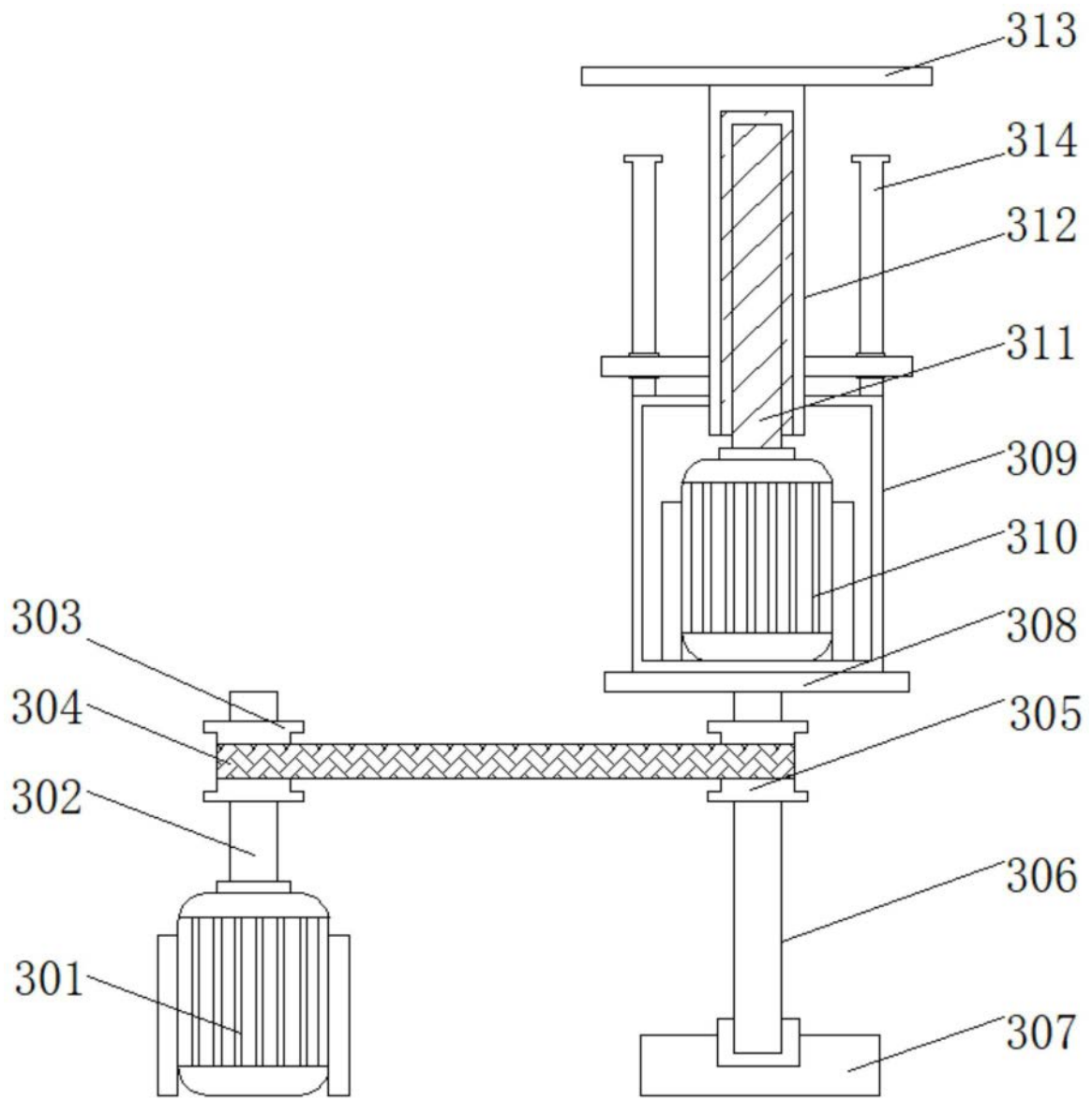


图3