

發明專利說明書

公告本

(本申請書格式、順序及粗體字，請勿任意更動，※記號部分請勿填寫)

※申請案號：93114502

※申請日期：93年05月21日

※IPC分類：A61F 13/49

壹、發明名稱：

(中) 穿著用物品

(外) 着用物品

貳、申請人：(共 1 人)

1. 姓名：(中) 優你 嬌美股份有限公司

(英) UNI-CHARM CORPORATION

代表人：(中) 1. 高原豪久

(英)

地址：(中) 日本國愛媛縣四國中央市金生町下分一八二番地

(英)

國籍：(中英) 日本 JAPAN

參、發明人：(共 2 人)

1. 姓名：(中) 伊賀上隆光

(英) IGAUE, TAKAMITSU

地址：(中) 日本國香川縣三豐郡豐濱町和田濱高須賀一五三一—七 優你 嬌美股份有限公司技術中心內

(英) 日本国香川県三豊郡豊浜町和田浜高須賀1531-7

ユニ・チャーム株式会社テクニカルセンター内

2. 姓名：(中) 渡部真紀

(英) WATANABE, MAKI

地址：(中) 日本國香川縣三豐郡豐濱町和田濱高須賀一五三一—七 優你 嬌美股份有限公司技術中心內

(英) 日本国香川県三豊郡豊浜町和田浜高須賀1531-7

ユニ・チャーム株式会社テクニカルセンター内

肆、聲明事項：

◎本案申請前已向下列國家(地區)申請專利 主張國際優先權：

【格式請依：受理國家(地區)；申請日；申請案號數 順序註記】

1.日本 ; 2003/05/23 ; 2003-146819 有主張優先權

(1)

玖、發明說明

【發明所屬之技術領域】

本發明係有關於用後即棄型紙尿褲、或用後即棄型之醫療用外袍、包帶等之穿著用物品，特別是指具有絨扣具的該穿著用物品。

【先前技術】

以往，用後即棄型紙尿褲等的穿著用物品，使用了絨扣具是眾所皆知的。例如，在日本發明專利第 2977501 號公報(專利文獻 1)中所揭示的用後即棄型紙尿褲中，從後腰圍區域的側翼部份朝紙尿褲之寬度方向外方延伸的扣合具，即使用了 Y 字型的黏貼帶。在該黏貼帶的前端部內面，即設置有由鈎構件與環構件所構成之絨扣具中的鈎構件。

[專利文獻 1] 日本發明第 2977501 號公報

【發明內容】

[發明所欲解決之課題]

發明文獻 1 中的紙尿褲，其 Y 字型黏貼帶的基端部份，係與側翼部份的內面及外面相黏接。這種黏貼帶雖強固地與側翼部份相接合，相對地，在該接合部位，也讓側翼部份成爲具高剛性者。因此，在側翼部份具有彈性伸長性的紙尿褲，就會因爲使用於扣合具的黏貼帶而降低其伸長性。此外，該黏貼帶的前端部份，因爲設有鈎構件而成

(2)

為高剛性者，所以在使該鉤構件與環構件相扣合時，紙尿褲的之該扣合部位的剛性就會變高，繼而影響了紙尿褲的伸長性與柔軟性。

本發明的課題，即針對用後即棄型紙尿褲等的穿著用物品，希望可以設於穿著用物品之絨扣具的鉤構件，不會影響該穿著用物品之彈性伸長性及柔軟性，而加以改良。

[用以解決課題之手段]

為了解決上述課題，本發明之對象即針對一種在穿著狀態下，具有相互對向之第 1 面及第 2 面，且上述第 1 面及第 2 面係利用由鉤構件與環構件所形成之絨扣具，而可自由裝卸地連結的穿著用品。

有關上述穿著用物品之本發明的特徵如下所述。

在上述第 1 面的所要部位，除了設有上述鉤構件外，在上述第 2 面的所要部位也設有上述環構件。上述第 1 面，至少其上述所要部位與其附近，係至少可朝一方向彈性伸長。上述鉤構件係由從具剛性之基礎薄片豎立的 1 根或 2 根以上之鉤子的複數個鉤集合體所形成，且上述複數個鉤集合體係至少朝上述一方向，間隔性地被設置在上述第 1 面的所要部位。

在本發明中，具有以下的較佳實施形態。

- (1) 上述複數個鉤集合體，亦以彼此間隔般地被設置在與上述一方向呈直交的方向上。

(3)

- (2) 上述複數個鈎集合體，在被設置在夾介於該等集合體與上述所要部位之間的非伸長性的載體薄片的同時，上述載體薄片亦被設置在上述所要部位。一旦上述載體薄片隨同上述所要部位被朝上述一方向拉引的話，就有可能在上述一方向，在相鄰的上述鈎集合體與鈎集合體之間斷裂，而使上述所要部位可進行上述彈性伸長。
- (3) 上述穿著用物品係為開放型的紙尿褲，上述第 1 面係為上述紙尿褲的內面，而上述所要部位係為形成於上述紙尿褲的側翼部份，且上述一方向係為在上述側翼部份的上述紙尿褲的寬度方向。
- (4) 上述第 2 面係指上述紙尿褲的外面。
- (5) 上述第 1 面與上述第 2 面，係為由具彈性可伸長之不織布所形成的上述紙尿褲的側翼部份的內面與外面，且上述不織布亦兼做上述環構件。
- (6) 上述鈎集合體的上述基礎薄片，係為對於上述第 1 面而言，係具有 $2 \sim 200 \text{ mm}^2$ 的安裝面積。
- (7) 上述複數個鈎集合體，係在上述一方向上，彼此間隔 $1 \sim 5 \text{ mm}$ 。

【實施方式】

針對本發明之穿著用物品，茲以用後即棄型紙尿褲為例，詳細說明如下。

在第 1 圖中，以部份剖開圖所示的用後即棄型紙尿褲

(4)

1，係為全體呈砂漏狀的開放型紙尿褲，由雙向箭頭 A 所表示的寬度方向的中央區域 5 係由：透液性表面薄片 2、不透液性背面薄片 3、及夾介在該兩薄片之間的體液吸收性芯片 4 所形成；由芯片 4 的周緣所延伸出來的表背面薄片 2，3 係在該中央區域 5 重疊，並利用熱熔接著劑（無圖示）而相互接合在一起。紙尿褲 1 在由雙向箭頭 B 所示的長度方向上，係具有前腰圍區域 6、後腰圍區域 7、及位在兩區域間的胯下區域 8；在前後腰圍區域 6，7，係各自具有從紙尿褲 1 的中央區域 5 朝寬度方向 A 延伸的一對前側翼 11、及一對的後側翼 12。這兩側翼 11，12 的基端部係利用熱熔接著劑（無圖示）而與背面薄片 3 的外面接合。此外，在這些側翼 11，12 中，至少後側翼 12 在寬度方向 A 與長度方向 B 中的至少寬度方向 A 上，具有彈性伸長性。在後側翼 12 的內面，係設有做為連結前後腰圍區域 6，7 之扣合具手段的鈎構件 16，並在中央區域 5 之前腰圍區域 6 的背面薄片 3 的外面，係設有可剝離式地與鈎構件 16 卡合的環構件 17。

第 2 圖係第 1 圖之 II-II 線的剖面圖。設於後側翼 12 之內面的鈎構件 16，係由相互分離且獨立的複數個鈎集合體 21 所形成。各個的集合體 21 係由：剛性比後側翼 12 為高，且為非伸長性的基礎薄片 22、與自基礎薄片 22 豎立之至少 1 隻的鈎子 23 所形成，基礎薄片 22 係藉由接著劑 24 等接合手段，而被裝置在後側翼 12。在寬度方向 A 上，相鄰的鈎集合體 21 與 21 之間，係僅隔著距離 L。

(5)

像這種後側翼 12，若抓著其外端部 26 朝寬度方向 A 拉伸的話，則可彈性伸長。此時，鈎構件 16 就會在相鄰之鈎集合體 21 與 21 之間的距離大於 L 的狀態下，與環構件 17 扣合。每一個鈎集合體 21 都以不影響後側翼 12 的伸長性及柔軟性般，對於後側翼 12 的安裝面積係在 2~200mm² 的範圍內，且第 2 圖中的距離 L 係在 1~5mm 的範圍內。此外，為使紙尿褲 1 於穿用時的前後腰圍區域 6，7 的連結亦十分牢固般，鈎集合體 21 在寬度方向 A，最好至少並列 3 個以上為宜。因為複數個集合體 21 在寬度方向 A 上係間隔以距離 L 而並列，所以後側翼 12 不論是否具有鈎構件 16，都可以朝在第 2 圖中以雙箭頭 C 方向所示之紙尿褲穿用者的腰圍的內外方向柔軟彎曲。再者，若鈎構件 16 在後側翼 12 以朝寬度方向 A 伸長的狀態下與環構件 17 扣合的話，則相鄰的鈎集合體 21 彼此間，就會因為間隔變大，而使後側翼 12 的柔軟性逐漸不受鈎構件 16 的影響。

第 3 圖係為同於顯示本發明之實施形態之一例的第 1 圖之紙尿褲 1 的部份圖。該紙尿褲 1 之鈎構件 16 的鈎集合體 21，其平面形狀係具有呈圓形的基礎薄片 22，且在該基礎薄片 22 上係豎立著 1 隻或 2 隻以上的鈎子 23。複數個鈎集合體 21，除了在寬度方向 A 上相互間隔外，在長度方向 B 上亦呈相互間隔。這些鈎集合體 21，當後側翼 12 不論是在寬度方向 A 或長度方向 B 都具有彈性伸長性時，就會無損其朝該兩方向 A、B 的伸長性與柔軟性。

(6)

第 4 圖、第 5 圖均為本發明之實施形態的一例。第 4 圖係顯示同於第 1 圖之紙尿褲 1 的一部份，第 5 圖係第 4 圖的 V-V 切斷面。第 5 圖的 A 係顯示非伸長狀態下的後側翼 12，而第 5 圖的 B 則為伸長狀態的後側翼 12。在設於圖示例中之紙尿褲 1 的後側翼 12 的鈎構件 16，各個的鈎集合體 21 的基礎薄片 22，係朝寬度方向 A 以彼此間隔的狀態，利用接著劑 32 與載體薄片 31 相接合，該載體薄片 31 係藉著塗布在相當於各個鈎集合體 21 之正下方部份的接著劑 24，而與後側翼 12 接合。載體薄片 31 係為非伸長性者，在相鄰的鈎集合體 21 與 21 之間，並沒有和後側翼 12 相接合，而在該相鄰的鈎集合體 21 與 21 之間，係具有朝長度方向 B 延伸切開的導引部 33。切開導引部 33 係如設於後側翼 31 的車縫線或細縫，當將後側翼 12 朝寬度方向 A 拉引時，則載體薄片 31 就容易在該切開導引部 33 處破裂，而後側翼 12 則為呈第 5 圖 B 所示的狀態。在使用第 5 圖 A 的鈎構件 16 的紙尿褲中，除了可以獲得第 1~第 3 圖之鈎構件 16 相同的作用、效果外，各個的鈎集合體 21 也可依先與後載體薄片 31 接合，接下來，該載體薄片 31 再與後側翼 12 接合的順序來製造紙尿褲 1。若依這種順序的話，則即使是較細微的鈎集合體 21，也能夠輕易地與後側翼 12 接合。

在圖示例的紙尿褲 1 中，表面薄片 2 或背面薄片 3、芯片 4 等各構件，係可使用眾所皆知的材料。此外，若背面薄片 3 的最外層是由不織布，最好是由鬆密度較高

(7)

的不織布所形成時，則可與鈎構件 16 的鈎子 23 扣合或分離，所以第 1 圖中之環構件 17 就可被省略。此外，若前側翼 11 是由該種不織布所形成時，則該前側翼 11 亦可與鈎子 23 扣合、分離。後側翼 12 可使用含彈性纖維之不織布或塑膠彈性體所形成的薄膜等。而載體薄片 31 爲了使其容易斷裂，則可使用其分子鎖或纖維係在長度方向 B 上配向的塑膠薄膜或布料、紙等材料來製作，若使用這些材料的話，也有可能可以省略切開導引部 33。

以用後即棄型紙尿褲爲例來加以說明的本發明，亦可被實施於用後即棄型醫療用外袍或包帶等各種穿著用物品。

〔發明效果〕

在本發明之穿著用物品中，形成絨扣具的鈎構件係由複數個鈎集合體所形成，該鈎集合體在具有至少可朝一方向彈性伸長的穿著用物品的部位，係朝該一方向彼此間隔般設置，所以該部位就不會因爲鈎構件的存在，而有損其彈性伸長性。

【圖式簡單說明】

第 1 圖係紙尿褲的部份剖開平面圖。

第 2 圖係第 1 圖之 II-II 線剖面圖。

第 3 圖係同於顯示實施形態之一例的第 2 圖。

第 4 圖係爲與顯示實施形態之一例的第 1 圖相同的紙

(8)

尿褲的部份圖。

第 5 圖 A 係第 4 圖的 V-V 線剖面圖，第 5 圖 B 係呈伸長狀態的 V-V 線剖面圖。

[主要元件符號說明]

- 1 穿著用物品 (紙尿褲)
- 2 第 1 面 (表面薄片)
- 3 第 2 面 (背面薄片)
- 12 側翼部份 (後側翼)
- 16 鈎構件
- 21 鈎集合體
- 22 基礎薄片
- 23 鈎子
- 31 載體薄片

伍、中文發明摘要

發明之名稱：穿著用物品

本發明之課題係為：提供一種可防止因設於穿著用物品之絨扣具的鉤構件，而有損穿著用物品之彈性伸長性或柔軟性的穿著用物品。

本發明用以解決問題之手段為：在用後即棄型紙尿褲等之穿著用物品的所要部位，設置鉤構件 16。該所要部位係至少可朝一個方向彈性伸長。鉤構件 16 係由複數個鉤集合體 21 所構成，且該鉤集合體 21 係朝上述一個方向，以間隔性地被裝置在上述所要部位。

陸、英文發明摘要

發明之名稱：

柒、指定代表圖：

(一)、本案指定代表圖為：第 2 圖

(二)、本代表圖之元件代表符號簡單說明：

12.....後側翼
16.....鉤構件
21.....鉤集合體
22.....基礎薄片
23.....鉤子
24.....接著劑
26.....外端部

捌、本案若有化學式時，請揭示最能顯示發明特徵的化學式：

(1)

拾、申請專利範圍

1. 一種穿著用物品，係針對一種在穿著狀態下，具有相互對向之第 1 面及第 2 面，且上述第 1 面及第 2 面係利用由鈎構件與環構件所形成之絨扣具，而可自由裝卸地連結的穿著用物品，其特徵為：

除了在上述第 1 面的所要部位，設有上述鈎構件外，在上述第 2 面的所要部位也設有上述環構件，且上述第 1 面，至少其上述所要部位與其附近，係至少可朝一方向彈性伸長，且上述鈎構件係由複數個由從具剛性之基礎薄片豎立起的 1 根或 2 根以上之鈎子的鈎集合體所形成，上述複數個鈎集合體係至少朝上述一方向，間隔性地被設置在上述第 1 面的所要部位。

2. 如申請專利範圍第 1 項所述的穿著用物品，其中，上述複數個鈎集合體，也以彼此間隔的方式被設置在與上述一方向呈直交的方向上。

3. 如申請專利範圍第 1 或 2 項所述的穿著用物品，其中，上述複數個鈎集合體在被設置在夾介於這些集合體與上述所要部位之間的非伸長性載置薄片的同時，上述載置薄片亦被設置在上述所要部位，且上述載置薄片一旦與上述所要部位被往上述一方向拉引時，在上述一方向，就會在相鄰的上述鈎集合體與上述鈎集合體之間斷裂，而使上述所要部位可進行上述彈性伸長。

4. 如申請專利範圍第 1 或 2 項所述的穿著用物品，其中，上述穿著用物品係針對開放型紙尿褲，其上述第 1

(2)

面就是上述紙尿褲的內面，而上述所要部位就是形成於上述紙尿褲的側翼部份，且上述一方向即是指位於上述側翼部份的上述紙尿褲的寬度方向。

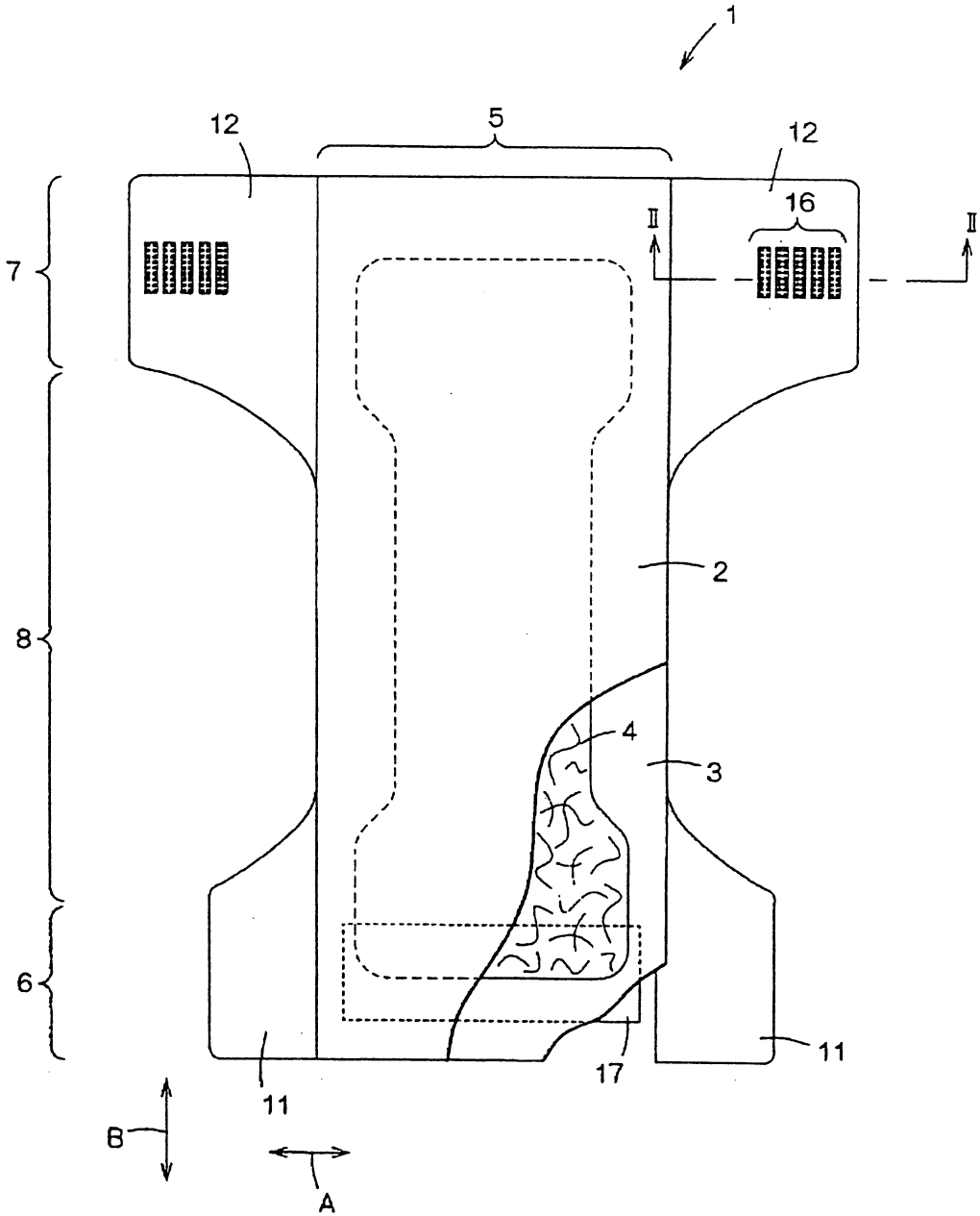
5. 如申請專利範圍第 1 或 2 項所述的穿著用物品，其中，上述第 2 面係指上述紙尿褲的外面。

6. 如申請專利範圍第 4 項所述的穿著用物品，其中，上述第 1 面與上述第 2 面，係為由可彈性伸長的不織布所形成的上述紙尿褲的側翼部份的內面及外面，且上述不織布係同時做為環構件。

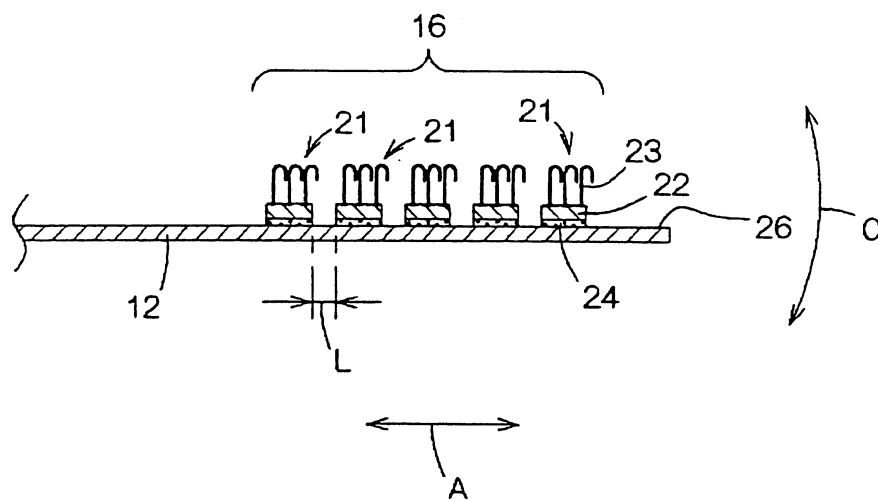
7. 如申請專利範圍第 1 或 2 項所述的穿著用物品，其中，上述鉤集合體的上述基礎薄片，對於上述第 1 面，係具有 $2 \sim 200 \text{mm}^2$ 的安裝面積。

8. 如申請專利範圍第 1 或 2 項所述的穿著用物品，其中，上述複數個鉤集合體，係在上述一方向上，彼此間隔 $1 \sim 5 \text{mm}$ 。

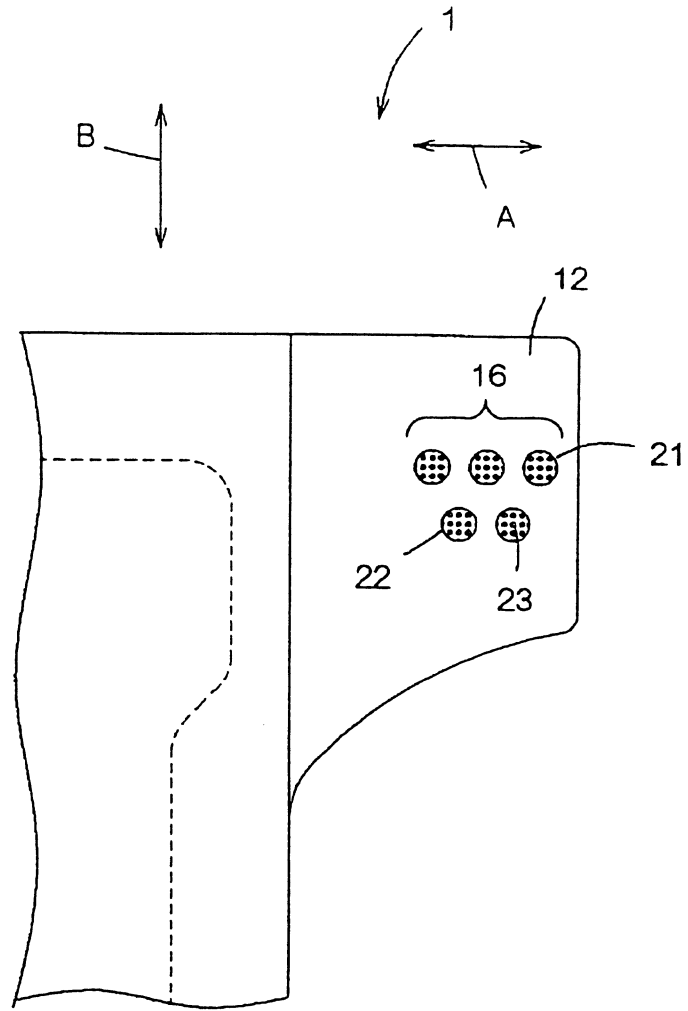
第1圖



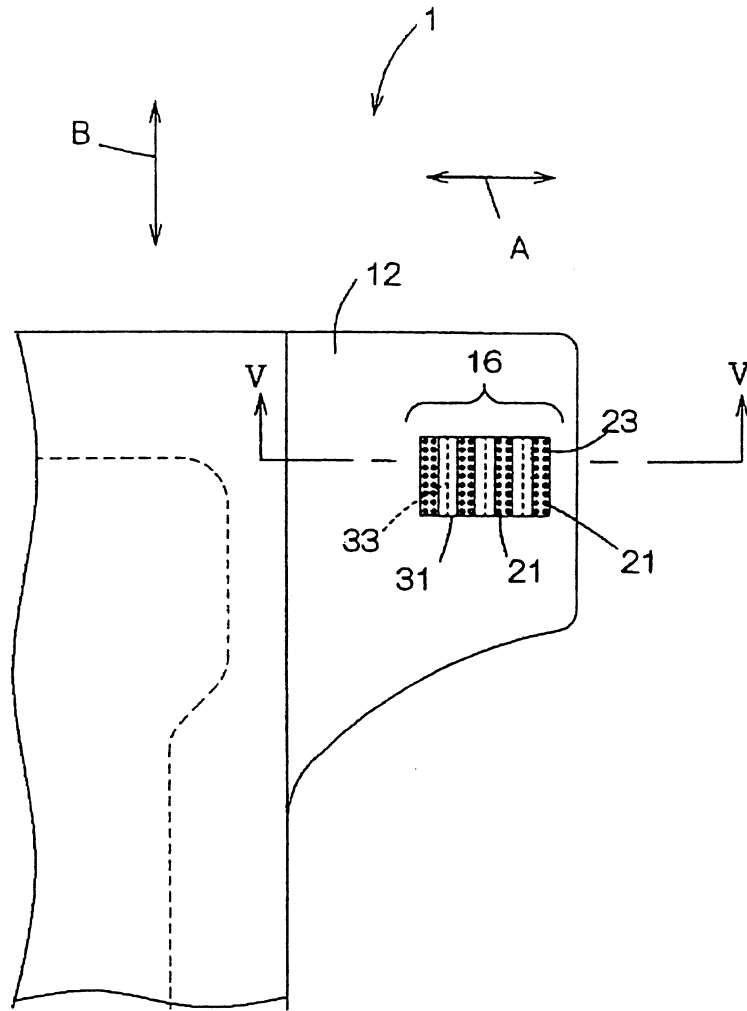
第2圖



第3圖



第4圖



第5圖

