



MINISTERO DELLO SVILUPPO ECONOMICO
DIREZIONE GENERALE PER LA TUTELA DELLA PROPRIETA' INDUSTRIALE
UFFICIO ITALIANO BREVETTI E MARCHI

UTBM

DOMANDA NUMERO	201996900530873
Data Deposito	10/07/1996
Data Pubblicazione	10/01/1998

Sezione	Classe	Sottoclasse	Gruppo	Sottogruppo
A	47	F		

Titolo

SCHIENALE DI ZAINI E SIMILI, PERFEZIONATO.

avente per titolo: "Schienale di zaini e simili, perfezionato", a nome:

SEVEN s.a.s di Bruno Di Stasio & C., di nazionalità italiana, con sede in Strada Baudenile, 46/48 - 10040 LEINI'- TO.

Depositata il **28 APR. 1993** al n. TO 960000144

DESCRIZIONE

La presente invenzione si riferisce ad uno schienale per zaini e simili, perfezionato, nel senso che è dotato e/o costituito da tessuto che permette la traspirazione dell'utente attraverso detto tessuto.

E' noto come il consentire la traspirazione di un utente attraverso gli schienali degli zaini e simili, sia un problema quanto mai vivo ed attuale, presente negli oggetti normalmente a contatto con il corpo umano.

Si è cercato in passato di risolvere detto problema della traspirazione per gli zaini e i sacchi da montagna, adottando intelaiature più o meno rigide, fissate allo schienale dello zaino, le quali, tenendo lontano detto schienale dalla schiena dell'utente, consente la traspirazione dello stesso.


EUGENIO ROBBA
(IN PROPRIETÀ PER GLI ALTRI)

Detta soluzione ha i suoi inconvenienti, che non si ritiene discutere in questa sede, dato che è in genere una soluzione applicata essenzialmente a sacchi da montagna e non, come nel caso di cui trattasi, di zaini e simili ad uso cittadino e/o scolastico.

In detto campo di zaini cittadini, scolastici e non, marsupi e simili, una soluzione a detto problema tuttora non sussiste: rimane l'inconveniente della traspirazione non concessa da detti schienali agli utenti degli stessi.

Scopo del presente trovato è ovviare a detti inconvenienti fornendo uno schienale per zaini e simili dotato e/o costituito di un tessuto che consenta la traspirazione dell'utente attraverso detto tessuto.

EUGENIO ROBBA
(IN PROPRIO E PER GLI ALTRI)

Lo schienale per zaini e simili, oggetto del presente trovato, è caratterizzato dal fatto che è dotato o costituito di un tessuto atto a favorire la traspirazione dell'utente attraverso di esso; detto tessuto essendo costituito da una facciata costituente il "diritto", una facciata costituente il "rovescio" e un elemento "pelo" interposto tra dette due facciate.

Più particolarmente la facciata costituente il

"diritto" è costituita da poliestere in trama e catenella, la facciata costituente il "rovescio" è anch'essa costituita da poliestere in trama e catenella, mentre l'elemento "pelo" interposto tra dette due facciate è costituito da un poliestere monofilo, costituente l'elemento d'unione tra le due facciate del tessuto stesso.

Un'ulteriore caratteristica fondamentale del tessuto in oggetto consiste nel fatto che il filo monobava costituente il "pelo" è intrecciato tra le due facciate in modo da lasciare degli interspazi nei quali può circolare l'aria, nello stesso tempo l'intreccio è costituito in modo che il tessuto presenti una buona stabilità.

Il trovasto verrà ora dettagliatamente descritto con particolare riferimento ai disegni allegati, forniti a titolo d'esempio non limitativo, in cui:

EUGENIO ROBBA
(IN PROPRIO E PER GLI ALTRI)

- la fig. 1 è uno schema della trama e catenella costituenti il "diritto" del tessuto;

- la fig. 2 è uno schema della trama e catenella costituenti il "rovescio" del tessuto;

- la fig. 3 è uno schema indicante il collegamento intrecciato tra "diritto" e "rovescio" da parte dell'elemento "pelo" monofilo;

- la fig. 4 è una vista prospettica di uno spezzone di tessuto in cui è evidenziato il collegamento intrecciato tra "diritto" e "rovescio" da parte dell'elemento "pelo" monofilo;

- la fig. 5 è una vista prospettica di uno schienale di zaino con applicato il tessuto traspirante.

Come appare evidente dalle figure, lo schienale 10 in oggetto è dotato di o costituito da un tessuto 20 atto a favorire la traspirazione dell'utente attraverso di esso; detto tessuto 20 essendo costituito da una facciata 21 costituente il "diritto", una facciata 23 costituente il "rovescio" e un elemento "pelo" 25 interposto tra dette due facciate 21 e 23.

EUGENIO ROBBA
(IN PROPRIO E PER GLI ALTRI)

Più particolarmente la facciata 21 costituente il "diritto" è costituita da poliestere in trama e catenella (vedi fig. 1), la facciata 23 costituente il "rovescio" è anch'essa costituita da poliestere in trama e catenella (vedi fig. 2), mentre l'elemento "pelo" 25 interposto tra dette due facciate è costituito da un poliestere monofilo, costituente l'elemento d'unione tra le due facciate del tessuto stesso (vedi fig. 3).

Da rilevare che il filo monobava 25

costituente il "pelo" è intrecciato tra le due
facciate 21, 23 in modo da lasciare degli
interspazi nei quali può circolare l'aria; nello
stesso tempo l'intreccio è costituito in modo che
il tessuto presenti una buona stabilità (vedi fig.
4).

EUGENIO ROBBA
(IN PROPRIO E PER GLI ALTRI)

RIVENDICAZIONI

1. Schienale (10) per zaini e simili, caratterizzato dal fatto che è dotato di o costituito da un tessuto (20) atto a favorire la traspirazione dell'utente attraverso di esso; detto tessuto (20) essendo costituito da una facciata (21) costituente il "diritto", una facciata (23) costituente il "rovescio" e un elemento "pelo" (25) interposto tra dette due facciate.

2. Schienale secondo la rivendicazione 1, caratterizzato dal fatto che in detto tessuto (20) la facciata (21) costituente il "diritto" è costituita da poliestere in trama e catenella, la facciata (23) costituente il "rovescio" è anch'essa costituita da poliestere in trama e catenella, mentre l'elemento "pelo" (25) interposto tra dette due facciate (21, 23) è costituito da un poliestere monofilo, costituente l'elemento d'unione tra le due facciate del tessuto stesso.

EUGENIO ROCCA
(IN PROPRIO E PER GLI ALTRI)

3. Schienale secondo le rivendicazioni 1 e 2, caratterizzato dal fatto che in detto tessuto (20) il filo monobava costituente il "pelo" (25) è intrecciato tra le due facciate (21, 23) in modo da lasciare degli interspazi nei quali può circolare l'aria, detto intreccio essendo nello stesso tempo

costituito in modo che il tessuto presenti una buona stabilità.

4. Tessuto per schienali di zaini e simili secondo la rivendicazione 1, caratterizzato dal fatto che è costituito da una facciata (21) costituente il "diritto", una facciata (23) costituente il "rovescio" e un elemento "pelo" (25) interposto tra dette due facciate.

5. Tessuto per schienali di zaini e simili secondo la rivendicazione 4, caratterizzato dal fatto che in detto tessuto (20) la facciata (21) costituente il "diritto" è costituita da poliestere in trama e catenella, la facciata (23) costituente il "rovescio" è anch'essa costituita da poliestere in trama e catenella, mentre l'elemento "pelo" (25) interposto tra dette due facciate (21, 23) è costituito da un poliestere monofilo, costituente l'elemento d'unione tra le due facciate del tessuto stesso.

EUGENIO ROBBA
(IN PROPRIO E PER GLI ALTRI)

6. Tessuto per schienali di zaini e simili secondo le rivendicazioni 4 e 5, caratterizzato dal fatto che in detto tessuto (20) il filo monobava costituente il "pelo" (25) è intrecciato tra le due facciate (21, 23) in modo da lasciare degli interspazi nei quali può circolare l'aria, detto

intreccio essendo nello stesso tempo costituito in modo che il tessuto presenti una buona stabilità.

E. Robba
EUGENIO ROBBA
(IN PROPRIETÀ PER GLI ALTRI)



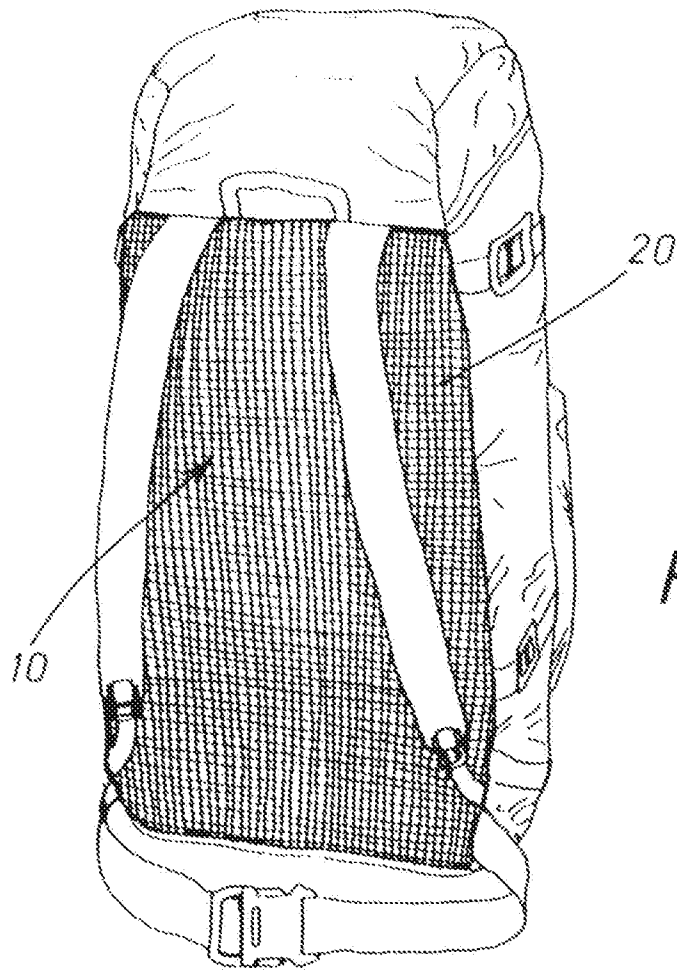


FIG. 5

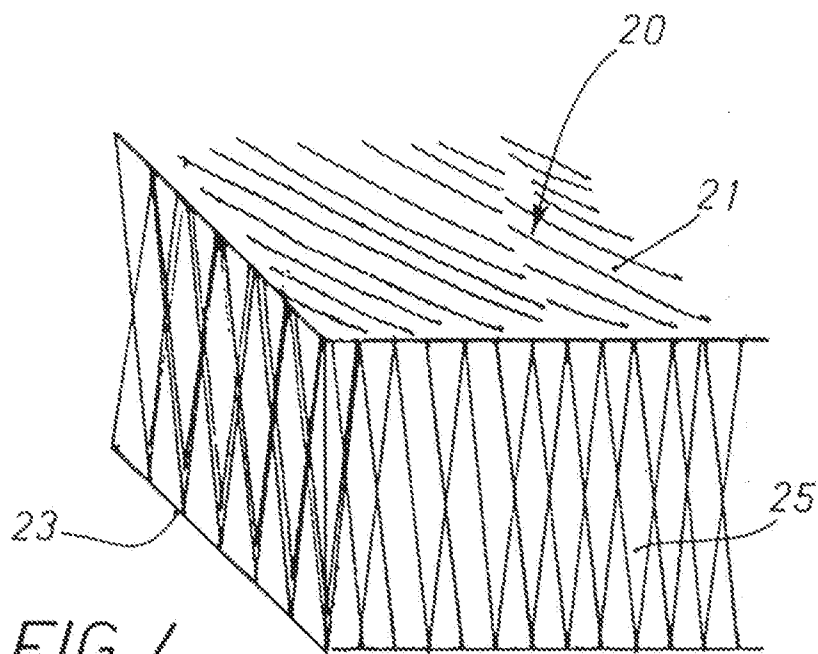
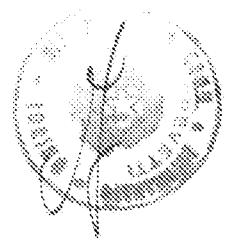


FIG. 4



EUGENIO ROBBA
UNO PROPRIETARIO PER GLI ALTRI

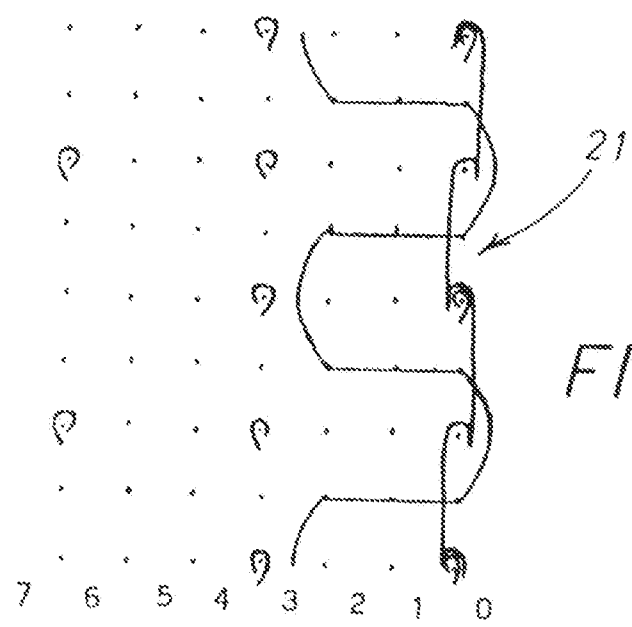


FIG. 1

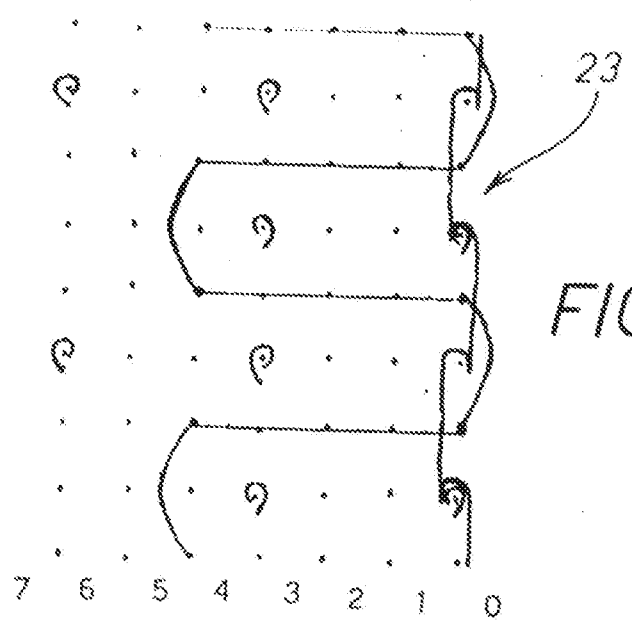


FIG. 2

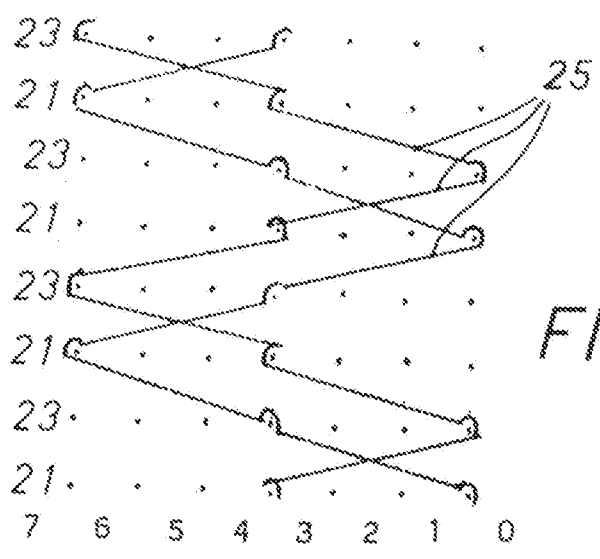
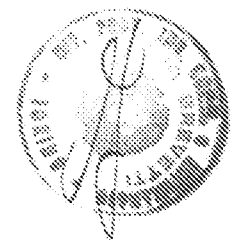


FIG. 3



EDGENIO ROBBA
 (IN PROPRIETÀ PER GLI ALTRI)