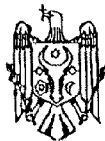




MD 1110 Z 2017.07.31

REPUBLICA MOLDOVA



(19) Agenția de Stat
pentru Proprietatea Intelectuală

(11) **1110** (13) **Z**
(51) Int.Cl: *F03D 9/32* (2016.01)
B60K 8/00 (2006.01)
B60K 16/00 (2006.01)
B60T 1/16 (2006.01)

(12) **BREVET DE INVENȚIE
DE SCURTĂ DURATĂ**

(21) Nr. depozit: s 2016 0097 (22) Data depozit: 2016.08.26	(45) Data publicării hotărârii de acordare a brevetului: 2016.12.31, BOPI nr. 12/2016
(71) Solicitant: DOBREA Victor, MD (72) Inventator: DOBREA Victor, MD (73) Titular: DOBREA Victor, MD	

(54) **Sistem eolian de transformare a energiei fluxului de aer în energie electrică și de frânare aerodinamică a autovehiculului**

(57) Rezumat:

1
Invenția se referă la energetica eoliană, și anume la sisteme eoliene de transformare a energiei fluxului de aer opus autovehiculului în mers în energie electrică și de frânare aerodinamică a acestuia.

Sistemul, conform invenției, conține o priză de aer cu secțiune dreptunghiulară, instalată pe acoperișul autovehiculului și în care sunt montate transversal uniform cel puțin două roți eoliene, arborii acestora fiind uniți cu rotoarele unor mașini electrice reversibile, capetele înfășurărilor cărora sunt unite între ele și cu un dispozitiv de stocare a energiei electrice. Sistemul de asemenea conține un dispozitiv

2
automat de control al tensiunii pentru conectarea înfășurărilor mașinilor electrice reversibile în regim de generator în paralel, în cazul unei viteze de rotație mari a roților eoliene, sau în serie, în cazul unei viteze de rotație mici a acestora. Mașinile electrice reversibile sunt executate cu posibilitatea transformării energiei fluxului de aer în energie electrică în regim de generator, precum și frânării aerodinamice a autovehiculului prin punerea în rotație în direcție inversă a roților eoliene în regim de motor.

Revendicări: 1
Figuri: 2

MD 1110 Z 2017.07.31

(54) Wind system for converting the air flow energy into electric energy and for aerodynamic braking of vehicle

(57) Abstract:

1

The invention relates to wind energy, namely to wind systems for converting the air flow energy opposed to the oncoming vehicle into electrical energy and for aerodynamic braking thereof.

The system, according to the invention, comprises an air intake of rectangular section, installed on vehicle roof and in which are transversely evenly mounted at least two windwheels, the shafts of which are connected to the rotors of reversible electric machines, the ends of the windings of which are interconnected and to an electric energy storage device. The system also comprises an

2

automatic voltage control device to connect the windings of reversible electric machines in generator mode in parallel, in the case of high speed of rotation of the windwheels, or in series, in the case of low speed of rotation thereof. The reversible electric machines are made with the possibility of converting the air flow energy into electrical energy in generator mode, as well as of aerodynamic braking of vehicle by setting in rotation in reverse direction the windwheels in motor mode.

Claims: 1

Fig.: 2

(54) Ветряная система для преобразования энергии потока воздуха в электрическую энергию и для аэродинамического торможения автотранспорта

(57) Реферат:

1

Изобретение относится к ветроэнергетике, а именно к ветряным системам для преобразования энергии потока воздуха встречного едущему автотранспорту в электрическую энергию и для его аэродинамического торможения.

Система, согласно изобретению, содержит воздухозаборник прямоугольного сечения, установленный на крыше автотранспорта и в котором смонтированы поперечно, равномерно, по крайней мере, два ветроколеса, валы которых соединены с роторами электрических обратимых машин, концы обмоток которых соединены между собой и с накопителем электрической энергии. Система также содержит автоматическое устройство контроля

2

напряжения для подключения обмоток электрических обратимых машин в режиме генератора параллельно, в случае большой скорости вращения ветроколес, или последовательно, в случае их малой скорости вращения. Электрические обратимые машины выполнены с возможностью преобразования энергии потока воздуха в электрическую энергию в режиме генератора, а также аэродинамического торможения автотранспорта путем приведения во вращение в обратном направлении ветроколес в режиме двигателя.

П. формулы: 1

Фиг.: 2

Descriere:

5 Invenția se referă la energetica eoliană, și anume la sisteme eoliene de transformare a energiei fluxului de aer opus autovehiculului în mers în energie electrică și de frânare aerodinamică a acestuia.

Este cunoscut un generator eolian pentru autovehicul, care conține o vizieră, instalată pe autovehicul, totodată pe acesta este montată o roată eoliană, arborele acesteia fiind unit cu rotorul unui generator electric, capetele înfășurării acestuia fiind unite cu un acumulator al energiei electrice [1].

Dezavantajul acestui generator constă în aceea că energia electrică obținută depinde de viteza și direcția vântului, care nu întotdeauna este suficient de puternic.

15 Mai este cunoscut un sistem eolian de transformare a energiei fluxului de aer în energie electrică a autovehiculului, care conține o priză de aer, instalată pe autovehicul, și în care este montată transversal o roată eoliană, arborele acesteia fiind unit cu rotorul unui generator electric, capetele înfășurării acestuia fiind unite cu un acumulator al energiei electrice [2].

Dezavantajul sistemului constă în aceea că pentru a produce zilnic 4...5 kWh de energie electrică este necesar ca lungimea palelor turbinei eoliene să fie de 0,3...0,5 m, fapt care majorează gabaritele turbinei, care la rândul său, fiind instalată pe acoperișul autovehiculului, sporește riscul de avarie la manevrări bruște. Este cunoscut faptul că la majorarea puterii generatorului eolian de 2,5 ori, lungimea palelor turbinei eoliene trebuie majorată de 4 ori. Pentru ca generatorul electric, rotit de turbina eoliană, să producă putere maximă este necesar ca viteza vântului să fie de 16...27 m/s. La viteze mai mici tensiunea electromotoare indusă în generatorul electric poate să ia o valoare mai mică decât tensiunea dispozitivelor de stocare a energiei electrice (acumulatoare, supercondensatoare etc.), ca rezultat generatorul electric va funcționa în gol.

Problema pe care o rezolvă invenția constă în micșorarea gabaritelor sistemului eolian, majorarea puterii debitate în regim de generator și utilizarea acestui sistem la frânarea urgentă a automobilului în regim de motor.

30 Sistemul eolian de transformare a energiei fluxului de aer în energie electrică și de frânare aerodinamică a autovehiculului, conform invenției, înlătură dezavantajele menționate mai sus prin aceea că conține o priză de aer cu secțiune dreptunghiulară, instalată pe acoperișul autovehiculului și în care sunt montate transversal uniform cel puțin două roți eoliene, arborii acestora fiind uniți cu rotoarele unor mașini electrice reversibile, capetele înfășurărilor cărora sunt unite între ele și cu un dispozitiv de stocare a energiei electrice, de asemenea conține un dispozitiv automat de control al tensiunii pentru conectarea înfășurărilor mașinilor electrice reversibile în regim de generator în paralel, în cazul unei viteze de rotație mari a roților eoliene, sau în serie, în cazul unei viteze de rotație mici a acestora, totodată mașinile electrice reversibile sunt executate cu posibilitatea transformării energiei fluxului de aer în energie electrică în regim de generator, precum și frânării aerodinamice a autovehiculului prin punerea în rotație în direcție inversă a roților eoliene în regim de motor.

Avantajele invenției constau în micșorarea gabaritelor sistemului eolian, majorarea puterii debitate în regim de generator și utilizarea acestui sistem la frânarea urgentă a automobilului în regim de motor.

45 Un avantaj al sistemelor eoliene, instalate pe autovehicul, este că energia electrică obținută este energie regenerabilă. De asemenea, trebuie de menționat faptul că la circulația prin orașe, de exemplu în Japonia, autovehiculelor, dotate cu motor hibrid (motor termic plus motor electric), le este interzisă mișcarea cu acționare de la motorul termic.

Totodată sistemul eolian poate să producă energie electrică regenerabilă și în cazul când autovehiculul staționează, de la fluxul natural de aer (vânt), cu condiția ca autovehiculul să fie poziționat astfel încât direcția vântului să fie îndreptată spre priza de aer.

În regim de motor, la rotirea directă a mașinii electrice reversibile (la fel ca și în regim de generator), palele turbinelor formează o forță suplimentară de tracțiune, majorând viteza de start a autovehiculului.

55 Se cunoaște că la o frânare bruscă roțile automobilului alunecă față de acoperirea drumului, îndeosebi în timp de iarnă, când drumul este acoperit cu ghețuș sau zăpadă. În cazul acesta mașina electrică reversibilă este trecută rapid în regim de motor, fiind alimentată de la dispozitivul de stocare a energiei electrice, cu rotirea inversă a palelor, schimbând direcția

aerului în priza de aer și efectuând o frânare suplimentară a autovehiculului, ceea ce contribuie la o stopare mai rapidă a lui.

Invenția se explică prin desenele din fig. 1 și 2, care reprezintă:

- fig. 1, vederea laterală a autovehiculului cu sistemul eolian;
- fig. 2, vederea din față a autovehiculului cu sistemul eolian.

Sistemul eolian de transformare a energiei fluxului de aer 3 în energie electrică și de frânare aerodinamică a autovehiculului 1 conține priza de aer 2 cu secțiune dreptunghiulară, instalată pe acoperișul autovehiculului 1 și în care sunt montate transversal uniform cel puțin două roți eoliene 4 cu palele 6, arborii acestora fiind uniți cu rotoarele mașinilor electrice reversibile 5, capetele înfășurărilor cărora sunt unite între ele și cu dispozitivul de stocare a energiei electrice. Dispozitivul automat de control al tensiunii este destinat conectării înfășurărilor mașinilor electrice reversibile 5 în regim de generator în paralel, în cazul unei viteze de rotație mari a roților eoliene 4, sau în serie, în cazul unei viteze de rotație mici a acestora. Mașinile electrice reversibile 5 sunt executate cu posibilitatea transformării energiei fluxului de aer 3 în energie electrică în regim de generator, precum și frânării aerodinamice a autovehiculului 1 prin punerea în rotație în direcție inversă a roților eoliene 4 în regim de motor.

Exemplul 1. Funcționarea sistemului eolian cu mașina electrică reversibilă 5 în regim de generator

Pentru transformarea energiei fluxului de aer 3 în energie electrică pot fi utilizate atât generatoare de curent continuu, cât și generatoare sincrone cu redresoare.

Tensiunea electromotoare (t.e.m.) indusă în înfășurarea indusului generatorului de curent continuu se determină prin ecuația:

$$E = \frac{pN}{360\alpha} \Phi n = C_s \Phi n,$$

25

iar t.e.m. indusă într-o înfășurare de fază a generatorului sincron - prin ecuația:

$$E = K_{inf} \cdot N \cdot f \cdot \Phi = K_{inf} \cdot N \frac{p \cdot n}{60} \cdot \Phi = C_s^1 \cdot \Phi \cdot n,$$

30 unde: p este numărul de perechi de poli ai mașinii electrice reversibile 5;

a – numărul de perechi de căi paralele;

N – numărul de spire ale înfășurării indusului;

n – turația rotorului, $\frac{rot}{min}$;

Φ – fluxul magnetic format de o pereche de poli, Wb;

$$\frac{p \cdot n}{60}$$

35

$f = \frac{60}{60}$ – frecvența curentului alternativ, Hz;

K_{inf} – factor de înfășurare pentru generatorul sincron;

C_s, C_s^1 – factori constructivi pentru generatorul respectiv.

În ambele ecuații t.e.m. indusă depinde de turația rotorului, adică de turația roților eoliene 4, care la rândul său depinde de viteza fluxului de aer 3, îndreptat spre priza de aer 2. La viteze mici de mișcare a autovehiculului 1 t.e.m. indusă în mașina electrică reversibilă 5 în regim de generator poate lua valori mai mici decât tensiunea dispozitivului de stocare a energiei electrice, de aceea dacă mașina electrică reversibilă 5 este una, ea va funcționa în gol. În cazul când mașini electrice reversibile 5 sunt mai multe, indușii lor pot fi conectați în serie, atunci t.e.m. rezultantă va fi suma lor: $E = E_1 + E_2 + \dots + E_n$, care va depăși tensiunea dispozitivelor de stocare a energiei electrice, acestea fiind încărcate chiar și la turații mici.

La turații mari t.e.m. a fiecărei mașini electrice reversibile 5 în regim de generator poate să depășească tensiunea dispozitivului de stocare a energiei electrice. În acest caz mașinile electrice reversibile 5 pot fi conectate în paralel, majorând curentul de încărcare a dispozitivului de stocare a energiei electrice: $I = I_1 + I_2 + \dots + I_n$, totodată t.e.m. va fi $E = E_1 = E_2 = \dots = E_n$.

Operațiile de reconectare a indușilor generatoarelor: în serie sau în paralel, sunt efectuate de dispozitivul automat de control al tensiunii.

Exemplul 2. Funcționarea sistemului eolian cu mașina electrică reversibilă 5 în regim de motor

Mașinile electrice reversibile 5 sunt trecute în regim de motor în cazul frânării autovehiculului cu schimbarea direcției de rotație a rotorului prin schimbarea cu locul a polarității de alimentare de la dispozitivul de stocare a energiei electrice a indusului sau excitației, în cazul utilizării mașinilor de curent continuu.

5 La mașinile sincrone pe rotor este montată o colivie metalică, iar schimbarea direcției rotorului se efectuează prin schimbarea cu locul a două faze, care alimentează înfășurarea trifazată a indusului mașinii 5 de la dispozitivul de stocare a energiei electrice prin intermediul unui invertor electronic.

10

(56) Referințe bibliografice citate în descriere:

1. RU 2375212 C1 2009.12.10

2. Китаец избрел автомобиль, работающий от ветра. 2014.04.25, <<http://fishki.net/1263919-kitaec-izobrel-avtomobil-rabotajuwij-ot-vetra.html>>, regăsit în internet 2016.09.20

(57) Revendicări:

Sistem eolian de transformare a energiei fluxului de aer în energie electrică și de frânare aerodinamică a autovehiculului, care conține o priză de aer cu secțiune dreptunghiulară, instalată pe acoperișul autovehiculului și în care sunt montate transversal uniform cel puțin două roți eoliene, arborii acestora fiind uniți cu rotoarele unor mașini electrice reversibile, capetele înfășurărilor cărora sunt unite între ele și cu un dispozitiv de stocare a energiei electrice, de asemenea conține un dispozitiv automat de control al tensiunii pentru conectarea înfășurărilor mașinilor electrice reversibile în regim de generator în paralel, în cazul unei viteze de rotație mari a roților eoliene, sau în serie, în cazul unei viteze de rotație mici a acestora, totodată mașinile electrice reversibile sunt executate cu posibilitatea transformării energiei fluxului de aer în energie electrică în regim de generator, precum și frânării aerodinamice a autovehiculului prin punerea în rotație în direcție inversă a roților eoliene în regim de motor.

Șef adjunct Direcție Brevete:

GUȘAN Ala

Șef Secție Examinare:

LEVIȚCHI Svetlana

Examinator:

SĂU Tatiana

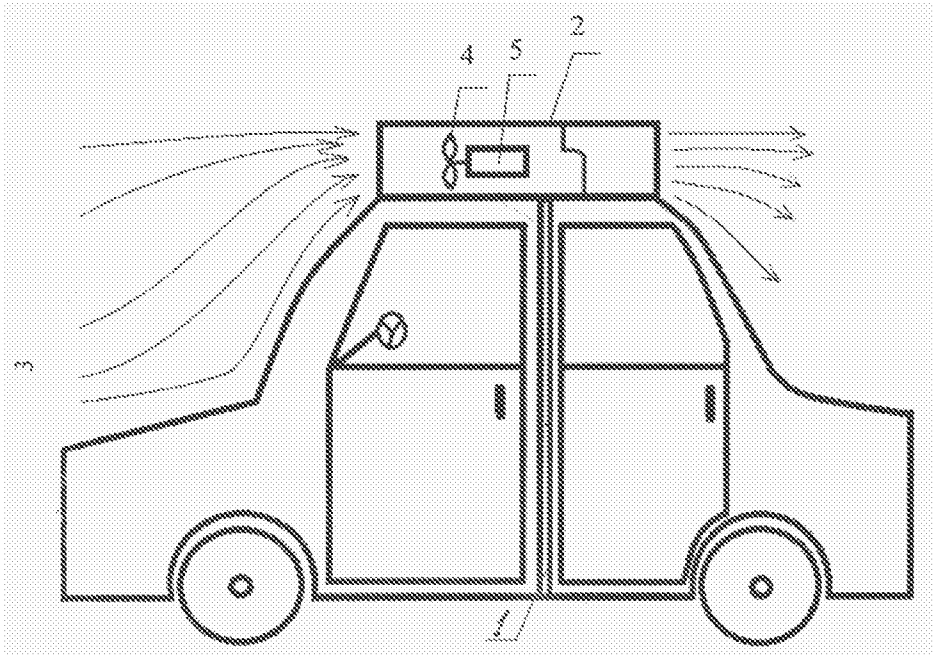


Fig. 1

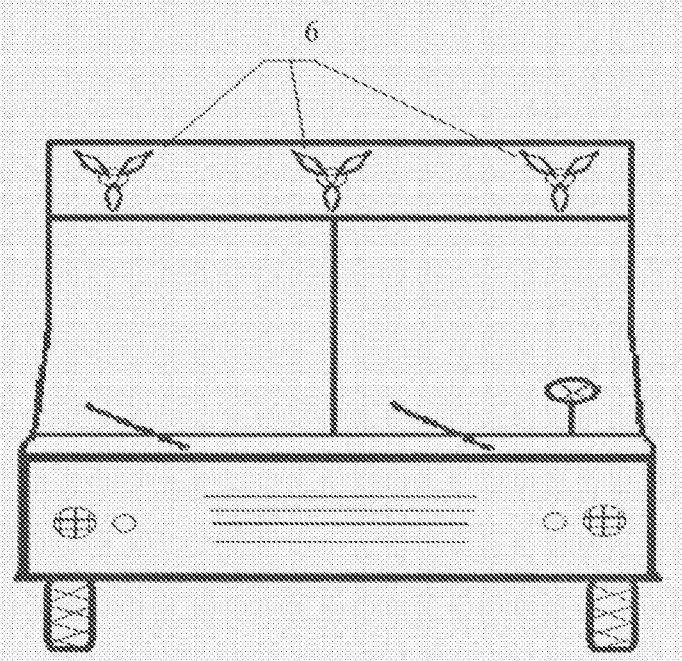


Fig. 2

RAPORT DE DOCUMENTARE

I. Datele de identificare a cererii		
(21) Nr. depozit: s 2016 0097		
(22) Data depozit: 2016.08.26		
(71) Solicitant: DOBREA Victor, MD		
(54) Titlul: Sistem eolian de transformare a energiei fluxului de aer în energie electrică și de frânare aerodinamică a autovehiculului		
II. Clasificarea obiectului invenției:		
(51) Int.Cl: <i>F03D 9/32</i> (2016.01) <i>B60K 8/00</i> (2006.01) <i>B60K 16/00</i> (2006.01) <i>B60T 1/16</i> (2006.01)		
III. Colecții și Baze de date de brevete cercetate (denumirea, termeni caracteristici, ecuații de căutare reprezentative)		
MD - Intern « Documentare Invenții » (inclusiv cereri nepublicate; trunchiere automată stanga/dreapta): F03D 9/32; B60K 8/00; B60K 16/00; B60T 1/16; eolian; vant; franare; autovehicul; automobil		
EA, CIS (Eapatis): F03D 9/32; B60K 8/00; B60K 16/00; B60T 1/16; ветро; торможение, автотранспорт, автомобиль		
IV. Baze de date și colecții de literatură nonbrevet cercetate		
Google.com		
V. Documente considerate a fi relevante		
Categoria*	Date de identificare ale documentelor citate si, <input type="checkbox"/> nde este cazul, indicarea pasajelor pertinente	Numărul revendicării vizate
A, D	RU 2375212 C1 2009.12.10	1
A, D, C	Китаец изобрел автомобиль, работающий от ветра. 2014.04.25, < http://fishki.net/1263919-kitaec-izobrei-avtomobil-rabotajuwj-ot-vetra.html >, regăsit în internet 2016.09.20	1
A	MD 1325 B2 1999.09.30	1
A	EA 201100556 A2 2013.06.28	1
A	EA 201100472 A1 2012.08.30	1
A	EA 201290388 A1 20□2.12.28	1
A	RU 2456205 C2 2012.07.20	1
* categoriile speciale ale documentelor citate:		
A – document care definește stadiul anterior general	T – document publicat după data depozitului sau a priorității invocate, care nu aparține stadiului pertinent al tehnicii, dar care este citat pentru a pune în evidența principiul sau teoria pe care se bazează invenția	
X – document de relevanță deosebită: invenția revendicată nu poate fu considerată nouă sau implicând activitate inventivă când	E – document anterior dar publicat la data depozit național reglementar sau după aceasta dată	

documentul este luat în considerație de unul singur	
Y – document de relevanță deosebită: invenția revendicată nu poate fi considerată ca implicând activitate inventivă când documentul este asociat cu unul sau mai multe documente de aceeași categorie	D – document menționat în descrierea cererii de brevet
O - document referitor la o divulgare orală, un act de folosire, la o expoziție sau la orice alte mijloace de divulgare	C – document considerat ca cea mai apropiată soluție
	& – document, care face parte din aceeași familie de brevete
P - document publicat înainte de data de depozit, dar după data priorității invocate	L – document citat cu alte scopuri
Data finalizării documentării	2016.10.12
Examinator	SĂU Tatiana