

①9 RÉPUBLIQUE FRANÇAISE
INSTITUT NATIONAL
DE LA PROPRIÉTÉ INDUSTRIELLE
PARIS

①1 N° de publication : **2 580 708**
(à n'utiliser que pour les
commandes de reproduction)

②1 N° d'enregistrement national : **85 06023**

⑤1 Int Cl⁴ : E 04 H 9/14; B 66 F 7/08; E 04 B 1/34, 1/346.

①2 **DEMANDE DE BREVET D'INVENTION**

A1

②2 Date de dépôt : 18 avril 1985.

③0 Priorité :

④3 Date de la mise à disposition du public de la
demande : BOPI « Brevets » n° 43 du 24 octobre 1986.

⑥0 Références à d'autres documents nationaux appa-
rentés :

⑦1 Demandeur(s) : *LE BLAY Alfred, LE BLAY Jean-Paul et
LE VU Gérard.* — FR.

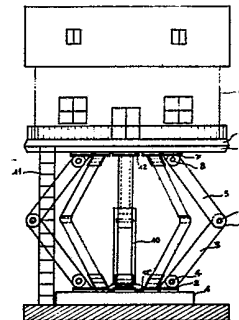
⑦2 Inventeur(s) : Alfred Le Blay, Jean-Paul Le Blay et Gé-
rard Le Vu.

⑦3 Titulaire(s) :

⑦4 Mandataire(s) :

⑤4 Ensemble de construction habitable à hauteur variable.

⑤7 Ensemble de construction de hauteur variable qui com-
prend une habitation reposant sur une plate-forme supérieure
elle-même fixée à un vérin central et à au moins deux élé-
ments articulés liés à une plate-forme au sol. L'habitation peut,
grâce à un pignon cannelé entraîné par un moteur et tournant
dans un évidement de la plate-forme supérieure, effectuer une
rotation sur elle-même.



FR 2 580 708 - A1

D

La présente invention concerne une construction habitable à hauteur variable de structure légère du type préfabriqué ou béton cellulaire ou équivalent.

Il est bien connu que dans les régions soumises à des perturbations climatiques importantes, des détériorations des habitations, notamment par inondations, sont fréquentes.

La présente invention permet de remédier à ces inconvénients.

L'ensemble de construction selon la présente invention comprend une habitation reposant sur une plateforme supérieure elle-même fixée à un vérin central et à au moins deux éléments articulés liés à une plateforme au sol.

La figure 1 représente une vue générale de la construction selon la présente convention (position relevée).

La figure 2 est une vue éclatée d'un élément articulé de la présente invention.

La figure 3 représente une réalisation particulière d'un dispositif permettant une orientation de l'habitation.

L'invention telle que représentée sur la figure 1 comprend une plateforme au sol (1) dans laquelle sont fixées des chapes (2) destinées à recevoir la base du vérin central (10) et des éléments articulés (18). Ces éléments articulés qui sont au moins au nombre de deux, sont de façon préférentielle au nombre de six et disposés régulièrement à la base d'angles de 60°. Cette disposition permet une plus grande stabilité de l'ensemble. La partie supérieure du vérin central (10) et des éléments articulés (18) est fixée à une plateforme supérieure (9) par l'intermédiaire de chapes (7). La semelle (15) de l'habitation (19) repose sur la semelle (9).

Selon un mode de réalisation préférentiel, la plateforme supérieure (9) comprend une partie évidée et cannelée dans laquelle vient s'emboîter la partie saillante (20) de la semelle (15). Le pignon cannelé du moteur (17) permet la rotation de l'habitation autour de la plateforme (9).

Les éléments articulés (figure 2) sont entièrement démontables, ils se composent d'une chape (2) accouplée à un bras (3) à l'aide d'un axe (4). Le bras (3) reçoit le bras (5) accouplé par l'axe (6). Le bras (5) est accouplé à la chape (7) par l'axe (8).

Entre la plateforme supérieure (9) et la chape (7) et entre la plateforme (1) et la chape (2) sont placées respectivement des silence-blocs, en caoutchouc semi-rigide, destinés à atténuer l'effet des vibrations du sol sur l'habitation (19).

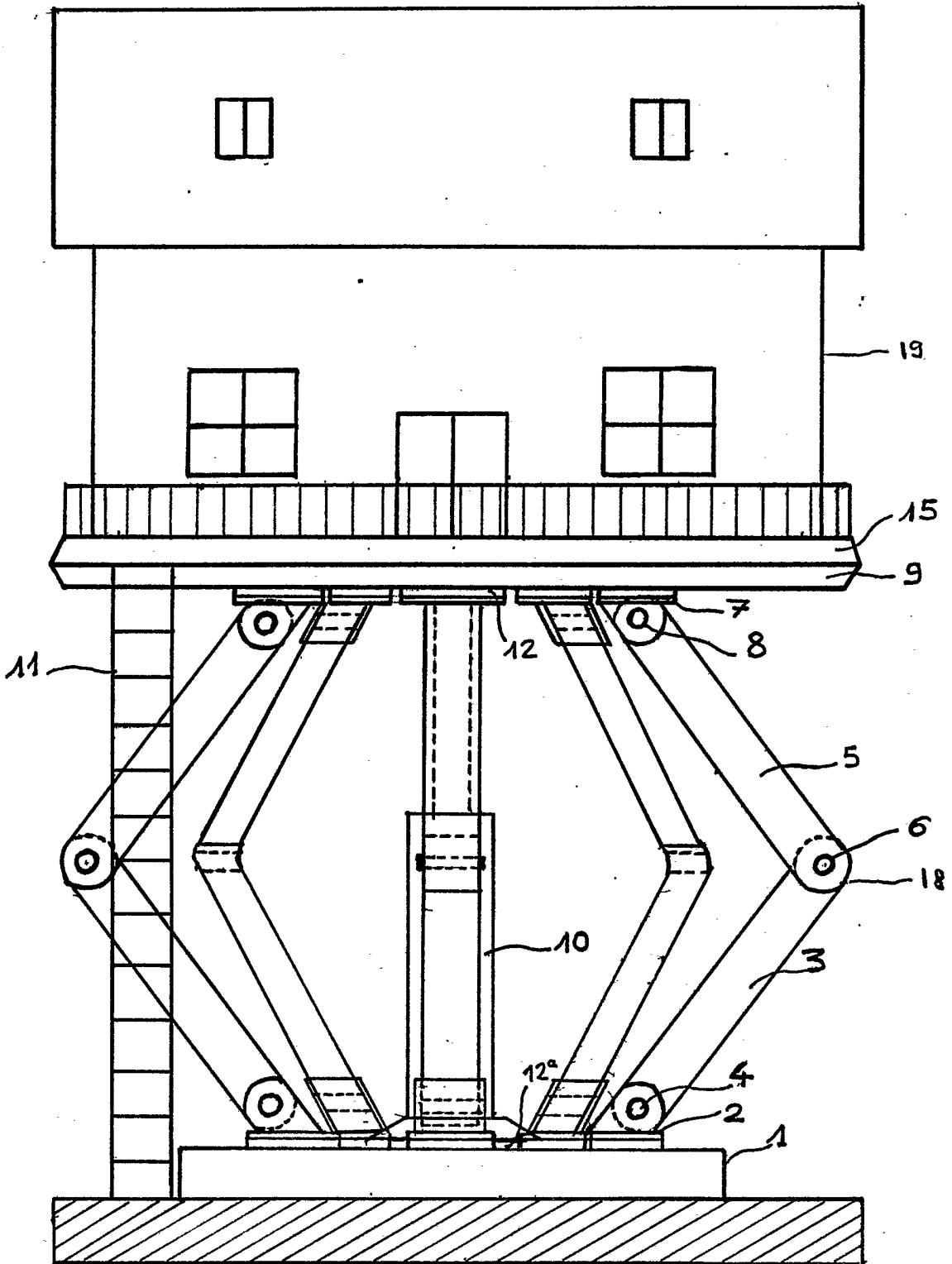
Une échelle (11) permet l'accès au sol de l'habitation dans sa position relevée.

Revendications

- 1) Ensemble de construction de hauteur variable caractérisé en ce qu'il comprend une habitation reposant sur une plateforme supérieure elle-même fixée à un vérin central et à au moins deux éléments articulés liés à une plateforme au sol.
- 5 2) Ensemble de construction selon la revendication 1 caractérisé en ce que les éléments articulés sont au nombre de six disposés régulièrement tous les 60°.
- 10 3) Ensemble de construction selon la revendication 1 ou 2 caractérisé en ce que les amortisseurs (12) sont placés aux points d'ancrage supérieurs et inférieurs du vérin et des éléments articulés avec les plateformes supérieures et inférieures.
- 15 4) Ensemble de construction selon l'une quelconque des revendications précédentes caractérisé en ce qu'un dispositif cannelé entraîné par un moteur et tournant dans un évidement cannelé de plateforme supérieure permet une rotation de l'habitation.

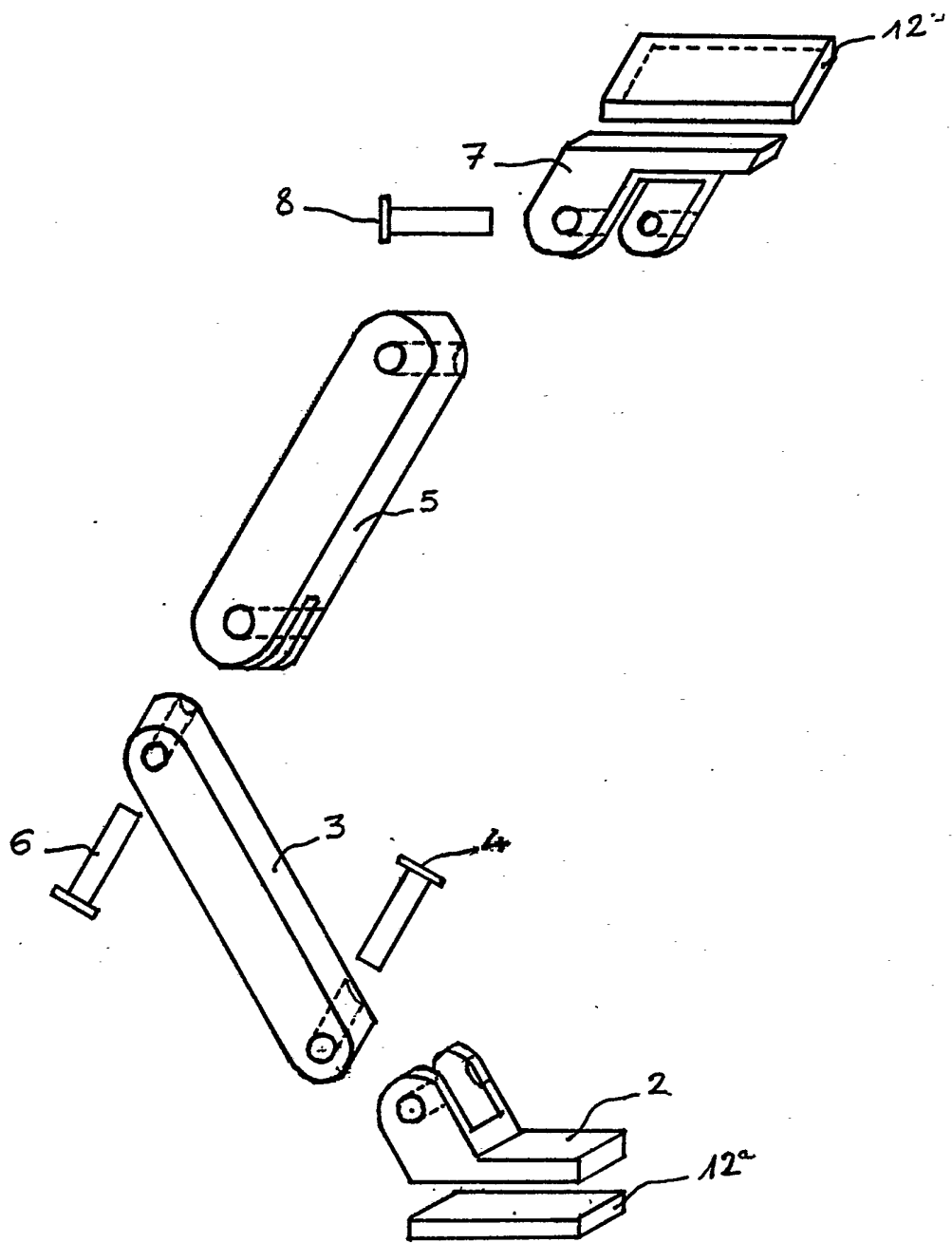
1/3

FIG 1



2/3

FIG 2



3/3

