

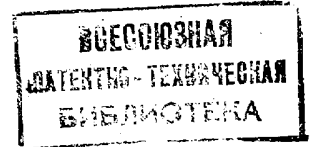


СОЮЗ СОВЕТСКИХ
СОЦИАЛИСТИЧЕСКИХ
РЕСПУБЛИК

(19) SU (11) 1651776 A3

(51) 5 A 61 B 17/10

ГОСУДАРСТВЕННЫЙ КОМИТЕТ
ПО ИЗОБРЕТЕНИЯМ И ОТКРЫТИЯМ
ПРИ ГИИТ СССР

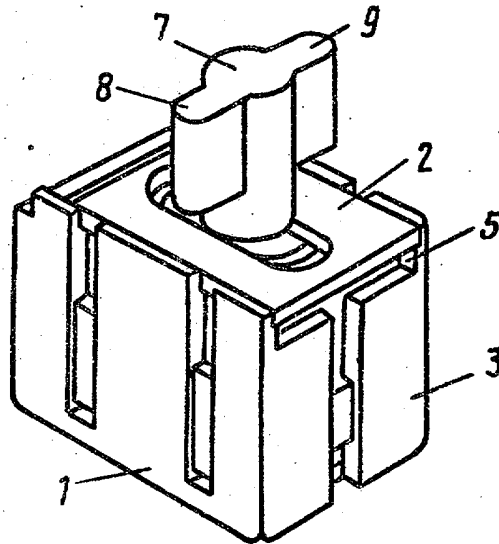


ОПИСАНИЕ ИЗОБРЕТЕНИЯ

К ПАТЕНТУ

- (21) 4024653/14
(22) 14.02.86
(31) 701970
(32) 15.02.85
(33) US
(46) 23.05.91. Бюл. № 19
(71) Миннесота Майнинг энд Мануфакчу-
ринг Компани (US)
(72) Дуглас Раймонд Монгеон
и Эдвард Пол Сквор (US)
(53) 615.475(088.8)
(56) Авторское свидетельство СССР
№ 189982, кл. А 61 В 17/10, 1965.
(54) МАГАЗИН К ПИСТОЛЕТУ
(57) Изобретение относится к меди-
цинской технике, а именно к касетам

для скобок. Цель изобретения — повы-
шение эксплуатационных качеств и сни-
жение себестоимости. Магазин содер-
жит корпус 1, имеющий направляющую
стенку 2, отверстия, шпильку 7 на од-
ном конце которой имеются радиальные
выступы 8 и 9, скобки 10. При помо-
щи шпильки 7 магазин соединяют с
гнездом пистолета, фиксируя его ра-
диальными выступами 8 и 9, при этом
отверстия совмещаются с каналом писто-
лета, благодаря чему его ударник
выталкивает скобки, перемещаясь че-
рез отверстия 5 и 6 вдоль внутренней
поверхности направляющей стенки 2.
6 ил.



Фиг. 1

(19) SU (11) 1651776 A3

Изобретение относится к медицинской технике, а именно к кассетам для скобок.

Цель изобретения — повышение эксплуатационных качеств и снижение себестоимости.

На фиг. 1 изображен магазин к пистолету, общий вид; на фиг. 2-4 — расположение скобок в магазине; на фиг. 5 и 6 — магазин, установленный на пистолете.

Магазин к пистолету содержит корпус 1, имеющий направляющую стенку 2, боковые стенки 3 и 4, в которых выполнены отверстия 5 и 6, шпильку 7, имеющую на одном конце радиальные выступы 8 и 9, скобки 10, подпружиненные пружиной 11, толкатель скоб 12.

Магазин к пистолету работает следующим образом.

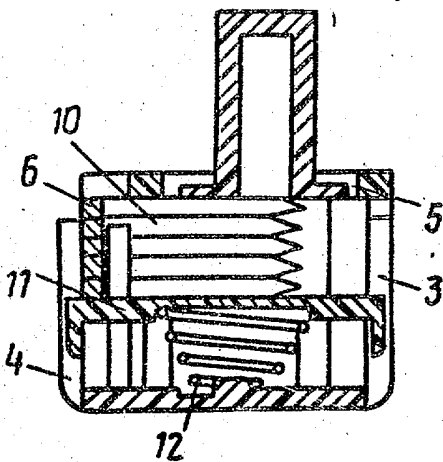
При помощи шпильки 7 магазин соединяют с гнездом пистолета, фиксируя его радиальными выступами 8 и 9, при этом отверстия 5 и 6 совмещаются с каналом пистолета, благодаря чему его ударник имеет возможность перемещения между его положениями заряжения и выбрасывания скобок 10, которые прижаты к направляющей стенке 2 толкателем скоб 12.

Таким образом, перемещаясь через отверстия 5 и 6 вдоль внутренней поверхности направляющей стенки 2, ударник выталкивает скобки 10.

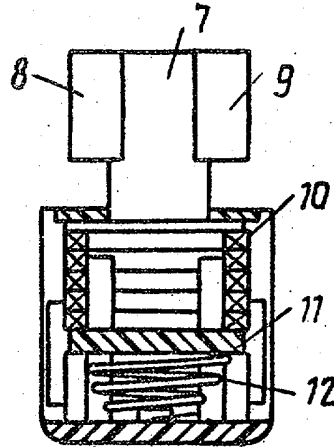
При снятии магазина все оставшиеся в нем скобки извлекаются вместе с магазином, благодаря чему исключается возможность случайного выстрела скобкой.

Ф о р м у л а и з о б р е т е н и я

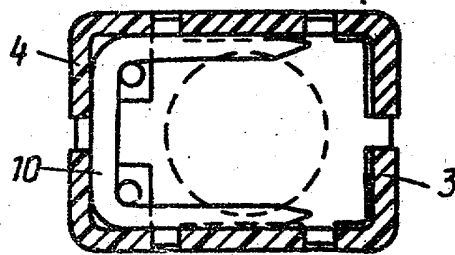
Магазин к пистолету, содержащий корпус для стопки скоб, подпружиненный толкатель скоб и средства крепления к пистолету, отличающийся тем, что, с целью повышения эксплуатационных качеств и снижения себестоимости, корпус имеет направляющую стенку, перпендикулярную боковым стенкам, в которых выполнены отверстия, причем эти отверстия и внутренняя поверхность направляющей стенки образуют часть канала ствола пистолета, средства крепления представляют собой шпильку, имеющую на одном конце радиальные выступы, установленную на направляющей стенке с возможностью поворота вокруг оси перпендикулярно поверхности этой стенки.



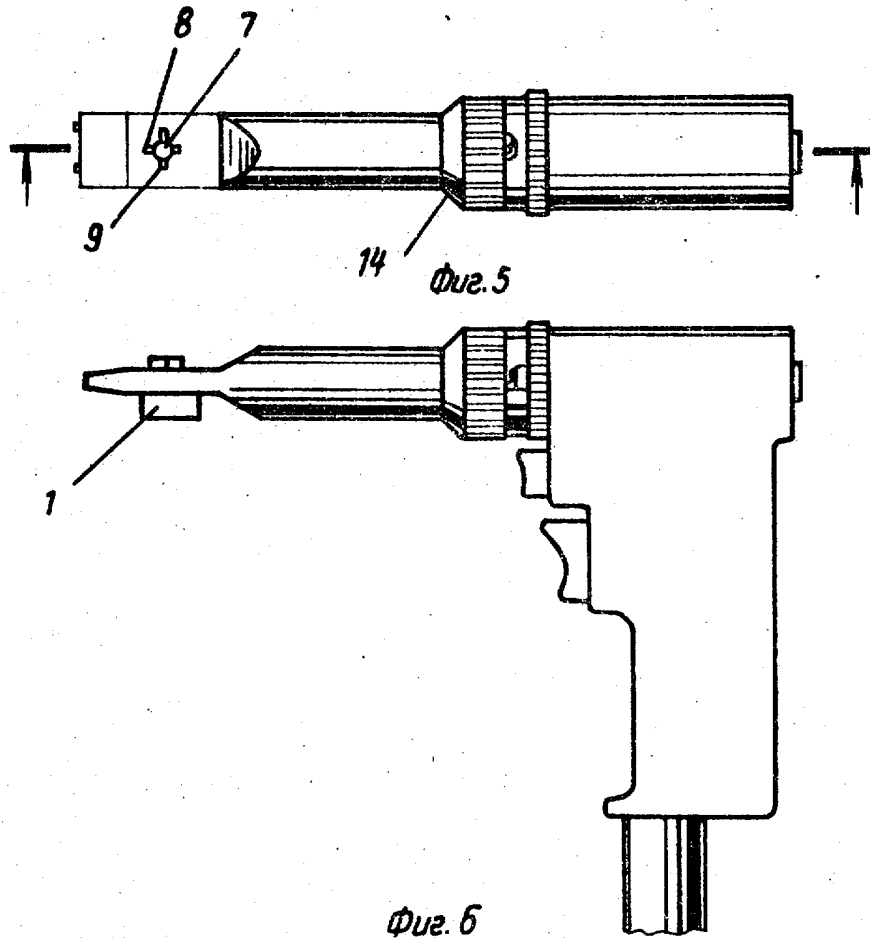
Фиг. 2



Фиг. 3



Фиг. 4



Фиг. 6

Редактор В. Бугренкова
 Составитель А. Ханюкин
 Техред М. Дидык
 Корректор Т. Палий

Заказ 1612
 Тираж 436
 Подписное
 ВНИИПИ Государственного комитета по изобретениям и открытиям при ГКНТ СССР
 113035, Москва, Ж-35, Раушская наб., д. 4/5

Производственно-издательский комбинат "Патент", г. Ужгород, ул. Гагарина, 101