



(12)发明专利申请

(10)申请公布号 CN 105841074 A

(43)申请公布日 2016.08.10

(21)申请号 201610253360.1

(22)申请日 2016.04.22

(71)申请人 梁清霞

地址 528400 广东省中山市三乡镇白石村
兴塘一路2号第1栋1楼第3卡

(72)发明人 梁清霞

(74)专利代理机构 北京科亿知识产权代理事务
所(普通合伙) 11350

代理人 汤东风

(51)Int.Cl.

F21S 9/03(2006.01)

F21V 21/22(2006.01)

F21V 21/30(2006.01)

F21V 33/00(2006.01)

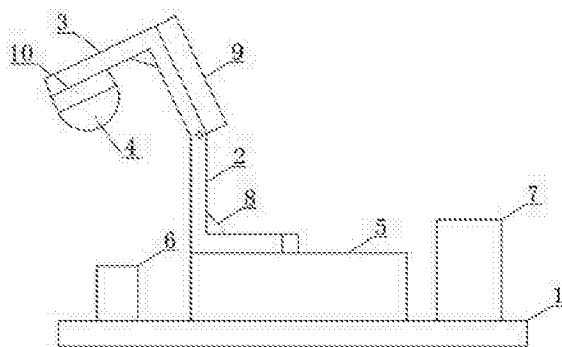
权利要求书1页 说明书3页 附图1页

(54)发明名称

一种多功能灯具

(57)摘要

本发明公开了一种多功能灯具,包括底座、第一L型支架、第二L型支架、灯头、可充电式电池箱、笔筒、空气净化器、太阳能电池板和散热器;底座上固定有可充电式电池箱,可充电式电池箱一侧设有笔筒,可充电式电池箱另一侧设有空气净化器,笔筒和空气净化器均固定在底座上;第二L型支架一侧设有太阳能电池板,太阳能电池板与可充电式电池箱相连接;本发明多功能灯具可通过第一L型支架绕轴承水平方向旋转,通过第二L型支架绕第一L型支架垂直方向旋转,满足了用户根据需要调节灯具方向;本发明多功能灯具采用可充电式电池箱,无需外接电源即可工作;且本发明多功能灯具采用太阳能电池板对可充电式电池箱进行充电,节约了能耗。



1. 一种多功能灯具,其特征在於,包括底座(1)、第一L型支架(2)、第二L型支架(3)、灯头(4)、可充电式电池箱(5)、笔筒(6)、空气净化器(7)、太阳能电池板(9)和散热器(10);所述底座(1)上固定有可充电式电池箱(5),可充电式电池箱(5)的顶部通过轴承与第一L型支架(2)的一端相连接,第一L型支架(2)的另一端活动连接第二L型支架(3)的一端,第二L型支架(3)的另一端设置有散热器(10),散热器(10)上固定有灯头(4);所述可充电式电池箱(5)的一侧设置有笔筒(6),可充电式电池箱(5)的另一侧设置有空气净化器(7),所述笔筒(6)和空气净化器(7)均固定在底座(1)上;所述底座(1)、第一L型支架(2)和第二L型支架(3)均采用夜光材料制成,所述底座(1)、第一L型支架(2)、第二L型支架(3)和灯头(4)上均设置有防水层;所述第二L型支架(3)的一侧设置有太阳能电池板(9),太阳能电池板(9)与可充电式电池箱(5)相连接。

2. 根据权利要求1所述的多功能灯具,其特征在於,所述第一L型支架(2)和第二L型支架(3)的两臂均为伸缩臂。

3. 根据权利要求1或2所述的多功能灯具,其特征在於,所述第一L型支架(2)和第二L型支架(3)的两臂之间均设置有加强筋(8)。

4. 根据权利要求3所述的多功能灯具,其特征在於,所述第一L型支架(2)和加强筋(8)一体铸造成型。

5. 根据权利要求3所述的多功能灯具,其特征在於,所述第二L型支架(3)和加强筋(8)一体铸造成型。

6. 根据权利要求1所述的多功能灯具,其特征在於,所述第一L型支架(2)的另一端采用铆接活动连接第二L型支架(3)的一端。

7. 根据权利要求1所述的多功能灯具,其特征在於,所述笔筒(6)采用圆柱形笔筒。

8. 根据权利要求1所述的多功能灯具,其特征在於,所述空气净化器(7)采用负离子空气净化器。

一种多功能灯具

技术领域

[0001] 本发明涉及灯具技术领域,特别是一种多功能灯具。

背景技术

[0002] 随着生活水平的不断提高,人们对物质的追求也越来越高,人们对便捷式的生活产品需求越多;目前,灯具产品的种类繁多,样式各异,但现有技术中的灯具使用方式比较单一,光源的位置比较固定,不能进行对灯具光源方向的改变,且灯具的功能单一,满足不了人们生活便捷的需求。

发明内容

[0003] 本发明的目的在于提供一种结构简单、使用方便、可任意调节方向、且具有空气净化功能的多功能灯具。

[0004] 实现本发明目的的技术解决方案为:

一种多功能灯具,其特征在于,包括底座、第一L型支架、第二L型支架、灯头、可充电式电池箱、笔筒、空气净化器、太阳能电池板和散热器;所述底座上固定有可充电式电池箱,可充电式电池箱的顶部通过轴承与第一L型支架的一端相连接,第一L型支架的另一端活动连接第二L型支架的一端,第二L型支架的另一端设置有散热器,散热器上固定有灯头;所述可充电式电池箱的一侧设置有笔筒,可充电式电池箱的另一侧设置有空气净化器,所述笔筒和空气净化器均固定在底座上;所述底座、第一L型支架和第二L型支架均采用夜光材料制成,所述底座、第一L型支架、第二L型支架和灯头上均设置有防水层;所述第二L型支架的一侧设置有太阳能电池板,太阳能电池板与可充电式电池箱相连接。

[0005] 优选地,所述第一L型支架和第二L型支架的两臂均为伸缩臂。

[0006] 优选地,所述第一L型支架和第二L型支架的两臂之间均设置有加强筋。

[0007] 优选地,所述第一L型支架和加强筋一体铸造成型。

[0008] 优选地,所述第二L型支架和加强筋一体铸造成型。

[0009] 优选地,所述第一L型支架的另一端采用铆接活动连接第二L型支架的一端。

[0010] 优选地,所述笔筒采用圆柱形笔筒。

[0011] 优选地,所述空气净化器采用负离子空气净化器。

[0012] 本发明与现有技术相比,其显著优点:

(1)本发明多功能灯具可通过第一L型支架绕轴承水平方向旋转,通过第二L型支架绕第一L型支架垂直方向旋转,满足了用户根据需要调节灯具方向,且本发明多功能灯具中第一L型支架和第二L型支架的两臂可伸缩,进一步满足了用户根据需要调节灯具进行使用。

[0013] (2)本发明多功能灯具采用可充电式电池箱,无需外接电源即可工作;且本发明多功能灯具采用太阳能电池板对可充电式电池箱进行充电,节约了能耗。

[0014] (3)本发明多功能灯具采用散热器对灯头进行散热,延迟了灯具的使用寿命;且本发明多功能灯具中底座、第一L型支架和第二L型支架均采用夜光材料制成,便于人们夜里

使用。

[0015] (4)本发明多功能灯具采用负离子空气净化器改善室内空气结构,促使人体各组织细胞活化、增强免疫力,有益于人体健康。

[0016] 下面结合附图对本发明作进一步详细描述。

附图说明

[0017] 图1为本发明多功能灯具的结构示意图。

具体实施方式

[0018] 实施例1:

如图1所示,一种多功能灯具,包括底座1、第一L型支架2、第二L型支架3、灯头4、可充电式电池箱5、笔筒6、空气净化器7、太阳能电池板9和散热器10;所述底座1上固定有可充电式电池箱5,可充电式电池箱5的顶部通过轴承与第一L型支架2的一端相连接,第一L型支架2的另一端采用铆接活动连接第二L型支架3的一端,第二L型支架3的另一端设置有散热器10,散热器10上固定有灯头4;所述可充电式电池箱5的一侧设置有笔筒6,可充电式电池箱5的另一侧设置有空气净化器7,所述笔筒6和空气净化器7均固定在底座1上;所述底座1、第一L型支架2和第二L型支架3均采用夜光材料制成,所述底座1、第一L型支架2、第二L型支架3和灯头4上均设置有防水层;所述第二L型支架3的一侧设置有太阳能电池板9,太阳能电池板9与可充电式电池箱5相连接;其中,所述笔筒6采用圆柱形笔筒,空气净化器7采用负离子空气净化器。

[0019] 所述第一L型支架2和第二L型支架3的两臂均为伸缩臂,所述第一L型支架2和第二L型支架3的两臂之间均设置有加强筋8;其中,所述第一L型支架2和加强筋8一体铸造成型,所述第二L型支架3和加强筋8一体铸造成型。

[0020] 实施例2:

一种多功能灯具,包括底座1、第一L型支架2、第二L型支架3、灯头4、可充电式电池箱5、笔筒6、空气净化器7、太阳能电池板9和散热器10;所述底座1上固定有可充电式电池箱5,可充电式电池箱5的顶部通过轴承与第一L型支架2的一端相连接,第一L型支架2的另一端采用铆接活动连接第二L型支架3的一端,第二L型支架3的另一端设置有散热器10,散热器10上固定有灯头4;所述可充电式电池箱5的一侧设置有笔筒6,可充电式电池箱5的另一侧设置有空气净化器7,所述笔筒6和空气净化器7均固定在底座1上;所述底座1、第一L型支架2和第二L型支架3均采用夜光材料制成,所述底座1、第一L型支架2、第二L型支架3和灯头4上均设置有防水层;所述第二L型支架3的一侧设置有太阳能电池板9,太阳能电池板9与可充电式电池箱5相连接;其中,所述笔筒6采用圆柱形笔筒,空气净化器7采用负离子空气净化器。

[0021] 所述第一L型支架2和第二L型支架3的两臂均为伸缩臂,所述第一L型支架2和第二L型支架3的两臂之间均设置有加强筋8。

[0022] 综上所述,本发明多功能灯具可通过第一L型支架绕轴承水平方向旋转,通过第二L型支架绕第一L型支架垂直方向旋转,满足了用户根据需要调节灯具方向,且本发明多功能灯具中第一L型支架和第二L型支架的两臂可伸缩,进一步满足了用户根据需要调节灯具

进行使用;本发明多功能灯具采用可充电式电池箱,无需外接电源即可工作;且本发明多功能灯具采用太阳能电池板对可充电式电池箱进行充电,节约了能耗;本发明多功能灯具采用散热器对灯头进行散热,延迟了灯具的使用寿命;且本发明多功能灯具中底座、第一L型支架和第二L型支架均采用夜光材料制成,便于人们夜里使用;本发明多功能灯具采用负离子空气净化器改善室内空气结构,促使人体各组织细胞活化、增强免疫力,有益于人体健康。

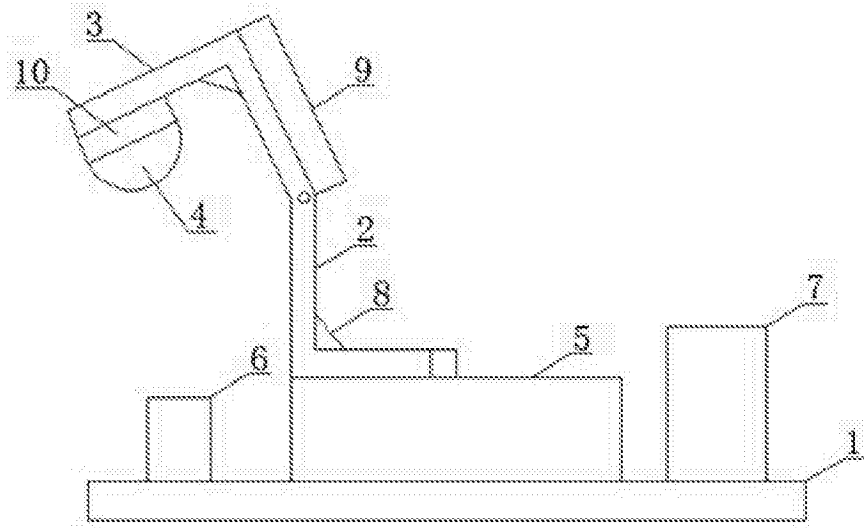


图1