

(19) 日本国特許庁(JP)

(12) 公開特許公報(A)

(11) 特許出願公開番号

特開2007-198385

(P2007-198385A)

(43) 公開日 平成19年8月9日(2007.8.9)

(51) Int. Cl.

F 01 D 9/02 (2006.01)

F I

F 01 D 9/02 1 0 1

テーマコード(参考)

3 G 0 0 2

審査請求 未請求 請求項の数 9 O L 外国語出願 (全 26 頁)

(21) 出願番号 特願2007-14823 (P2007-14823)
 (22) 出願日 平成19年1月25日 (2007.1.25)
 (31) 優先権主張番号 11/340,577
 (32) 優先日 平成18年1月27日 (2006.1.27)
 (33) 優先権主張国 米国 (US)

(71) 出願人 390041542
 ゼネラル・エレクトリック・カンパニイ
 GENERAL ELECTRIC CO
 MPANY
 アメリカ合衆国、ニューヨーク州、スケネ
 クタデイ、リバーロード、1番
 (74) 代理人 100093908
 弁理士 松本 研一
 (74) 代理人 100105588
 弁理士 小倉 博
 (74) 代理人 100129779
 弁理士 黒川 俊久
 (74) 代理人 100137545
 弁理士 荒川 聡志

最終頁に続く

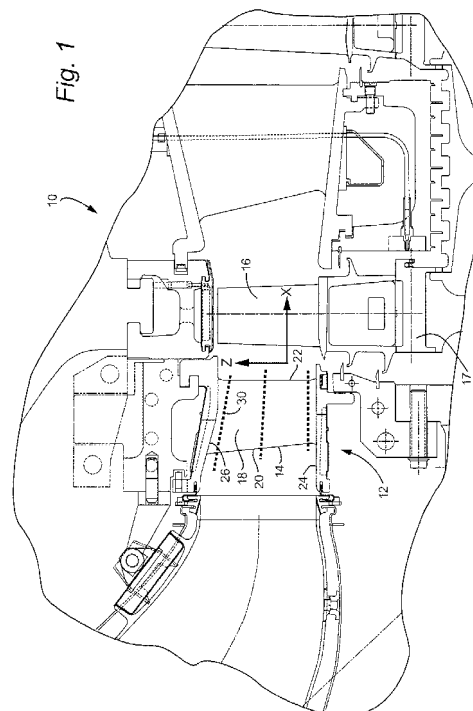
(54) 【発明の名称】 タービン用ノズルブレードのエーロfoil輪郭

(57) 【要約】

【課題】 高温のガス経路での効率と負荷のシステム要件を満たし、タービン内の他の段の間の相互作用を最適化し、空気力学的効率をもたらし、空気力学的な目標寿命を最適化するノズルブレードのエーロfoil輪郭を提供すること。

【解決手段】 タービン用の第1段の静翼が、基準輪郭を形成する径方向に間隔を置いて位置する複数の輪郭断面を定める、実質的に表1にインチで明記されるX、Y、およびZのデカルト座標値によるエーロfoil輪郭を備える。各輪郭断面に関するZ座標値は、タービン軸から輪郭断面を含む軸の周りの回転表面の一部分までの径方向の距離である。各輪郭断面に関するXおよびYの値は、滑らかに連続する弧によって結びつけられると、回転部分の表面に沿ってエーロfoil輪郭断面を定める座標値である。径方向に間隔を置いて位置する輪郭断面は、互いに滑らかにつながり合わせて、基準のエーロfoil輪郭を成す。

【選択図】 図1



【特許請求の範囲】

【請求項 1】

エーロfoil(18)を有するタービン用のノズルブレードであって、前記エーロfoilが、基準輪郭を形成する複数の径方向に間隔を置いて位置する輪郭断面を定める、実質的に表1にインチで明記されるX、Y、およびZのデカルト座標値による被覆されていない前記基準輪郭を有し、各輪郭断面に関する前記Z座標値が、タービン軸から前記輪郭断面を含む前記タービン軸の周りの回転表面部分までの径方向の距離であり、各輪郭断面に関する前記XおよびYの値が、滑らかな連続した弧によって結びつけられると、前記回転表面部分に沿って前記エーロfoil輪郭断面を定める座標値であり、前記径方向に間隔を置いて位置する輪郭断面が、互いに滑らかにつながり合わされて、前記基準のエーロfoil輪郭を成すノズルブレード。

10

【請求項 2】

タービン(10)の第1段(12)の一部を形成する、請求項1記載のノズルブレード。

【請求項 3】

エーロfoil(18)を有するタービン用のノズルブレードであって、前記エーロfoilが、任意のエーロfoilの表面位置に対して垂直な方向に ± 4.064 mm (± 0.160 インチ)以内のエンベロープの形状を有し、前記エーロfoilは、基準輪郭を形成する複数の径方向に間隔を置いて位置する輪郭断面を定める、実質的に表1にインチで明記されるX、Y、およびZのデカルト座標値による被覆されていない前記基準輪郭を有し、各輪郭断面に関する前記Z座標値が、タービン軸から前記輪郭断面を含む前記タービン軸の周りの回転表面部分までの径方向の距離であり、各輪郭断面に関する前記XおよびYの値が、滑らかな連続した弧によって結びつけられると、前記回転表面部分に沿ってエーロfoil輪郭断面を定める座標値であり、前記径方向に間隔を置いて位置する輪郭断面は、互いに滑らかにつながり合わされて、前記基準のエーロfoil輪郭を成すノズルブレード。

20

【請求項 4】

タービン(10)の第1段(12)の一部を形成する、請求項3記載のノズルブレード。

【請求項 5】

タービン段の一部を形成する複数のノズルブレードを有するタービン(10)であって、各前記ノズルブレードが、エーロfoil(18)の形状になっており、各エーロfoilが、前記基準輪郭を形成する複数の径方向に間隔を置いて位置する輪郭断面を定める、実質的に表1にインチで明記されるX、Y、およびZのデカルト座標値による被覆されていない前記基準輪郭を有し、各輪郭断面に関する前記Z座標値が、タービン軸から前記輪郭断面を含む前記タービン軸の周りの回転表面部分までの径方向の距離であり、各輪郭断面に関する前記XおよびYの値が、滑らかな連続した弧によって結びつけられると、前記回転表面部分に沿ってエーロfoil輪郭断面を定める座標値であり、前記径方向に間隔を置いて位置する輪郭断面が、互いに滑らかにつながり合わされて、基準のエーロfoil輪郭を成すタービン。

30

40

【請求項 6】

前記ノズルブレードが前記タービン(10)の第1段(12)の一部を形成する、請求項5記載のタービン。

【請求項 7】

タービン段の一部を形成する複数のノズルブレードを有するタービン(10)であって、各前記ノズルブレードが、エーロfoil(18)の形状になっており、各前記エーロfoilが、基準輪郭を形成する複数の径方向に間隔を置いて位置する輪郭断面を定める、実質的に表1にインチで明記されるX、Y、およびZのデカルト座標値による被覆されていない前記基準輪郭を有し、各輪郭断面に関する前記Z座標値が、タービン軸から前記輪郭断面を含む前記タービン軸の周りの回転表面部分までの径方向の距離であり、各輪

50

郭断面に関するXおよびYの値が、滑らかな連続した弧によって結びつけられると、前記回転表面部分に沿ってエーロfoil輪郭断面を定める座標値であり、前記径方向に間隔を置いて位置する輪郭断面が、互いに滑らかにつながり合わされて、前記基準のエーロfoil輪郭を成し、各前記エーロfoilは、任意のエーロfoil表面位置に垂直の方向に ± 4.064 mm (± 0.160 インチ) 以内の形状を有するタービン。

【請求項8】

前記ノズルブレードがタービン(10)の第1段(12)の一部を形成する、請求項7記載のタービン。

【請求項9】

前記各エーロfoilが、前記エーロfoilおよび内側壁(24)および外側壁(26)を備えるノズルセグメント(28)の一部を形成する、請求項7記載のタービン。

【発明の詳細な説明】

【技術分野】

【0001】

本発明はタービンに関し、詳細にはガスタービン用のノズルブレードのエーロfoil輪郭、特に第1段のノズルブレードの輪郭に関する。

【背景技術】

【0002】

タービンの高温のガス経路は、効率と負荷のシステム要件を満たすノズルブレードの輪郭を必要とする。ノズルブレードのエーロfoil形状は、タービン内のその他の段の間の相互作用を最適化し、空気力学的効率をもたらす、空気力学的な目標寿命(life objectives)を最適化する必要がある。特に、ノズルブレードのエーロfoil輪郭は、ノズル段の位置安定性および部品寿命に影響を与える。

【発明の開示】

【発明が解決しようとする課題】

【0003】

したがって、これらの目的を最適化するノズルのエーロfoil輪郭が求められる。

【課題を解決するための手段】

【0004】

本発明の好ましい一実施形態では、エーロfoilを有するタービン用のノズルブレードが提供され、そのエーロfoilは、基準輪郭を形成する複数の径方向に間隔を置いて位置する輪郭断面を定める、実質的に表1にインチで明記されるX、Y、およびZのデカルト座標値による被覆されていない基準輪郭を有し、各輪郭断面に関するZ座標値は、タービン軸から輪郭断面を含むタービン軸の周りの回転表面部分までの径方向の距離であり、各輪郭断面に関するXおよびYの値は、滑らかな連続した弧によって結びつけられると、回転表面部分に沿ってエーロfoil輪郭断面を定める座標値であり、径方向に間隔を置いて位置する輪郭断面は、互いに滑らかにつながり合わされて、基準のエーロfoil輪郭を成す。

【0005】

本発明の別の好ましい一実施形態では、エーロfoilを有するタービン用のノズルブレードが提供され、そのエーロfoilは、任意のエーロfoilの表面位置に対して垂直な方向に ± 4.064 mm (± 0.160 インチ) 以内のエンベロープ(envelope)の形状を有し、そのエーロfoilは、基準輪郭を形成する複数の径方向に間隔を置いて位置する輪郭断面を定める、実質的に表1にインチで明記されるX、Y、およびZのデカルト座標値による被覆されていない基準輪郭を有し、各輪郭断面に関するZ座標値は、タービン軸から輪郭断面を含むタービン軸の周りの回転表面部分までの径方向の距離であり、各輪郭断面に関するXおよびYの値は、滑らかな連続した弧によって結びつけられると、回転表面部分に沿ってエーロfoil輪郭断面を定める座標値であり、径方向に間隔を置いて位置する輪郭断面は、互いに滑らかにつながり合わされて、基準のエーロfoil輪郭を成す。

10

20

30

40

50

【 0 0 0 6 】

本発明の更に別の好ましい一実施形態では、タービン段の一部分を形成する複数のノズルブレードを有するタービンが提供され、各ノズルブレードは、エーロフォイルの形状になっており、各エーロフォイルは、基準輪郭を形成する複数の径方向に間隔を置いて位置する輪郭断面を定める、実質的に表 1 にインチで明記される X、Y、および Z のデカルト座標値による被覆されていない基準輪郭を有し、各輪郭断面に関する Z 座標値は、タービン軸から輪郭断面を含むタービン軸の周りの回転表面部分までの径方向の距離であり、各輪郭断面に関する X および Y の値は、滑らかな連続した弧によって結びつけられると、回転表面部分に沿ってエーロフォイル輪郭断面を定める座標値であり、径方向に間隔を置いて位置する輪郭断面は、互いに滑らかにつなが合わされて、基準のエーロフォイル輪郭を成す。

10

【 0 0 0 7 】

本発明の別の好ましい態様では、タービン段の一部分を形成する複数のノズルブレードを有するタービンが提供され、各ノズルブレードは、エーロフォイルの形状になっており、各エーロフォイルは、基準輪郭を形成する複数の径方向に間隔を置いて位置する輪郭断面を定める、実質的に表 1 にインチで明記される X、Y、および Z のデカルト座標値による被覆されていない基準輪郭を有し、各輪郭断面に関する Z 座標値は、タービン軸から輪郭断面を含むタービン軸の周りの回転表面部分までの径方向の距離であり、各輪郭断面に関する X および Y の値は、滑らかな連続した弧によって結びつけられた場合、回転表面部分に沿ってエーロフォイル輪郭断面を定める座標値であり、径方向に間隔を置いて位置する輪郭断面は、互いに滑らかにつなが合わされて、基準のエーロフォイル輪郭を成し、各エーロフォイルは、任意のエーロフォイル表面位置に垂直の方向に ± 4.064 mm (0.0160 インチ) 以内の形状を有する。

20

【 発明を実施するための最良の形態 】

【 0 0 0 8 】

次に図 1 を参照すると、全体的に 10 で示されるタービンの一部分が示され、そのタービンは、全体的に 12 で示される第 1 段を含む複数の段を備える。第 1 段は、複数の円周方向に間隔を置いて配置されたノズル 14、ならびにロータ 17 に装着されたバケット 16 を備える。第 1 段のノズル 14 は、下記に明記されるような特定のエーロフォイル形状または輪郭の複数の円周方向に間隔を置いて配置されたエーロフォイルまたはブレード 18 を有する。

30

【 0 0 0 9 】

図 1 および 2 を参照すると、各ノズルのエーロフォイルのエーロフォイル形状または輪郭が、それぞれ前縁 20 および後縁 22 を備える。ノズルのエーロフォイルは、内側壁 24 と外側壁 26 のそれぞれの間に配置される。側壁、および側壁の間のエーロフォイルは、図 2 に全体的に 28 で示されるノズルセグメントを構成する。第 1 段のノズルの好ましい図示された実施形態では、円周方向に間隔を置いて配置された 48 個のブレード、したがって 48 個のセグメント 28 がある。

【 0 0 1 0 】

各第 1 段のノズルブレードは、X、Y、および Z の値のデカルト座標系によって定められるエーロフォイル輪郭を有する。座標値は、下記の表 1 にインチで明記される。デカルト座標系は垂直に関連付けられた X、Y、および Z 軸を有する。X 軸は、タービンロータの中心線、すなわちロータ軸に沿って位置する。Z 軸はタービンロータの中心線から、X、Y、および Z の座標値のそれぞれの組に関する X および Y の座標値までの半径に沿って延びる。すなわち、各 Z の距離は、タービン軸に沿って 0 で始まり、それらの X、Y、および Z の座標値に関して、X、および Y の座標値によって定められる点まで延びる。

40

【 0 0 1 1 】

内側壁と外側壁の間のエーロフォイル輪郭断面は、X、Y、および Z の座標値の 11 の組、したがって図 3 に点線によって表示される 11 の輪郭断面で与えられる。各輪郭断面は、タービン軸の周りの回転表面の一部分に位置し、それと一致した形状になる。たとえ

50

ば、点線での最も外側の線 30 によって図 1 に示されるように、単一のエーロfoilに関するその位置にある輪郭断面は、タービン軸の周りの回転円錐面の一部に位置する。輪郭断面それ自体は、タービン軸の周りの回転の円錐面の表面部分に沿って、弧状の円周方向、および長手方向の両方に延びる。したがって、表 1 の X、Y、および Z の座標値によって定められる輪郭断面は、円周方向に平面ではなく弧状の範囲を有する。輪郭断面はタービン軸に垂直な平面にとられないので、Z 座標値は、各輪郭断面に関する X、Y、および Z の座標値の各組の中で互いに異なる。

【0012】

タービン軸からの半径に沿って Z 方向に選択された位置で X、および Y 座標値を定めることによって、11 の断面の各エーロfoil断面の輪郭を確認することができる。各輪郭断面の X、Y、および Z の値を滑らかな連続する弧によって結びつけることによって各断面でのブレードの輪郭が確認できる。輪郭断面の間の様々な表面位置での表面輪郭は、互いに滑らかに結びつけられて、基準のエーロfoil輪郭を成す。

10

【0013】

表 1 に与えられる表の値はインチ表示であり、非動作のまたは非高温の周囲条件でのエーロfoil輪郭を表し、被覆されていないエーロfoilに関するものである。表 1 に与えられる X、Y、および Z の座標値は、文字 E とその後続く数値によって表される科学的表記での表示である。数値は、インチでの実際の値を与えるための科学的表記 E に先行する数の小数点を移動するためのスペースの数を表す。正または負の記号は小数点の移動の方向を示し、すなわち正の記号は小数点の右への移動を示し、負の記号は小数点の左

20

【0014】

エーロfoilの実際の輪郭に組み入れられる必要のある、一般的な製造公差ならびに被覆が存在する。したがって、表 1 に与えられる輪郭に関する値は、基準のエーロfoilに関するものである。したがって、一般的な製造公差すなわち ± の値および被覆の厚さは、下記の表 1 に与えられる X、Y、および Z 値に加えたものまたはそこから減じたものであることが理解されよう。したがって、エーロfoil輪郭に沿った任意の表面位置に対して垂直な方向の ± 4.064 mm (± 0.160 インチ) の距離は、この特定のエーロfoil設計に関するエーロfoilのエンベロープを定める。好ましい一実施形態では、下記の表 1 に与えられるブレードのエーロfoil輪郭は、タービンの第 1 段のブレードに関するものである。

30

【0015】

下記の表 1 に与えられる座標値はインチ表示であり、好ましい基準輪郭のエンベロープをもたらす。

【0016】

[表 1]

X	Y	Z
-7.91400E-01,	2.19440E+00,	4.62400E+01
-1.46860E+00,	-7.08000E-02,	4.63382E+01
-2.49950E+00,	-1.61540E+00,	4.64562E+01
-3.00010E+00,	-1.75920E+00,	4.71098E+01
-3.58100E+00,	-1.66730E+00,	4.66623E+01
-1.17520E+00,	8.28900E-01,	4.63053E+01
-2.18940E+00,	-1.31720E+00,	4.69255E+01
-1.90340E+00,	-9.35900E-01,	4.68823E+01
-1.64400E+00,	-5.10500E-01,	4.63543E+01
-1.68200E+00,	-5.11500E-01,	4.68609E+01
-3.75040E+00,	-1.58720E+00,	4.66998E+01

40

50

-2.94070E+00,	-1.76720E+00,	4.65327E+01	
-1.34690E+00,	3.85000E-01,	4.68318E+01	
-3.81010E+00,	-1.57810E+00,	4.73251E+01	
-9.36900E-01,	1.76060E+00,	4.67806E+01	
-1.31550E+00,	3.77100E-01,	4.63226E+01	
-2.13820E+00,	-1.31390E+00,	4.64057E+01	
-1.04270E+00,	1.28290E+00,	4.62860E+01	
-3.40410E+00,	-1.72810E+00,	4.66244E+01	
-1.06760E+00,	1.30040E+00,	4.68006E+01	
-3.64020E+00,	-1.65790E+00,	4.72780E+01	10
-1.20340E+00,	8.41500E-01,	4.68172E+01	
-1.85960E+00,	-9.32000E-01,	4.63743E+01	
-1.50310E+00,	-6.75000E-02,	4.68456E+01	
-2.55740E+00,	-1.61370E+00,	4.70003E+01	
-8.09800E-01,	2.22150E+00,	4.67578E+01	
-9.15200E-01,	1.73830E+00,	4.62645E+01	
-3.46300E+00,	-1.71840E+00,	4.72298E+01	
-4.12760E+00,	-1.37460E+00,	4.74133E+01	
-3.24230E+00,	3.58900E-01,	4.72028E+01	
-4.27560E+00,	-1.25610E+00,	4.74547E+01	20
-4.41700E+00,	-1.12900E+00,	4.74944E+01	
-2.93770E+00,	5.19600E-01,	4.71239E+01	
-3.97260E+00,	-1.48270E+00,	4.73701E+01	
-4.65190E+00,	-3.36500E-01,	4.75671E+01	
-4.56290E+00,	-2.28000E-01,	4.75448E+01	
-4.55230E+00,	-9.94700E-01,	4.75322E+01	
-4.68450E+00,	-3.99400E-01,	4.75750E+01	
-4.08030E+00,	4.35000E-02,	4.74210E+01	
-3.56180E+00,	2.31200E-01,	4.72860E+01	
-4.70810E+00,	-4.66300E-01,	4.75804E+01	30
-3.82180E+00,	1.40400E-01,	4.73543E+01	
-4.33070E+00,	-7.49000E-02,	4.74855E+01	
-3.69170E+00,	1.85600E-01,	4.73200E+01	
-4.66900E+00,	-8.43600E-01,	4.75652E+01	
-4.72700E+00,	-6.10600E-01,	4.75837E+01	
-4.70530E+00,	-7.54200E-01,	4.75760E+01	
-4.70810E+00,	-4.66300E-01,	4.75804E+01	
-3.95160E+00,	9.37000E-02,	4.73879E+01	
-4.20700E+00,	-1.21000E-02,	4.74537E+01	
-4.72430E+00,	-6.59000E-01,	4.75823E+01	40
-4.69760E+00,	-4.32900E-01,	4.75780E+01	
-4.45030E+00,	-1.45800E-01,	4.75161E+01	
-4.61110E+00,	-2.79000E-01,	4.75570E+01	
-4.66930E+00,	-3.67300E-01,	4.75713E+01	
-4.71870E+00,	-5.12600E-01,	4.75827E+01	
-4.72520E+00,	-5.61800E-01,	4.75838E+01	
-1.95140E+00,	1.48070E+00,	4.68752E+01	
-1.90400E+00,	1.45400E+00,	4.63668E+01	
-1.04790E+00,	2.95140E+00,	4.62099E+01	
-4.91700E-01,	3.33630E+00,	4.61655E+01	50

-1.22700E+00,	2.67560E+00,	4.67495E+01	
-2.11350E+00,	1.17970E+00,	4.64054E+01	
-5.62100E-01,	3.14460E+00,	4.67036E+01	
-4.32900E-01,	3.56480E+00,	4.61481E+01	
-1.56730E+00,	2.06430E+00,	4.68061E+01	
-1.20160E+00,	2.64220E+00,	4.62393E+01	
-1.39280E+00,	2.36750E+00,	4.67768E+01	
-4.35360E+00,	-1.14010E+00,	4.68374E+01	
-2.59710E+00,	6.89500E-01,	4.64965E+01	
-2.16550E+00,	1.20630E+00,	4.69234E+01	10
-6.23400E-01,	2.91380E+00,	4.67183E+01	
-2.39930E+00,	9.49800E-01,	4.69808E+01	
-6.85100E-01,	2.68300E+00,	4.67322E+01	
-2.65620E+00,	7.18200E-01,	4.70470E+01	
-2.34330E+00,	9.22500E-01,	4.64484E+01	
-2.87670E+00,	4.89100E-01,	4.65516E+01	
-5.01200E-01,	3.37560E+00,	4.66882E+01	
-4.21310E+00,	-1.26610E+00,	4.68047E+01	
-3.17970E+00,	3.27400E-01,	4.66111E+01	
-5.50900E-01,	3.10780E+00,	4.61819E+01	20
-3.91190E+00,	-1.49170E+00,	4.67359E+01	
-1.06810E+00,	2.98760E+00,	4.67231E+01	
-1.53120E+00,	2.03530E+00,	4.63000E+01	
-6.10300E-01,	2.87940E+00,	4.61976E+01	
-1.36210E+00,	2.33640E+00,	4.62692E+01	
-8.99600E-01,	3.26330E+00,	4.61812E+01	
-4.40500E-01,	3.60660E+00,	4.66720E+01	
-1.71090E+00,	1.74040E+00,	4.63322E+01	
-3.74400E-01,	3.79340E+00,	4.61299E+01	
-6.70200E-01,	2.65100E+00,	4.62126E+01	30
-1.75260E+00,	1.76800E+00,	4.68386E+01	
-4.06600E+00,	-1.38400E+00,	4.67710E+01	
-3.80200E-01,	3.83750E+00,	4.66550E+01	
-3.20000E-01,	4.06850E+00,	4.66372E+01	
-3.02400E-01,	4.56410E+00,	4.60606E+01	
-4.10500E-01,	4.41760E+00,	4.66029E+01	
-4.58550E+00,	-3.57400E-01,	4.68989E+01	
-4.61780E+00,	-4.19400E-01,	4.69052E+01	
-4.26640E+00,	-9.92000E-02,	4.68329E+01	
-4.48810E+00,	-1.00720E+00,	4.68688E+01	40
-4.64130E+00,	-4.85300E-01,	4.69096E+01	
-4.49730E+00,	-2.50200E-01,	4.68809E+01	
-6.22700E-01,	3.93770E+00,	4.66432E+01	
-5.51500E-01,	4.09740E+00,	4.66298E+01	
-4.80800E-01,	4.25740E+00,	4.66163E+01	
-6.94600E-01,	3.77830E+00,	4.66564E+01	
-2.48400E-01,	4.56670E+00,	4.60610E+01	
-3.40600E-01,	4.57790E+00,	4.65893E+01	
-4.08600E-01,	4.36720E+00,	4.60790E+01	
-3.25100E-01,	4.54850E+00,	4.60619E+01	50

-7.67200E-01,	3.61920E+00,	4.66698E+01	
-4.63090E+00,	-4.52500E-01,	4.69077E+01	
-2.06900E-01,	4.53220E+00,	4.60652E+01	
-4.63920E+00,	-7.69200E-01,	4.69054E+01	
-2.24400E-01,	4.55340E+00,	4.60628E+01	
-4.66030E+00,	-6.27500E-01,	4.69119E+01	
-8.40700E-01,	3.46050E+00,	4.66830E+01	
-4.65180E+00,	-5.30900E-01,	4.69114E+01	
-4.01660E+00,	1.67000E-02,	4.67812E+01	
-6.15100E-01,	3.89250E+00,	4.61234E+01	10
-5.45800E-01,	4.05050E+00,	4.61087E+01	
-2.48400E-01,	4.56670E+00,	4.60610E+01	
-2.58000E-01,	4.25030E+00,	4.60912E+01	
-4.60270E+00,	-3.87800E-01,	4.69023E+01	
-3.02300E-01,	4.61630E+00,	4.65868E+01	
-1.98400E-01,	4.50620E+00,	4.60679E+01	
-2.48100E-01,	4.61880E+00,	4.65886E+01	
-4.38550E+00,	-1.69000E-01,	4.68577E+01	
-3.49860E+00,	2.00300E-01,	4.66749E+01	
-2.48100E-01,	4.61880E+00,	4.65886E+01	20
-4.54510E+00,	-3.00600E-01,	4.68907E+01	
-2.00100E-01,	4.47880E+00,	4.60705E+01	
-4.14300E+00,	-3.77000E-02,	4.68073E+01	
-9.15300E-01,	3.30230E+00,	4.66964E+01	
-6.85100E-01,	3.73470E+00,	4.61379E+01	
-2.60000E-01,	4.29950E+00,	4.66187E+01	
-4.77000E-01,	4.20870E+00,	4.60940E+01	
-2.00100E-01,	4.53050E+00,	4.65994E+01	
-2.75600E-01,	4.57050E+00,	4.60603E+01	
-8.27100E-01,	3.42000E+00,	4.61668E+01	30
-3.40400E-01,	4.52570E+00,	4.60641E+01	
-7.55700E-01,	3.57720E+00,	4.61525E+01	
-2.75400E-01,	4.62270E+00,	4.65871E+01	
-3.62830E+00,	1.55300E-01,	4.67015E+01	
-3.25100E-01,	4.60070E+00,	4.65876E+01	
-3.16100E-01,	4.02180E+00,	4.61110E+01	
-4.65770E+00,	-6.75200E-01,	4.69108E+01	
-2.06700E-01,	4.58400E+00,	4.65938E+01	
-4.65840E+00,	-5.79400E-01,	4.69121E+01	
-1.98300E-01,	4.55790E+00,	4.65968E+01	40
-4.64130E+00,	-4.85300E-01,	4.69096E+01	
-2.24100E-01,	4.60540E+00,	4.65910E+01	
-4.60350E+00,	-8.57500E-01,	4.68962E+01	
-3.88800E+00,	6.57000E-02,	4.67547E+01	
-3.75830E+00,	1.11200E-01,	4.67283E+01	
-7.73900E-01,	2.16110E+00,	4.57051E+01	
-1.22960E+00,	3.13400E-01,	4.46542E+01	
-3.85190E+00,	-1.50240E+00,	4.60981E+01	
-1.74550E+00,	-9.65600E-01,	4.46764E+01	
-1.57530E+00,	-5.34800E-01,	4.52522E+01	50

-3.46620E+00,	-1.68990E+00,	4.54126E+01	
-9.95600E-01,	1.22860E+00,	4.51979E+01	
-3.73390E+00,	-1.52470E+00,	4.48058E+01	
-8.74100E-01,	1.67650E+00,	4.51779E+01	
-1.25760E+00,	3.38000E-01,	4.52298E+01	
-1.82080E+00,	-9.39500E-01,	4.58311E+01	
-3.23720E+00,	-1.76320E+00,	4.47594E+01	
-1.01900E+00,	1.25730E+00,	4.57510E+01	
-3.34700E+00,	-1.74000E+00,	4.60128E+01	
-2.83180E+00,	-1.79200E+00,	4.53420E+01	10
-1.37510E+00,	-1.23400E-01,	4.46631E+01	
-3.63340E+00,	-1.60910E+00,	4.54340E+01	
-1.28640E+00,	3.59300E-01,	4.57866E+01	
-2.35160E+00,	-1.64810E+00,	4.46998E+01	
-2.04930E+00,	-1.33080E+00,	4.52793E+01	
-1.43700E+00,	-8.47000E-02,	4.58011E+01	
-2.44770E+00,	-1.62460E+00,	4.58898E+01	
-1.09700E+00,	7.54100E-01,	4.46422E+01	
-3.41070E+00,	-1.70100E+00,	4.47745E+01	
-8.94600E-01,	1.70880E+00,	4.57296E+01	20
-1.78260E+00,	-9.50700E-01,	4.52635E+01	
-3.79250E+00,	-1.51350E+00,	4.54555E+01	
-1.60950E+00,	-5.20700E-01,	4.58150E+01	
-7.39600E-01,	2.08680E+00,	4.45881E+01	
-3.52310E+00,	-1.67860E+00,	4.60414E+01	
-1.12250E+00,	7.82200E-01,	4.52151E+01	
-2.00770E+00,	-1.34380E+00,	4.46853E+01	
-1.54190E+00,	-5.52500E-01,	4.46699E+01	
-2.78130E+00,	-1.80440E+00,	4.47254E+01	
-7.56500E-01,	2.12520E+00,	4.51544E+01	30
-1.14870E+00,	8.07200E-01,	4.57699E+01	
-9.72800E-01,	1.19710E+00,	4.46274E+01	
-3.29130E+00,	-1.75190E+00,	4.53914E+01	
-2.88520E+00,	-1.77940E+00,	4.59448E+01	
-1.40570E+00,	-1.02300E-01,	4.52417E+01	
-3.69140E+00,	-1.59810E+00,	4.60699E+01	
-8.54100E-01,	1.64150E+00,	4.46096E+01	
-2.39810E+00,	-1.63560E+00,	4.53033E+01	
-3.57630E+00,	-1.62010E+00,	4.47900E+01	
-2.09300E+00,	-1.32070E+00,	4.58542E+01	40
-1.17980E+00,	2.60480E+00,	4.57053E+01	
-2.81980E+00,	4.58100E-01,	4.59677E+01	
-2.06920E+00,	1.14970E+00,	4.58559E+01	
-3.12030E+00,	2.96200E-01,	4.60116E+01	
-3.94420E+00,	-1.40610E+00,	4.54768E+01	
-2.49340E+00,	6.28100E-01,	4.53381E+01	
-3.68800E-01,	3.74650E+00,	4.55923E+01	
-4.15070E+00,	-1.27750E+00,	4.61525E+01	
-4.00480E+00,	-1.39480E+00,	4.61257E+01	
-1.47230E+00,	1.96640E+00,	4.52043E+01	50

-1.64330E+00,	1.67470E+00,	4.52302E+01	
-5.40000E-01,	3.06680E+00,	4.56459E+01	
-4.25600E-01,	3.51990E+00,	4.56110E+01	
-5.97700E-01,	2.84030E+00,	4.56619E+01	
-1.50090E+00,	2.00190E+00,	4.57634E+01	
-1.67610E+00,	1.70850E+00,	4.57930E+01	
-2.76570E+00,	4.26900E-01,	4.53687E+01	
-2.54380E+00,	6.59100E-01,	4.59268E+01	
-1.01320E+00,	2.86990E+00,	4.51243E+01	
-2.29440E+00,	8.92600E-01,	4.58898E+01	10
-4.22740E+00,	-1.16520E+00,	4.55180E+01	
-3.06330E+00,	2.65400E-01,	4.54004E+01	
-6.55900E-01,	2.61380E+00,	4.56772E+01	
-2.24820E+00,	8.61500E-01,	4.53098E+01	
-1.82730E+00,	1.39080E+00,	4.52563E+01	
-1.15920E+00,	2.56530E+00,	4.51515E+01	
-1.86440E+00,	1.42330E+00,	4.58237E+01	
-4.82600E-01,	3.29330E+00,	4.56289E+01	
-1.03010E+00,	2.91170E+00,	4.56762E+01	
-1.31160E+00,	2.26380E+00,	4.51782E+01	20
-2.02750E+00,	1.11810E+00,	4.52829E+01	
-4.29030E+00,	-1.15240E+00,	4.61784E+01	
-4.08890E+00,	-1.28940E+00,	4.54976E+01	
-1.33610E+00,	2.30120E+00,	4.57344E+01	
-3.76470E+00,	1.25000E-02,	4.54775E+01	
-2.07200E-01,	4.47940E+00,	4.55255E+01	
-3.25300E-01,	4.49510E+00,	4.55242E+01	
-4.51790E+00,	-5.67600E-01,	4.55660E+01	
-3.63610E+00,	5.56000E-02,	4.54627E+01	
-3.82570E+00,	3.88000E-02,	4.61184E+01	30
-4.41330E+00,	-3.43000E-01,	4.55549E+01	
-6.08400E-01,	3.84490E+00,	4.55887E+01	
-4.46960E+00,	-4.28200E-01,	4.55613E+01	
-4.01740E+00,	-8.62000E-02,	4.55072E+01	
-4.25700E+00,	-2.13500E-01,	4.55360E+01	
-4.50670E+00,	-8.00200E-01,	4.55610E+01	
-1.98600E-01,	4.45340E+00,	4.55281E+01	
-3.56690E+00,	1.26200E-01,	4.60784E+01	
-4.59140E+00,	-5.97100E-01,	4.62392E+01	
-4.52650E+00,	-6.61800E-01,	4.55659E+01	40
-3.43760E+00,	1.70300E-01,	4.60588E+01	
-4.57430E+00,	-5.04200E-01,	4.62374E+01	
-4.53790E+00,	-8.72100E-01,	4.62257E+01	
-4.49720E+00,	-4.91300E-01,	4.55642E+01	
-4.59090E+00,	-6.91800E-01,	4.62377E+01	
-2.00100E-01,	4.42600E+00,	4.55307E+01	
-4.51910E+00,	-3.78000E-01,	4.62293E+01	
-2.76100E-01,	4.51730E+00,	4.55218E+01	
-6.76600E-01,	3.68850E+00,	4.56036E+01	
-4.55100E+00,	-4.39100E-01,	4.62342E+01	50

-4.20260E+00,	-1.22600E-01,	4.61783E+01	
-3.12300E-01,	3.97300E+00,	4.55727E+01	
-2.56100E-01,	4.19950E+00,	4.55521E+01	
-4.57430E+00,	-5.04200E-01,	4.62374E+01	
-4.43190E+00,	-2.71900E-01,	4.62155E+01	
-7.45400E-01,	3.53240E+00,	4.56185E+01	
-3.95380E+00,	-8.90000E-03,	4.61386E+01	
-4.36010E+00,	-1.03470E+00,	4.55377E+01	
-2.48800E-01,	4.51370E+00,	4.55221E+01	
-3.69650E+00,	8.31000E-02,	4.60983E+01	10
-4.47240E+00,	-8.87000E-01,	4.55551E+01	
-8.15000E-01,	3.37650E+00,	4.56331E+01	
-8.85600E-01,	3.22110E+00,	4.56476E+01	
-4.73700E-01,	4.15830E+00,	4.55581E+01	
-4.50740E+00,	-5.23100E-01,	4.55652E+01	
-4.50740E+00,	-5.23100E-01,	4.55652E+01	
-4.52420E+00,	-7.08500E-01,	4.55649E+01	
-3.02800E-01,	4.51080E+00,	4.55225E+01	
-4.45270E+00,	-3.98500E-01,	4.55594E+01	
-4.52450E+00,	-6.14800E-01,	4.55663E+01	20
-4.48430E+00,	-4.58900E-01,	4.55629E+01	
-4.13940E+00,	-1.45600E-01,	4.55217E+01	
-4.47910E+00,	-3.21900E-01,	4.62230E+01	
-3.40500E-01,	4.47230E+00,	4.55266E+01	
-4.36660E+00,	-2.93500E-01,	4.55494E+01	
-2.24700E-01,	4.50040E+00,	4.55234E+01	
-4.53610E+00,	-4.08100E-01,	4.62319E+01	
-4.58480E+00,	-5.49300E-01,	4.62386E+01	
-3.89210E+00,	-3.41000E-02,	4.54923E+01	
-4.32110E+00,	-1.91400E-01,	4.61975E+01	30
-4.57290E+00,	-7.84600E-01,	4.62333E+01	
-4.59340E+00,	-6.44600E-01,	4.62389E+01	
-5.40800E-01,	4.00150E+00,	4.55734E+01	
-3.50710E+00,	9.77000E-02,	4.54485E+01	
-4.42400E+00,	-1.02070E+00,	4.62037E+01	
-4.07980E+00,	-6.21000E-02,	4.61586E+01	
-4.56400E+00,	-4.71900E-01,	4.62359E+01	
-2.48800E-01,	4.51370E+00,	4.55221E+01	
-4.07000E-01,	4.31530E+00,	4.55424E+01	
-3.37850E+00,	1.40900E-01,	4.54344E+01	40
-3.63300E-01,	3.69810E+00,	4.50435E+01	
-4.18300E-01,	3.47330E+00,	4.50621E+01	
-5.29200E-01,	3.02380E+00,	4.50966E+01	
-5.85200E-01,	2.79900E+00,	4.51124E+01	
-5.73100E-01,	2.75560E+00,	4.45488E+01	
-8.59800E-01,	3.13100E+00,	4.45300E+01	
-2.71520E+00,	3.95900E-01,	4.47552E+01	
-5.18700E-01,	2.97870E+00,	4.45338E+01	
-9.97400E-01,	2.82630E+00,	4.45549E+01	
-1.61340E+00,	1.63920E+00,	4.46478E+01	50

-3.88410E+00,	-1.41780E+00,	4.48218E+01	
-6.28000E-01,	2.53260E+00,	4.45629E+01	
-1.44610E+00,	1.92900E+00,	4.46257E+01	
-4.16460E+00,	-1.17850E+00,	4.48530E+01	
-3.32190E+00,	1.12100E-01,	4.48002E+01	
-3.00950E+00,	2.35000E-01,	4.47771E+01	
-2.20600E+00,	8.29700E-01,	4.47119E+01	
-1.79340E+00,	1.35690E+00,	4.46696E+01	
-1.14000E+00,	2.52380E+00,	4.45793E+01	
-6.41800E-01,	2.57430E+00,	4.51274E+01	10
-4.64800E-01,	3.20190E+00,	4.45177E+01	
-3.58000E-01,	3.64820E+00,	4.44829E+01	
-1.98950E+00,	1.08550E+00,	4.46911E+01	
-4.02740E+00,	-1.30180E+00,	4.48375E+01	
-2.44690E+00,	5.96800E-01,	4.47331E+01	
-4.73600E-01,	3.24850E+00,	4.50799E+01	
-1.28900E+00,	2.22440E+00,	4.46030E+01	
-4.11200E-01,	3.42500E+00,	4.45008E+01	
-4.44020E+00,	-5.42100E-01,	4.48903E+01	
-4.67700E-01,	4.05330E+00,	4.44483E+01	20
-4.44020E+00,	-5.42100E-01,	4.48903E+01	
-4.45730E+00,	-7.25500E-01,	4.48893E+01	
-3.08700E-01,	3.92280E+00,	4.50239E+01	
-4.45720E+00,	-6.32800E-01,	4.48907E+01	
-4.41730E+00,	-4.78700E-01,	4.48889E+01	
-4.07660E+00,	-1.68400E-01,	4.48604E+01	
-2.49300E-01,	4.45970E+00,	4.49735E+01	
-2.76600E-01,	4.46320E+00,	4.49733E+01	
-1.98800E-01,	4.34500E+00,	4.44205E+01	
-4.30140E+00,	-3.15000E-01,	4.48797E+01	30
-4.29620E+00,	-1.04920E+00,	4.48680E+01	
-3.83140E+00,	-5.89000E-02,	4.48398E+01	
-4.70600E-01,	4.10650E+00,	4.50098E+01	
-2.25600E-01,	4.39180E+00,	4.44157E+01	
-4.45070E+00,	-5.86200E-01,	4.48907E+01	
-2.49800E-01,	4.40470E+00,	4.44144E+01	
-6.60700E-01,	3.59100E+00,	4.44906E+01	
-5.31500E-01,	3.89910E+00,	4.44628E+01	
-3.03800E-01,	4.40120E+00,	4.44146E+01	
-3.95570E+00,	-1.10000E-01,	4.48502E+01	40
-1.98700E-01,	4.39970E+00,	4.49793E+01	
-7.26200E-01,	3.43730E+00,	4.45041E+01	
-3.40700E-01,	4.41780E+00,	4.49784E+01	
-2.25200E-01,	4.44660E+00,	4.49747E+01	
-3.03200E-01,	4.45660E+00,	4.49742E+01	
-3.05100E-01,	3.87130E+00,	4.44640E+01	
-4.40290E+00,	-4.48400E-01,	4.48878E+01	
-4.04200E-01,	4.20770E+00,	4.44336E+01	
-4.19310E+00,	-2.35600E-01,	4.48704E+01	
-5.36000E-01,	3.95110E+00,	4.50250E+01	50

-3.44940E+00,	6.98000E-02,	4.48097E+01	
-4.44020E+00,	-8.16200E-01,	4.48861E+01	
-4.34740E+00,	-3.64100E-01,	4.48834E+01	
-4.45940E+00,	-6.79200E-01,	4.48902E+01	
-8.72300E-01,	3.17700E+00,	4.50972E+01	
-2.00000E-01,	4.31760E+00,	4.44232E+01	
-2.49300E-01,	4.45970E+00,	4.49735E+01	
-2.52400E-01,	4.09450E+00,	4.44441E+01	
-6.68400E-01,	3.64060E+00,	4.50547E+01	
-3.57740E+00,	2.88000E-02,	4.48193E+01	10
-4.43010E+00,	-5.10700E-01,	4.48897E+01	
-3.26100E-01,	4.38520E+00,	4.44161E+01	
-8.03500E-01,	3.33120E+00,	4.50832E+01	
-2.77100E-01,	4.40810E+00,	4.44140E+01	
-7.92600E-01,	3.28400E+00,	4.45172E+01	
-2.07800E-01,	4.37090E+00,	4.44179E+01	
-2.00000E-01,	4.37230E+00,	4.49820E+01	
-4.05500E-01,	4.26220E+00,	4.49942E+01	
-2.07500E-01,	4.42560E+00,	4.49768E+01	
-5.95900E-01,	3.74500E+00,	4.44768E+01	20
-7.35500E-01,	3.48580E+00,	4.50691E+01	
-2.49800E-01,	4.40470E+00,	4.44144E+01	
-3.70500E+00,	-1.34000E-02,	4.48295E+01	
-4.40670E+00,	-9.02300E-01,	4.48814E+01	
-3.41000E-01,	4.36220E+00,	4.44185E+01	
-6.02000E-01,	3.79570E+00,	4.50400E+01	
-2.54200E-01,	4.14760E+00,	4.50034E+01	
-4.38620E+00,	-4.19000E-01,	4.48866E+01	
-3.25600E-01,	4.44070E+00,	4.49760E+01	
-1.88140E+00,	-1.39520E+00,	4.27838E+01	30
-1.66920E+00,	-1.00350E+00,	4.34393E+01	
-3.46230E+00,	-1.64260E+00,	4.34699E+01	
-1.04260E+00,	6.89700E-01,	4.34324E+01	
-3.18380E+00,	-1.77440E+00,	4.41145E+01	
-1.13730E+00,	2.23400E-01,	4.27987E+01	
-6.84500E-01,	1.95700E+00,	4.27584E+01	
-9.24100E-01,	1.12590E+00,	4.34225E+01	
-3.35550E+00,	-1.71200E+00,	4.41249E+01	
-1.96650E+00,	-1.35920E+00,	4.40706E+01	
-1.43360E+00,	-6.22200E-01,	4.27962E+01	40
-2.63310E+00,	-1.84250E+00,	4.27781E+01	
-1.07080E+00,	7.23200E-01,	4.40474E+01	
-2.26070E+00,	-1.67660E+00,	4.34368E+01	
-1.50770E+00,	-5.73300E-01,	4.40656E+01	
-2.73200E+00,	-1.81690E+00,	4.40925E+01	
-1.30990E+00,	-1.74300E-01,	4.34418E+01	
-7.89100E-01,	1.52140E+00,	4.27745E+01	
-1.20080E+00,	2.85800E-01,	4.40566E+01	
-3.24420E+00,	-1.73460E+00,	4.27863E+01	
-3.13020E+00,	-1.78580E+00,	4.34561E+01	50

-3.40450E+00,	-1.65410E+00,	4.27905E+01	
-9.49300E-01,	1.16270E+00,	4.40351E+01	
-1.92450E+00,	-1.37630E+00,	4.34369E+01	
-1.70810E+00,	-9.83500E-01,	4.40676E+01	
-8.11700E-01,	1.56360E+00,	4.34089E+01	
-3.51940E+00,	-1.63120E+00,	4.41357E+01	
-2.21470E+00,	-1.69240E+00,	4.27781E+01	
-8.33600E-01,	1.60380E+00,	4.40194E+01	
-1.01330E+00,	6.54100E-01,	4.27943E+01	
-1.16970E+00,	2.55700E-01,	4.34390E+01	10
-3.30010E+00,	-1.72330E+00,	4.34627E+01	
-1.62890E+00,	-1.02560E+00,	4.27904E+01	
-1.47140E+00,	-5.96700E-01,	4.34416E+01	
-8.98100E-01,	1.08690E+00,	4.27864E+01	
-2.68270E+00,	-1.82960E+00,	4.34437E+01	
-1.27470E+00,	-2.03200E-01,	4.27992E+01	
-1.34370E+00,	-1.47500E-01,	4.40624E+01	
-2.30620E+00,	-1.66180E+00,	4.40772E+01	
-3.07620E+00,	-1.79710E+00,	4.27828E+01	
-2.66640E+00,	3.64800E-01,	4.41253E+01	20
-2.16530E+00,	7.97000E-01,	4.40942E+01	
-3.76360E+00,	-1.44220E+00,	4.34860E+01	
-5.98800E-01,	2.44180E+00,	4.33696E+01	
-5.47400E-01,	2.66180E+00,	4.33572E+01	
-1.72780E+00,	1.28460E+00,	4.34335E+01	
-2.95710E+00,	2.04800E-01,	4.41394E+01	
-5.60700E-01,	2.70980E+00,	4.39635E+01	
-2.40210E+00,	5.64900E-01,	4.41097E+01	
-1.55510E+00,	1.56320E+00,	4.34197E+01	
-6.13900E-01,	2.48830E+00,	4.39767E+01	30
-4.10170E+00,	-1.19230E+00,	4.41819E+01	
-1.58440E+00,	1.60190E+00,	4.40436E+01	
-7.03600E-01,	2.00250E+00,	4.33913E+01	
-3.82400E+00,	-1.42980E+00,	4.41588E+01	
-3.96300E-01,	3.32170E+00,	4.33138E+01	
-1.76070E+00,	1.32150E+00,	4.40613E+01	
-3.61660E+00,	-1.54790E+00,	4.34778E+01	
-1.91630E+00,	1.01640E+00,	4.34466E+01	
-1.10190E+00,	2.43490E+00,	4.33704E+01	
-4.46200E-01,	3.10170E+00,	4.33293E+01	40
-3.96590E+00,	-1.31460E+00,	4.41704E+01	
-7.22200E-01,	2.04580E+00,	4.40000E+01	
-5.08000E-01,	2.93130E+00,	4.39493E+01	
-4.03900E-01,	3.37450E+00,	4.39180E+01	
-2.61800E+00,	3.33300E-01,	4.34791E+01	
-2.12470E+00,	7.63300E-01,	4.34582E+01	
-1.24440E+00,	2.14000E+00,	4.33883E+01	
-1.95300E+00,	1.05160E+00,	4.40783E+01	
-1.42060E+00,	1.88990E+00,	4.40252E+01	
-1.12120E+00,	2.48030E+00,	4.39850E+01	50

-4.96600E-01,	2.88170E+00,	4.33437E+01	
-3.90400E+00,	-1.32780E+00,	4.34944E+01	
-4.55800E-01,	3.15290E+00,	4.39342E+01	
-1.39480E+00,	1.84900E+00,	4.34046E+01	
-1.26690E+00,	2.18310E+00,	4.40057E+01	
-2.90510E+00,	1.74600E-01,	4.34871E+01	
-3.67540E+00,	-1.53610E+00,	4.41472E+01	
-4.03840E+00,	-1.20640E+00,	4.35026E+01	
-2.35750E+00,	5.32400E-01,	4.34689E+01	
-3.64580E+00,	-3.89000E-02,	4.41722E+01	10
-3.04300E-01,	4.34380E+00,	4.38337E+01	
-2.50300E-01,	4.34770E+00,	4.38340E+01	
-4.36270E+00,	-5.30300E-01,	4.42109E+01	
-2.08400E-01,	4.25520E+00,	4.32360E+01	
-3.26630E+00,	8.36000E-02,	4.41539E+01	
-2.97500E-01,	3.76190E+00,	4.32797E+01	
-7.70400E-01,	3.18310E+00,	4.33204E+01	
-4.30580E+00,	-8.49200E-01,	4.35212E+01	
-2.00000E-01,	4.20200E+00,	4.32415E+01	
-3.51930E+00,	2.20000E-03,	4.41658E+01	20
-7.07300E-01,	3.33410E+00,	4.33093E+01	
-3.39260E+00,	4.22000E-02,	4.41598E+01	
-3.26900E-01,	4.26780E+00,	4.32322E+01	
-4.31480E+00,	-6.23900E-01,	4.35254E+01	
-2.26000E-01,	4.33490E+00,	4.38356E+01	
-4.31940E+00,	-4.39700E-01,	4.42091E+01	
-4.02900E-01,	4.15110E+00,	4.38514E+01	
-4.32370E+00,	-7.14800E-01,	4.35243E+01	
-5.83300E-01,	3.63680E+00,	4.32859E+01	
-3.52500E-01,	3.59610E+00,	4.39008E+01	30
-6.53000E-01,	3.53920E+00,	4.39047E+01	
-4.26810E+00,	-4.89200E-01,	4.35253E+01	
-9.81700E-01,	2.78040E+00,	4.39632E+01	
-3.83250E+00,	-1.57300E-01,	4.35119E+01	
-3.01400E-01,	3.81770E+00,	4.38826E+01	
-4.16750E+00,	-1.07930E+00,	4.35108E+01	
-9.65700E-01,	2.73270E+00,	4.33513E+01	
-2.50900E-01,	4.28850E+00,	4.32318E+01	
-5.27000E-01,	3.84490E+00,	4.38788E+01	
-4.06480E+00,	-2.79800E-01,	4.35195E+01	40
-2.78300E-01,	4.29140E+00,	4.32309E+01	
-4.21440E+00,	-4.06700E-01,	4.35240E+01	
-2.08100E-01,	4.31410E+00,	4.38380E+01	
-3.58670E+00,	-6.45000E-02,	4.35043E+01	
-3.26500E-01,	4.32760E+00,	4.38350E+01	
-4.37270E+00,	-5.61300E-01,	4.42112E+01	
-2.48600E-01,	3.98200E+00,	4.32611E+01	
-4.34060E+00,	-9.17900E-01,	4.42032E+01	
-4.29460E+00,	-5.50100E-01,	4.35256E+01	
-4.61700E-01,	3.94040E+00,	4.32609E+01	50

-4.38990E+00,	-7.42700E-01,	4.42096E+01	
-2.00000E-01,	4.26090E+00,	4.38432E+01	
-4.38960E+00,	-6.50900E-01,	4.42110E+01	
-4.35010E+00,	-4.98600E-01,	4.42105E+01	
-4.01390E+00,	-1.91300E-01,	4.41924E+01	
-2.50300E-01,	4.34770E+00,	4.38340E+01	
-4.37270E+00,	-5.61300E-01,	4.42112E+01	
-4.23600E+00,	-3.36500E-01,	4.42049E+01	
-2.77700E-01,	4.35080E+00,	4.38333E+01	
-1.99200E-01,	4.22940E+00,	4.32388E+01	10
-3.77100E+00,	-8.35000E-02,	4.41789E+01	
-5.89700E-01,	3.69200E+00,	4.38919E+01	
-4.64800E-01,	3.99800E+00,	4.38653E+01	
-7.81700E-01,	3.23460E+00,	4.39291E+01	
-3.41600E-01,	4.24450E+00,	4.32341E+01	
-4.25200E+00,	-4.60500E-01,	4.35250E+01	
-2.50900E-01,	4.28850E+00,	4.32318E+01	
-6.45000E-01,	3.48530E+00,	4.32978E+01	
-3.21100E+00,	5.53000E-02,	4.34947E+01	
-3.41300E-01,	4.30450E+00,	4.38372E+01	20
-4.30450E+00,	-5.80600E-01,	4.35256E+01	
-8.47300E-01,	3.08280E+00,	4.39408E+01	
-7.17000E-01,	3.38670E+00,	4.39171E+01	
-3.04800E-01,	4.28420E+00,	4.32310E+01	
-4.38300E+00,	-6.04900E-01,	4.42113E+01	
-4.32130E+00,	-6.69300E-01,	4.35250E+01	
-1.99000E-01,	4.28830E+00,	4.38406E+01	
-3.95090E+00,	-2.14200E-01,	4.35158E+01	
-4.27390E+00,	-9.33900E-01,	4.35183E+01	
-4.16990E+00,	-3.58300E-01,	4.35228E+01	30
-4.32180E+00,	-7.60100E-01,	4.35235E+01	
-2.26500E-01,	4.27580E+00,	4.32335E+01	
-2.50500E-01,	4.03930E+00,	4.38635E+01	
-3.46150E+00,	-2.43000E-02,	4.35009E+01	
-3.89420E+00,	-1.33600E-01,	4.41857E+01	
-3.71060E+00,	-1.08000E-01,	4.35081E+01	
-3.33600E+00,	1.48000E-02,	4.34978E+01	
-4.28220E+00,	-5.18800E-01,	4.35255E+01	
-4.37340E+00,	-8.32600E-01,	4.42069E+01	
-4.30450E+00,	-5.80600E-01,	4.35256E+01	40
-4.39180E+00,	-6.96900E-01,	4.42105E+01	
-4.33580E+00,	-4.68700E-01,	4.42099E+01	
-5.22300E-01,	3.78850E+00,	4.32735E+01	
-8.34500E-01,	3.03250E+00,	4.33311E+01	
-4.01500E-01,	4.09240E+00,	4.32477E+01	
-4.23210E+00,	-1.06400E+00,	4.41931E+01	
-4.12920E+00,	-2.57600E-01,	4.41989E+01	
-3.46700E-01,	3.54180E+00,	4.32973E+01	
-4.28110E+00,	-3.85300E-01,	4.42072E+01	
-2.56980E+00,	3.01400E-01,	4.28158E+01	50

-3.88400E-01,	3.26670E+00,	4.26852E+01	
-5.83500E-01,	2.39320E+00,	4.27382E+01	
-2.08420E+00,	7.28800E-01,	4.28034E+01	
-1.08250E+00,	2.38770E+00,	4.27326E+01	
-1.69490E+00,	1.24660E+00,	4.27854E+01	
-1.87970E+00,	9.80300E-01,	4.27952E+01	
-5.33900E-01,	2.61150E+00,	4.27265E+01	
-4.36500E-01,	3.04830E+00,	4.27000E+01	
-9.49400E-01,	2.68290E+00,	4.27155E+01	
-2.85320E+00,	1.44200E-01,	4.28189E+01	10
-2.31310E+00,	4.99300E-01,	4.28102E+01	
-1.52570E+00,	1.52300E+00,	4.27745E+01	
-1.22180E+00,	2.09520E+00,	4.27482E+01	
-3.84140E+00,	-1.34140E+00,	4.28068E+01	
-4.84900E-01,	2.82990E+00,	4.27139E+01	
-1.36890E+00,	1.80660E+00,	4.27621E+01	
-3.97430E+00,	-1.22090E+00,	4.28126E+01	
-3.70250E+00,	-1.45490E+00,	4.28011E+01	
-3.55710E+00,	-1.55990E+00,	4.27955E+01	
-3.40800E-01,	3.48530E+00,	4.26693E+01	20
-3.88730E+00,	-2.37300E-01,	4.28279E+01	
-2.78900E-01,	4.22950E+00,	4.26039E+01	
-4.25290E+00,	-7.77900E-01,	4.28280E+01	
-4.18370E+00,	-4.81600E-01,	4.28310E+01	
-4.25210E+00,	-6.88000E-01,	4.28295E+01	
-8.21500E-01,	2.98020E+00,	4.26972E+01	
-2.51500E-01,	4.22690E+00,	4.26051E+01	
-4.20630E+00,	-9.50100E-01,	4.28237E+01	
-4.10310E+00,	-3.80300E-01,	4.28305E+01	
-3.40340E+00,	-5.09000E-02,	4.28225E+01	30
-6.36900E-01,	3.42920E+00,	4.26665E+01	
-3.64980E+00,	-1.32700E-01,	4.28249E+01	
-2.46600E-01,	3.92230E+00,	4.26344E+01	
-4.21340E+00,	-5.39200E-01,	4.28309E+01	
-4.58500E-01,	3.88050E+00,	4.26319E+01	
-4.23540E+00,	-6.00300E-01,	4.28305E+01	
-3.41800E-01,	4.18210E+00,	4.26066E+01	
-3.05400E-01,	4.22210E+00,	4.26038E+01	
-7.59100E-01,	3.12960E+00,	4.26874E+01	
-2.51500E-01,	4.22690E+00,	4.26051E+01	40
-1.99300E-01,	4.16820E+00,	4.26126E+01	
-3.27930E+00,	-1.27000E-02,	4.28217E+01	
-3.15560E+00,	2.68000E-02,	4.28210E+01	
-5.76800E-01,	3.57950E+00,	4.26555E+01	
-2.27000E-01,	4.21440E+00,	4.26071E+01	
-4.23740E+00,	-8.66100E-01,	4.28260E+01	
-4.00000E-01,	4.03130E+00,	4.26194E+01	
-4.19950E+00,	-5.09900E-01,	4.28310E+01	
-4.24560E+00,	-6.43100E-01,	4.28301E+01	
-4.10190E+00,	-1.09490E+00,	4.28182E+01	50

-5.17400E-01,	3.72990E+00,	4.26439E+01	
-6.97500E-01,	3.27930E+00,	4.26771E+01	
-4.14670E+00,	-4.28300E-01,	4.28309E+01	
-4.25460E+00,	-7.33000E-01,	4.28288E+01	
-3.77020E+00,	-1.81200E-01,	4.28264E+01	
-4.22570E+00,	-5.70100E-01,	4.28308E+01	
-2.93500E-01,	3.70380E+00,	4.26524E+01	
-3.99970E+00,	-3.02200E-01,	4.28293E+01	
-3.52710E+00,	-9.00000E-02,	4.28236E+01	
-1.99900E-01,	4.14080E+00,	4.26153E+01	10
-3.27400E-01,	4.20560E+00,	4.26048E+01	
-4.23540E+00,	-6.00300E-01,	4.28305E+01	
-2.08800E-01,	4.19390E+00,	4.26097E+01	
-7.43000E-01,	1.43040E+00,	4.14124E+01	
-2.96460E+00,	-1.81920E+00,	4.13822E+01	
-9.52700E-01,	5.76800E-01,	4.14297E+01	
-1.49440E+00,	-1.10510E+00,	4.06857E+01	
-1.35260E+00,	-6.79200E-01,	4.14239E+01	
-3.37300E+00,	-1.59670E+00,	4.06694E+01	
-1.23840E+00,	-2.33900E-01,	4.21292E+01	20
-3.34560E+00,	-1.66570E+00,	4.20955E+01	
-1.78970E+00,	-1.43810E+00,	4.14024E+01	
-1.58650E+00,	-1.04950E+00,	4.21160E+01	
-8.44700E-01,	1.00280E+00,	4.14232E+01	
-7.66300E-01,	1.47710E+00,	4.21099E+01	
-3.12890E+00,	-1.75680E+00,	4.13830E+01	
-1.03220E+00,	1.13400E-01,	4.07005E+01	
-3.22540E+00,	-1.68880E+00,	4.06657E+01	
-2.11860E+00,	-1.72700E+00,	4.13911E+01	
-8.71700E-01,	1.04610E+00,	4.21208E+01	30
-9.83500E-01,	6.16600E-01,	4.21276E+01	
-3.49660E+00,	-1.57200E+00,	4.20987E+01	
-2.47840E+00,	-1.88180E+00,	4.06571E+01	
-1.10420E+00,	1.89300E-01,	4.21304E+01	
-3.02090E+00,	-1.80830E+00,	4.20916E+01	
-1.83650E+00,	-1.41560E+00,	4.21061E+01	
-3.43500E+00,	-1.58430E+00,	4.13869E+01	
-1.20030E+00,	-2.66900E-01,	4.14300E+01	
-3.28570E+00,	-1.67720E+00,	4.13845E+01	
-2.90780E+00,	-1.83010E+00,	4.06595E+01	40
-1.30750E+00,	-7.12200E-01,	4.06945E+01	
-1.74070E+00,	-1.46300E+00,	4.06744E+01	
-1.54210E+00,	-1.07570E+00,	4.14143E+01	
-9.19300E-01,	5.33800E-01,	4.06972E+01	
-1.39410E+00,	-6.49600E-01,	4.21243E+01	
-2.58240E+00,	-1.85550E+00,	4.20921E+01	
-6.25200E-01,	1.80560E+00,	4.06606E+01	
-1.15880E+00,	-3.03100E-01,	4.06996E+01	
-3.07030E+00,	-1.76780E+00,	4.06623E+01	
-2.06860E+00,	-1.74640E+00,	4.06632E+01	50

-7.18100E-01,	1.38060E+00,	4.06772E+01	
-3.18710E+00,	-1.74570E+00,	4.20933E+01	
-2.16720E+00,	-1.70910E+00,	4.20967E+01	
-1.06980E+00,	1.53000E-01,	4.14320E+01	
-6.65400E-01,	1.90940E+00,	4.20948E+01	
-6.45900E-01,	1.85910E+00,	4.13972E+01	
-8.15600E-01,	9.56500E-01,	4.06894E+01	
-2.53070E+00,	-1.86850E+00,	4.13843E+01	
-1.62790E+00,	1.16680E+00,	4.14114E+01	
-1.06300E+00,	2.33860E+00,	4.20663E+01	10
-4.26800E-01,	2.99220E+00,	4.20382E+01	
-4.61500E-01,	2.71810E+00,	4.13535E+01	
-5.20400E-01,	2.55880E+00,	4.20640E+01	
-1.19890E+00,	2.04880E+00,	4.20803E+01	
-3.77770E+00,	-1.35520E+00,	4.21063E+01	
-4.73300E-01,	2.77550E+00,	4.20516E+01	
-1.49600E+00,	1.48150E+00,	4.21030E+01	
-5.06600E-01,	2.50310E+00,	4.13661E+01	
-1.31610E+00,	1.71700E+00,	4.13942E+01	
-3.64040E+00,	-1.46780E+00,	4.21023E+01	20
-1.34260E+00,	1.76260E+00,	4.20925E+01	
-2.22270E+00,	4.31000E-01,	4.14247E+01	
-2.00180E+00,	6.57200E-01,	4.14221E+01	
-2.74760E+00,	8.22000E-02,	4.14243E+01	
-2.47150E+00,	2.36000E-01,	4.14259E+01	
-9.16800E-01,	2.57690E+00,	4.13540E+01	
-1.46600E+00,	1.43850E+00,	4.14037E+01	
-1.04330E+00,	2.28730E+00,	4.13694E+01	
-3.90920E+00,	-1.23580E+00,	4.21102E+01	
-2.04320E+00,	6.93500E-01,	4.21251E+01	30
-2.52090E+00,	2.69000E-01,	4.21319E+01	
-2.26810E+00,	4.65500E-01,	4.21292E+01	
-5.68100E-01,	2.34210E+00,	4.20754E+01	
-3.72700E-01,	3.14790E+00,	4.13251E+01	
-1.66160E+00,	1.20740E+00,	4.21119E+01	
-2.80060E+00,	1.13400E-01,	4.21316E+01	
-5.52400E-01,	2.28830E+00,	4.13776E+01	
-4.16900E-01,	2.93290E+00,	4.13399E+01	
-1.84260E+00,	9.43100E-01,	4.21193E+01	
-1.17590E+00,	2.00030E+00,	4.13828E+01	40
-3.80600E-01,	3.20890E+00,	4.20236E+01	
-1.80510E+00,	9.04800E-01,	4.14175E+01	
-2.44600E-01,	3.85940E+00,	4.19734E+01	
-3.70710E+00,	-2.05300E-01,	4.21275E+01	
-1.99500E-01,	4.10350E+00,	4.19519E+01	
-4.15560E+00,	-5.90500E-01,	4.21253E+01	
-3.05900E-01,	4.15670E+00,	4.19429E+01	
-3.09950E+00,	-1.90000E-03,	4.21300E+01	
-3.46680E+00,	-1.15900E-01,	4.21279E+01	
-5.07700E-01,	3.60370E+00,	4.12848E+01	50

-6.87800E-01,	3.22190E+00,	4.20142E+01	
-2.27500E-01,	4.14960E+00,	4.19464E+01	
-1.99900E-01,	4.00770E+00,	4.12550E+01	
-6.20500E-01,	3.30880E+00,	4.13071E+01	
-3.97100E-01,	3.89920E+00,	4.12605E+01	
-3.98600E-01,	3.96700E+00,	4.19583E+01	
-4.18280E+00,	-7.96000E-01,	4.21220E+01	
-2.52100E-01,	4.16190E+00,	4.19443E+01	
-3.34900E-01,	3.42580E+00,	4.20080E+01	
-3.22170E+00,	-4.05000E-02,	4.21292E+01	10
-3.28300E-01,	4.07070E+00,	4.12455E+01	
-4.16520E+00,	-6.20200E-01,	4.21249E+01	
-4.13760E+00,	-9.66700E-01,	4.21182E+01	
-2.80100E-01,	4.09540E+00,	4.12443E+01	
-3.29000E-01,	3.36290E+00,	4.13093E+01	
-3.34450E+00,	-7.77000E-02,	4.21284E+01	
-8.08400E-01,	2.92570E+00,	4.20333E+01	
-4.11440E+00,	-5.03000E-01,	4.21262E+01	
-9.33200E-01,	2.63110E+00,	4.20505E+01	
-4.18190E+00,	-7.07000E-01,	4.21236E+01	20
-2.09500E-01,	4.06070E+00,	4.12496E+01	
-2.89600E-01,	3.64250E+00,	4.19912E+01	
-3.82260E+00,	-2.60700E-01,	4.21274E+01	
-2.52700E-01,	4.09310E+00,	4.12453E+01	
-4.16520E+00,	-6.20200E-01,	4.21249E+01	
-4.03520E+00,	-4.02600E-01,	4.21269E+01	
-1.99900E-01,	4.07610E+00,	4.19546E+01	
-3.58800E+00,	-1.57700E-01,	4.21276E+01	
-7.47700E-01,	3.07360E+00,	4.20240E+01	
-4.14360E+00,	-5.60000E-01,	4.21256E+01	30
-6.77900E-01,	3.16180E+00,	4.13175E+01	
-5.70300E-01,	3.51930E+00,	4.19932E+01	
-2.85700E-01,	3.57780E+00,	4.12924E+01	
-3.27800E-01,	4.14000E+00,	4.19438E+01	
-4.52200E-01,	3.75140E+00,	4.12729E+01	
-6.28700E-01,	3.37050E+00,	4.20039E+01	
-2.09100E-01,	4.12920E+00,	4.19491E+01	
-2.42600E-01,	3.79280E+00,	4.12742E+01	
-2.79500E-01,	4.16440E+00,	4.19430E+01	
-7.95300E-01,	2.86860E+00,	4.13367E+01	40
-4.12990E+00,	-5.31000E-01,	4.21259E+01	
-2.52100E-01,	4.16190E+00,	4.19443E+01	
-1.99700E-01,	4.03510E+00,	4.12525E+01	
-3.93360E+00,	-3.24900E-01,	4.21272E+01	
-3.42400E-01,	4.04720E+00,	4.12475E+01	
-4.07810E+00,	-4.50200E-01,	4.21266E+01	
-2.28000E-01,	4.08100E+00,	4.12471E+01	
-5.63800E-01,	3.45620E+00,	4.12962E+01	
-3.06600E-01,	4.08760E+00,	4.12444E+01	
-5.12600E-01,	3.66840E+00,	4.19820E+01	50

-4.55300E-01,	3.81760E+00,	4.19703E+01	
-4.17540E+00,	-6.62700E-01,	4.21243E+01	
-2.52700E-01,	4.09310E+00,	4.12453E+01	
-4.03540E+00,	-1.11090E+00,	4.21142E+01	
-7.36200E-01,	3.01500E+00,	4.13274E+01	
-3.42100E-01,	4.11650E+00,	4.19457E+01	
-4.16790E+00,	-8.83400E-01,	4.21201E+01	
-4.18440E+00,	-7.51500E-01,	4.21228E+01	
-1.02280E+00,	2.23370E+00,	4.06393E+01	
-3.57720E+00,	-1.48090E+00,	4.13898E+01	10
-2.42210E+00,	2.03100E-01,	4.07002E+01	
-5.35900E-01,	2.23120E+00,	4.06395E+01	
-4.92200E-01,	2.44410E+00,	4.06272E+01	
-2.98630E+00,	-5.93000E-02,	4.07007E+01	
-1.59360E+00,	1.12500E+00,	4.06852E+01	
-1.15200E+00,	1.94980E+00,	4.06540E+01	
-3.90040E+00,	-1.14370E+00,	4.06847E+01	
-1.43520E+00,	1.39390E+00,	4.06768E+01	
-3.84310E+00,	-1.25100E+00,	4.13961E+01	
-3.64820E+00,	-1.38360E+00,	4.06771E+01	20
-4.06600E-01,	2.87000E+00,	4.05994E+01	
-3.22800E-01,	3.29600E+00,	4.05671E+01	
-3.04280E+00,	-3.09000E-02,	4.14213E+01	
-1.76710E+00,	8.65600E-01,	4.06915E+01	
-1.28890E+00,	1.66950E+00,	4.06665E+01	
-8.99800E-01,	2.52010E+00,	4.06226E+01	
-3.77690E+00,	-1.26640E+00,	4.06810E+01	
-3.51380E+00,	-1.49420E+00,	4.06733E+01	
-2.17700E+00,	3.96100E-01,	4.06988E+01	
-1.96000E+00,	6.20300E-01,	4.06960E+01	30
-3.64500E-01,	3.08300E+00,	4.05838E+01	
-2.69460E+00,	5.14000E-02,	4.07007E+01	
-3.71300E+00,	-1.36930E+00,	4.13928E+01	
-4.49100E-01,	2.65710E+00,	4.06139E+01	
-4.00210E+00,	-6.01900E-01,	4.06963E+01	
-3.69190E+00,	-3.07600E-01,	4.06995E+01	
-4.02300E+00,	-6.60500E-01,	4.06954E+01	
-7.81800E-01,	2.80850E+00,	4.06037E+01	
-3.89770E+00,	-4.47500E-01,	4.06982E+01	
-2.10000E-01,	3.98780E+00,	4.05049E+01	40
-3.22550E+00,	-1.31100E-01,	4.07005E+01	
-4.10410E+00,	-6.82500E-01,	4.14086E+01	
-2.80900E-01,	4.02210E+00,	4.05015E+01	
-3.96790E+00,	-1.12720E+00,	4.13992E+01	
-2.53500E-01,	4.01990E+00,	4.05017E+01	
-3.86660E+00,	-3.47900E-01,	4.14134E+01	
-5.57100E-01,	3.38940E+00,	4.05593E+01	
-4.09740E+00,	-9.01000E-01,	4.14044E+01	
-6.12100E-01,	3.24380E+00,	4.05712E+01	
-5.02800E-01,	3.53520E+00,	4.05469E+01	50

-4.11320E+00, -7.70400E-01, 4.14070E+01
 -4.05930E+00, -5.52300E-01, 4.14107E+01
 -2.40600E-01, 3.72200E+00, 4.05301E+01
 -3.64310E+00, -2.29600E-01, 4.14152E+01
 -3.16360E+00, -6.85000E-02, 4.14199E+01
 -4.00840E+00, -4.72400E-01, 4.14118E+01
 -3.79970E+00, -3.70600E-01, 4.06990E+01
 -4.08460E+00, -6.11000E-01, 4.14098E+01
 -4.03300E+00, -7.02300E-01, 4.06947E+01
 -3.42900E-01, 3.97350E+00, 4.05063E+01 10
 -3.40580E+00, -1.42000E-01, 4.14172E+01
 -4.02690E+00, -9.18700E-01, 4.06903E+01
 -7.24400E-01, 2.95330E+00, 4.05934E+01
 -4.04210E+00, -7.89200E-01, 4.06931E+01
 -3.57930E+00, -2.53600E-01, 4.06999E+01
 -4.11180E+00, -8.14400E-01, 4.14062E+01
 -3.07300E-01, 4.01410E+00, 4.05023E+01
 -3.10570E+00, -9.59000E-02, 4.07006E+01
 -3.93890E+00, -4.94400E-01, 4.06977E+01
 -3.34500E+00, -1.67500E-01, 4.07004E+01 20
 -3.98880E+00, -5.73500E-01, 4.06966E+01
 -4.01370E+00, -6.31500E-01, 4.06958E+01
 -4.11060E+00, -7.26300E-01, 4.14078E+01
 -2.53500E-01, 4.01990E+00, 4.05017E+01
 -2.00000E-01, 3.96230E+00, 4.05074E+01
 -4.09400E+00, -6.40400E-01, 4.14093E+01
 -4.06790E+00, -9.83700E-01, 4.14027E+01
 -3.28490E+00, -1.04700E-01, 4.14184E+01
 -3.95700E-01, 3.82730E+00, 4.05203E+01
 -4.49000E-01, 3.68120E+00, 4.05339E+01 30
 -4.07280E+00, -5.81000E-01, 4.14102E+01
 -4.09400E+00, -6.40400E-01, 4.14093E+01
 -2.28700E-01, 4.00790E+00, 4.05029E+01
 -3.99820E+00, -1.00070E+00, 4.06884E+01
 -2.81500E-01, 3.50900E+00, 4.05491E+01
 -4.04410E+00, -5.24600E-01, 4.14110E+01
 -3.52560E+00, -1.82800E-01, 4.14162E+01
 -3.75720E+00, -2.84300E-01, 4.14143E+01
 -4.03950E+00, -7.45600E-01, 4.06939E+01
 -3.96640E+00, -4.25100E-01, 4.14124E+01 40
 -4.02300E+00, -6.60500E-01, 4.06954E+01
 -2.00000E-01, 3.93490E+00, 4.05100E+01
 -4.04080E+00, -8.32800E-01, 4.06922E+01
 -3.97380E+00, -5.46100E-01, 4.06970E+01
 -3.28900E-01, 3.99720E+00, 4.05040E+01
 -3.46330E+00, -2.07500E-01, 4.07002E+01
 -6.67800E-01, 3.09850E+00, 4.05826E+01

。

【 0 0 1 7 】

本発明を現在最も実際の好ましい実施形態と見なされるものと関連させて説明してき 50

たが、本発明は開示された実施形態に限定されず、それとは反対に、添付の特許請求の範囲の趣旨および範囲内に含まれる様々な変更形態および等価な構成を包含することが意図されることを理解されたい。

【図面の簡単な説明】

【0018】

【図1】本発明の好ましい実施形態によるエーロfoil輪郭を有するノズルブレードを備えるタービンの第1段を示す、タービンの断片化した概略断面図である。

【図2】タービンの第1段用のノズルセグメントのエーロfoilを示す斜視図である。

【図3】上記の表1のX、Y、およびZ座標に関する輪郭断面の位置を示すノズルのエーロfoilの概略図である。

【符号の説明】

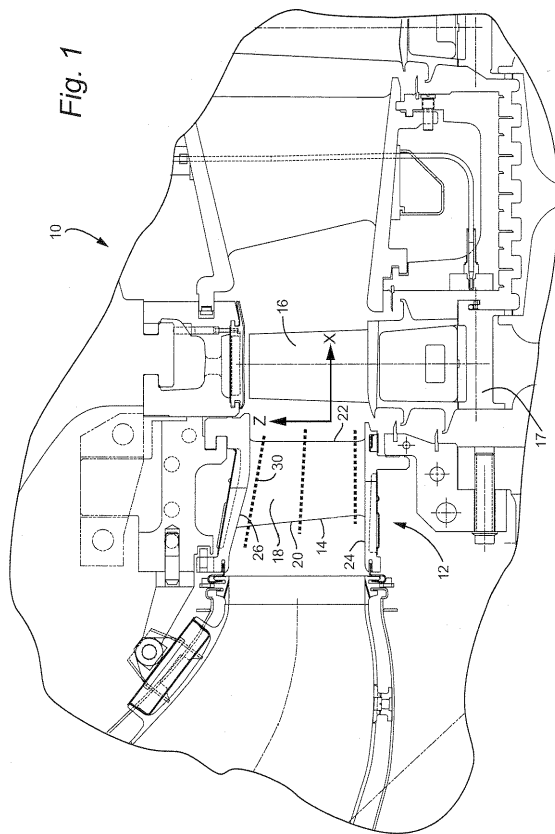
【0019】

- 17 ロータ
- 18 ブレード
- 20 縁
- 22 縁
- 24 側壁
- 26 側壁
- 28 セグメント
- 30 最も外側の線

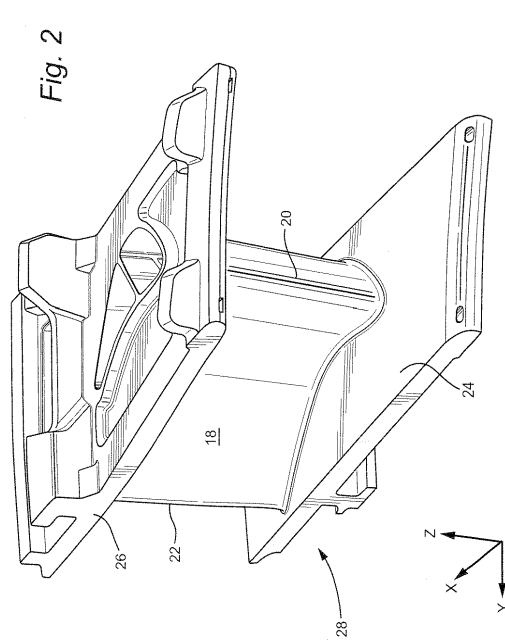
10

20

【図1】

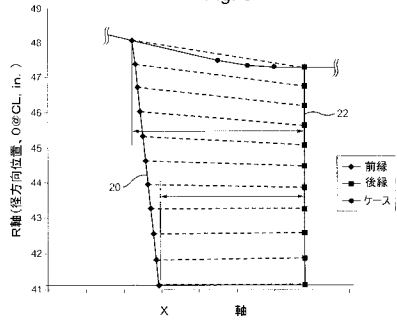


【図2】



【 図 3 】

Fig. 3



フロントページの続き

- (72)発明者 トーマス・ダブリュー・ヴァンデプッテ
アメリカ合衆国、サウスカロライナ州、シンプソンヴィル、カーステン・クリーク・ドライブ、2
03番
- (72)発明者 ジョン・イー・グリーン
アメリカ合衆国、サウスカロライナ州、グリーンヴィル、アッカーマン・コート、210番
- (72)発明者 ピーター・シー・セレント
アメリカ合衆国、サウスカロライナ州、テイラーズ、ツイステッド・オーク・コート、1番
- (72)発明者 リンダ・ジェイ・ファラル
アメリカ合衆国、サウスカロライナ州、グリーンヴィル、ミスティー・メドウ・ドライブ、203
番
- (72)発明者 スツェ・バン・ブライアン・チャン
アメリカ合衆国、サウスカロライナ州、グリアー、アパートメント・807、サウス・バンコンベ
・ロード、439番
- (72)発明者 ブライアン・ピー・アーネス
アメリカ合衆国、サウスカロライナ州、シンプソンヴィル、バックラー・コート、201番
- Fターム(参考) 3G002 GA05 GA07 GB04 GB05

【外国語明細書】

2007198385000001.pdf