



(12) 实用新型专利

(10) 授权公告号 CN 204874144 U

(45) 授权公告日 2015. 12. 16

(21) 申请号 201520652445. 8

(22) 申请日 2015. 08. 26

(73) 专利权人 北京科慧通智慧科技有限公司

地址 100176 北京市大兴区北京经济技术开发区
发区荣华中路 5 号院 1 号楼 10 层 1014

(72) 发明人 李建树

(51) Int. Cl.

C02F 9/04(2006. 01)

C02F 1/28(2006. 01)

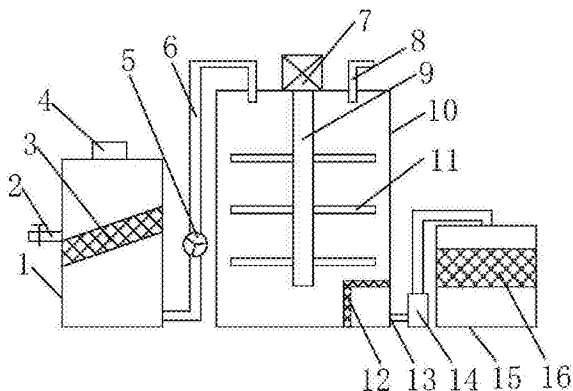
权利要求书1页 说明书2页 附图1页

(54) 实用新型名称

一种连续型污水处理装置

(57) 摘要

一种连续型污水处理装置,包括污水储水箱、抽水泵和污水处理箱,所述污水储水箱内设有倾斜布置的过滤网,所述抽水泵的一端通过水管与污水储水箱的底部连接,另一端通过水管与污水处理箱的顶部连接;所述污水处理箱的顶部设有电机,电机与位于污水处理箱内的搅拌轴连接,所述搅拌轴上设有若干搅拌叶片,污水处理箱的顶部还设有药物进口,污水处理箱的底部设有水出口,水出口通过水管与漂白池的顶部连接,水管中间设有加压泵,所述漂白池的上部设有硅藻土层。本实用新型的有益效果是通过药物处理可以有效地将污水进行净化处理,搅拌叶片使污水和药物充分混合,处理效果更好;并设置了漂白池,将污水彻底净化。



1. 一种连续型污水处理装置,包括污水储水箱、抽水泵和污水处理箱,其特征在于,所述污水储水箱内设有倾斜布置的过滤网,所述抽水泵的一端通过水管与污水储水箱的底部连接,另一端通过水管与污水处理箱的顶部连接;所述污水处理箱的顶部设有电机,电机与位于污水处理箱内的搅拌轴连接,所述搅拌轴上设有若干搅拌叶片,污水处理箱的顶部还设有药物进口,污水处理箱的底部设有水出口,水出口处设有围栅,水出口通过水管与漂白池的顶部连接,水管中间设有加压泵,所述漂白池的上部设有硅藻土层。

2. 根据权利要求 1 所述的一种连续型污水处理装置,其特征在于,所述污水储水箱顶部设有污水进口。

3. 根据权利要求 1 所述的一种连续型污水处理装置,其特征在于,所述过滤网与水平方向的夹角为 5° - 15° 。

4. 根据权利要求 3 所述的一种连续型污水处理装置,其特征在于,所述过滤网与水平方向的夹角为 10° 。

5. 根据权利要求 1 所述的一种连续型污水处理装置,其特征在于,所述过滤网与污水储水箱连接处设有污物出口。

一种连续型污水处理装置

技术领域

[0001] 本实用新型涉及生活污水处理技术领域,具体涉及一种连续型污水处理装置。

背景技术

[0002] 随着水资源的日益减少,人们开始注重水资源的再利用技术,因此促进了污水净化的研究。生活污水中的洗脸、洗菜或洗澡用水量特别大,因此,有必要对这些水资源进行重复再利用,可以有效缓解水资源的紧张。但是现有的处理设备造价高,操作较为麻烦,不利于高效处理大量的污水。

实用新型内容

[0003] 本实用新型的目的在于提供一种连续型污水处理装置,以解决上述背景技术中提出的问题。

[0004] 为实现上述目的,本实用新型提供如下技术方案:

[0005] 一种连续型污水处理装置,包括污水储水箱、抽水泵和污水处理箱,所述污水储水箱内设有倾斜布置的过滤网,所述抽水泵的一端通过水管与污水储水箱的底部连接,另一端通过水管与污水处理箱的顶部连接;所述污水处理箱的顶部设有电机,电机与位于污水处理箱内的搅拌轴连接,所述搅拌轴上设有若干搅拌叶片,污水处理箱的顶部还设有药物进口,污水处理箱的底部设有水出口,水出口处设有围栅,水出口通过水管与漂白池的顶部连接,水管中间设有加压泵,所述漂白池的上部设有硅藻土层。

[0006] 作为本实用新型进一步的方案:所述污水储水箱顶部设有污水进口。

[0007] 作为本实用新型再进一步的方案:所述过滤网与水平方向的夹角为 5° - 15° 。

[0008] 作为本实用新型再进一步的方案:所述过滤网与水平方向的夹角为 10° 。

[0009] 作为本实用新型再进一步的方案:所述过滤网与污水储水箱连接处设有污物出口。

[0010] 本实用新型的有益效果是通过药物处理可以有效地将污水进行净化处理,搅拌叶片使污水和药物充分混合,处理效果更好;并设置了漂白池,将污水彻底净化。

附图说明

[0011] 图1为本实用新型的结构示意图。

[0012] 图中:1-污水储水箱、2-污物出口、3-过滤网、4-污水进口、5-抽水泵、6-水管、7-电机、8-药物进口、9-搅拌轴、10-污水处理箱、11-搅拌叶片、12-围栅、13-水出口、14-加压泵、15-漂白池、16-硅藻土层。

具体实施方式

[0013] 下面将结合本实用新型实施例中的附图,对本实用新型实施例中的技术方案进行清楚、完整地描述,显然,所描述的实施例仅仅是本实用新型一部分实施例,而不是全部的

实施例。基于本实用新型中的实施例，本领域普通技术人员在没有做出创造性劳动前提下所获得的所有其他实施例，都属于本实用新型保护的范围。

[0014] 请参阅图 1，本实用新型实施例中，一种连续型污水处理装置，包括污水储水箱 1、抽水泵 5 和污水处理箱 10，所述污水储水箱 1 内设有倾斜布置的过滤网 3，过滤网 3 用于拦截较大的污物，防止堵塞抽水泵 5，倾斜设置是为了使污物能够聚集在最低端，便于后续的污物处理。

[0015] 所述抽水泵 5 的一端通过水管 6 与污水储水箱 1 的底部连接，另一端通过水管 6 与污水处理箱 10 的顶部连接；所述污水处理箱 10 的顶部设有电机 7，电机 7 与位于污水处理箱 10 内的搅拌轴 9 连接，所述搅拌轴 9 上设有若干搅拌叶片 11，污水处理箱 10 的顶部还设有药物进口 8，搅拌叶片 11 搅动污水与药物充分混合，使得处理效果更好。

[0016] 污水处理箱 10 的底部设有水出口 13，水出口 13 处设有围栅 12，污水经药物处理后会有少量杂质沉淀，围栅 12 用于拦截杂质，便于后续的污水处理。

[0017] 水出口 13 通过水管 6 与漂白池 15 的顶部连接，水管 6 中间设有加压泵 14，所述漂白池 15 的上部设有硅藻土层 16，加压泵 14 的设置可以加速污水透过硅藻土层 16，并对污水向漂白池 15 中流动提供推动力；此外，硅藻土层 16 具有一定的吸附过滤功能，能对污水进行过滤。

[0018] 所述污水储水箱 1 顶部设有污水进口 4。

[0019] 所述过滤网 3 与水平方向的夹角为 5° - 15° ，最优选地，所述过滤网 3 与水平方向的夹角为 10° 。

[0020] 所述过滤网 3 与污水储水箱 1 连接处设有污物出口 2，用于清理过滤网 3 拦截的较大污物，防止污物阻塞过滤网 3，影响使用效果。

[0021] 对于本领域技术人员而言，显然本实用新型不限于上述示范性实施例的细节，而且在不背离本实用新型的精神或基本特征的情况下，能够以其他的具体形式实现本实用新型。因此，无论从哪一点来看，均应将实施例看作是示范性的，而且是非限制性的，本实用新型的范围由所附权利要求而不是上述说明限定，因此旨在将落在权利要求的等同要件的含义和范围内的所有变化囊括在本实用新型内。不应将权利要求中的任何附图标记视为限制所涉及的权利要求。

[0022] 此外，应当理解，虽然本说明书按照实施方式加以描述，但并非每个实施方式仅包含一个独立的技术方案，说明书的这种叙述方式仅仅是为清楚起见，本领域技术人员应当将说明书作为一个整体，各实施例中的技术方案也可以经适当组合，形成本领域技术人员可以理解的其他实施方式。

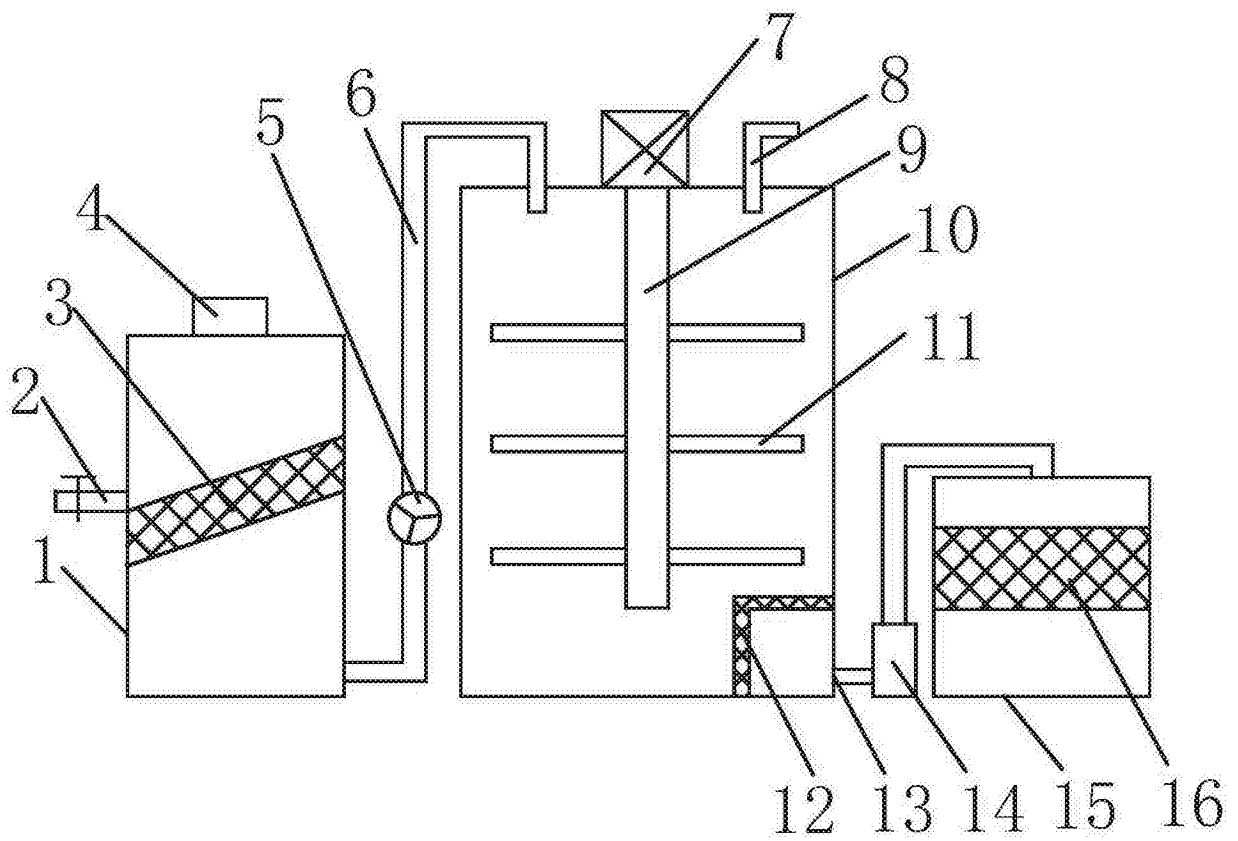


图 1