



(12) 实用新型专利

(10) 授权公告号 CN 202144568 U

(45) 授权公告日 2012. 02. 15

(21) 申请号 201120235445. X

(22) 申请日 2011. 07. 05

(73) 专利权人 施均雄

地址 350001 福建省福州市鼓楼区温泉公园
路 53 号花园台 4 座 1101 单元

(72) 发明人 施均雄

(51) Int. Cl.

D06F 58/10 (2006. 01)

D06F 58/20 (2006. 01)

D06F 58/26 (2006. 01)

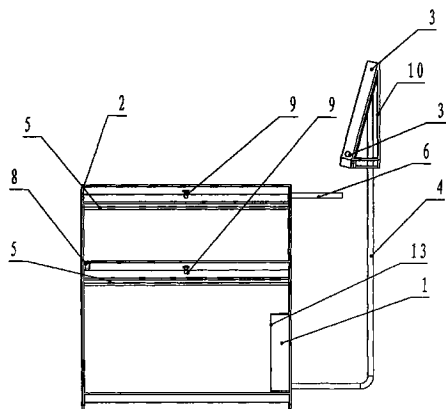
权利要求书 1 页 说明书 2 页 附图 2 页

(54) 实用新型名称

太阳能烘干整体衣柜

(57) 摘要

本实用新型属于衣柜,尤其属于太阳能烘干整体衣柜。本实用新型是一种太阳能烘干整体衣柜,它包括柜体、柜门、太阳能采集器、暖风管、功能控制箱,功能控制箱安装于柜体内,太阳能采集器下方有一进气口,上部有一与暖风管的接口,暖风管一端与太阳能采集器相连,另一端与功能控制箱相连接,柜体上部固定有挂衣杆,柜体上方开有出气口,功能控制箱中有暖风管的固定孔、送风机、出风口,固定孔位于功能控制箱的下方,送风机固定于功能控制箱的上部,出风口开在送风机的前方。本实用新型的优点在于通过太阳能采集器加热空气,对柜体内的衣服进行干燥,并增加辅助加热系统,进风达不到设定温度加热系统开始工作,即使冬天下雨天衣服也能晾干。



1. 一种太阳能烘干整体衣柜,其特征在于:它主要包括柜体(2)、柜门、太阳能采集器(3)、暖风管(4)、功能控制箱(1),功能控制箱(1)安装于柜体(2)内,太阳能采集器(3)下方有一进气口(31),上部有一与暖风管(4)的接口,暖风管(4)一端与太阳能采集器(3)相连,另一端与功能控制箱(1)相连接,柜体(2)上部固定有挂衣杆(5),柜体(2)上方开有出气口(6),功能控制箱(1)中有暖风管(4)的固定孔(11)、送风机(12)、出风口(13),固定孔(11)位于功能控制箱(1)的下方,送风机(12)固定于功能控制箱(1)的上部,出风口(13)开在送风机(12)的前方。

2. 权利要求1所述的一种太阳能烘干整体衣柜,其特征在于:在功能控制箱(1)内还固定有辅助加热系统(14),它固定于固定孔(11)和送风机(12)之间,辅助加热系统(14)中有温度控制器。

3. 权利要求2所述的一种太阳能烘干整体衣柜,其特征在于:在功能控制箱(1)内还固定有过滤器(15),过滤器(15)固定于固定孔(11)上方,辅助加热系统(14)固定于过滤器(15)和送风机(12)之间。

4. 权利要求3所述的一种太阳能烘干整体衣柜,其特征在于:在功能控制箱(1)内还固定有臭氧发生器(16),臭氧发生器(16)固定于过滤器(15)的上方,辅助加热系统(14)固定于臭氧发生器(16)和送风机(12)之间。

5. 权利要求1所述的一种太阳能烘干整体衣柜,其特征在于:在柜体(2)中部固定有隔板(7),在隔板(7)的上、下方分别固定有挂衣杆(5),在隔板(7)上有通风口(8)。

6. 权利要求1所述的一种太阳能烘干整体衣柜,其特征在于:在柜体(2)内装有照明灯(9)。

7. 权利要求1所述的一种太阳能烘干整体衣柜,其特征在于:太阳能采集器(3)安装于固定架(10)上。

太阳能烘干整体衣柜

技术领域

[0001] 本实用新型属于衣柜,尤其属于太阳能烘干整体衣柜。

背景技术

[0002] 现有的衣柜是单纯用于收纳衣物,而目前部分建筑为了美观等原因没有设计可晾晒衣服的阳台,所洗的衣服要通过烘干、熨平才能穿,这对于习惯通过晾晒衣服达到衣服平整、消毒的中国人来说是很不方便的。

发明内容

[0003] 本实用新型目的在于提供一种太阳能烘干整体衣柜来实现衣服的晾晒,使没有晾晒衣服阳台的用户的衣服也能够晾晒,有阳台的用户也能将衣服放入柜中晾晒以满足美观整洁的要求。

[0004] 本实用新型所采用的技术方案是一种太阳能烘干整体衣柜,它包括柜体、柜门、太阳能采集器、暖风管、功能控制箱,功能控制箱安装于柜体内,太阳能采集器下方有一进气口,上部有一与暖风管的接口,暖风管一端与太阳能采集器相连,另一端与功能控制箱相连接,柜体上部固定有挂衣杆,柜体上方开有出气口,功能控制箱中有暖风管的固定孔、送风机、出风口,固定孔位于功能控制箱的下方,送风机固定于功能控制箱的上部,出风口开在送风机的前方。

[0005] 本实用新型通过送风机的动力使空气从进气口进入太阳能采集器吸热后进入暖风管、柜体,对柜体内的衣服进行干燥,实现衣服的晾晒。

[0006] 对本实用新型的进一步优化:在功能控制箱内还固定有辅助加热系统,它固定于固定孔和送风机之间,辅助加热系统中有温度控制器。在功能控制箱中增加辅助加热系统,一旦进风达不到设定温度辅助加热系统开始工作,对进风进行加热,这样即使冬天下雨天衣服也能晾干。

[0007] 在功能控制箱内还固定有过滤器,过滤器固定于固定孔上方,辅助加热系统固定于过滤器和送风机之间。目前污染严重,本实用新型还可增加过滤器对进入的空气进行过滤,保证衣服不受污染。

[0008] 在功能控制箱内还固定有臭氧发生器,臭氧发生器固定于过滤器的上方,辅助加热系统固定于臭氧发生器和送风机之间。增加臭氧发生器以实现衣服对衣服的消毒。

[0009] 在柜体中部固定有隔板,在隔板的上、下方分别固定有挂衣杆,在隔板上有通风口。隔板上的通风口与功能控制箱上的出风口最好是在柜体的对角线上,以使热空气最大程度地流过整个柜体,利用隔板对柜体内的空间进行合理安排,提高柜体内空间的利用率,对前后通风口的对角线布置来对空气流进行导向。

[0010] 还可在柜体内装有照明灯。

[0011] 太阳能采集器安装于固定架上。

[0012] 本实用新型的优点在于通过太阳能采集器加热空气,利用热空气对柜体内的衣服

进行干燥,实现衣服的晾晒,并增加辅助加热系统,一旦进风达不到设定温度辅助加热系统开始工作,对进风进行加热,这样即使冬天下雨天衣服也能晾干。

附图说明

[0013] 图 1 为本实用新型的结构原理示意图

[0014] 图 2 为本实用新型功能控制箱的结构原理示意图

[0015] 其中:1 功能控制箱 11 固定孔 12 送风机 13 出风口 14 辅助加热系统 15 过滤器 16 臭氧发生器 2 柜体 3 太阳能采集器 31 进气口 4 暖风管 5 挂衣杆 6 出气口 7 隔板 8 通风口 9 照明灯 10 固定架。

具体实施方式

[0016] 下面结合视图对本实用新型进行详细的描述,该实施例可以使本专业的技术人员更理解本实用新型,但不以任何形式限制本实用新型。

[0017] 如图 1、图 2 所示,本实用新型是一种太阳能烘干整体衣柜,它主要包括柜体 2、柜门(图中未画,为常用的双开或三开门形式)、太阳能采集器 3、暖风管 4、功能控制箱 1,功能控制箱 1 安装于柜体 2 内,主要用于控制系统工作,太阳能采集器 3 安装于固定架 10 上,太阳能采集器 3 下方有一进气口 31,上部有一与暖风管 4 的接口,暖风管 4 一端与太阳能采集器 3 相连,另一端与功能控制箱 1 相连接,功能控制箱 1 中有暖风管 4 的固定孔 11、送风机 12、出风口 13,固定孔 11 位于功能控制箱 1 的下方,送风机 12 固定于功能控制箱 1 的上部,出风口 13 开在送风机 12 的前方,通过送风机 12 的动力使空气从进气口 31 进入太阳能采集器 3 吸热后进入暖风管 4、柜体 2,对柜体内的衣服进行干燥,为了在阴冷、日光不足的情况下,衣服也能干燥,在功能控制箱 1 还固定有辅助加热系统 14,它固定于固定孔 11 和送风机 12 之间,辅助加热系统 14 中有温度控制器,通过设定辅助加热系统 14 的启动温度,当进风温度低于设定温度时,辅助加热系统 14 开始工作。目前污染严重,本实用新型还可增加过滤器 15 对进入的空气进行过滤,保证衣服不受污染,过滤器 15 固定于固定孔 11 上方,辅助加热系统 14 固定于过滤器 15 和送风机 12 之间。为了能够对衣服进行消毒,在功能控制箱 1 还固定有臭氧发生器 16,臭氧发生器 16 固定于过滤器 15 的上方,辅助加热系统 14 固定于臭氧发生器 16 和送风机 12 之间。在柜体内装有照明灯,在柜体 2 上部固定有挂衣杆 5,柜体 2 中部固定有隔板 7,在隔板 7 的下方固定有挂衣杆 5,在隔板 7 上有通风口 8,柜体 2 上方开有出气口 6。功能控制箱上的出风口 13 与隔板上的通风口 8 及出气口 6 最好是在柜体的对角线上,空气在柜体内迂回,以使热空气最大程度地流过整个柜体。

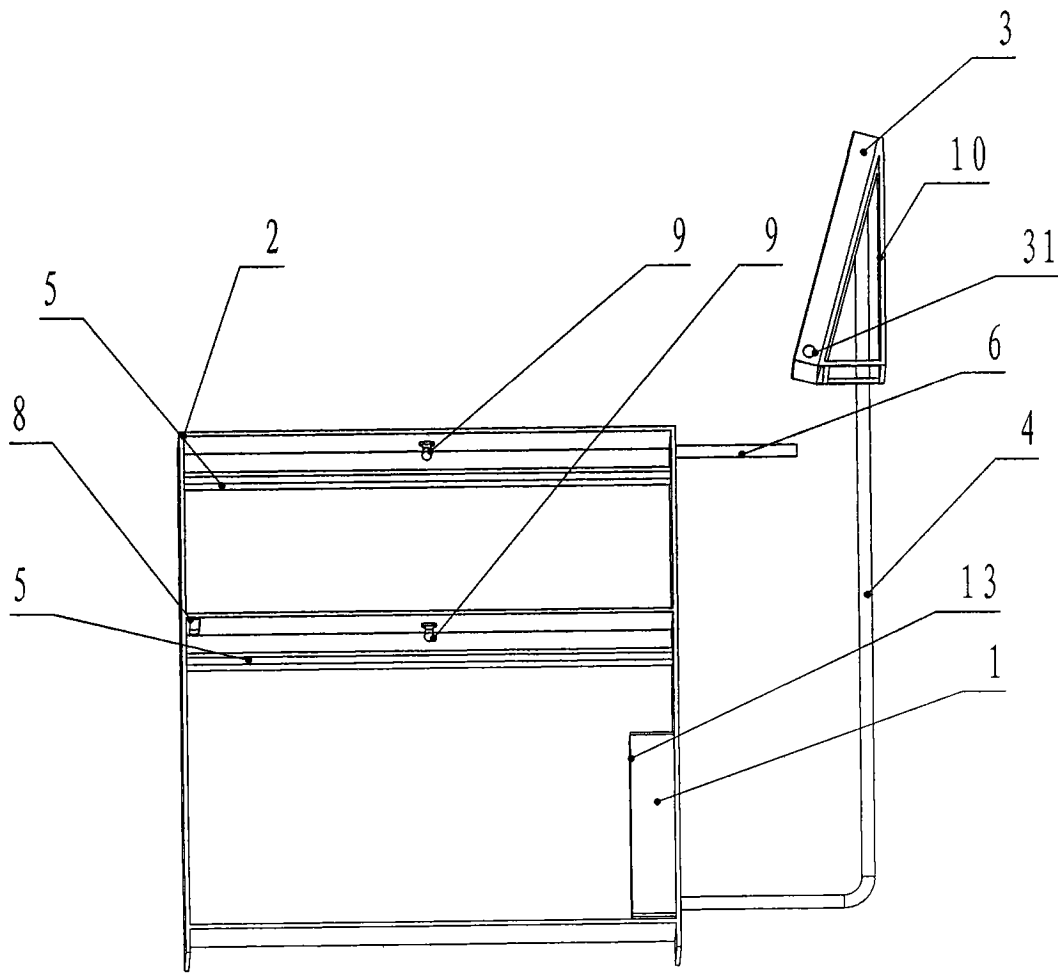


图 1

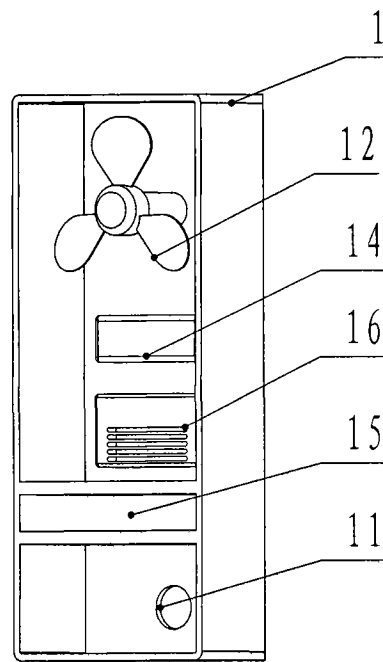


图 2