



(12)发明专利申请

(10)申请公布号 CN 110302511 A

(43)申请公布日 2019.10.08

(21)申请号 201910536160.0

(22)申请日 2019.06.20

(71)申请人 浙江尚摩工贸有限公司

地址 321302 浙江省金华市永康市花街镇  
黄园村138号第2幢

(72)发明人 陈华伟 李方旺 雷龙宝

(74)专利代理机构 北京科家知识产权代理事务  
所(普通合伙) 11427

代理人 宫建华

(51) Int. Cl.

A63B 63/00(2006.01)

A63B 71/06(2006.01)

A63B 69/00(2006.01)

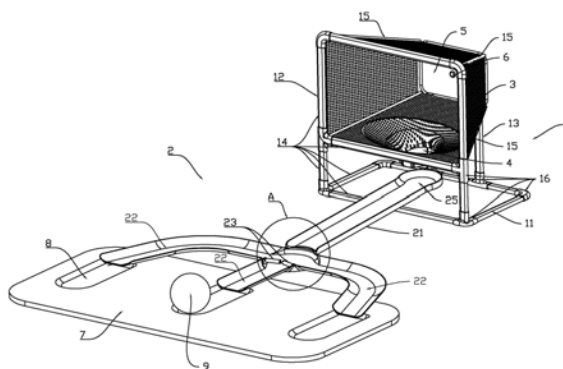
权利要求书1页 说明书3页 附图3页

(54)发明名称

一种便携式定位球训练器

(57)摘要

本发明属于运动器材技术领域,特指一种便携式定位球训练器。包括球门主架,所述球门主架的背部设置有柔性击球板,柔性击球板和球门主架之间通过网兜围成球门,所述球门的底部设置有收集口,收集口的下方设置有导球轨道,导球轨道包括主导轨和若干分球导轨,所述分球导轨的连接处设置有至少一个分球装置。本发明的网兜和球门主架围成球门,收集口和主导轨收集足球,然后通过分球装置分配足球至不同的分球导轨,实现定位球射门,方便儿童或者青少年训练,本发明还具有方便携带,体积小,成本低,不占场地,适合家用或者小型训练等优点。



1. 一种便携式定位球训练器,包括球门主架(1),其特征在于:所述球门主架(1)上通过网兜(3)围成球门,所述球门的底部设置有收集口(4),收集口(4)的下方设置有导球轨道(2),导球轨道(2)包括主导轨(21)和若干分球导轨(22),所述分球导轨(22)的连接处设置有至少一个分球装置(23)。

2. 根据权利要求1所述的一种便携式定位球训练器,其特征在于:所述球门主架(1)的背部设置有柔性击球板(5),柔性击球板(5)和球门主架(1)之间通过网兜(3)围成球门。

3. 根据权利要求2所述的一种便携式定位球训练器,其特征在于:所述柔性击球板(5)的中心位置设置有第一计数感应器(6)。

4. 根据权利要求1或2或3所述的一种便携式定位球训练器,其特征在于:所述球门主架(1)包括均由若干支撑杆(14)和可拆式接头(16)构成的底座(11)、前支架(12)以及后支架(13),前支架(12)的上端和后支架(13)的上端之间通过若干侧支撑杆(15)连接,所述侧支撑杆(15)外周设置有网兜(3),所述后支架(13)上设置有柔性击球板(5)。

5. 根据权利要求4所述的一种便携式定位球训练器,其特征在于:所述支撑杆(14)可伸缩设置。

6. 根据权利要求1所述的一种便携式定位球训练器,其特征在于:所述分球装置(23)包括分球杆和分球电磁阀。

7. 根据权利要求1所述的一种便携式定位球训练器,其特征在于:所述主导轨(21)的末端设置有拦球装置(24),拦球装置(24)包括拦球杆和拦球电磁阀。

8. 根据权利要求1所述的一种便携式定位球训练器,其特征在于:所述导球轨道(2)倾斜设置,或者,导球轨道(2)上设置有电机、传送带和传动轴,所述电机通过传动轴驱动传送带运动。

9. 根据权利要求1所述的一种便携式定位球训练器,其特征在于:所述分球导轨(22)的末端设置有人造草坪(7),人造草坪(7)上设置有若干个与分球导轨(22)一一对应的定球槽(8)。

10. 根据权利要求9所述的一种便携式定位球训练器,其特征在于:所述定球槽(8)内设置有第二计数感应器。

## 一种便携式定位球训练器

### 技术领域

[0001] 本发明属于运动器材技术领域,特指一种便携式定位球训练器。

### 背景技术

[0002] 定位球射门是足球运动的一项基本能力。传统的定位球精度训练方式主要是用小球门、或在大球门上挂设轮胎,上述的训练方式比较落后,需要人力捡球,效率比较低。

[0003] 为了改善足球训练条件,一些大型的俱乐部会引进动态的足球射门训练器,但是这些足球射门训练器结构复杂,造价昂贵,对应初学者来说经济压力巨大,不适合小型训练或者家庭使用。

### 发明内容

[0004] 本发明的目的是提供一种结构简单,体积小,方便拆装,不受场地限制且低成本的便携式定位球训练器。

[0005] 本发明的目的是这样实现的:

[0006] 一种便携式定位球训练器,包括球门主架,所述球门主架上通过网兜围成球门,所述球门的底部设置有收集口,收集口的下方设置有导球轨道,导球轨道包括主导轨和若干分球导轨,所述分球导轨的连接处设置有至少一个分球装置。

[0007] 本发明进一步设置有,所述球门主架的背部设置有柔性击球板,柔性击球板和球门主架之间通过网兜围成球门。

[0008] 本发明进一步设置有,所述柔性击球板的中心位置设置有第一计数感应器。

[0009] 本发明进一步设置有,所述球门主架包括均由若干支撑杆和可拆式接头构成的底座、前支架以及后支架,前支架的上端和后支架的上端之间通过若干侧支撑杆连接,所述侧支撑杆外周设置有网兜,所述后支架上设置有柔性击球板。

[0010] 本发明进一步设置有,所述支撑杆可伸缩设置。

[0011] 本发明进一步设置有,所述分球装置包括分球杆和分球电磁阀。

[0012] 本发明进一步设置有,所述主导轨的末端设置有拦球装置,拦球装置包括拦球杆和拦球电磁阀。

[0013] 本发明进一步设置有,所述导球轨道倾斜设置,或者,导球轨道上设置有电机、传送带和传动轴,所述电机通过传动轴驱动传送带运动。

[0014] 本发明进一步设置有,所述分球导轨的末端设置有人造草坪,人造草坪上设置有若干个与分球导轨一一对应的定球槽。

[0015] 本发明进一步设置有,所述定球槽内设置有第二计数感应器。

[0016] 本发明相比现有技术突出且有益的技术效果是:

[0017] 1、本发明的网兜和球门主架围成球门,收集口和主导轨收集足球,然后通过分球装置分配足球至不同的分球导轨,实现定位球射门,方便儿童或者青少年训练。

[0018] 2、本发明的设置有柔性击球板,可以有效防止足球反弹力度,更好的收集足球;所

述柔性击球板的中心位置设置有第一计数感应器,用于计算射正次数。

[0019] 3、本发明的球门主架为可拆卸式结构,导球轨道为拼接结构,方便携带,体积小,成本低,不占场地,适合家用或者小型训练。

[0020] 4、本发明的人造草坪上设置有定球槽,所述定球槽内设置有第二计数感应器,计算该点的射门次数,通过得到该点的射门次数和射正次数,来反馈训练效果,可以及时调整训练重心。

## 附图说明

[0021] 图1是本发明的结构示意图。

[0022] 图2是本发明支架的结构示意图。

[0023] 图3是图1的A处主导轨和分球导轨连接处的结构示意图。

[0024] 图4是本发明主导轨和分球导轨连接处增加拦球装置的结构示意图。

[0025] 图中标号所表示的含义:

[0026] 1-球门主架;2-导球轨道;3-网兜;4-收集口;5-柔性击球板;6-第一计数感应器;7-人造草坪;8-定球槽;9-足球;

[0027] 11-底座;12-前支架;13-后支架;14-支撑杆;15-侧支撑杆;16-接头;

[0028] 21-主导轨;22-分球导轨;23-分球装置;24-拦球装置;25-接球盘。

## 具体实施方式

[0029] 下面结合具体实施例对本发明作进一步描述:

[0030] 如图1-2所示,一种便携式定位球训练器,包括球门主架1,所述球门主架1包括均由若干支撑杆14和可拆式接头16构成的底座11、前支架12以及后支架13,所述可拆式接头16有二通接头、三通接头、弯管接头等,所述支撑杆14可拆式安插在接头的安装孔内。为了调整球门主架1的高度以及大小,本发明的支撑杆14可以选配伸缩杆。

[0031] 所述后支架13上设置有柔性击球板5,可以有效防止足球反弹力度,更好的收集足球;所述柔性击球板5的中心位置设置有第一计数感应器6,用于计算射正次数。所述前支架12的上端和后支架13的上端之间通过若干侧支撑杆15可拆卸连接,所述侧支撑杆15外周设置有网兜3并围成球门,所述球门的底部设置有呈漏斗状的收集口4,收集口4的下方设置有导球轨道2,导球轨道2包括主导轨21和若干分球导轨22,主导轨21的一端设置有圆形的接球盘25、其另一端可根据需求拼接若干数量的分球导轨22,本实施例设置有三个分球导轨22,所述分球导轨22的连接处设置有至少一个分球装置23,本实施例设置有两个,所述分球装置23包括分球杆和分球电磁阀,分球电磁阀驱动分球杆转动实现足球轨迹的选择,用于分配足球9。另外,本发明的分球装置23可以通过手动按键控制或者固定指令控制或者随机指令控制。

[0032] 为了方便进行多球训练,如图4所示,本所述主导轨21的末端设置有拦球装置24,拦球装置24包括拦球杆和拦球电磁阀,通过拦球装置24可以使多个足球9整齐排列在主导轨21,每次让一个足球进入分球导轨22,方便分配多个足球。另外,本发明的电源为可充电式锂电池,方便户外使用。

[0033] 所述导球轨道2倾斜设置,通过足球自身的重力下滑至定球槽8内,该技术方案结

构比较简单,成本比较低。也可以在导球轨道2上设置有电机、传送带和传动轴,所述电机通过传动轴驱动传送带运动,来达到传送足球的目的。

[0034] 所述分球导轨22的末端设置有人造草坪7,人造草坪7上设置有若干个与分球导轨22 一一对应的定球槽8,所述定球槽8内设置有第二计数感应器,计算该点的射门次数,通过得到该点的射门次数和射正次数,来反馈训练效果,可以及时调整训练重心。足球的直径一般是15cm、18cm或者21.5cm,为了防止足球踢到分球导轨22的端口,足球和分球导轨22之间需要预留30cm-50cm的距离,因此,所述定球槽8的长度范围为45-71.5cm,优选长度为50cm、60cm、70cm。

[0035] 上述实施例仅为本发明的较佳实施例,并非依此限制本发明的保护范围,故:凡依本发明的结构、形状、原理所做的等效变化,均应涵盖于本发明的保护范围之内。

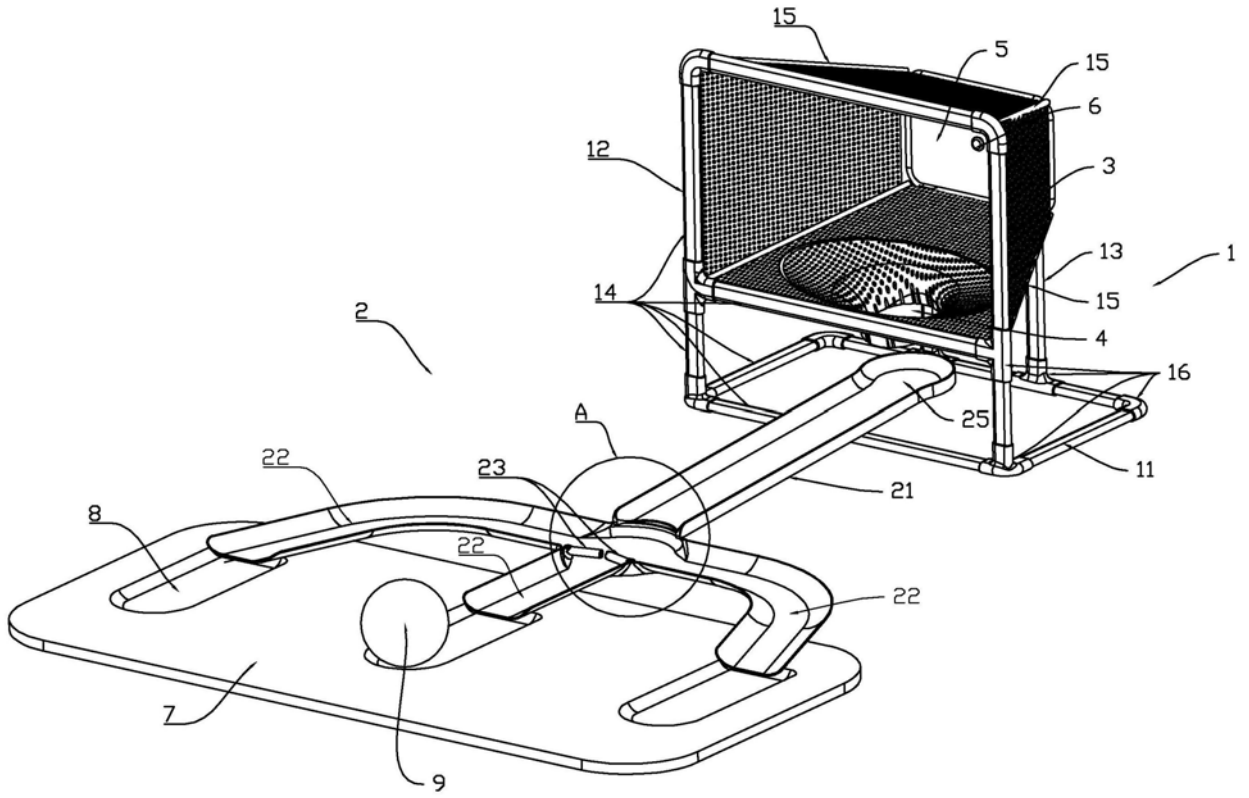


图1

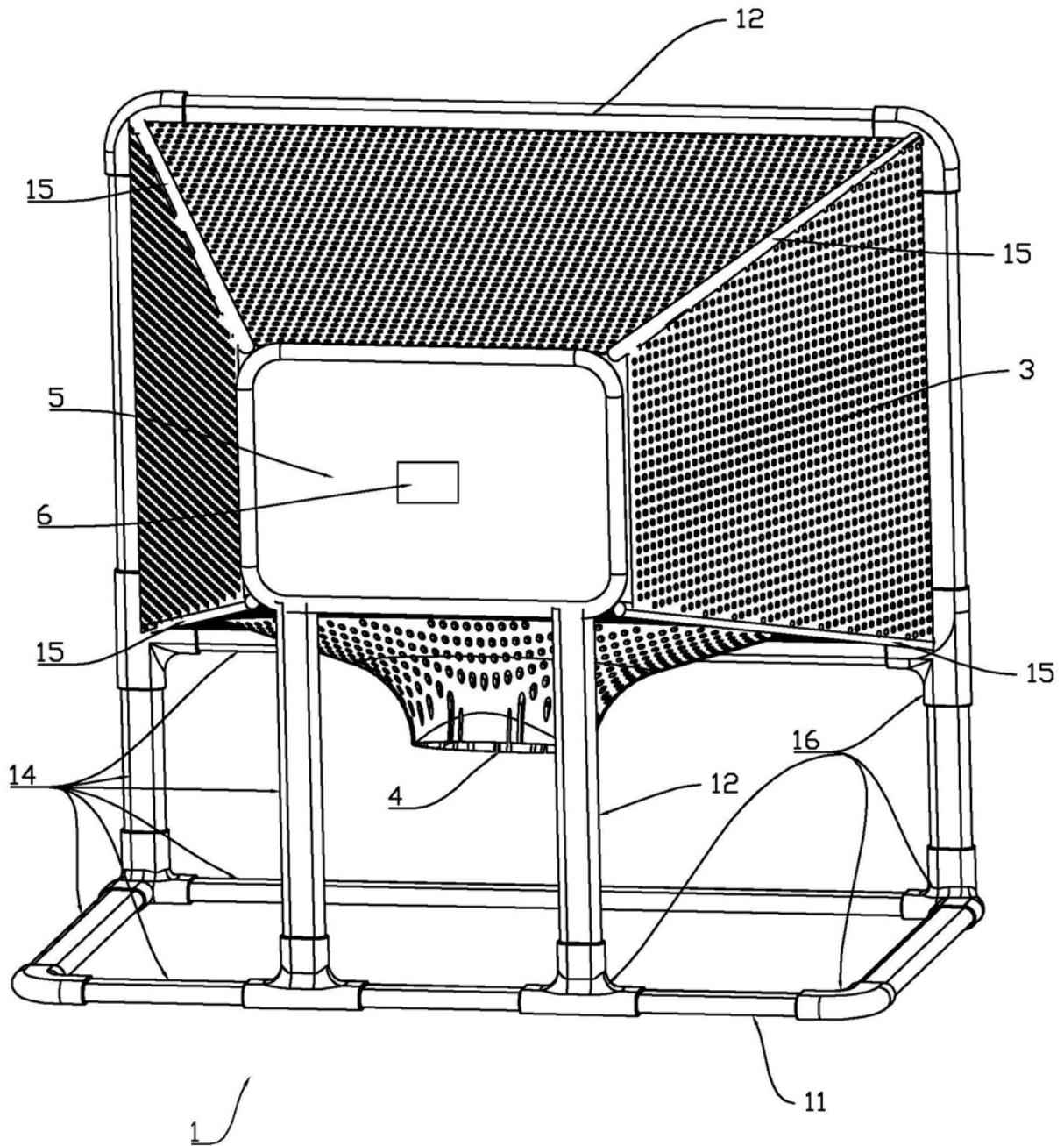


图2

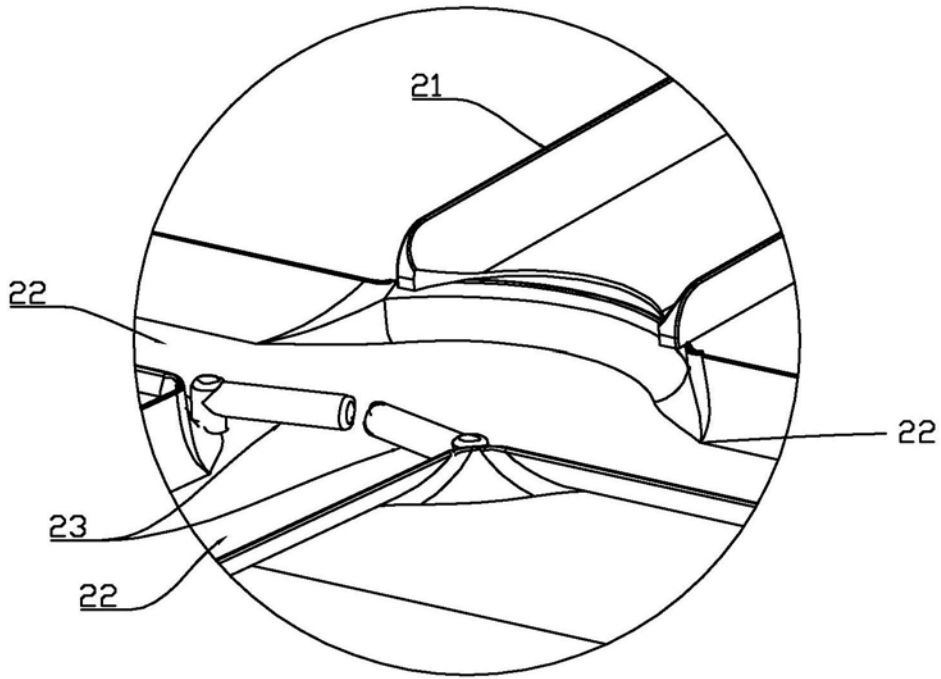


图3

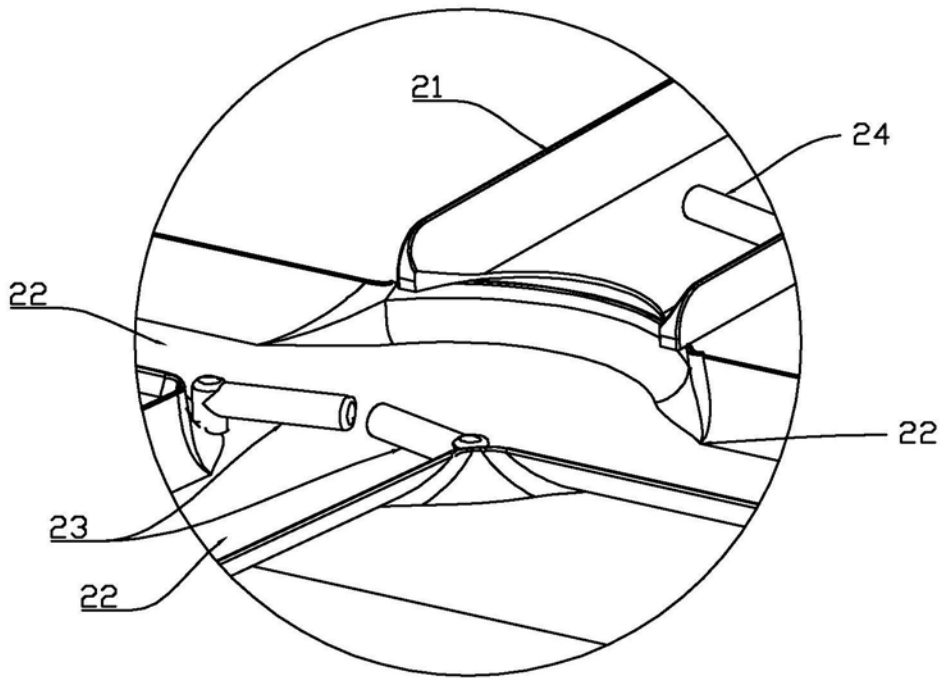


图4