



(12)实用新型专利

(10)授权公告号 CN 206912857 U

(45)授权公告日 2018.01.23

(21)申请号 201720797245.0

(22)申请日 2017.07.04

(73)专利权人 天津焯鸟科技有限公司

地址 301700 天津市武清区汽车产业园天瑞路3号3幢

(72)发明人 刘志国

(74)专利代理机构 北京君泊知识产权代理有限公司 11496

代理人 王程远

(51) Int. Cl.

B24B 9/14(2006.01)

B24B 41/06(2012.01)

B24B 41/02(2006.01)

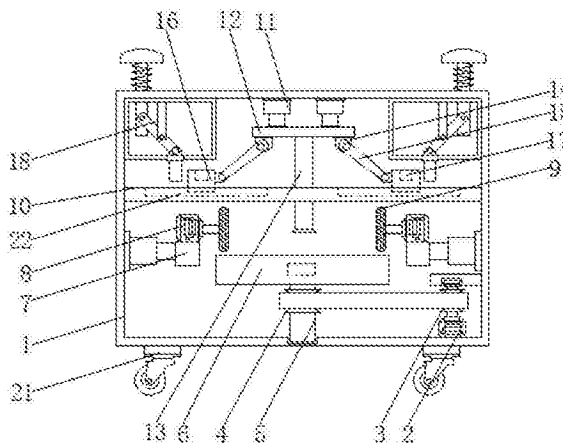
权利要求书1页 说明书3页 附图2页

(54)实用新型名称

一种定心磨边机用定心装置

(57)摘要

本实用新型公开了一种定心磨边机用定心装置,包括操作箱,所述操作箱内壁底部的一侧固定连接有第一电机,并且第一电机的输出轴通过联轴器固定连接有第一皮带轮,所述第一皮带轮的表面通过皮带传动连接有第二皮带轮,并且第二皮带轮的中部固定连接有转轴,所述转轴的顶端固定连接有工作台,并且操作箱内壁的两侧均固定连接有第一伸缩气缸,所述第一伸缩气缸的表面通过固定块固定连接有第二电机,本实用新型涉及镜头制造技术领域。该定心磨边机用定心装置,解决了现在的磨边机定心装置稳定性不够,容易偏离的问题,降低了次品率,能够保持整个装置的稳固,延长装置的使用寿命,提高了工作效率,避免了给人们带来不必要的麻烦。



1. 一种定心磨边机用定心装置,包括操作箱(1),其特征在于:所述操作箱(1)内壁底部的一侧固定连接有第一电机(2),并且第一电机(2)的输出轴通过联轴器固定连接有第一皮带轮(3),所述第一皮带轮(3)的表面通过皮带传动连接有第二皮带轮(4),并且第二皮带轮(4)的中部固定连接有转轴(5),所述转轴(5)的顶端固定连接有工作台(6),并且操作箱(1)内壁的两侧均固定连接有第一伸缩气缸(7),所述第一伸缩气缸(7)的表面通过固定块固定连接有第二电机(8),并且第二电机(8)的输出轴通过联轴器固定连接有磨砂轮(9);

所述操作箱(1)内壁的两侧之间固定连接有固定板(10),并且操作箱(1)的顶部固定连接第二伸缩气缸(11),所述第二伸缩气缸(11)的底部固定连接活动板(12),所述活动板(12)的底部固定连接有定心柱(13),并且活动板(12)底部的两侧均固定连接有固定件(14),所述固定件(14)的表面通过活动件转动连接有连杆(15),并且连杆(15)远离固定件(14)的一端通过活动件转动连接有移动块(16),所述移动块(16)上开设有卡槽(17),并且操作箱(1)内壁顶部的两侧均固定连接有卡紧装置(18);

所述卡紧装置(18)包括固定框(181),并且固定框(181)的顶部与操作箱(1)内壁的顶部固定连接,所述固定框(181)内壁的顶部固定连接有支撑杆(182),并且支撑杆(182)的底端通过活动件转动连接有转杆(183),所述转杆(183)的底端转动连接有卡杆(184),所述卡杆(184)的底端贯穿固定框(181)且延伸至固定框(181)的外部,所述转杆(183)远离卡杆(184)的一端通过活动件转动连接有活动杆(185),所述活动杆(185)的顶端分别贯穿固定框(181)和操作箱(1)且延伸至操作箱(1)的外部,所述活动杆(185)的顶端固定连接有推头(186),所述推头(186)的底部和操作箱(1)的顶部且位于活动杆(185)的表面固定连接有弹簧(187)。

2. 根据权利要求1所述的一种定心磨边机用定心装置,其特征在于:所述操作箱(1)内壁的底部通过支撑杆活动连接有固定杆(19),所述工作台(6)的正面前且与固定杆(19)相对应的位置开设有与固定杆(19)相适配的卡孔,所述固定杆(19)的一端贯穿操作箱(1)且延伸至操作箱(1)的外部。

3. 根据权利要求1所述的一种定心磨边机用定心装置,其特征在于:所述操作箱(1)的正面通过合页铰接有箱门(20),所述箱门(20)的正面固定连接卡锁。

4. 根据权利要求1所述的一种定心磨边机用定心装置,其特征在于:所述操作箱(1)底部的两侧均固定连接有车轮(21),所述车轮(21)的表面设置有防滑螺纹。

5. 根据权利要求1所述的一种定心磨边机用定心装置,其特征在于:所述固定板(10)上开设有滑槽(22),所述移动块(16)的底部与滑槽(22)滑动连接。

一种定心磨边机用定心装置

技术领域

[0001] 本实用新型涉及镜头制造技术领域,具体为一种定心磨边机用定心装置。

背景技术

[0002] 玻璃磨边机主要适合于家具玻璃及建筑玻璃以及工艺玻璃的加工,是玻璃机械深加工设备中产生最早并且用量最大的冷加工设备之一,主要用于普通平板玻璃底边和倒角的磨削和抛光,一般有手动、数显控制、PLC电脑控制等配置,合理的操作,日常清洁润滑保养,能保证机械运转正常,延长机械寿命,提高加工产量。

[0003] 在实际生产中,现在的磨边机定心装置稳定性不够,容易偏离,造成玻璃磨边的效果较差,使产品的次品率增加,当定心装置不能够保持稳固时,极易造成装置的损坏,降低了工作效率,给人们带来不必要的麻烦。

实用新型内容

[0004] 针对现有技术的不足,本实用新型提供了一种定心磨边机用定心装置,解决了现在的磨边机定心装置稳定性不够,容易偏离的问题。

[0005] 为实现以上目的,本实用新型通过以下技术方案予以实现:一种定心磨边机用定心装置,包括操作箱,所述操作箱内壁底部的一侧固定连接有第一电机,并且第一电机的输出轴通过联轴器固定连接有第一皮带轮,所述第一皮带轮的表面通过皮带传动连接有第二皮带轮,并且第二皮带轮的中部固定连接有转轴,所述转轴的顶端固定连接有工作台,并且操作箱内壁的两侧均固定连接有第一伸缩气缸,所述第一伸缩气缸的表面通过固定块固定连接有第二电机,并且第二电机的输出轴通过联轴器固定连接有磨砂轮,所述操作箱内壁的两侧之间固定连接有固定板,并且操作箱的顶部固定连接有第二伸缩气缸,所述第二伸缩气缸的底部固定连接有活动板,所述活动板的底部固定连接有定心柱,并且活动板底部的两侧均固定连接有固定件,所述固定件的表面通过活动件转动连接有连杆,并且连杆远离固定件的一端通过活动件转动连接有移动块,所述移动块上开设有卡槽,并且操作箱内壁顶部的两侧均固定连接有卡紧装置。

[0006] 所述卡紧装置包括固定框,并且固定框的顶部与操作箱内壁的顶部固定连接,所述固定框内壁的顶部固定连接有支撑杆,并且支撑杆的底端通过活动件转动连接有转杆,所述转杆的底端转动连接有卡杆,所述卡杆的底端贯穿固定框且延伸至固定框的外部,所述转杆远离卡杆的一端通过活动件转动连接有活动杆,所述活动杆的顶端分别贯穿固定框和操作箱且延伸至操作箱的外部,所述活动杆的顶端固定连接有推头,所述推头的底部和操作箱的顶部且位于活动杆的表面固定连接有弹簧。

[0007] 优选的,所述操作箱内壁的底部通过支撑杆活动连接有固定杆,所述工作台的正面且与固定杆相对应的位置开设有与固定杆相适配的卡孔,所述固定杆的一端贯穿操作箱且延伸至操作箱的外部。

[0008] 优选的,所述操作箱的正面通过合页铰接有箱门,所述箱门的正面固定连接

锁。

[0009] 优选的,所述操作箱底部的两侧均固定连接有车轮,所述车轮的表面设置有防滑螺纹。

[0010] 优选的,所述固定板上开设有滑槽,所述移动块的底部与滑槽滑动连接。

[0011] 有益效果

[0012] 本实用新型提供了一种定心磨边机用定心装置。具备以下有益效果:

[0013] (1)、该定心磨边机用定心装置,通过转轴的顶端固定连接有工作台,并且操作箱内壁的两侧均固定连接有第一伸缩气缸,第一伸缩气缸的表面通过固定块固定连接有第二电机,并且第二电机的输出轴通过联轴器固定连接有磨砂轮,操作箱内壁的两侧之间固定连接固定板,并且操作箱的顶部固定连接第二伸缩气缸,第二伸缩气缸的底部固定连接活动板,活动板的底部固定连接定心柱,解决了现在的磨边机定心装置稳定性不够,容易偏离的问题,降低了次品率,能够保持整个装置的稳固,延长装置的使用寿命,提高了工作效率,避免了给人们带来不必要的麻烦。

[0014] (2)、该定心磨边机用定心装置,通过操作箱内壁底部的一侧固定连接第一电机,操作箱的顶部固定连接第二伸缩气缸,提高了磨边的效率,保证了在磨边过程中,提高了定心装置的稳定性,减少了人工的操作。

[0015] (3)、该定心磨边机用定心装置,通过操作箱底部的两侧均固定连接有车轮,车轮的表面设置有防滑螺纹,提高了设备的灵活性,使磨边更加的方便快捷,此装置结构简单,操作方便。

附图说明

[0016] 图1为本实用新型结构示意图;

[0017] 图2为本实用新型卡紧装置的结构示意图;

[0018] 图3为本实用新型箱门和操作箱的结构示意图。

[0019] 图中:1操作箱、2第一电机、3第一皮带轮、4第二皮带轮、5转轴、6工作台、7第一伸缩气缸、8第二电机、9磨砂轮、10固定板、11第二伸缩气缸、12活动板、13定心柱、14固定件、15连杆、16移动块、17卡槽、18卡紧装置、181固定框、182支撑杆、183转杆、184卡杆、185活动杆、186推头、187弹簧、19固定杆、20箱门、21车轮、22滑槽。

具体实施方式

[0020] 下面将结合本实用新型实施例中的附图,对本实用新型实施例中的技术方案进行清楚、完整地描述,显然,所描述的实施例仅仅是本实用新型一部分实施例,而不是全部的实施例。基于本实用新型中的实施例,本领域普通技术人员在没有做出创造性劳动前提下所获得的所有其他实施例,都属于本实用新型保护的范围。

[0021] 请参阅图1-3,本实用新型提供一种技术方案:一种定心磨边机用定心装置,包括操作箱1,操作箱1内壁的底部通过支撑杆活动连接有固定杆19,工作台6的正面且与固定杆19相对应的位置开设有与固定杆19相适配的卡孔,固定杆19的一端贯穿操作箱1且延伸至操作箱1的外部,操作箱1的正面通过合页铰接有箱门20,箱门20的正面固定连接卡锁,操作箱1底部的两侧均固定连接有车轮21,车轮21的表面设置有防滑螺纹,操作箱1内壁底部

的一侧固定连接有第一电机2,第一电机2上设置有减速器,并且第一电机2的输出轴通过联轴器固定连接有第一皮带轮3,第一皮带轮3的表面通过皮带传动连接有第二皮带轮4,并且第二皮带轮4的中部固定连接有转轴5,转轴5的顶端固定连接有工作台6,并且操作箱1内壁的两侧均固定连接有第一伸缩气缸7,第一伸缩气缸7的表面通过固定块固定连接有第二电机8,第二电机8上设置有减速器,并且第二电机8的输出轴通过联轴器固定连接有磨砂轮9,操作箱1内壁的两侧之间固定连接固定板10,固定板10上开设有滑槽22,移动块16的底部与滑槽22滑动连接,滑槽22保证了移动块的稳定性,并且操作箱1的顶部固定连接有第二伸缩气缸11,第二伸缩气缸11的底部固定连接活动板12,活动板12的底部固定连接有定心柱13,定心柱13起到定心的作用,并且活动板12底部的两侧均固定连接有固定件14,固定件14的表面通过活动件转动连接有连杆15,并且连杆15远离固定件14的一端通过活动件转动连接有移动块16,移动块16上开设有卡槽17,并且操作箱1内壁顶部的两侧均固定连接有卡紧装置18。

[0022] 卡紧装置18包括固定框181,并且固定框181的顶部与操作箱1内壁的顶部固定连接,固定框181内壁的顶部固定连接有支撑杆182,并且支撑杆182的底端通过活动件转动连接有转杆183,转杆183的底端转动连接有卡杆184,卡杆184的底端贯穿固定框181且延伸至固定框181的外部,转杆183远离卡杆184的一端通过活动件转动连接有活动杆185,活动杆185的顶端分别贯穿固定框181和操作箱1且延伸至操作箱1的外部,活动杆185的顶端固定连接有推头186,推头186的底部和操作箱1的顶部且位于活动杆185的表面固定连接有弹簧187,解决了现在的磨边机定心装置稳定性不够,容易偏离的问题,降低了次品率,能够保持整个装置的稳固,延长装置的使用寿命,提高了工作效率,避免了给人们带来不必要的麻烦。

[0023] 工作时,将需要磨边的镜头放置在工作台6上,通过推头186将活动杆185拉起,活动杆185带动卡杆184上升,通过启动第二伸缩气缸11,第二伸缩气缸11带动活动板12下降,活动板12通过固定件14和连杆15带动移动块16向两边移动,通过定心柱13对镜头进行固定,通过卡杆184与卡槽17卡接对移动块16进行固定,通过启动第一伸缩气缸7和第二电机8,对玻璃进行磨边,第一电机2通过第一皮带轮3和第二皮带轮4转动,第二皮带轮4带动转轴5转动,转轴5带动工作台6转动。

[0024] 需要说明的是,在本文中,诸如第一和第二等之类的关系术语仅仅用来将一个实体或者操作与另一个实体或操作区分开来,而不一定要求或者暗示这些实体或操作之间存在任何这种实际的关系或者顺序。而且,术语“包括”、“包含”或者其任何其他变体意在涵盖非排他性的包含,从而使得包括一系列要素的过程、方法、物品或者设备不仅包括那些要素,而且还包括没有明确列出的其他要素,或者是还包括为这种过程、方法、物品或者设备所固有的要素。在没有更多限制的情况下。由语句“包括一个……限定的要素,并不排除在包括所述要素的过程、方法、物品或者设备中还存在另外的相同要素”。

[0025] 尽管已经示出和描述了本实用新型的实施例,对于本领域的普通技术人员而言,可以理解在不脱离本实用新型的原理和精神的情况下可以对这些实施例进行多种变化、修改、替换和变型,本实用新型的范围由所附权利要求及其等同物限定。

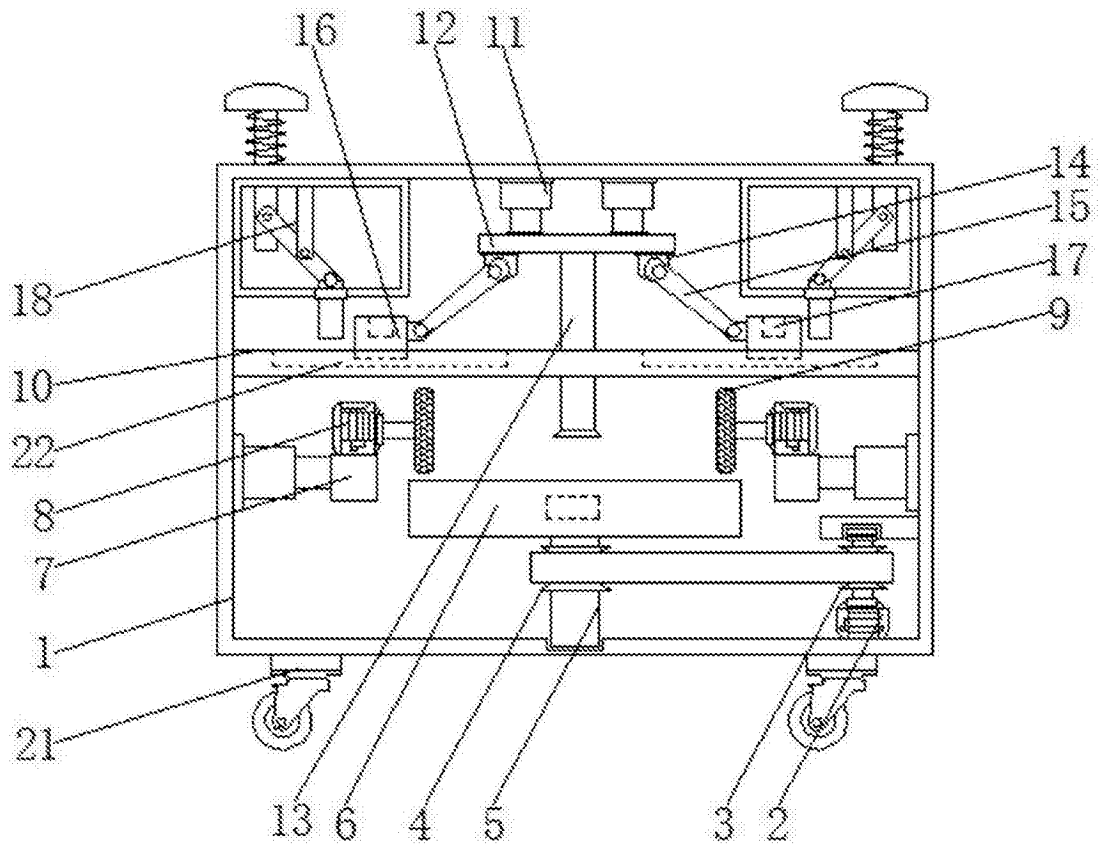


图1

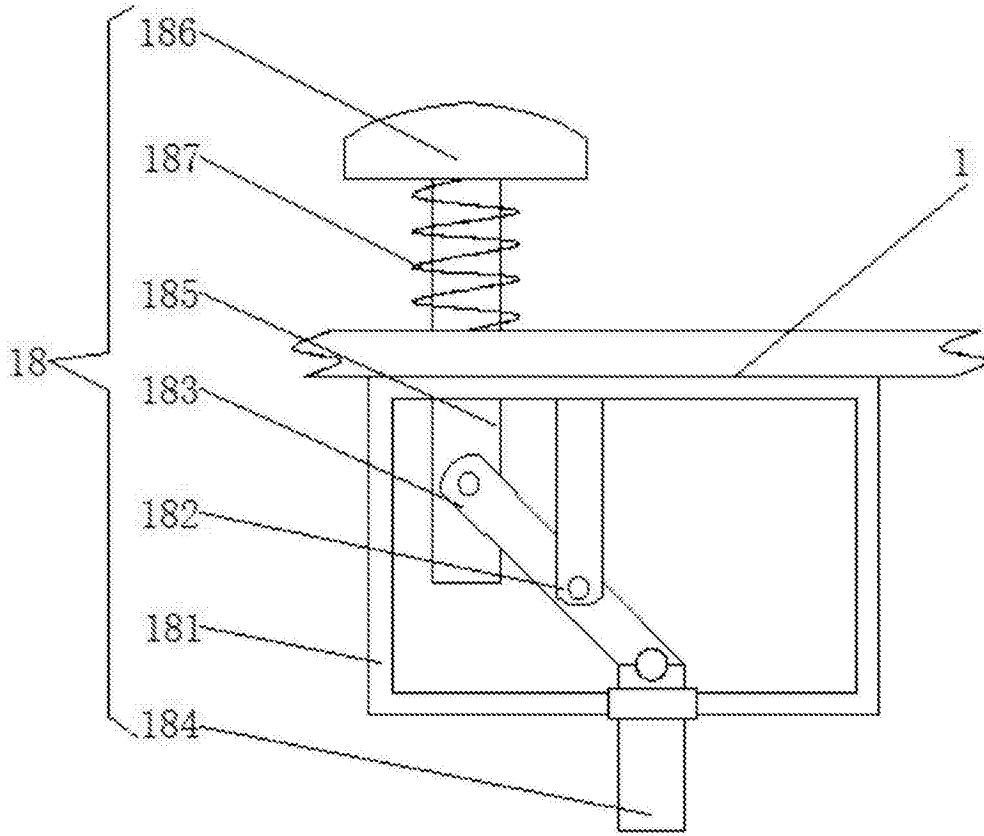


图2

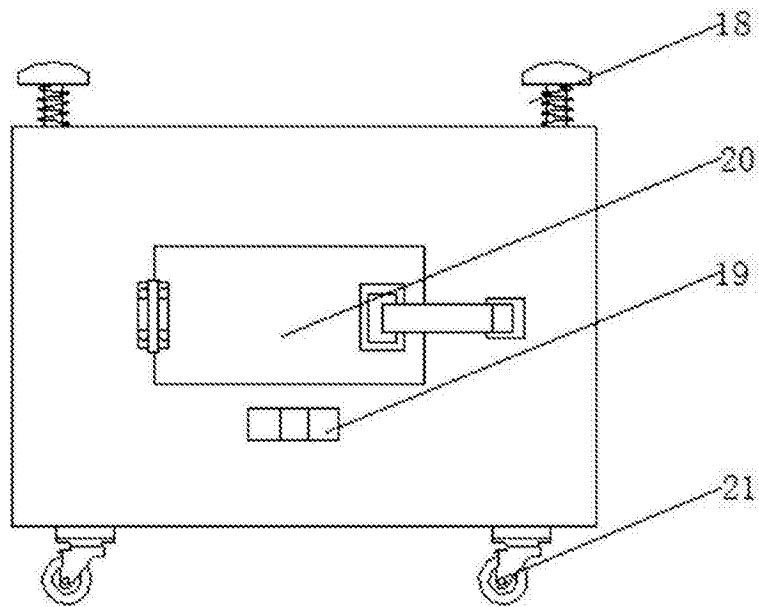


图3